

Parkovací asistent

Montážny návod

POPIS SYSTÉMU

Úlohou štvorsnímačového parkovacieho asistenta BENE 412 je ultrazvukové monitorovanie priestoru za vozidlom a uľahčenie parkovania a cúvania. Pomocou BENE 412 môžete predísť nárazu a vzniku finančnej škody alebo ublíženiu na zdraví.

Dôležité upozornenie

Parkovací asistent pomáha pri cúvaní a parkovaní, ale zručnosti vodiča, nízka rýchlosť a používanie spätných zrkadiel sú pri cúvaní a parkovaní vždy dôležité.

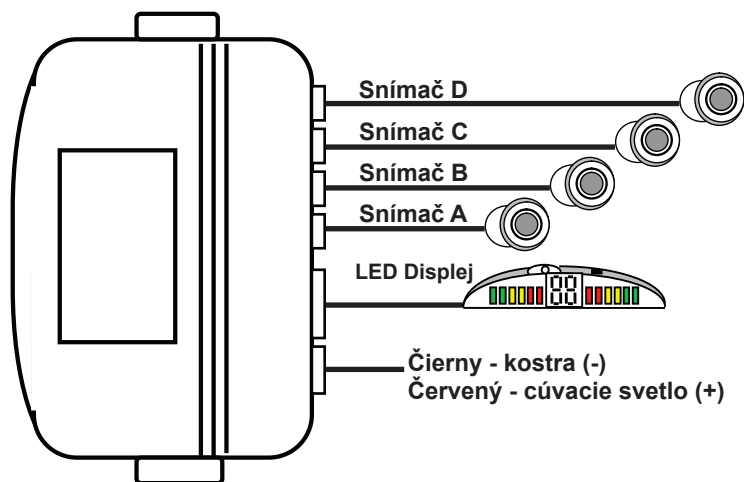
1. Parkovací asistent je určený pre vozidlá s napájaním 12V DC.
2. Systém by mal byť nainštalovaný zaškoleným technikom.
3. Vyvarujte sa vedeniu káblového zväzku v blízkosti zdrojov tepla a elektrických komponentov.
4. Odporúčame pozorne skontrolovať miesta pre snímače pred vyvrtaním otvorov.
5. Po dokončení inštalácie skontrolujte funkčnosť systému.

FUNKCIA

Do zadného nárazníka sú umiestnené 4 ultrazvukové senzory, ktoré snímajú priestor za vozidlom. Parkovací asistent sa aktivuje automaticky po zaradení spätného prevodového stupňa. Hneď po zaregistrovaní prekážky začne asistent optickým aj akustickým signálom upozorňovať vodiča na približnú vzdialenosť auta od prekážky podľa nasledujúcej tabuľky.

Vzdialenosť od prekážky	Stupeň odstupe	Akustický signál	Optický signál
> 2,5 m	Bezpečná zóna	bez zvuku	žiadna
1,6 – 2,5 m	Bezpečná zóna	bez zvuku	1 LED zelená
1,3 – 1,5 m	Predbežná výstraha	Pi—Pi—Pi—Pi	2 LED zelená
1,0 – 1,2 m	Zvýšená výstraha	Pi—Pi—Pi—Pi	2 LED zelená + 1 LED žltá
0,8 – 0,9 m	Zvýšené nebezpečie	Pi—Pi—Pi—Pi	2 LED zelená + 2 LED žltá
0,7 – 0,6 m			2 LED zelená + 3 LED žltá
0,5 – 0,4 m	Nebezpečná zóna	Pi—Pi—Pi—Pi	2 LED zelená + 3 LED žltá + 1 LED červená
0,3 m	STOP	Piíííííííí	2 LED zelená + 3 LED žltá + 2 LED červená
< 0,3 m			Zobrazenie znakov P.-

SCHÉMA ZAPOJENIA



Červený (+) a čierny (-) vodič zapojte na cúvacie svetlo. Dbajte na správne zapojenie polarít.

Riadiacu jednotku umiestnite do kufru auta tak, aby nebola vystavená veľkému teplu, vode, nečistotám a pod.

Umiestnenie LED displeja

V interiéri vozidla (po dohode so zákazníkom) sa umiestni malý LED displej, ktorý Vás bude optickým a akustickým signálom upozorňovať na približnú vzdialenosť prekážky od zadného nárazníka. Na vrchnej strane krytu displeja sa nachádza malý prepínač, ktorým je možné regulovať hlasitosť pípania v dvoch úrovniach alebo pípanie vypnúť.



Funkcia kontroly snímačov

Riadiaca jednotka po zaradení spiatocky kontroluje funkčnosť snímačov. V prípade ak sa zistí nefunkčný snímač, zobrazí sa na displeji počet chybných snímačov a ich pozícia. Chybný snímač je možné identifikovať podľa nasledujúcej tabuľky.

Počet vadných snímačov	0	1	2	3	4
Zobrazenie na displeji	E0	E1	E2	E3	E4
Pozícia vadného snímača	Bez chyby	Ľavý snímač (A)	Ľavý-stredný snímač (B)	Pravý-stredný snímač (C)	Pravý snímač (D)
Indikácia na displeji	Bez indikácie	Svietia zelené LED na ľavej strane	Svietia červené LED na ľavej strane	Svietia červené LED na pravej strane	Svietia zelené LED na pravej strane

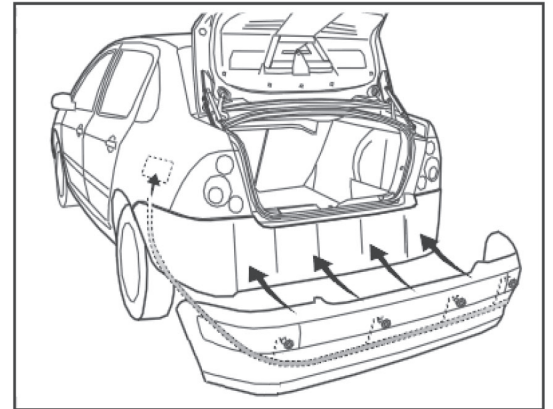
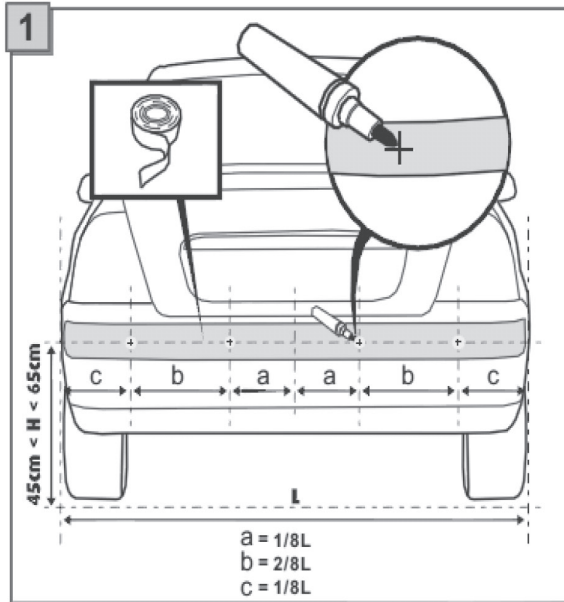
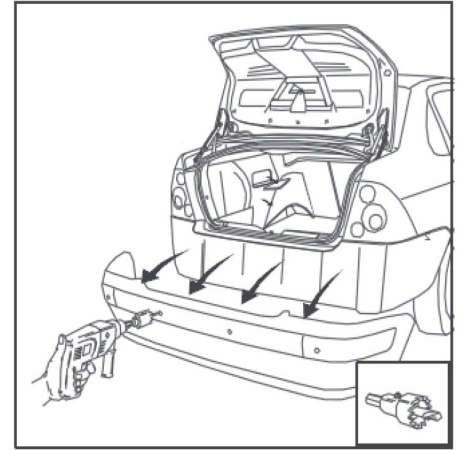
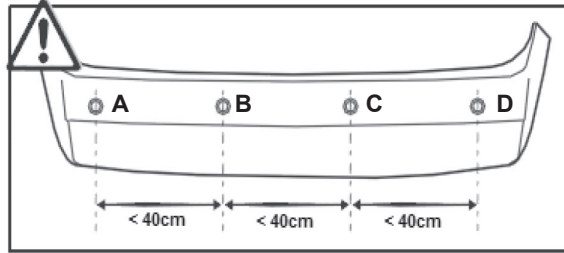
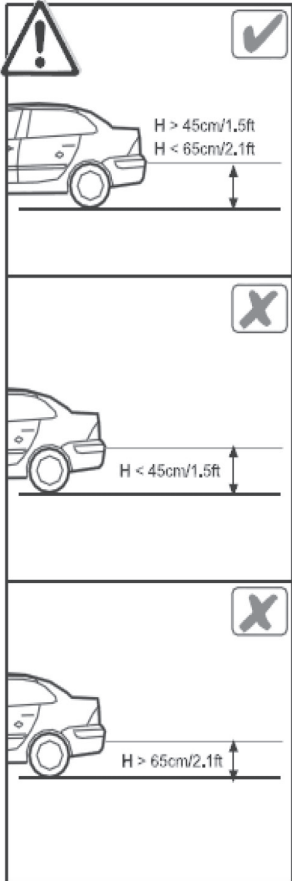
Montáž snímačov

Umiestnite snímače tak aby žiadna časť vozidla neprekážala v snímaní priestoru.

Pred vŕtaním otvorov do nárazníka, skontrolujte zhodu priemeru vrtáku s priemerom montovaných snímačov.

Pri vŕtaní dier do nárazníka vyberte penovú výstuž nárazníka.

Dodržiujte správny postup pri montáži senzorov - netlačte na strednú časť snímača prstami !



Postup montáže

1. nájdite vhodné miesto pre osadenie snímačov
2. namerajte miesta pre osadenie snímačov
3. navŕtajte otvory pre snímače
5. namontujte snímače do pripravených otvorov a natiahnite privodné vodiče k riadiacej jednotke.
6. namontujte riadiacu jednotku
7. pripojte všetky konektory a napájacie vodiče podľa schémy zapojenia

TEST ZARIADENIA

- Zaradíte spätný prevodový stupeň, rozsvieti sa cúvacie svetlo a zariadenie sa zapne.
- Riadiaca jednotka testuje pripojené snímače. Ak sa po zaradení spiatocky ozve dlhšie pípnutie, niektorý zo snímačov je nefunkčný.
- Pre testovanie použite drevenú dosku prípadne iný plochý predmet väčšieho rozmeru.
- Postavte sa za vozidlo 2,5 metra a postupne sa s doskou približujte k vozidlu až do vzdialenosti 0,3 metra.
- Takto preskúšajte všetky snímače.

UPOZORNENIE

- Ku zariadeniu BENE 412 je možné pripojiť len dodávaný displej.
- Ku zariadeniu BENE 412 je možné pripojiť len dodávané snímače.
- Parkovací asistent BENE 412 len upozorňuje na prekážku, nie je to zariadenie na meranie presnej vzdialenosti od prekážky.
- Pri niektorých situáciách môžu byť informácie prijaté od senzorov nepresné, alebo zariadenie prestane pracovať úplne. Napr.: pri silnom vetre, pri väčšom množstve výfukových plynov (hlavne v zime), pri zlom umiestnení senzorov, pravidelnom sklone prekážky, hladkej okružnej prekážke, pri prekážke ktorá absorbuje ultrazvuk (napr. vlna), pri silnom daždi, pri teplotách mimo rozsahu pracovných teplôt zariadenia, pri zanesení senzorov snehom, ľadom, vodou, blatom, prachom, pri hrboľatej ceste, pri šikmej ceste a pod.
- Ak sa v blízkosti auta nachádzajú zdroje silného elektrického, ultrazvukového alebo mikrovlnného vyžarovania, môže dôjsť k falošným signálom od senzorov.
- Systém slúži len ako doplnok pri parkovaní a preto predajca ani distribútor nezodpovedajú za škody spôsobené pri parkovaní vozidla s namontovaným systémom.

TECHNICKÉ PARAMETRE	
Napájanie	DC 9 ~ 16V
Pracovná teplota	od - 30°C do +70°C
Odber zariadenia	11 -100 mA
Rozsah detekcie	0,3m až 2,5m

Obsah sady

Riadiaca jednotka parkovacieho asistenta	1ks
Ultrazvukový snímač	4ks
LED displej s akustickou signalizáciou	1ks
Špeciálny vrták- fréza ø 21,7 mm	1ks
Inštalčný materiál, Montážny manuál	

BENE 412