

Technický list výrobku

LEDinspect SINGLE CHARGE PAD



Wire-Free Technology

Simply place a compatible worklight on the charging pad to easily hold and recharge



Flexibilní možnosti montáže

With strong magnets and screw holes built-in, you can easily attach the charging pad to toolboxes, workbenches and more



Built to last

IK08 and IP20 rated to survive the rigors of the professional workshop



The easiest way to recharge inspection lights

Removing the need to find and connect the correct charging cable, OSRAM's Wire-Free charging pad securely stores and recharges a pair of suitable inspection lamps, so they are ready when you are. This innovative design not only enhances convenience but also supports an uninterrupted workflow.

Technický list výrobku

Technické údaje

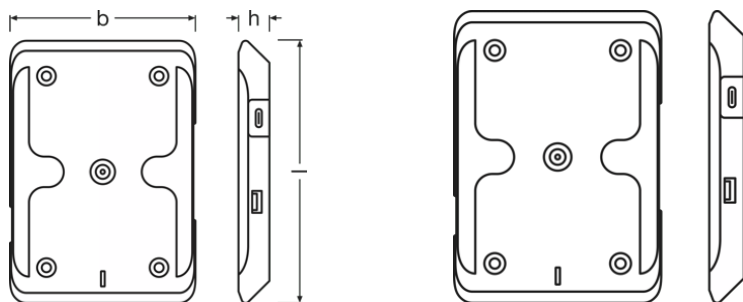
Informace o produktu

Aplikace (specifikace kategorie a produktu)	LED inspection lights
---	-----------------------

Informace o produktu

Odkaz na objednávku	LEDIL423
---------------------	----------

Physical Attributes & Dimensions



Váha výrobku	160.00 g
Délka	150.6 mm
Šířka	106.0 mm
Výška	150 mm

Životnost

Záruka	2 years
--------	---------

Vlastnosti

Technologie	LED
-------------	-----

Certifikáty & standardy

Standardy	CE / EMC / MSDS / ROHS
-----------	------------------------

Informace o životním prostředí a právních předpisech

Informace podle čl. 33 nařízení EU (ES) č. 1907/2006 (REACH)	
Položka ze seznamu látek pro registraci Látka 1	Lead
Číslo CAS látky 1	7439-92-1
Pokyny pro bezpečné používání	Identifikace látky uvedené na seznamu látek je dostatečná pro bezpečné použití předmětu.

Technický list výrobku

Číslo prohlášení v databázi SCIP



9129cbf7-6ef2-4329-a420-09abcf2c25ad

Logistické údaje

Kód výrobku	Popis výrobku	Jednotka balení (kusy/jednotku)	Rozměry (délka x šířka x výška)	Objem	Hrubá hmotnost
4062172393164	CHARGING PAD	Folding carton box 1	145 mm x 25 mm x 160 mm	0.58 dm ³	430.00 g
4062172393171	CHARGING PAD	Shipping carton box 6	340 mm x 160 mm x 101 mm	5.49 dm ³	4580.00 g

Zmíněný produktový kód udává nejmenší jednotku množství, kterou lze objednat. Jednotka balení může obsahovat jeden nebo více samostatných produktů. Při objednávání zadávejte jednotky balení nebo násobky jednotek balení.

Stažení dat

Soubor	
	User instruction GPRS_Pokyny k bezpečnostním symbolům
	User instruction LEDinspect SINGLE CHARGE PAD / DUAL CHARGE PAD

Pokyny k použití

Podrobnější informace k použití a grafiku najdete v technickém listu.

Vyloučení odpovědnosti

Změny bez předchozího upozornění vyhrazeny. Chyby a opomenutí vyhrazeny. Vždy se ujistěte, že používáte nejnovější vydání.

OSRAM