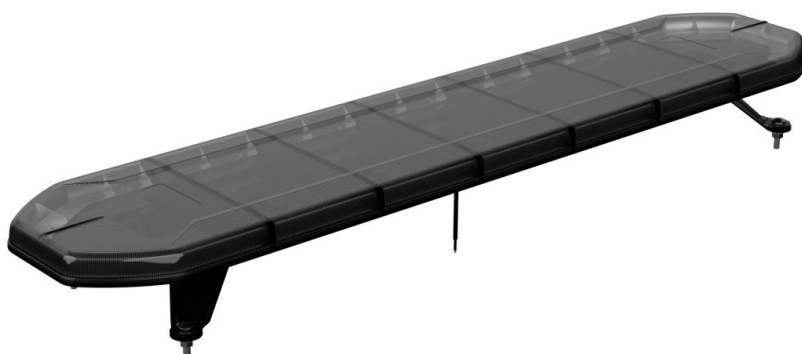


LED rampa 1200mm, oranžová, 12-24V, ECE R65

sre1-1200 sre1-1040



Vysoce intenzivní LED výstražná světelná rampa – ECE R65 třída 1 / SAE J845 třída 1

Stupeň vodotěsnosti: IP67

Vzory: 20 vzorů blikání

Montáž: montáž na držák

Provozní napětí: 10–30 V

Provozní teplota: -40 °C až +60 °C

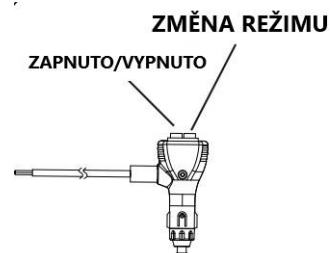
Schéma zapojení:



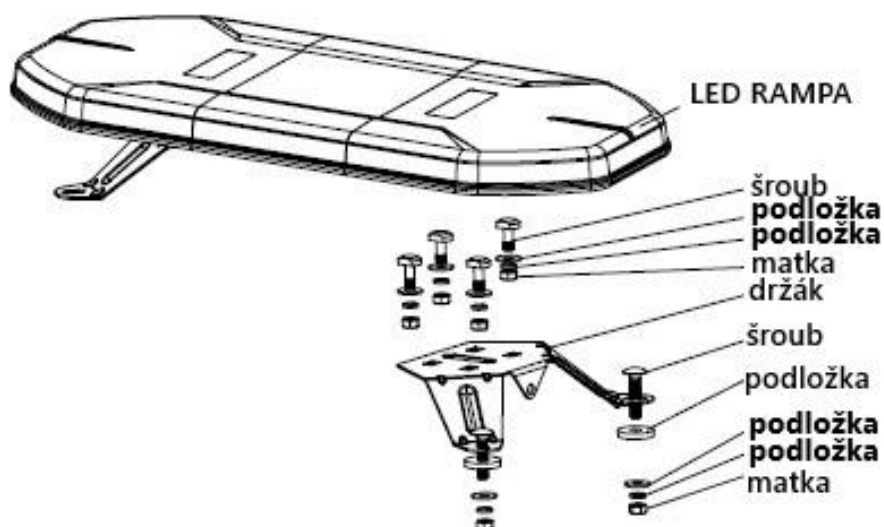
U varianty s ovladačem se používá pro přepínání režimů ovladač:



U varianty s ovladačem se používá pro přepínání režimů spínače na CL zástrčce:



Montáž:



Zábleskové vzory:

#	zábleskové vzory	FPM
1	ECE R65 Single (přes den)	150
2	ECE R65 Single (v noci)	150
3	Single Split	300
4	Single	75
5	Single Split	150
6	Double	150
7	Double Split	300
8	Quad	150
9	Quad Split	300
10	Frequency	1500

#	zábleskové vzory	FPM
11	Frekvence Split	35
12	Proudová linie zleva doprava 1	230
13	Proudová linie zprava doleva 1	230
14	Proudová linie zleva doprava 2	60
15	Proudová linie zprava doleva 2	60
16	Proudová linie z konců do středu	60
17	Proudová linie ze středu do konců	60
18	Single + Quad	/
19	Single split + Quad split	/
20	Single + linie ze středu do konců	/

Výrobek instalujte v souladu platnou legislativou ČR popř. EU a s požadavky výrobce vozidla. Montáž svěřte odbornému servisu. Výrobek je z právního hlediska po instalaci pevnou součástí automobilu.

VAROVÁNÍ: Výrobek nerozebírejte. V případě, že výrobek rozeberete, tak již nebude možné uplatnit záruku. Tento výrobek není dětská hračka, uložte jej mimo dosah dětí, stejně tak i obalový materiál.

Dovozce: STUALARM IMPORT, s.r.o. Na Křivce 30, Praha 10, info@stualarm.cz



Výrobce: Packaging Union co., Ltd. 7/F Lasony Bus. center, Guangzhou China