

# MONTÁŽNÍ A UŽIVATELSKÝ NÁVOD

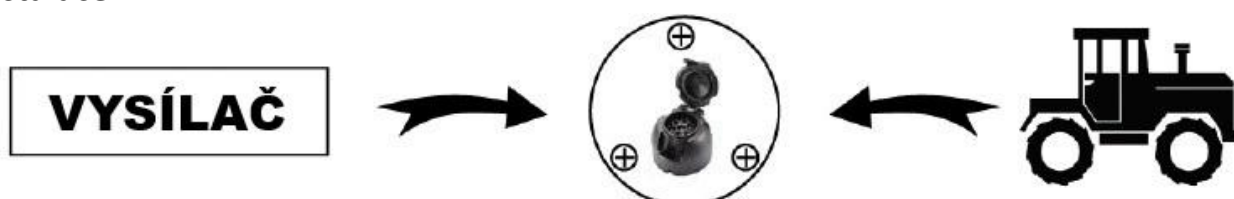
## trl21ledW24

Nabíjení:

**5V - 2,5 hodiny**



Instalace:



1Sec



**ON/OFF**

ZAPNUTÍ/VYPNUTÍ: 1 KRÁTKÝM STISKNUTÍM SE ROZSVÍTÍ KONTROLKA, COŽ ZNAMENÁ, ŽE SVĚTLA NYNÍ FUNGUJÍ. ZÁROVEŇ SE ROZSVÍTÍ KONTROLKA NAPÁJENÍ, KTERÁ PO 15 s ZHASNE. VYPNUTÍ: 1 KRÁTKÝM STISKNUTÍM SE KONTROLKA ZHASNE, COŽ ZNAMENÁ, ŽE SVĚTLA PŘESTALA FUNGOVAT. ZÁROVEŇ SE ROZSVÍTÍ KONTROLKA NAPÁJENÍ, KTERÁ PO 15 s ZHASNE.

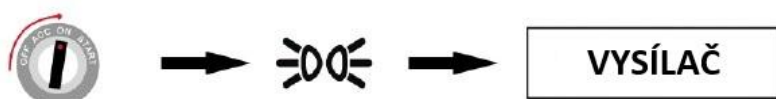
**Nabíjecí konektor USB**

3Sec

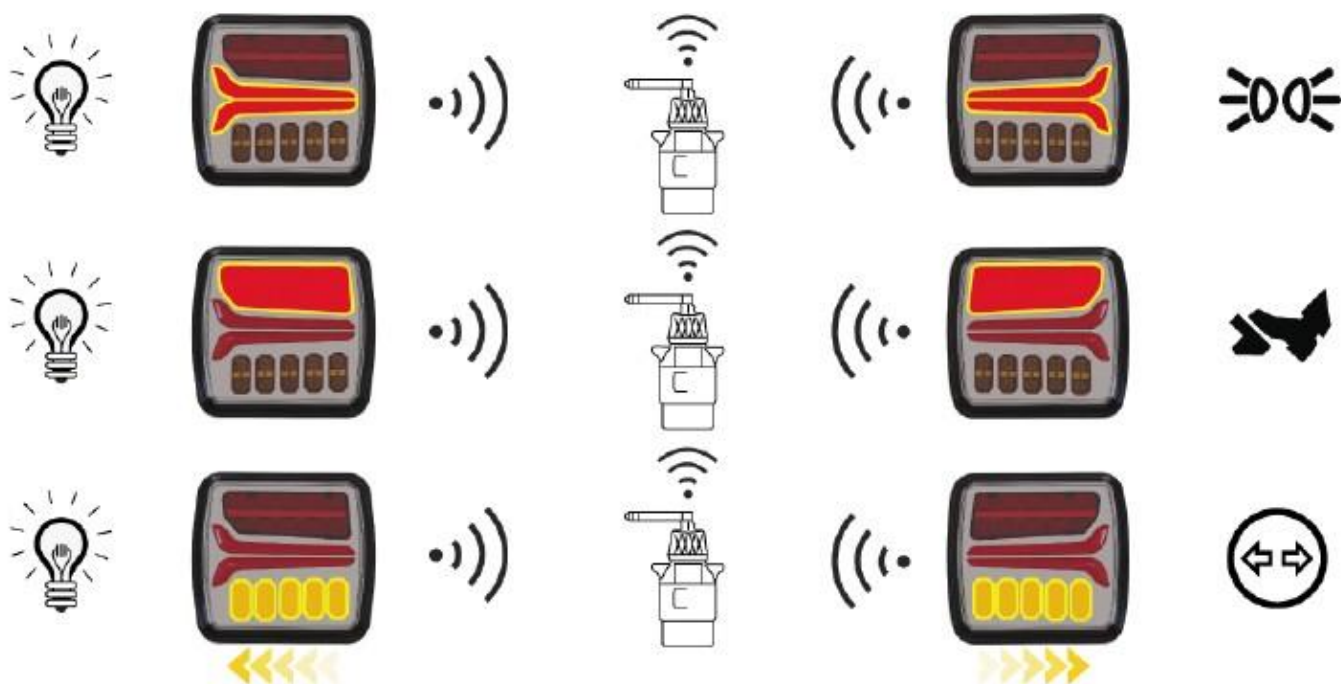


**OSVĚTLENÍ SPZ: DLOUHÝ STISK NA 3 s, OSVĚTLENÍ SPZ SE ZAPNE, DLOUHÝ STISK NA 3 s NEBO DVOJNÁSObNÉ KLIKNUTÍ, OSVĚTLENÍ SPZ SE VYPNE.**

Párování:



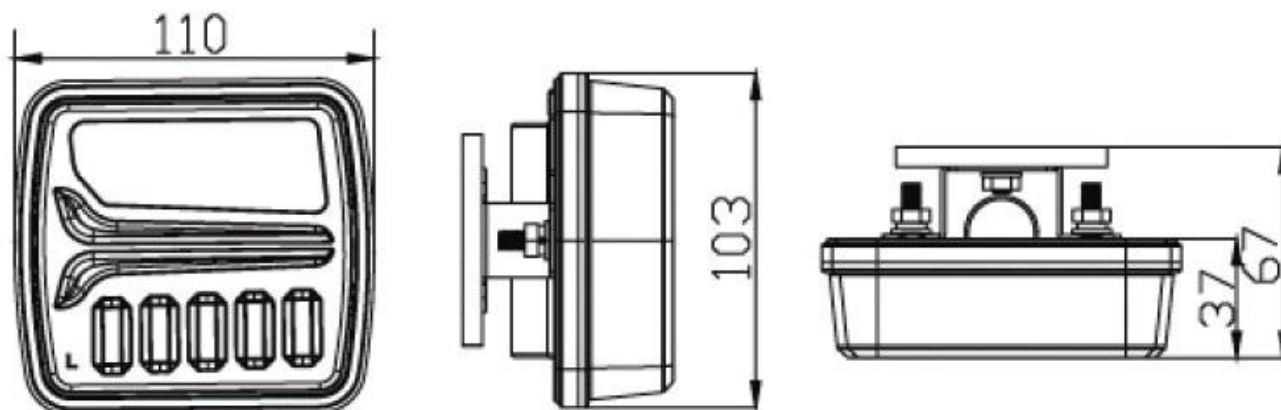
## Testování:



## Životnost baterie:



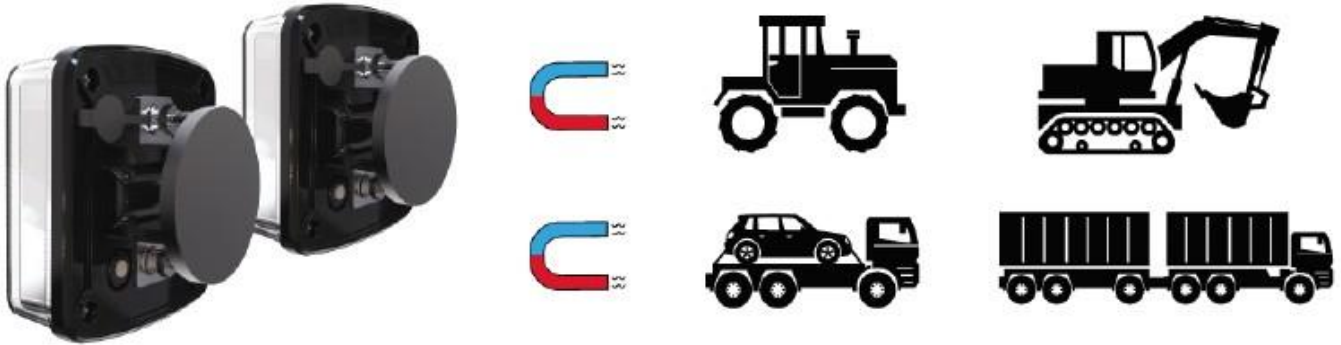
## Rozměry a uchycení :



## Montážní postup:

Výhodou přenosných koncových světel je jejich jednoduchá montáž na vozidlo. Koncová světla se přidělávají na konec přepravovaného nákladu, nebo vozíku silnými magnety.

Světla mají svoji baterii a signál na ovládání jednotlivých sekcí přichází bezdrátově ze zásuvky tažného zařízení. Do této zásuvky se nasadí speciální zástrčka, která vysílá povely pro koncová světla



## Doporučení:

1. Před použitím baterii plně nabijte.
2. Před použitím zkontrolujte stav baterie.
3. Před použitím zkontrolujte, zda světlo správně funguje.
4. Pokud baterii nepoužíváte, nabíjejte ji každých 6 měsíců.
5. Při dlouhodobém používání pravidelně kontrolujte světla.
6. Přídavná světla musí být před použitím spárovány.
7. Kompatibilitu s osvětlením přívěsu vždy konzultujte s příručkou k vozidlu.

**VAROVÁNÍ:** Výrobek nerozebírejte. V případě, že výrobek rozeberete, tak již nebude možné uplatnit záruku. Nesvíte přímo do očí! Výrobek nesmí být používán nezkušenými osobami. Výrobek není dětská hračka, uložte jej mimo dosah dětí, stejně tak i obalový materiál.

Výrobek instalujte v souladu platnou legislativou ČR popř. EU a s požadavky výrobce vozidla.