

MONTÁŽNÍ A UŽIVATELSKÝ NÁVOD

trl24ledW12



Nabíjení:

5V - 2,5 h

Nabíjecí konektor USB-C



Nabíjení

Plně nabito 100%

Instalace:

Vysílač



1Sec



ON/OFF

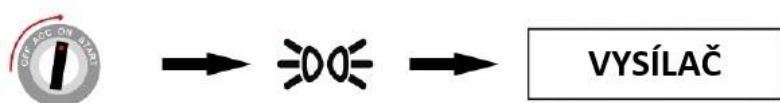
ZAPNUTÍ/VYPNUTÍ: 1x KRÁTKÝM STISKNUTÍM SE ROZSVÍTÍ KONTROLKA, COŽ ZNAMENÁ, ŽE SVĚTLA NYNÍ FUNGUJÍ. ZÁROVEŇ SE ROZSVÍTÍ KONTROLKA NAPÁJENÍ, KTERÁ PO 40s ZHASNE. VYPNUTÍ: 1x KRÁTKÝM STISKNUTÍM SE KONTROLKA ZHASNE, COŽ ZNAMENÁ, ŽE SVĚTLA PŘESTALA BÝT FUNKČNÍ. ZÁROVEŇ SE ROZSVÍTÍ KONTROLKA NAPÁJENÍ, KTERÁ PO 40s ZHASNE.

Funkce:



Osvětlení SPZ se zapíná/vypíná spolu s pozíčními světly

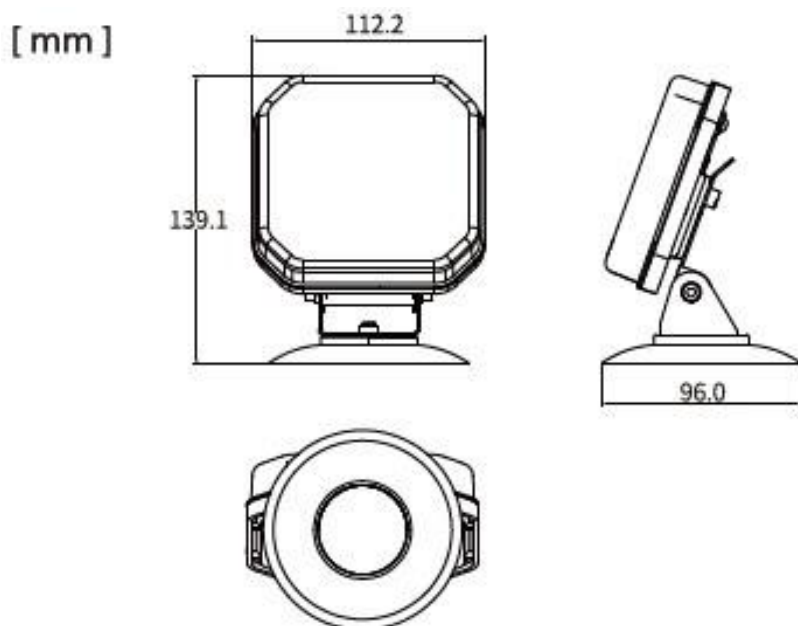
Párování:



Životnost baterie:



Rozměry a uchycení :



Montážní postup:

Výhodou přenosných koncových světel je jejich jednoduchá montáž na vozidlo. Koncová světla se přidělávají na konec přepravovaného nákladu, nebo vozíku silnými magnety.

Světla mají svoji baterii a signál na ovládání jednotlivých sekcí přichází bezdrátově ze zásuvky tažného zařízení. Do této zásuvky se nasadí speciální zástrčka, která vysílá povely pro koncová světla.



Doporučení:

1. Před použitím baterii plně nabijte.
2. Před použitím zkontrolujte stav baterie.
3. Před použitím zkontrolujte, zda světlo správně funguje.
4. Pokud baterii nepoužíváte, nabíjejte ji každých 6 měsíců.
5. Při dlouhodobém používání pravidelně kontrolujte světla.
6. Přídavná světla musí být před použitím spárována.
7. Kompatibilitu s osvětlením přívěsu vždy konzultujte s příručkou k vozidlu.

VAROVÁNÍ: Výrobek nerozebírejte. V případě, že výrobek rozeberete, tak již nebude možné uplatnit záruku. Nesvíte přímo do očí! Výrobek nesmí být používán nezkušenými osobami. Výrobek není dětská hračka, uložte jej mimo dosah dětí, stejně tak i obalový materiál.

Výrobek instalujte v souladu platnou legislativou ČR popř. EU a s požadavky výrobce vozidla.

Dovozce: STUALARM IMPORT, s.r.o. Na Křivce 30, Praha 10, info@stualarm.cz
Výrobce: Packaging Union co., Ltd. 7/F Lasony Bus. center, Guangzhou China

