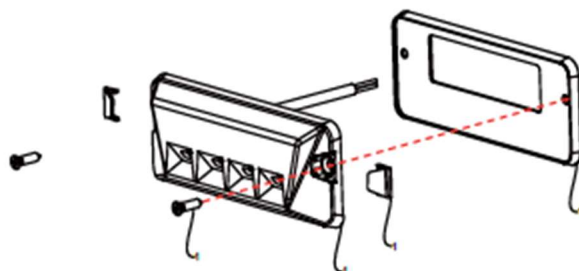


MONTÁŽNÍ A UŽIVATELSKÝ NÁVOD BRB178

Pracovní světlo



Montáž:

- Vyvrtejte dva otvory o průměru až 6,5 mm ve vzdálenosti 148 mm od sebe. K upevnění lampy pomocí dodaných montážních pouzder se doporučují šrouby nebo svorníky o průměru 6 mm.

Lampa by měla být upevněna na rovný povrch.

- Pokud kabel prochází otvorem, ujistěte se, že v něm nejsou žádné ostré hrany, které by mohly kabel pořezat nebo odřít.

Alternativně lze kabel vést přes konec světla

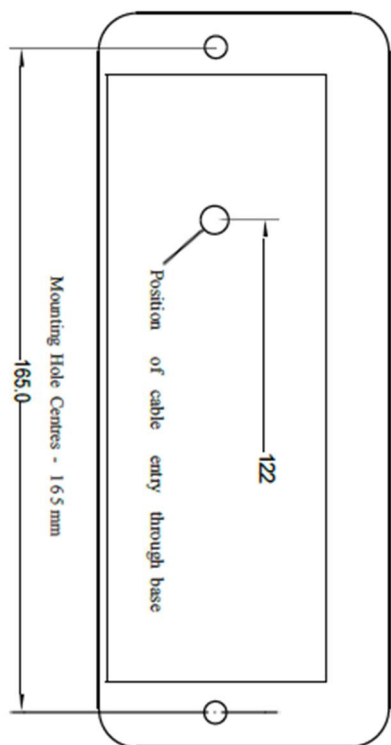
Zapojení a ochrana:

Tato lampa je kompatibilní jak ve 12voltových, tak v 24voltových elektrických systémech.

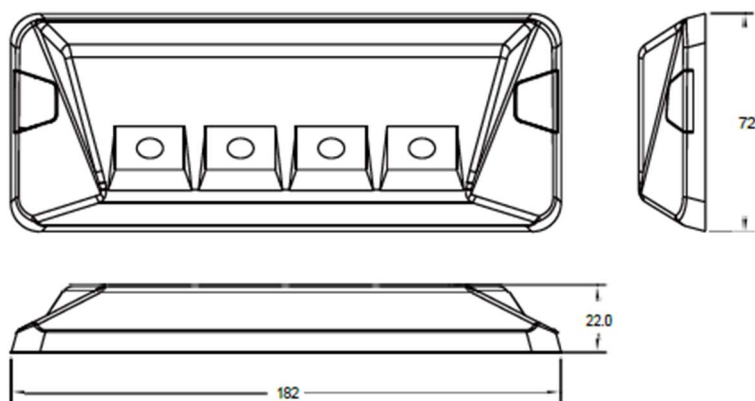
LED moduly jsou citlivé na polaritu. Obrácená polarita tento produkt nepoškodí, ale znemožní jeho fungování. Spojte vodiče pájením a spoje utěsnit smršťovací bužírkou. Světlo musí být chráněno pojistkou s maximálním proudem 5 ampérů. Nepokoušejte se lampu otevírat – uvnitř nejsou žádné opravitelné součásti.

Červený drát kladné napájení +

Černý drát záporné napájení –



General Dimensions (mm)



VAROVÁNÍ: Výrobek nerozebírejte. V případě, že výrobek rozeberete, tak již nebude možné uplatnit záruku. Nesvíte přímo do očí! Výrobek nesmí být používán nezkušenými osobami. Výrobek není dětská hračka, uložte jej mimo dosah dětí, stejně tak i obalový materiál.

Dovozce: STUALARM IMPORT, s.r.o. Na Křivce 30, Praha 10, info@stualarm.cz

