

# MAGICAR M881A



**Autoalarm s integrovaným pagerom**  
*Montážny manuál*

SK

**Autoalarm s integrovaným pagerem**  
*Montážní manuál*

CZ

**Car alarm with two-way remote**  
*Installation guide*

EN

**Kétirányú távvezérlő rendszerrel ellátott riasztó**  
*Beszerezési útmutató*

H

---

<b>SK</b>	<b>Slovensky</b>	Strana	3
<b>CZ</b>	<b>Česky</b>	Strana	16
<b>EN</b>	<b>English</b>	Page	29
<b>H</b>	<b>Magyarország</b>	Oldal	42

---

**OBSAH**

I. ÚVOD.....	4
II. UMIESTNENIE.....	4
III. ZAPOJENIE PRÍDAVNÉHO RELÉ 12V.....	5
IV. ZAPOJENIE VODIČOV.....	6
V. PROGRAMOVANIE VOLITEĽNÝCH FUNKCIÍ.....	8
VI. KALIBRÁCIA FUNKCIE - REŽIM VÝSTRAŽNÝCH SVETIEL.....	10
VII. SERVISNÝ REŽIM.....	11
Vstup do servisného režimu bez nastaveného PIN kódu.....	11
Vstup do servisného režimu s nastaveným PIN kódom.....	11
Deaktivácia servisného režimu.....	12
VIII. PROGRAMOVANIE OVLÁDAČOV.....	12
Programovanie diaľkového ovládača.....	12
Programovanie bezpečnostného kódu.....	12
Zmena PIN kódu.....	13
IX. SCHÉMY.....	13
Zapojenie centrálného zamykania.....	13

## I. ÚVOD

**MAGICAR M881** je bezpečnostné zariadenie s najvyšším stupňom ochrany. Vďaka dvojcestnému ovládaču budete okamžite informovaný o prípadnom narušení auta, ako aj o spôsobe jeho narušenia aj keď ste od auta vzdialený a nepočujete sirénu.

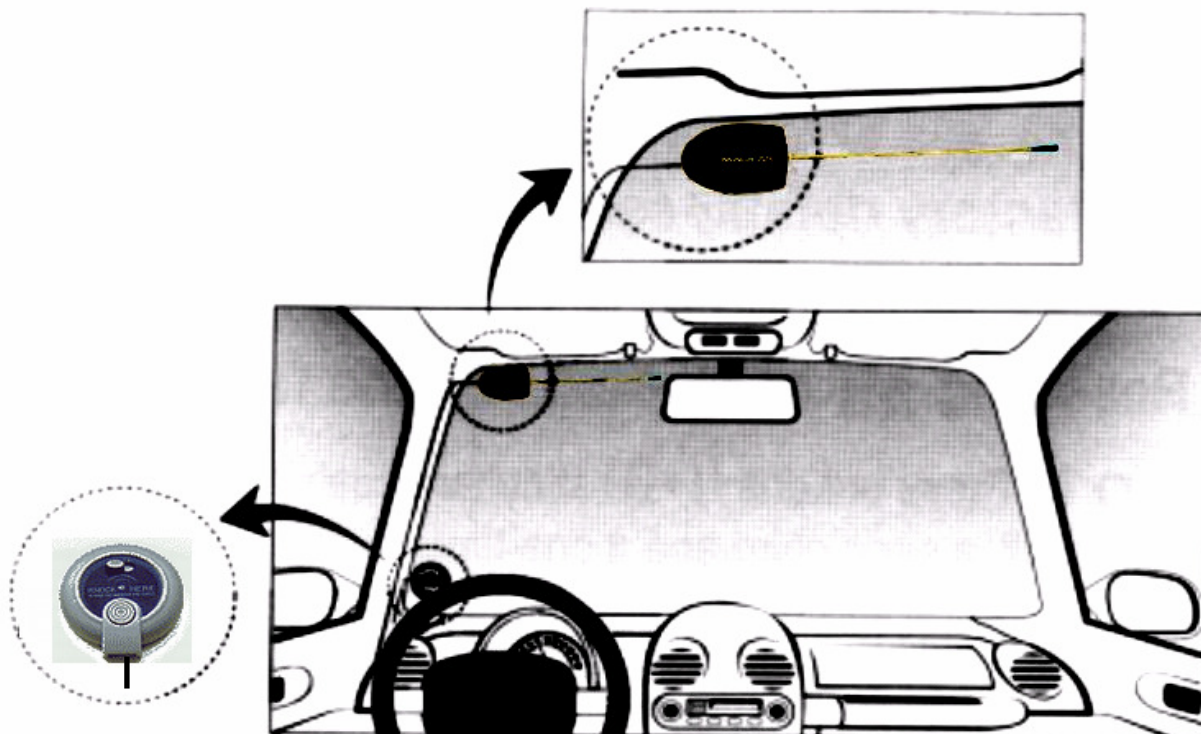
Veľkou výhodou dvojcestného ovládača je, že zariadenie môžete ovládať aj bez toho, aby ste na auto videli. Všetky povely, ktoré autoalarm prijme, budú spätne ovládačom potvrdené. Pre zvýšenie zabezpečenia proti odcudzeniu vozidla je alarm vybavený 2 - miestnym PIN kódom pre vstup do servisného režimu.

## II. UMIESTNENIE

Pri montáži jednotlivých komponentov je potrebné venovať zvýšenú pozornosť umiestneniu **mikrovlnného interiérového čidla** (ak sa montuje). Nakoľko toto čidlo pracuje na magnetickom princípe, je citlivé aj na magnetické pole vznikajúce v cievkach relé v aute, čo môže spôsobiť poplach. Napríklad, pri zisťovaní stavu auta pomocou ovládača, bliknú parkovacie svetlá. Ak je čidlo umiestnené príliš blízko relé svetiel, môže spustiť poplach. Preto pred jeho definitívnym umiestnením túto možnosť preverte.

**Anténu** umiestnite za predné alebo zadné sklo tak, aby nebránila vo výhlade. Alternatívne umiestnenie je možné aj na tienidlo vodiča. Anténa je navrhnutá pre horizontálne umiestnenie. Iné umiestnenie môže ovplyvniť dosah zariadenia.

Na **čidlo RPS**, po odstránení ochrannéj fólie, nalepte okrúhlu nálepku a stiahnite z nej ochrannú fóliu. Čidlo potom nalepte z vnútornej strany na predné sklo, na viditeľné miesto, ale taktiež aby nebránilo vo výhlade. Súčasťou čidla RPS je výstražná/signalizačná dióda a tlačidlo. Citlivosť RPS je nastaviteľná na jeho zadnej strane 3-polohovým prepínačom.



**POZOR!**

- Pri zapájaní dverového kontaktu musíte nájsť správny vodič vo zväzku vodičov auta.
- Vodiče, na ktoré sa alarm pripája, nesmú byť prerušené a nesmie byť poškodená ani izolácia. Predídete tým prípadnému skratu.
- Ak je elektronika auta poškodená, nezačínajte s montážou alarmu.
- Po ukončení montáže musíte alarm najprv odskúšať podľa užívateľského manuálu. Ak je všetko v poriadku a alarm pracuje správne, môžete auto s alarmom odovzdať zákazníkom.
- Montáž musíte vykonávať na bezpečnom mieste, v patričnej vzdialenosti od frekventovaných ciest a na vodorovnej ploche.
- Pred začatím montáže si pripravte súčiastky potrebné k montáži (podľa typu auta) – napr.: servomotory, diódy, relé a pod..
- Pri preberaní auta od zákazníka skontrolujte funkčnosť elektroniky auta spolu so zákazníkom.
- Používajte len bezpečné náradie.
- Pri kontrole vodičov používajte multimeter.
- Pri autách s airbagom musíte pred montážou vybrať poistku airbagov, prípadne odpojiť príslušný konektor. Po zapojení alarmu môžete poistku alebo konektor vrátiť na miesto.
- Pred zapájaním vodičov na spínaciu skrinku, musíte najprv vytiahnuť zo zapalovania kľúč.

**III. ZAPOJENIE PRÍDAVNÉHO RELÉ 12V**

Nesprávne zapojené prídavné relé môže mať za následok rôzne problémy pri zapájaní alarmu, preto si pozorne preštudujte nasledovné príklady zapojenia relé 12V.

**Základný popis relé:**

Kontakty 85 a 86 sú konce cievky relé 12V. V prípade ak na kontakty 85 a 86 nie je privedené napätie, kontakty 30 a 87a sú spojené. Ak na kontakty 85 a 86 privediete napätie, kontakt 30 sa prepne a spojí sa s kontaktom 87.

**Ked' chcete zmeniť polaritu signálu z (+) na (-)**

Napr.: potrebujete zmeniť polaritu signálu pri zapojení na smerovky a zmeníte signál (+) na (-) a pripojíte sa na výstražné svetlá.

**Ked' chcete zmeniť signál (-) na výstup (+)**

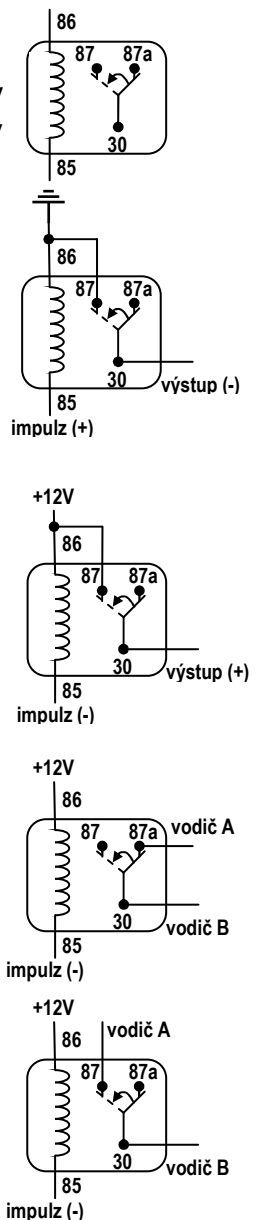
Napr.: keď pri zapájaní AUX je zariadenie, ktoré chcete ovládať v aute, ovládané signálom (+)

**Ked' chcete signálom (-) rozpojiť dva vodiče**

Napr. Vodiče A a B sú rozpojené pomocou signálu (-). Toto zapojenie môžete použiť pri zapájaní blokovania štartéra.

**Ked' chcete signálom (-) spojiť dva vodiče nakrátko**

Napr.: Väčšinou sa používa pri zapájaní alarmu na relé splynovača.



## IV. ZAPOJENIE VODIČOV

### KONEKTOR 1 – KON1

#### 1 – červený - +12V napájanie

- napájanie, pripojiť na stálych +12V.

#### 2 – červený/biely

- spoločný vodič pre napájanie svetiel, pripojiť na +12V alebo kostru podľa typu napájania svetiel.

#### 3 – fialový

- výstup na smerové svetlá. Výstup spína napätie privedené na červeno/biely vodič KON1.

#### 4 – fialový

- výstup na smerové svetlá. Výstup spína napätie privedené na červeno/biely vodič KON1.

#### 5 – biely – siréna

- výstup na sirénu. Pri aktivácii spína +12V.

#### 6 – sivý

- spoločný vodič pre napájanie mechanizmu otvorenia kufra. Môže sa pripojiť na +12V alebo kostru.

#### 7 – sivý/biely

- releový výstup na ovládanie otvárania kufra auta (ak je na kufror namontovaný servomotor alebo elektromagnet) môžete využiť na otváranie kufra. Výstup spína napätie privedené na sivý vodič KON1.

#### 8 – čierny – ukostrenie

- ukostrenie (-). Musí byť pripojený pevne na konštrukciu auta.

### KONEKTOR 2 – KON2

Na konektore sú vyvedené kompletne releové výstupy pre ovládanie centrálného zamykania.

#### 1 – žltý/čierny

- rozpájací vodič (NC) odomykacieho relé.

#### 2 – žltý

- spoločný vodič (COM) odomykacieho relé.

#### 3 – žltý/biely

- spínací vodič (NO) odomykacieho relé

#### 4 – zelený/čierny

- rozpájací vodič (NC) zamykacieho relé.

#### 5 – zelený

- spoločný vodič (COM) zamykacieho relé.

#### 6 – zelený/biely

- spínací vodič (NO) zamykacieho relé.

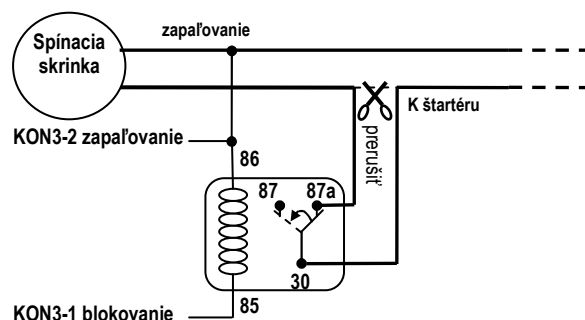
### KONEKTOR 3 – KON3

#### 1 – fialový – blokovanie

- vodič pri zapnutom alarme ukostruje. Riadi relé blokovania štartovania a používa sa tiež na aktiváciu prídavných modulov (interface el. okien). Zaťažiteľnosť 250mA. Druhý riadiaci vodič relé blokovania štartovania je pripojený na zapaľovanie (cez zelený vodič).

#### Zapojenie blokovania motora:

Po rozpojení vodičov štartéra musíte rozpojené konce vodičov pripojiť na vývody relé, ktoré slúžia na blokovanie štartéra. Ak ich zapojíte na iné vodiče nebudete vedieť naštartovať auto.



#### 2 – zelený – zapaľovanie

- vstup od zapaľovania, slúži na rozpoznanie polohy kľúča v spínacej skrinke.

### 3 – červený/čierny

- vstup dverných spínačov reagujúci na (-)

### 4 – červený

- vstup dverných spínačov reagujúci na +12V

### 5 – oranžový/čierny

- vstup od parkovacích svetiel (-). Pri zapínaní alarmu Magicar M881A upozorní na rozsvietené svetlá.

### 6 – oranžový

- vstup z parkovacích svetiel (+). Pri zapínaní alarmu Magicar M881A upozorní na rozsvietené svetlá.

### 7 – sivý/čierny

- vstup spínača pre kufor reagujúci na (-)

### 8 – hnedý/čierny

- vstup kapotového spínača reagujúci na (-)

### 9 – čierny/biely

- vstup od nožnej brzdy reagujúci na (+)

#### KONEKTOR 4 - červený

- Prídavné výstupy

Pomocné výstupy ovládané diaľkovým ovládačom. Nastavenie vid'. Programové menu 2-08, 2-09.

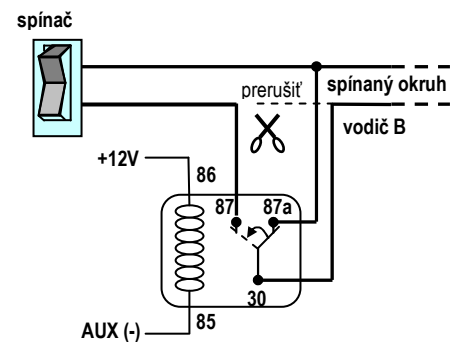
- Pri zapájaní AUX musíte stále skontrolovať napájanie, aby nedošlo k poškodeniu zariadení v aute.
- Pri zapájaní AUX na elektrické okná musíte použiť prídavné relé 12V.

#### 1 – žltý

- prídavný výstup č.1, zaťažiteľnosť -250mA.

#### 2 – žltý/biely

- prídavný výstup č.2, zaťažiteľnosť -250mA.



#### KONEKTOR 5 - čierny

- Rozhranie pre Modul CAN BUS MAGICAR

#### KONEKTOR 6 - modrý

- Anténa

#### KONEKTOR 7 - modrý

- Teplotný snímač

#### KONEKTOR 8 - biely

- LED indikácia

#### KONEKTOR 9 - biely

- Senzor privolávacieho systému RPS

#### KONEKTOR 10 - červený

- Otrasoný snímač

#### 1 – čierny

- ukostrenie

#### 2 – biely

- vstup otras. snímača – druhá úroveň (-)

#### 3 – červený

- napájanie +12 V

#### 4 – žltý

- vstup otrasového snímača – prvá úroveň (-)

**KONEKTOR 11 - zelený****- Prídavný snímač****1 – čierny**

- ukostrenie – v prípade odstavenia alarmu alebo prídavných čidiel sa ukostrenie odpája – snímač teda nie je napájaný.

**2 – biely**

- vstup prídavného snímača reagujúci na (-)

**3 – červený**

- napájanie +12 V

**V. PROGRAMOVANIE VOLITEĽNÝCH FUNKCIÍ**

Systém umožňuje programové aktivovanie/nastavenie nižšie uvedených, väčšinou systémových funkcií. Pretože niektoré z nich majú zásadný vplyv na správne fungovanie zariadenia, je žiaduce, aby prípadné zmeny boli vykonané len prostredníctvom montážneho strediska.

Alarm má sadu dvoch programovacích menu. Do programovacieho menu č.1 alebo č.2 sa dostanete nasledovne:

1. Zapnite zapaľovanie, otvorte dvere.
2. Pre programovacie menu č.1 stlačte tlačidlá **I+II** na 2 sekundy. Pre programovacie menu č.2 stlačte tlačidlá **I+IV** na 2 sekundy. Siréna 1x pípne pre potvrdenie vstupu do programovacieho režimu.
3. Do 2 sekúnd od kroku 1 stlačte tlačidlo **IV** toľko krát, aké je poradové číslo funkcie, ktorú chcete nastaviť. Za každým stlačením tlačidla **IV** bliknú svetlá a pípne siréna.
4. Počkajte pár sekúnd. Siréna pípne a svetlá bliknú počtom zodpovedajúcim poradovému číslu funkcie, ktorú chcete nastaviť. Ak je počet pípnutí (bliknutí) iný, začnite od kroku 1.
5. Do 5s po ukončení blikania (pípania) uskutočnite voľbu: Stlačte tlačidlo **I** pre zvolenie voľby č.1. Siréna 1x pípne, svetlá 1x bliknú. Stlačte tlačidlo **II** pre zvolenie voľby č.2. Siréna 2x pípne, svetlá 2x bliknú. Stlačte tlačidlo **III** pre zvolenie voľby č.3. Siréna 3x pípne, svetlá 3x bliknú. Stlačte tlačidlo **IV** pre zvolenie voľby č.4. Siréna 4x pípne, svetlá 4x bliknú.
6. Alarm ukončí programovací režim.

**POZNÁMKY :**

- Ak chcete zmeniť ďalšie nastavenia, prejdite celý postup.
- Ak budete počuť dlhé pípnutie, ste mimo rozsah programovacieho menu. Začnite opäť krokom 1.

**Chybové hlásenie**

Ak je diaľkový ovládač pri nastavovaní zmien mimo dosah riadiacej jednotky alarmu, na displeji ovládača sa zobrazí nadpis „FAIL“ a programovanie sa preruší.



### Programovacie menu č.1

- Pri otvorených dverách a zapnutom zapaľovaní stlačte súčasne tlačidlá **I a II** na 2 sek. pre vstup do programovacieho menu 1

P.č.	Funkcia	Možné nastavenia			
		tlačidlo I	tlačidlo II	tlačidlo III	tlačidlo IV
1-04	Núdzový kód RPS	Vypnutý	Zapnutý	-	-
1-06	Blikanie pri otvorených dverách	Vypnuté	Zapnuté	-	-
1-08	Blikanie pri otvorenej kapote	Vypnuté	Zapnuté	-	-
1-10	PIN kód	Vypnutý	Zapnutý	-	-
1-11	Režim blokovania	IG kill	Start kill	-	-
1-12	Oneskorenie vstupov	Vypnuté	5 sek	15 sek	50 sek
1-14	CAN režim	Iba čítanie	Čítanie a zápis	Čítanie, zápis a doťah okien	-

### Vysvetlenie funkcií:

**1-04** V prípade zapnutej voľby je možné zadať pomocou RPS, núdzový 4 – miestny kód a prípadne ho použiť pre otvorenie vozidla a vypnutie alarmu.

**1-06** V prípade zapnutej funkcie alarm upozorňuje na otvorené dvere blikaním svetiel.

**1-08** V prípade zapnutej funkcie alarm upozorňuje na otvorenú kapotu blikaním svetiel.

**1-10** Funkcia umožňuje použitie jednoduchého vstupu do servisného režimu – zapnutím zapaľovania 3x za sebou alebo chráneného vstupu do servisného režimu – zapnutím zapaľovania 3x a následným zadaním 2 – miestneho PIN kódu pomocou tlačidla na zadnej strane RPS senzora.

**1-11** V prípade použitia funkcie *IG kill* je výstup blokovania – aktívny (zapnutý -250mA) pri zapnutom alarme, neaktívny počas diaľkového štartu a vypnutom alarme, v prípade použitia PANIC funkcie pri vypnutom alarme sa výstup aktivuje až po 30 sekundách. Ak je zvolená možnosť *Start kill* je výstup blokovania - aktívny pri zapnutom alarme a diaľkovom štartovaní, neaktívny pri vypnutom alarme, v prípade použitia PANIC funkcie pri vypnutom alarme sa výstup aktivuje okamžite.

**1-12** Je možné nastaviť oneskorenie reakcie na otvorené dverné kontakty pri zapínaní alarmu. Funkciu je vhodné použiť pri nepriamom snímaní zatvorených dverí (od stropného svetla, apod.).

**1-14** Táto funkcia určuje typ spolupráce s modulom CAN BUS Magicar. V prípade režimu *Čítanie* alarm môže len prijímať informácie od modulu (otvorenie dverí, kufra, odomknutie orig.ovládačom, a pod.). V režime *Čítanie a zápis*, alarm umožňuje okrem čítania informácie z modulu aj ovládať prostredníctvom modulu napr. svetlá, centrálné zariadenie a pod. V režime *Čítanie, zápis a doťah okien* alarm umožňuje aj doťah okien pri zamknutí vozidla ovládačom alarmu.\*

\* Dostupné možnosti ovládania vozidla cez modul CAN BUS Magicar je nutné skontrolovať v zozname funkcií modulu podľa typu vozidla.

### Programovacie menu č.2

- Pri otvorených dverách a zapnutom zapaľovaní stlačte súčasne tlačidlá **I a IV** na 2 sek. pre vstup do programovacieho menu 2

P.č.	Funkcia	Možné nastavenia			
		tlačidlo I	tlačidlo II	tlačidlo III	tlačidlo IV
2-01	Dĺžka impulzu pre kufor	0.5 sek	2 sek	3 sek	4 sek
2-02	Dĺžka zamykacieho impulzu	0.8 sek	4 sek	2 x 0.8 sek	15 sek
2-03	Dĺžka odomykacieho impulzu	0.8 sek	4 sek	2 x 0.8 sek	-
2-06	Režim svetiel	Normal	Cez výstražný spínač Režim 1	Cez výstražný spínač Režim 2	-
2-08	Doba zopnutia AUX 1	0.5 sek	5 sek	40 sek	preklápanie
2-09	Doba zopnutia AUX 2	0.5 sek	5 sek	40 sek	preklápanie
2-11	Otrasový snímač počas zopnutia AUX	Zapnutý	Vypnutý	-	-
2-13	Aktivácia/deaktivácia OEM ovládačom	Zapnutá	Vypnutá	-	-

### Vysvetlenie funkcií:

- 2-01** Nastavenie doby trvania impulzu pre výstup na kufor.
- 2-02** Nastavenie doby trvania impulzu pre zamykací výstup alarmu.
- 2-03** Nastavenie doby trvania impulzu pre odomykací výstup alarmu.
- 2-06** Funkcia nastavuje režim ovládania svetiel alarmom. Normal – určené pre priame ovládanie výstražných svetiel kladným alebo záporným napätím. Režim 1,2 – určené pre ovládanie svetiel pomocou tlačidla výstražného svetla vid'. str.10.
- 2-08** Nastavenie doby trvania aktivácie pomocného výstupu č.1 (pri aktivácii – ukostruje)
- 2-09** Nastavenie doby trvania aktivácie pomocného výstupu č.2 (pri aktivácii – ukostruje)
- 2-11** Voľba umožňuje deaktivovať otrasový snímač pri použití pomocných výstupov v prípadoch ak pripojené zariadenie spôsobuje reakciu snímača.
- 2-13** Ak je voľba vypnutá alarm sa aktivuje alebo deaktivuje len systémovým ovládačom. Pri zapnutej voľbe je možné alarm aktivovať alebo deaktivovať systémovým aj originálnym ovládačom, ak je alarm pripojený na CAN zbernicu cez CAN BUS Magicar modul.

### **RESET** celého programovacieho menu

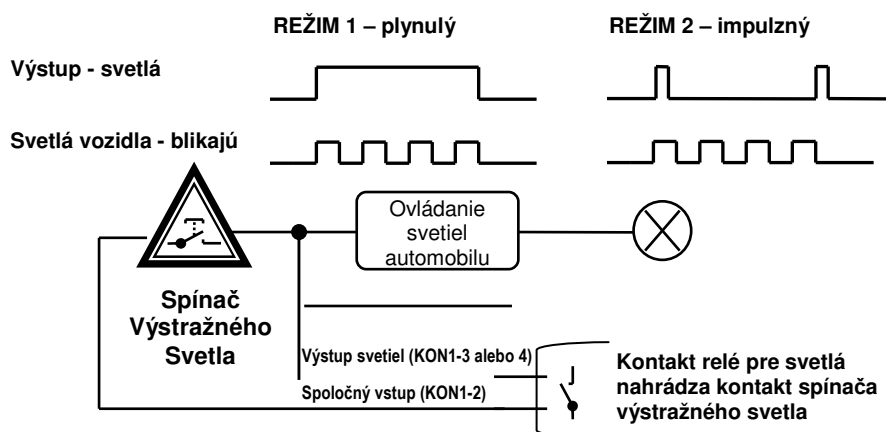
V prípade ak nie je jasné ktoré funkcie a možnosti sú navolené, môžete nastaviť **všetky** funkcie v danom menu na voľbu č.1 (továrenské nastavenie) a potom požadované funkcie zmeniť.

### **Postup:**

1. Zapnite zapaľovanie a otvorte dvere.
2. Pre reset programovacieho menu č.1 stlačte tlačidlá **I+II** na 2 sekundy.  
Pre reset programovacieho menu č.2 stlačte tlačidlá **I+IV** na 2 sekundy.
3. Siréna 1x pípne, svetlá 1x bliknú.
4. Do 2 sekúnd stlačte tlačidlo **III**. Siréna 1x pípne, svetlá 1x bliknú.  
Opäť stlačte tlačidlo **III**. Siréna 1x pípne, svetlá 1x bliknú.  
Opäť stlačte tlačidlo **III**. Siréna 1x pípne, svetlá 1x bliknú.  
Po niekoľkých sekundách siréna 3x pípne, svetlá 3x bliknú pre potvrdenie vykonania resetu programovacieho menu.

## **VI. KALIBRÁCIA FUNKCIE - REŽIM VÝSTRAŽNÝCH SVETIEL**

V prípade, ak priame ovládanie výstražných svetiel pre potreby alarmu nie je možné, sú k dispozícii režimy umožňujúce použitie tlačidla výstražných svetiel. Alarm v tom prípade pomocou výstupu na svetlá, nahradzuje spínač výstražného svetla (Obr.1). Je možné nastaviť v Programovom menu 2 režim spínania plynulý (Režim 1) a impulzný (Režim 2).



Obr.1 Schéma zapojenia výstupu svetiel pri režime využitia výstražného svetla.

### **Kalibrácia**

V prípade použitia Režimu1 alebo Režimu 2 je potrebné nastaviť dobu zopnutia výstupu. V tom prípade alarm určí presné doby, ktoré sú nutné pre počty bliknutí používané pri indikácii stavu alarmu.

Pred kalibráciou musí byť zvolený príslušný Režim (1, 2) v Programovom menu 2.

**Postup:**

1. Zapnite tlačidlo Výstražných svetiel – svetla na aute blikajú.
  2. Otvorte dvere na vozidle, zapnite zapaľovanie, stlačte nožnú brzdú.
  3. Dlho stlačte tlačidlo III – siréna pípne.
  4. Stlačte tlačidlo na RPS senzore a držte ho počas 10 bliknutí svetiel.
  5. Po pustení tlačidla siréna 2x pípne.
  6. Kalibrácia je úspešne ukončená. Vypnite tlačidlo výstražných svetiel, zapaľovanie a pustite nožnú brzdú.
  7. Pripojte vodič výstupu svetiel (KON1-3, 4) k vodiču spínača Výstražných svetiel (Obr.1). Skontrolujte polaritu spoločného vodiča KON1-2. Po tomto pripojení bude alarm ovládať blikanie svetiel.
- Pri chybnnej kalibrácii siréna pípne 3x. V tomto prípade opakujte celý postup.

**VII. SERVISNÝ REŽIM**

Alarm môžete uviesť do servisného režimu aj bez diaľkového ovládača. Je možný vstup do servisného režimu bez použitia PIN kódu alebo s PIN kódom (Programové menu 1-10)

**Vstup do servisného režimu bez nastaveného PIN kódu**

1. Alarm je zapnutý.
2. Otvorením dverí sa spustí poplach. Počkajte 30 sekúnd, pokiaľ siréna prestane húkať. Počas 3 sekúnd zopakujte 3x za sebou nasledujúce kroky:
3. Zapnite zapaľovanie (aby sa rozsvietili kontrolky na prístrojovej doske auta). Pri niektorých typoch automobilov ide o druhú polohu na skrinke zapaľovania.
4. Vypnite zapaľovanie (aby kontrolky zhasli).
5. Po treťom zopakovaní bodov 3., 4., keď kľúč ostane v polohe VYPNUTÉ (OFF), sa alarm automaticky vypne a aktivuje sa servisný režim.

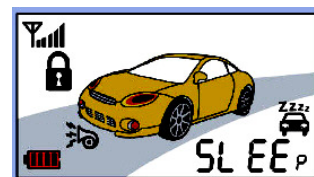
**Vstup do servisného režimu s nastaveným PIN kódom**

1. Alarm je zapnutý.
2. Otvorením dverí sa spustí poplach.
3. Behom 3 sekúnd 3x zapnite a vypnite zapaľovanie.
4. Svetlá 1x bliknú.
5. Stlačte tlačidlo na RPS senzore toľkokrát, aké je Vaše prvé číslo. Interval medzi jednotlivými stlačeniami nesmie byť dlhší ako 1,5s.
6. Svetlá 1x bliknú.
7. Stlačte tlačidlo na RPS toľkokrát, aké je Vaše druhé číslo.
8. Svetlá 2x bliknú. Siréna sa vypne. Servisný režim je aktivovaný.

**Dostupné funkcie pri servisnom režime:**

- ❖ Tlačidlo I (0,5s) – Zamknutie / odomknutie dverí.
- ❖ Tlačidlá I+III (0,5s) – Servisný režim.
- ❖ Tlačidlo IV (0,5s) – Kontrola stavu auta (len ZAP./VYP. alarmu).
- ❖ Tlačidlo III (2x krátke stlačenie) – Podsvietenie displeja na 10 sekúnd.
- ❖ Tlačidlá II + III (2s) – Programové menu ovládača.

Ak sa budete pokúšať nastavovať inú funkciu, ovládač 3x pípne a na displeji bude blikáť nadpis „SLEEP“.



## Deaktivácia servisného režimu

Servisný režim môžete deaktivovať len pomocou diaľkového ovládača:

- Stlačte súčasne tlačidlá I a III na 0,5 sekundy.
- Siréna 1x pípne a svetlá 2x bliknú

## VIII. PROGRAMOVANIE OVLÁDAČOV

### Programovanie diaľkového ovládača

1. Alarm je deaktivovaný.
2. Behom 3 sekúnd 3x zapnite a vypnite zapaľovanie. Svetlá raz bliknú. Teraz ste v servisnom / programovacom režime.
3. Do 6 sekúnd, stlačte krátko tlačidlo I na diaľkovom ovládači. Svetlá 1x bliknú pre potvrdenie naprogramovania.
4. Podľa bodu 3 naprogramujte aj 2 a 3 ovládač. Svetlá bliknú raz pre potvrdenie druhého aj tretieho ovládača. Systém automaticky ukončí programovací režim po prijatí tretieho ovládača, alebo po uplynutí 6 sekúnd, čo bude signalizovať 2x bliknutím svetiel.

### UPOZORNENIE !!!

Pri programovaní nových ovládačov sa predošlé ovládače automaticky vymažú. Ak sa programuje len jeden ovládač nie je nutné ho naprogramovať 3 krát.

### Programovanie bezpečnostného kódu

Podmienky pre prvotné naprogramovanie bezpečnostného kódu !  
Zapnutá funkcia v Programovom menu 1-04.



**Alarm vypnutý /**



**Zapnuté zapaľovanie /  
motor nenaštartovaný**



**Dvere otvorené**

Naprogramovanie bezpečnostného kódu (1111-9999):

1. Zapnite zapaľovanie.
2. Otvorte dvere.
3. Stlačte tlačidlo na RPS 10x. Pri každom stlačení červená LED 1x blikne. Interval medzi jednotlivými stlačeniami nesmie byť dlhší ako 1,5s.
4. Modrá LED začne rýchlo blikat'. Ak sa tak nestane, vráťte sa na bod 1.
5. Stlačte tlačidlo na RPS senzore toľkokrát, aké je Vaše prvé číslo v rozsahu 1-9. Pri každom stlačení červená LED 1x blikne.
6. Po zadaní číslice vyčkajte na potvrdenie príslušným počtom bliknutí modrej LED.
7. Modrá LED začne rýchlo blikat'. Stlačte tlačidlo na RPS senzore toľkokrát, aké je Vaše druhé číslo v rozsahu 1-9. Pri každom stlačení červená LED 1x blikne.
8. Po zadaní číslice vyčkajte na potvrdenie príslušným počtom bliknutí modrej LED.
9. Pokračujte opakovaním bodov 7.,8. pre tretie a štvrté číslo Vášho kódu
10. Po zadaní štvrtého čísla, svetlá bliknú pre potvrdenie naprogramovania kódu.

## Zmena PIN kódu

Pri použití 2 – miestneho PIN kódu pre vstup do servisného režimu, je nutné aktivovať túto možnosť v Programovom menu 1-10. Z výroby je kód nastavený na hodnotu 11.

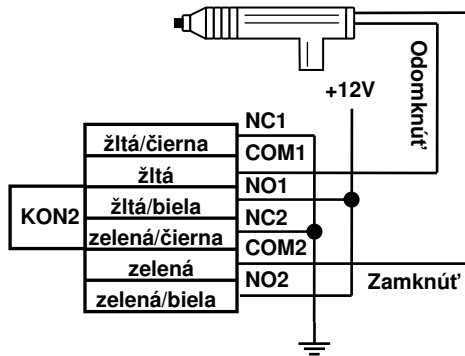
Postup programovania PIN kódu:

1. Alarm je deaktivovaný.
2. Dvere sú otvorené, kufr je otvorený.
3. Behom 3 sekúnd 3x zapnite a vypnite zapaľovanie. Siréna pípne, svetlá bliknú.
4. Stlačte tlačidlo na RPS senzore toľkokrát, aké je Vaše prvé číslo (1-9). Interval medzi jednotlivými stlačeniami nesmie byť dlhší ako 1,5s.
5. Siréna 1x pípne, svetlá 1x bliknú.
6. Stlačte tlačidlo na RPS toľkokrát, aké je Vaše druhé číslo (1-9).
7. Siréna 2x pípne, svetlá 2x bliknú.
8. Stlačte tlačidlo **IV** na ovládači pre potvrdenie. Siréna 3x pípne a svetlá 3x bliknú.

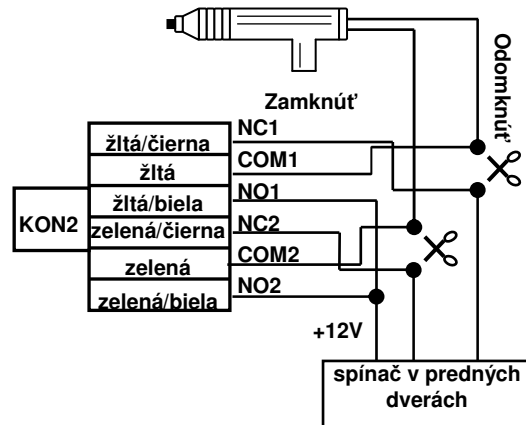
## IX. SCHÉMY

### Zapojenie centrálneho zamykania

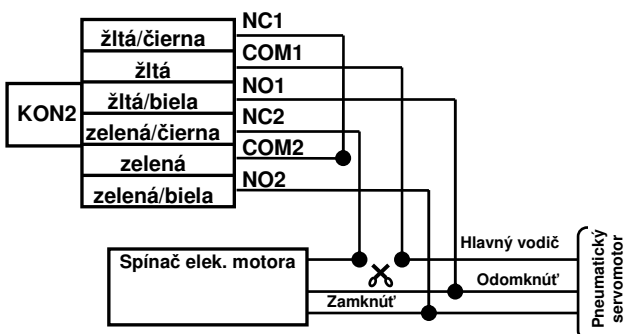
Obr.1 Zapojenie pre centrálne zamykanie so spínačom v oboch dverách. Je potrebný motor na riadenie.



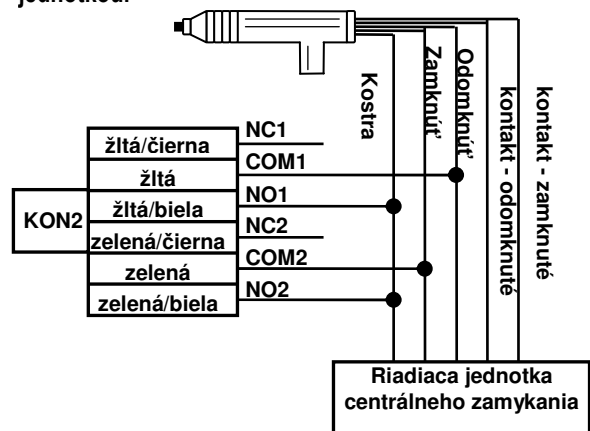
Obr.2 Zapojenie pre centrálne zamykanie so spínačom v predných dverách automobilu.



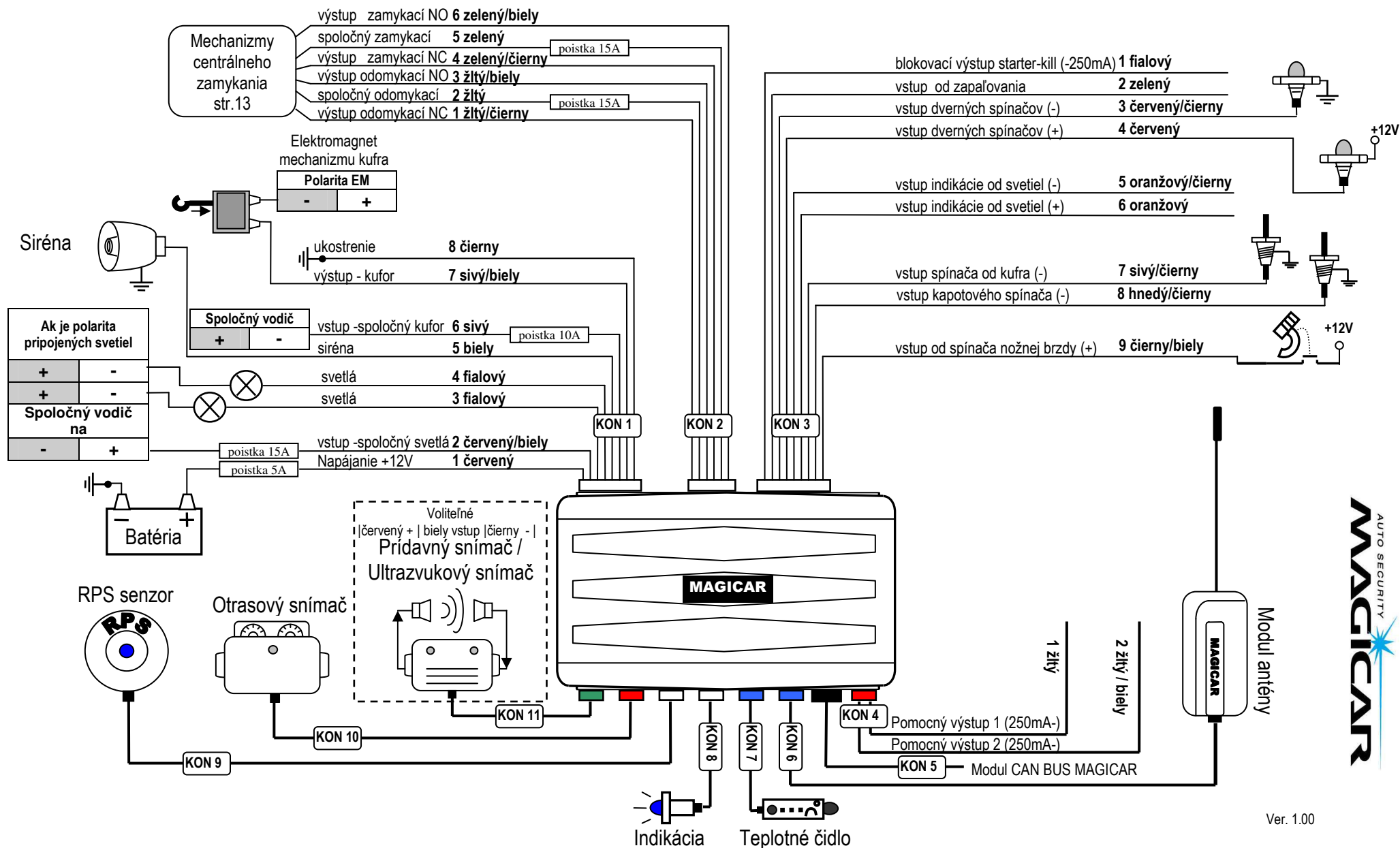
Obr.3 Zapojenie pre pneumatické centrálne zamykanie, ktoré ovláda spínač (4 sek. impulzy)



Obr.4 Zapojenie pre centrálne zamykanie s riadiacou jednotkou.



# Schéma zapojenia Magicar M881



# **MAGICAR M881A**

**Autoalarm s integrovaným pagerem**

***Montážní manuál***

**OBSAH**

I. ÚVOD.....	17
II. UMÍSTĚNÍ.....	17
IV. ZAPOJENÍ VODIČŮ.....	19
V. PROGRAMOVÁNÍ VOLITELNÝCH FUNKCÍ.....	21
Chybové hlášení.....	21
VI. KALIBRACE FUNKCE - REŽIM VÝSTRAŽNÝCH SVĚTEL.....	23
VII. SERVISNÍ REŽIM.....	24
Vstup do servisního režimu bez nastaveného PIN kódu.....	24
Vstup do servisního režimu s nastaveným PIN kódem.....	24
Deaktivace servisního režimu.....	25
VIII. PROGRAMOVÁNÍ OVLADAČŮ.....	25
Programování dálkového ovladače.....	25
Programování bezpečnostního kódu.....	25
Zmena PIN kódu.....	26
IX. SCHÉMY.....	26
Zapojení centrálního zamykání.....	26



## I. ÚVOD

**MAGICAR M881** je bezpečnostní zařízení s nejvyšším stupněm ochrany. Díky dvoucestnému ovladači budete okamžitě informováni o případném narušení auta a také o způsobu jeho narušení a to i tehdy, kdy jste vzdáleni od auta a neslyšíte sirénu.

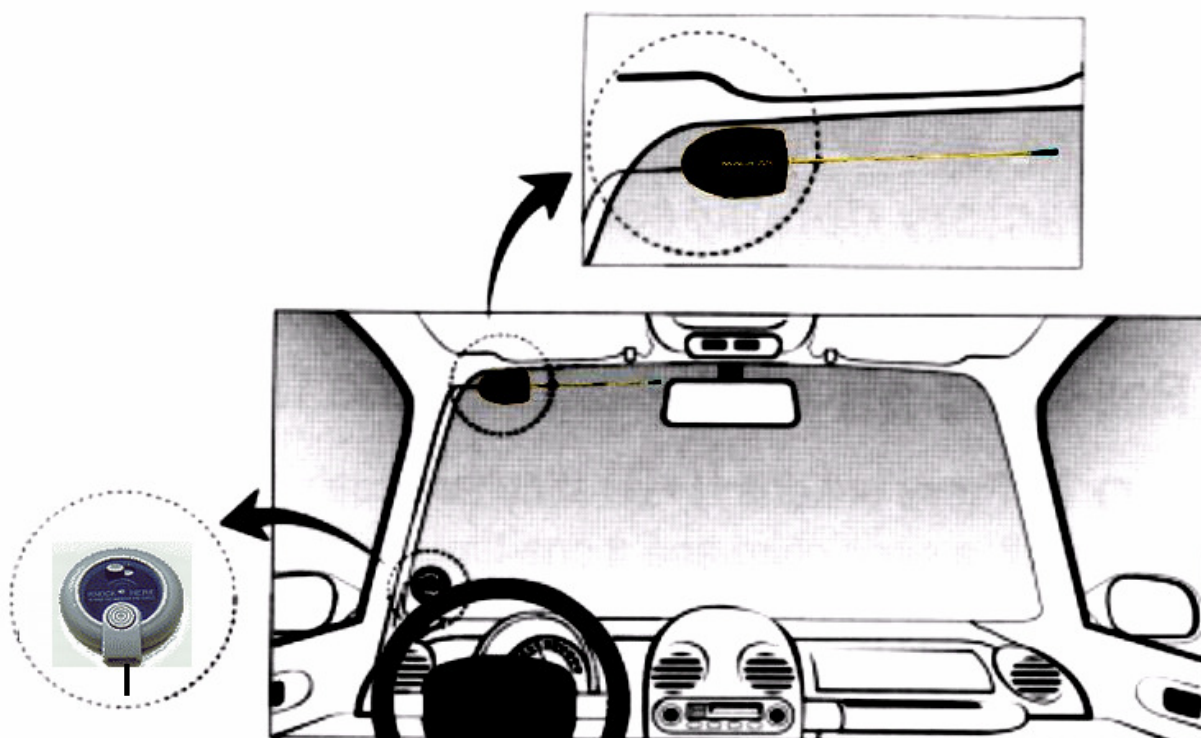
Velkou výhodou dvoucestného ovladače je, že Vám umožňuje ovládat zařízení, aniž by jste na auto viděli. Všechny povely, které autoalarm přijme, budou zpětně potvrzeny ovladačem. Pro zvýšení zabezpečení proti odcizení vozidla je alarm vybaven dvouciferným PIN kódem pro vstup do servisního režimu.

## II. UMÍSTĚNÍ

Při montáži jednotlivých komponentů je nutné věnovat zvýšenou pozornost umístění **mikrovlnného interiérového snímače** (je-li montován). Protože tento snímač pracuje na magnetickém principu, je citlivý i na magnetické pole vznikající v cívkách relé v autě a to by mohlo způsobovat poplach. Například při zjišťování stavu auta pomocí ovladače bliknou parkovací světla. Je-li snímač umístěn příliš blízko relé světel, může spustit poplach. Z tohoto důvodu je vhodné před jeho definitivním umístěním, tuto možnost prověřit.

**Anténu** umístěte za přední anebo zadní sklo tak, aby nebránila ve výhledu. Alternativní umístění je možné i na sluneční cloně řidiče. Anténa je navržena pro horizontální umístění. Jiné umístění by mohlo ovlivnit dosah zařízení.

Na **snímač RPS** po odstranění ochranné fólie, nalepte kruhovou nálepku a stáhněte z ní ochrannou fólii. Snímač potom nalepte z vnitřní strany na přední sklo na viditelné místo, ale zároveň tak, aby nebránil ve výhledu. Součástí snímače RPS je výstražná/signalizační dioda a tlačítko. Citlivost RPS lze nastavit na jeho zadní straně 3-polohovým přepínačem.



**POZOR!**

- Při zapojování dveřního kontaktu musíte najít správný vodič ve svazku vodičů auta (je to důležité z hlediska bezpečnosti).
- Vodiče, na které se alarm připojuje, nesmí být přerušeny a nesmí být poškozena ani izolace. Předějete tím případnému zkratu.
- Je-li elektronika auta poškozena, nezačínajte s montáží alarmu.
- Po ukončení montáže musíte alarm nejdříve odzkoušet podle uživatelského manuálu. Je-li vše v pořádku a alarm pracuje správně, můžete auto s alarmem předat zákazníkovi.
- Montáž provádějte na bezpečném místě, v dostatečné vzdálenosti od frekventovaných cest a na vodorovné ploše.
- Před zahájením montáže si připravte součástky nutné k montáži (podle typu auta) – např. servomotory, diody, relé, apod.
- Při přebírání auta od zákazníka je dobré zkontrolovat funkčnost elektroniky auta spolu se zákazníkem.
- Používejte pouze bezpečné nářadí.
- Při kontrole vodičů používejte multimetr.
- V případě aut s airbagem musíte před montáží vyndat pojistku airbagů, případně odpojit příslušný konektor. Po zapojení alarmu vraťte pojistku nebo konektor zpět na místo.
- Před zapojováním vodičů na spínací skříňku nejdříve vytáhněte klíč ze zapalování. Pokud by byl klíč vložen do zapalování, mohlo by dojít k rozsvícení kontrolky airbagu nebo AMS.

**III. ZAPOJENÍ PŘÍDAVNÉHO RELÉ 12V**

Nesprávně zapojené přídatné relé může způsobit různé problémy při zapojování alarmu. Proto si pozorně prostudujte následující příklady zapojení relé 12V.

**Základní popis relé:**

Kontakty 85 a 86 jsou konce cívky relé 12V. Není-li na kontakty 85 a 86 přivedeno napětí, pak kontakty 30 a 87 jsou spojeny. Přivedete-li na kontakty 85 a 86 napětí, pak se kontakt 30 přepne a spojí se s kontaktem 87.

**Chcete-li změnit polaritu signálu z (+) na (-)**

Například když potřebujete změnit polaritu signálu při zapojení na směrovky a změníte signál (+) na (-) a připojíte se na výstražná světla.

**Chcete-li změnit signál (-) na výstup (+)**

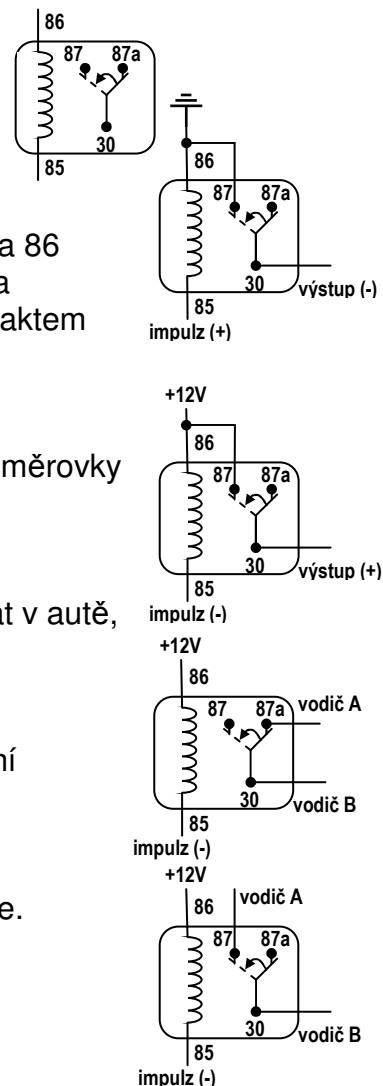
Například když při zapojování AUX je zařízení, které chcete ovládat v autě, ovládáno signálem (+).

**Chcete-li signálem (-) rozpojit dva vodiče**

Např. vodiče A a B jsou rozpojeny pomocí signálu (-). Toto zapojení můžete využít při zapojování blokování startéru.

**Chcete-li signálem (-) spojit dva vodiče nakrátko**

Např.: většinou se využívá při zapojování alarmu na relé zplyňovače.



## IV. ZAPOJENÍ VODIČŮ

### KONEKTOR 1 – KON1

#### 1 – červený +12V napájení

- napájení. Připojit na stálých +12V.

#### 2 – červený/bílý

- společný vodič pro napájení světel. Připojit na +12V nebo kostru, podle typu napájení světel.

#### 3 – fialový

- výstup na směrová světla. Výstup spíná napětí přivedené na červený/bílý vodič KON1.

#### 4 – fialový

- výstup na směrová světla. Výstup spíná napětí přivedené na červený/bílý vodič KON1.

#### 5 – bílý – siréna

- výstup na sirénu. Při aktivaci spíná +12V.

#### 6 – šedý

- společný vodič pro napájení mechanismu otevření kufru. Lze jej připojit na +12V anebo na kostru.

#### 7 – šedý/bílý

- reléový výstup na ovládání otevírání kufru auta (je-li na kufr namontován servomotor nebo elektromagnet), můžete využít na otevírání kufru. Výstup spíná napětí přivedené na šedý vodič KON1.

#### 8 – černý – ukostření

- ukostření (-). Musí být připojen pevně na konstrukci auta.

### KONEKTOR 2 – KON2

Na konektoru jsou vyvedeny kompletní reléové výstupy pro ovládání centrálního zamykání.

#### 1 – žlutý/černý

- rozpojovací vodič (NC) odemykacího relé.

#### 2 – žlutý

- společný vodič (COM) odemykacího relé.

#### 3 – žlutý/bílý

- spínací vodič (NO) odemykacího relé.

#### 4 – zelený/černý

- rozpojovací vodič (NC) zamykacího relé.

#### 5 – zelený

- společný vodič (COM) zamykacího relé.

#### 6 – zelený/bílý

- spínací vodič (NO) zamykacího relé.

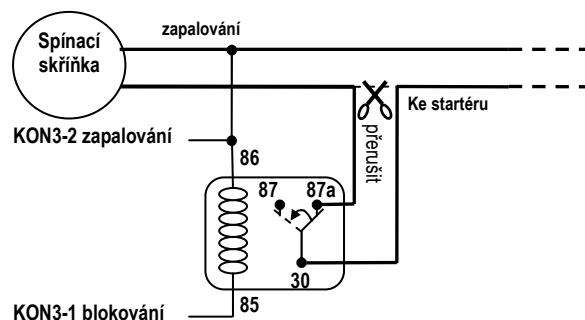
### KONEKTOR 3 – KON3

#### 1 – fialový – blokování

- vodič při zapnutém alarmu ukostřuje. Řídí relé blokování startování a používá se také na aktivaci přidavných modulů (interface elektrických oken). Zatížitelnost 250mA. Druhý řídicí vodič relé blokování startování je připojen na zapalování (přes zelený vodič).

#### Zapojení blokování motoru:

Po rozpojení vodičů startéru musíte rozpojené konce vodičů připojit na vývody relé, které slouží na blokování startéru. Zapojíte-li je na jiné vodiče, nebudete moci nastartovat auto.



#### 2 – zelený – zapalování

- vstup od zapalování. Slouží na rozpoznání polohy klíče ve spínací skříňce.

**3 – červený/černý**

- vstup dveřních spínačů reagující na (-).

**4 – červený**

- vstup dveřních spínačů reagující na +12V.

**5 – oranžový/černý**

- vstup od parkovacích světel (-). Při zapínání alarmu Magicar M881 upozorní na rozsvícená světla.

**6 – oranžový**

- vstup z parkovacích světel (+). Při zapínání alarmu Magicar M881 upozorní na rozsvícená světla.

**7 – šedý/černý**

- vstup spínače pro kufr reagující na (-).

**8 – hnědý/černý**

- vstup kapotového spínače reagující na (-).

**9 – černý/bílý**

- vstup od nožní brzdy reagující na (+).

**KONEKTOR 4 - červený****- Přídavné výstupy**

Pomocné výstupy ovládané dálkovým ovladačem. Nastavení viz. Programové menu 2-08, 2-09.

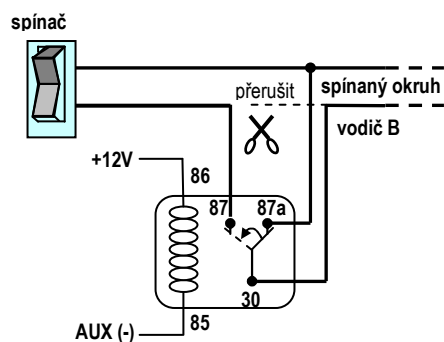
- Při zapojování AUX musíte stále kontrolovat napájení, aby nedošlo k poškození zařízení v autě.
- Při zapojování AUX na elektrická okna musíte použít přídavné relé 12V.

**1 – žlutý**

- přídavný výstup č.1, zatížitelnost -250mA.

**2 – žlutý/bílý**

- přídavný výstup č.2, zatížitelnost -250mA.

**KONEKTOR 5 - černý****- Rozhraní pro Modul CAN BUS MAGICAR****KONEKTOR 6 - modrý****- Anténa****KONEKTOR 7 - modrý****- Teplotní snímač****KONEKTOR 8 - bílý****- LED indikace****KONEKTOR 9 - bílý****- Senzor přivolávacího systému RPS****KONEKTOR 10 - červený****- Otřesový snímač****1 – černý**

- ukostření

**2 – bílý**

- vstup otřes. snímače – druhá úroveň (-)

**3 – červený**

- napájení +12 V

**4 – žlutý**

- vstup otřesového snímače – první úroveň (-)

**KONEKTOR 11 - zelený****- Přídavný snímač****1 – černý**

- ukostření – v případě odstavení alarmu nebo přídavných snímačů se ukostření odpojuje snímač tedy není napájen.

**2 – bílý**

- vstup přídavného snímače reagující na (-).

**3 – červený**

- napájení +12 V.

**V. PROGRAMOVÁNÍ VOLITELNÝCH FUNKCÍ**

Systém umožňuje programové aktivování/nastavení níže uvedených, většinou systémových, funkcí. Protože některé z nich mají zásadní vliv na správné fungování zařízení, je žádoucí, aby byly případné změny provedeny pouze prostřednictvím montážního střediska.

Alarm má sadu dvou programových menu. Do Programového menu č.1, případně č.2 se dostanete následovně:

1. Zapněte zapalování a otevřete dveře.
2. Pro Programové menu č.1 stiskněte tlačítka **I+II** na 2 sekundy.  
Pro Programové menu č.2 stiskněte tlačítka **I+IV** na 2 sekundy.  
Pro potvrzení vstupu do programovacího režimu siréna 1x pípne.
3. Do 2 sekund od kroku 1 stiskněte tlačítko **IV** tolikrát, jaké je pořadové číslo funkce, kterou chcete nastavit. Po každém stisku tlačítka **IV** bliknou světla a pípne siréna.
4. Počkejte pár sekund. Siréna pípne a světla bliknou počtem odpovídajícím pořadovému číslu funkce, kterou chcete nastavit. Je-li počet pípnutí (bliknutí) jiný, vraťte se do kroku 1.
5. Do 5 sekund po ukončení blikání (pípání) proveďte volbu:  
Stiskněte tlačítko **I** pro zvolení volby č.1. Siréna 1x pípne, světla 1x bliknou.  
Stiskněte tlačítko **II** pro zvolení volby č.2. Siréna 2x pípne, světla 2x bliknou.  
Stiskněte tlačítko **III** pro zvolení volby č.3. Siréna 3x pípne, světla 3x bliknou.  
Stiskněte tlačítko **IV** pro zvolení volby č.4. Siréna 4x pípne, světla 4x bliknou.
6. Alarm ukončí programovací režim.

**POZNÁMKY :**

- Chcete-li změnit další nastavení, zopakujte celý postup.
- Uslyšíte-li dlouhé pípnutí, pak jste mimo rozsah programovacího menu. Začněte opět krokem 1.

**Chybové hlášení**

Je-li dálkový ovladač při nastavování změn mimo dosah řídicí jednotky alarmu, na displeji ovladače se zobrazí nápis „FAIL“ a programování se přeruší.

**Programové menu č.1**

- Pro vstup do Programového menu č.1 stiskněte současně tlačítka **I** a **II** na 2 sekundy při otevřených dveřích a zapnutém zapalování.

P.č.	Funkce	Možná nastavení			
		tlačítko I	tlačítko II	tlačítko III	tlačítko IV
1-04	Nouzový kód RPS	Vypnuto	Zapnuto	-	-
1-06	Blikání při otevřených dveřích	Vypnuto	Zapnuto	-	-
1-08	Blikání při otevřené kapotě	Vypnuto	Zapnuto	-	-
1-10	PIN kód	Vypnuto	Zapnuto	-	-
1-11	Režim blokování	IG kill	Start kill	-	-
1-12	Zpoždění vstupů	Vypnuto	5 sek	15 sek	50 sek
1-14	CAN režim	Čtení	Čtení, zápis	Čtení, zápis a dotah oken	-

**Vysvětlení funkcí:**

**1-04** V případě zapnuté volby lze pomocí RPS zadat nouzový 4-místný kód a případně jej použít pro otevření vozidla a vypnutí alarmu.

**1-06** Zapnete-li tuto funkci alarm upozorňuje na otevřené dveře blikáním světel.

**1-08** V případě zapnutí této funkce alarm upozorňuje na otevřenou kapotu blikáním světel.

**1-10** Funkce umožňuje použití jednoduchého vstupu do servisního režimu – zapnutím zapalování 3x za sebou anebo chráněného vstupu do servisního režimu – zapnutím zapalování 3x a následným zadáním 2-místného PIN kódu pomocí tlačítka na zadní straně RPS senzoru.

**1-11** Použijete-li funkci *IG kill*, pak je výstup blokování – aktivní (sepnutý -250mA) při zapnutém alarmu. Neaktivní je během dálkového startu a při vypnutém alarmu. V případě použití PANIC funkce při vypnutém alarmu se výstup aktivuje až po 30 sekundách. Použijete-li možnost *Start kill*, pak je výstup blokování - aktivní při zapnutém alarmu a dálkovém startování. Neaktivní je při vypnutém alarmu. V případě použití PANIC funkce při vypnutém alarmu, se výstup okamžitě aktivuje.

**1-12** Touto funkcí lze nastavit zpoždění reakce na otevřené dveřní kontakty při zapínání alarmu. Funkci je vhodné použít v případě nepřímého snímání zavřených dveří (od stropního světla, apod.).

**1-14** Tato funkce určuje typ spolupráce s modulem CAN BUS Magicar. V případě režimu *Čtení* může alarm pouze přijímat informace od modulu (otevření dveří, kufru, odemknutí orig. ovladačem a pod.). V režimu *Čtení a zápis* alarm umožňuje kromě čtení informací z modulu také prostřednictvím modulu ovládat např. světla, centrální zařízení a pod. V režimu *Čtení, zápis a dotahování oken* alarm umožňuje při zamknutí vozidla ovladačem alarmu dotáhnout okna.\*

\* O možnostech ovládání vozidla modulem CAN BUS Magicar se nejdříve přesvědčte v seznamu funkcí modulu podle typu vozidla.

**Programové menu č.2**

- Pro vstup do Programového menu 2, stiskněte současně tlačítka **I** a **IV** na 2 sekundy při otevřených dveřích a zapnutém zapalování.

P.č.	Funkce	Možná nastavení			
		tlačítko I	tlačítko II	tlačítko III	tlačítko IV
2-01	Délka impulzu pro kufr	0,5 sek	2 sek	3 sek	4 sek
2-02	Délka zamykacího impulzu	0,8 sek	4 sek	2 x 0,8 sek	15 sek
2-03	Délka odemykacího impulzu	0,8 sek	4 sek	2 x 0,8 sek	-
2-06	Režim světel	Normal	Přes výstražný spínač Režim 1	Přes výstražný spínač Režim 2	-
2-08	Doba sepnutí AUX 1	0,5 sek	5 sek	40 sek	překlápění
2-09	Doba sepnutí AUX 2	0,5 sek	5 sek	40 sek	překlápění
2-11	Otřesový snímač během sepnutí AUX	Zapnuto	Vypnuto	-	-
2-13	Aktivace/deaktivace OEM ovladačem	Zapnuto	Vypnuto	-	-

### Vysvětlení funkcí:

- 2-01** Nastavení doby trvání impulzu pro výstup na kufr.  
**2-02** Nastavení doby trvání impulzu pro zamykací výstup alarmu.  
**2-03** Nastavení doby trvání impulzu pro odemykací výstup alarmu.  
**2-06** Tato funkce nastavuje režim ovládání světel alarmem. Normal – určeno pro přímé ovládání výstražných světel kladným nebo záporným napětím. Režim 1,2 – určeno pro ovládání světel pomocí tlačítka výstražných světel, viz. str.23  
**2-08** Nastavení doby trvání aktivace pomocného výstupu č.1 (při aktivaci – ukostřuje).  
**2-09** Nastavení doby trvání aktivace pomocného výstupu č.2 (při aktivaci – ukostřuje).  
**2-11** Volba umožňuje deaktivovat otřesový snímač při použití pomocných výstupů v případech, kdy připojené zařízení způsobuje reakci snímače.  
**2-13** Je-li volba vypnutá, pak lze alarm aktivovat nebo deaktivovat pouze systémovým ovladačem. Je-li volba zapnutá, pak lze alarm aktivovat nebo deaktivovat systémovým i originálním ovladačem v případě, že je alarm připojen ke CAN sběrnici přes CAN BUS Magicar modul.

**RESET** celého Programového menu:

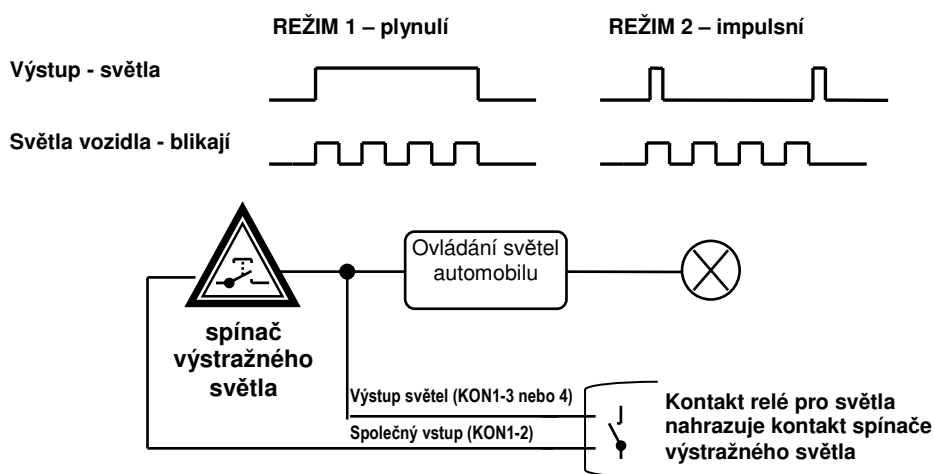
V případě, kdy není jasné, které funkce a možnosti jsou navoleny, lze nastavit **všechny** funkce v daném menu na volbu č.1 (tovární nastavení), a potom požadované funkce změnit.

### **Postup:**

1. Zapněte zapalování a otevřete dveře.
2. Pro reset programového menu č.1 stiskněte tlačítka **I+II** na 2 sekundy.  
Pro reset programového menu č.2 stiskněte tlačítka **I+IV** na 2 sekundy.
3. Siréna 1x pípne, světla 1x bliknou.
4. Do 2 sekund stiskněte tlačítko **III**. Siréna 1x pípne, světla 1x bliknou.  
Opět stiskněte tlačítko **III**. Siréna 1x pípne, světla 1x bliknou.  
Opět stiskněte tlačítko **III**. Siréna 1x pípne, světla 1x bliknou.  
Po několika sekundách siréna 3x pípne a světla 3x bliknou pro potvrzení provedení resetu Programového menu.

## **VI. KALIBRACE FUNKCE - REŽIM VÝSTRAŽNÝCH SVĚTEL**

Není-li přímé ovládání výstražných světel pro potřeby alarmu možné, pak jsou k dispozici režimy umožňující použití tlačítka výstražných světel. Alarm v tomto případě pomocí výstupu na světla nahrazuje spínač výstražného světla (Obr.1). V Programovém menu 2 lze nastavit režim spínání plynulí (Režim 1) anebo impulsní (Režim 2).



Obr.1 Schéma zapojení výstupu světel u režimu využití výstražného světla.

## Kalibrace

V případě použití Režimu 1 nebo Režimu 2 je nutné nastavit dobu zapnutí výstupu.

V tomto případě alarm určí přesné doby, které jsou nutné pro počty bliknutí používané při indikaci stavu alarmu.

Před kalibrací musí být zvolen příslušný Režim (1, 2) v Programovém menu č.2.

### Postup:

1. Zapněte tlačítko výstražných světel – světla na autě blikají.
2. Otevřete dveře vozidla, zapněte zapalování a stlačte nožní brzdu.
3. Dlouze stiskněte tlačítko III – siréna pípne.
4. Stiskněte tlačítko RPS senzoru a držte ho během 10 bliknutí světel.
5. Jakmile pustíte tlačítko, siréna 2x pípne.
6. Kalibrace je úspěšně ukončena. Vypněte tlačítko výstražných světel, vypnete zapalování a uvolněte nožní brzdu.
7. Připojte vodič výstupu světel (KON1-3 nebo 4) k vodiči spínače výstražných světel (Obr.1). Zkontrolujte polaritu společného vodiče KON1-2. Po tomto připojení bude alarm ovládat blikání světel.

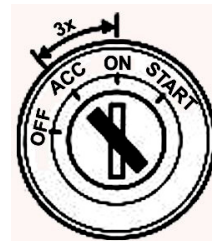
Při chybné kalibraci siréna pípne 3x. V tomto případě je nutné opakovat celý postup.

## VII. SERVISNÍ REŽIM

Alarm lze uvést do servisního režimu i bez použití dálkového ovladače. Vstup do servisního režimu je možný bez použití PIN kódu anebo s jeho použitím (Programové menu 1-10).

### Vstup do servisního režimu bez nastaveného PIN kódu

1. Alarm je zapnutý.
2. Otevřením dveří se spustí poplach. Vyčkejte 30 sekund, pak se siréna vypne. V průběhu 3 sekund zopakujte 3x za sebou následující kroky.
3. Zapněte zapalování (aby se rozsvítily kontrolky na přístrojové desce auta). U některých typů automobilů jde o druhou polohu na skříňce zapalování.
4. Vypněte zapalování (aby kontrolky zhasly).
5. Po třetím zopakování kroků 3. a 4., když zůstane klíč v poloze VYPNUTO (OFF), se alarm automaticky vypne a aktivuje se servisní režim.



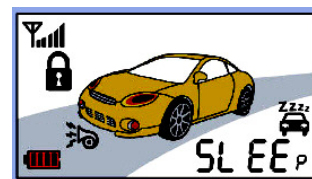
### Vstup do servisního režimu s nastaveným PIN kódem

1. Alarm je zapnutý.
2. Otevřením dveří se spustí poplach.
3. Během 3 sekund 3x zapněte a vypněte zapalování.
4. Světla 1x bliknou.
5. Stiskněte tlačítko RPS senzoru tolikrát, jaké je Vaše první číslo PIN kódu. Interval mezi jednotlivými stisknutími nesmí být delší než 1,5 sekundy.
6. Světla 1x bliknou.
7. Stiskněte tlačítko RPS senzoru tolikrát, jaké je Vaše druhé číslo PIN kódu.
8. Světla 2x bliknou. Siréna se vypne.

Servisní režim je aktivován.

### Dostupné funkce v servisním režimu

- ❖ Tlačítko I (0,5s) – Zamknutí/odemknutí dveří.
- ❖ Tlačítka I+III (0,5s) – Servisní režim.
- ❖ Tlačítko IV (0,5s) – Kontrola stavu auta (pouze ZAP./VYP. alarmu).
- ❖ Tlačítko III (2x krátké stisknutí) – Podsvícení displeje na 10 sekund.
- ❖ Tlačítka II + III (2s) – Programové menu ovladače.



Budete-li se pokoušet nastavit jinou funkci, ovladač 3x pípne a na displeji bude blikat nápis „SLEEP“.



## Deaktivace servisního režimu

Servisní režim lze deaktivovat pouze pomocí dálkového ovladače:

- Stiskněte současně tlačítka **I** a **III** na 0,5 sekundy.
- Siréna 1x pípne a světla 2x bliknou.

## VIII. PROGRAMOVÁNÍ OVLADAČŮ

### Programování dálkového ovladače

1. Alarm je deaktivován.
2. Během 3 sekund 3x zapněte a vypněte zapalování. Světla 1x bliknou. Nyní jste v servisním/programovacím režimu.
3. Do 6 sekund stiskněte krátce tlačítko **I** na dálkovém ovladači. Světla 1x bliknou pro potvrzení naprogramování.
4. Podle bodu 3 naprogramujte také 2. a 3. ovladač. Světla bliknou 1x pro potvrzení druhého i třetího ovladače. Systém automaticky ukončí programovací režim po přijetí třetího ovladače anebo po uplynutí 6 sekund, toto bude signalizováno 2x bliknutím světel.

### UPOZORNĚNÍ !!!

Při programování nových ovladačů budou předchozí ovladače automaticky vymazány. Programujete-li pouze jeden ovladač, není nutné jej naprogramovat 3krát.

### Programování bezpečnostního kódu

Podmínky pro první naprogramování bezpečnostního kódu!

Zapnutá funkce v Programovém menu 1-04.



**Alarm vypnutý**



**Zapnuté zapalování /  
motor nenastartován**



**Dveře otevřené**

Naprogramování bezpečnostního kódu (1111-9999):

1. Zapněte zapalování.
2. Otevřete dveře.
3. Stiskněte tlačítko na RPS 10x. Při každém stisknutí červená LED dioda 1x blikne. Interval mezi jednotlivými stisknutími nesmí být delší než 1,5 sekundy.
4. Modrá LED dioda začne rychle blikat. Nestane-li se tak, vraťte se do bodu 1.
5. Stiskněte tlačítko RPS senzoru tolikrát, jaké je Vaše první číslo v rozsahu 1-9. Při každém stisknutí červená LED dioda 1x blikne.
6. Po zadání číslice vyčkejte na potvrzení příslušným počtem bliknutí modré LED diody.
7. Modrá LED dioda začne rychle blikat. Stiskněte tlačítko RPS senzoru tolikrát, jaké je Vaše druhé číslo v rozsahu 1-9. Při každém stisknutí červená LED dioda 1x blikne.
8. Po zadání číslice vyčkejte na potvrzení příslušným počtem bliknutí modré LED diody.
9. Pokračujte opakováním bodů 7. a 8. pro třetí a čtvrté číslo Vašeho kódu.
10. Po zadání čtvrtého čísla světla bliknou pro potvrzení naprogramování kódu.

## Zmena PIN kódu

Při použití 2-místného PIN kódu pro vstup do servisního režimu, je nejdříve nutné aktivovat funkci v Programovém menu 1-10. Výrobní nastavení kódu je 11.

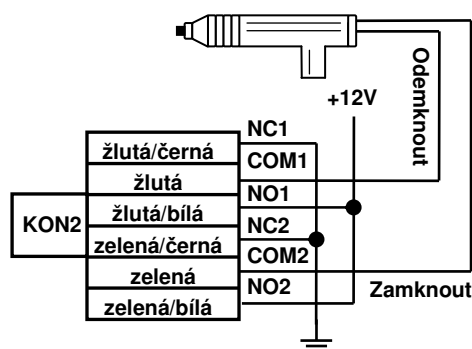
Postup programování PIN kódu:

1. Alarm je deaktivován.
2. Otevřete dveře a kufr.
3. Během 3 sekund 3x zapněte a vypněte zapalování. Siréna pípne, světla bliknou.
4. Stiskněte tlačítko na RPS senzoru tolikrát, kolik je Vaše první číslo (1-9). Interval mezi jednotlivými stisknutími nesmí být delší než 1,5 sekundy.
5. Siréna 1x pípne. Světla 1x bliknou.
6. Stiskněte tlačítko na RPS senzoru tolikrát, kolik je Vaše druhé číslo (1-9).
7. Siréna 2x pípne. Světla 2x bliknou.
8. Stiskněte tlačítko **IV** na ovladači pro potvrzení. Siréna 3x pípne a světla 3x bliknou.

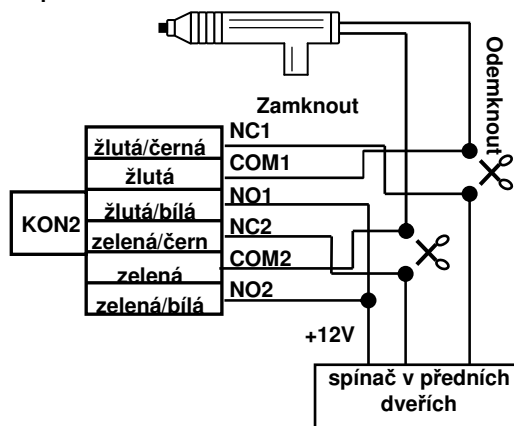
## IX. SCHÉMY

### Zapojení centrálního zamykání

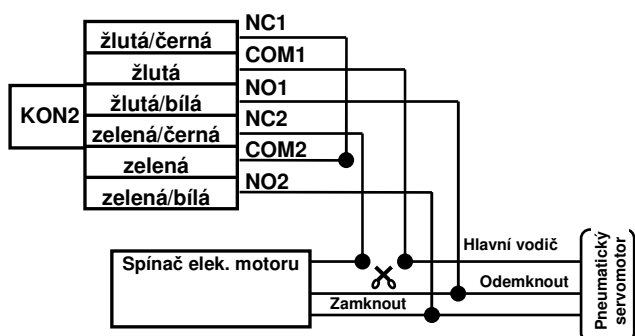
Obr.1 Zapojení centrálního zamykání se spínačem v obou dveřích. Potřebný je motor na řízení.



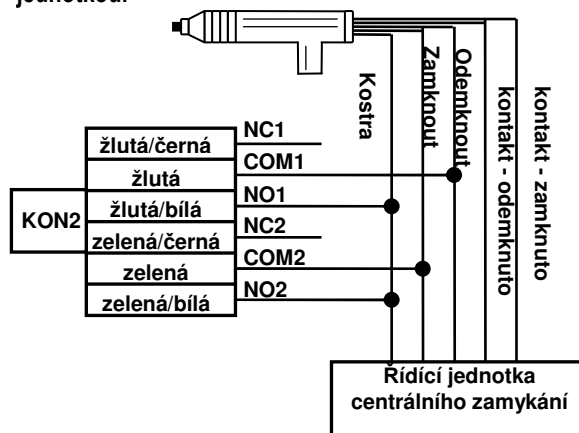
Obr.2 Zapojení centrálního zamykání se spínačem v předních dveřích automobilu.



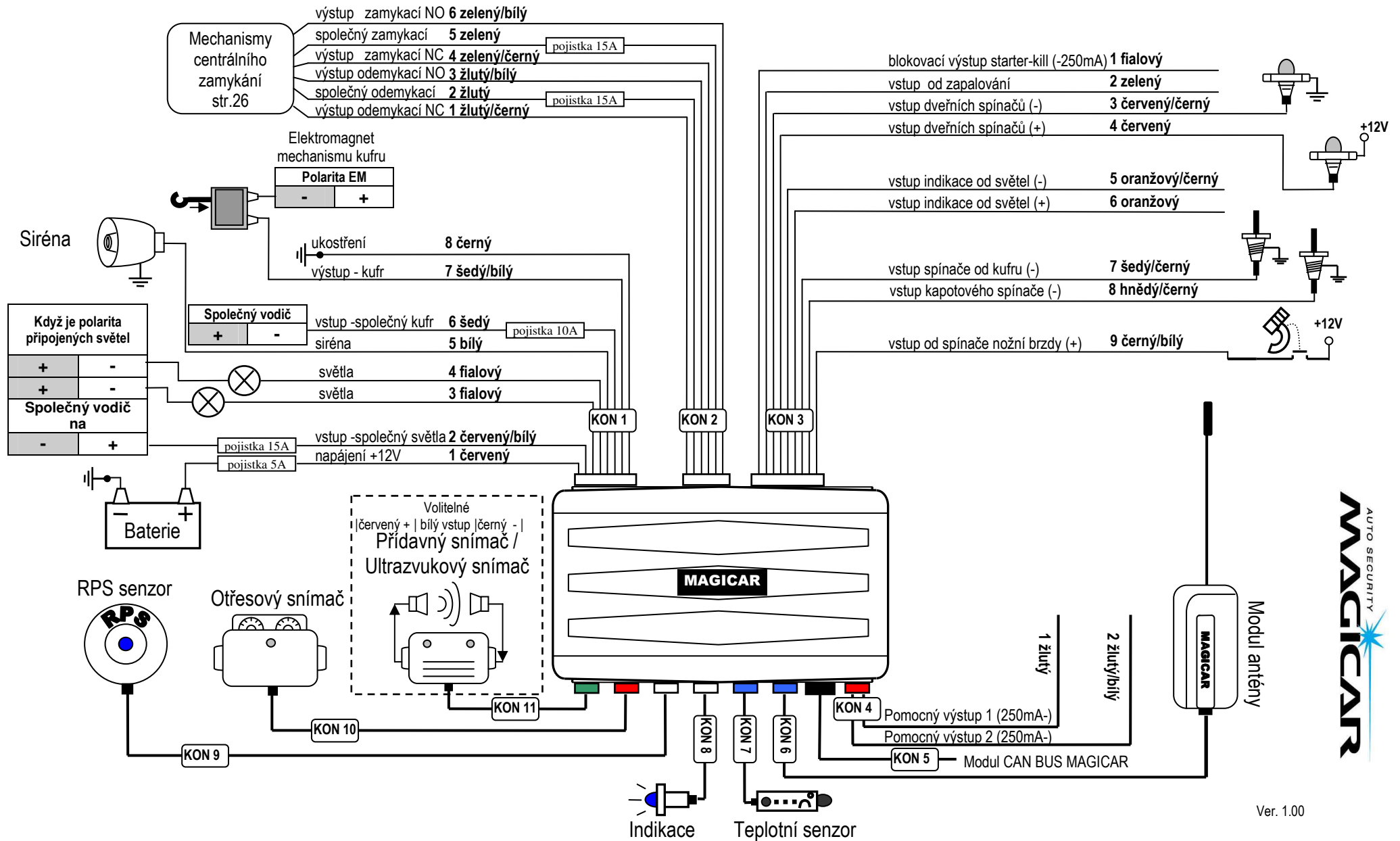
Obr.3 Zapojení pro pneumatické centrální zamykání, které ovládá spínač (4 sek. impulzy).



Obr.4 Zapojení centrálního zamykání s řídicí jednotkou.



# Schéma zapojení Magicar M881



Ver. 1.00

# **MAGICAR M881A**

**Car alarm with two-way remote**

*Installation guide*

**TABLE OF CONTENTS**

I. INTRODUCTION.....	30
II. PLACING.....	30
III. ADDITIONAL RELAY 12V CONNECTION.....	31
IV. WIRING ARRANGEMENT.....	32
V. Programming of optional functions .....	34
<i>Programming menu No. 1</i> .....	35
<i>Programming menu No.2</i> .....	35
VI. CALIBRATION OF THE FUNCTION – HAZARD LIGHT MODE.....	36
VII. VALET MODE.....	37
Entering valet mode without a pin code.....	37
Entering valet mode with PIN code. ....	37
Valet mode deactivation.....	38
VIII. REMOTE CONTROLS PROGRAMMING.....	38
Remote control programming.....	38
Security code setup.....	38
Changing PIN code .....	39
IX. WIRING DIAGRAM FOR DOOR LOCKING SYSTEM.....	39

## I. INTRODUCTION

**MAGICAR M881AS** is a safety device with the highest level of security. Thanks to the 2-way remote with pager you will be immediately informed about possible car intrusion, as well as the manner of the intrusion even though you are too far from the car to hear the siren. The biggest advance of the two-way remote control is a possibility to use without direct view of the car. All the commands you will send will be confirmed by remote.

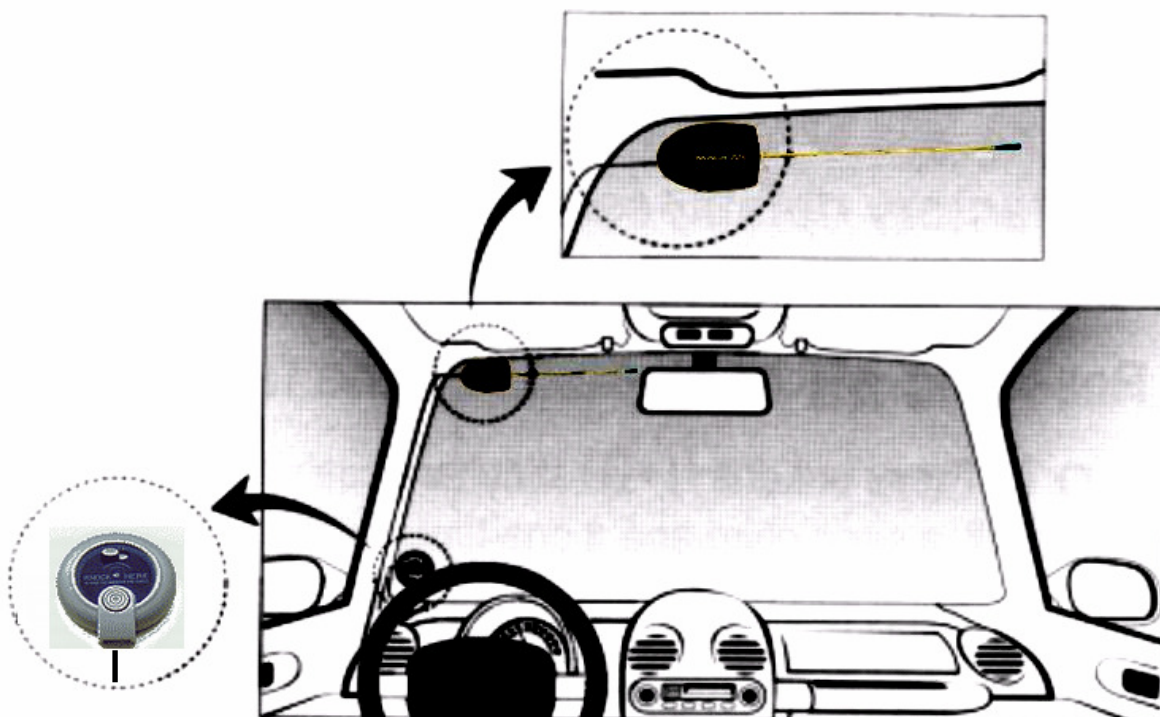
For even higher security level the car alarm is equipped with a two-digit PIN code for entering the valet mode.

## II. PLACING

When fitting each component consider properly the right place for a **microwave interior sensor** (if fitted). Since this sensor is working on magnetic principle, it is very sensitive to a magnetic field developed in car solenoid relays, which may cause a false alarm. For example, when checking a car status by the remote controller, parking lights will flash. If the sensor is placed too close to the lights' relay, it may trigger the alarm. Check this possibility before final fitting of the sensor

Place the **antenna** on front or rear window the way that it is not in your view. As an alternative place you can use the shade on the driver's side. The antenna is designed for a horizontal use. Any other positioning may cause decrease of operation range

Glue the round sticker on the **RPS** sensor and, after taking the foil off, place the sensor on the front window on a visible place, not in the driver's view. As a part of the RPS there is a LED diode and a button. The RPS sensitivity level is adjustable on its back side by a three-position switch.



**WARNING!**

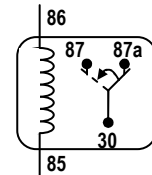
- When installing a door contact, you must find an appropriate wire from the wire bundle of a car (it is important from the security point of view as well as that of remote starting)
- Wiring used for the alarm connection must not be broken nor its insulation damaged. This should prevent wiring from short-circuit.
- After the installation completed, you have to test the alarm according to the user's manual. If the alarm works correctly, a car with the installed alarm can be handed over to a customer.
- The installation must be carried out in a safe place, in an appropriate distance from busy roads and on a flat surface.
- Before the installation get all necessary equipment ready (e.g. servos, diodes, relays, etc.)
- When receiving a car from a customer, check functionality of electronics of a car.
- Use secure equipment only.
- When checking the wires, use a multimeter.
- When dealing with cars with airbags, you have to remove the airbag fuse or disconnect a respective connector before the installation. After the installation, put the fuse or the connector back to place.
- A key must be removed from the ignition when connecting wires to the switch board. With the key placed in the ignition, an airbag or AMS pilot light could be lit.

**III. ADDITIONAL RELAY 12V CONNECTION**

Inappropriate connection of the additional relay may cause various problems when connecting alarm, therefore make sure you read carefully the following examples of connecting the relay 12V.

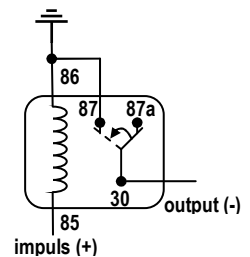
**Basic relay description:**

Contacts 85 and 86 for coil terminals for an electromagnet. If there is no current on this coil, contact 30 is connected to contact 87A. If there is current on this coil, electromagnet attracts terminal 30 to connect it to contact 87.



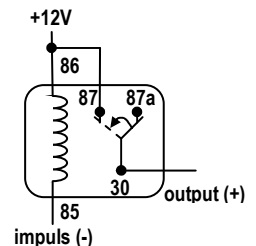
**If you want to change the signal polarity from (+) to (-)**

E.g. the (+) signal of a blinker is changed to a (-) signal and connected to emergency lights.



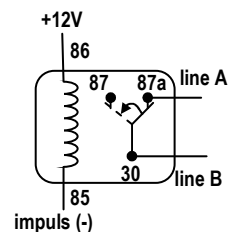
**If you want to change the signal polarity (-) to (+)**

E.g.: When AUX is installed, a relevant device is operating on (+).



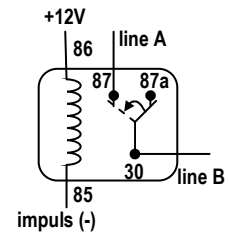
**If you want to disconnect two wires by a (-) signal**

E.g.: With a (-) signal, lines A and B are cut off. Use this when a starter-blocker is installed.



**If you want to connect shortly two wires by (-) signal.**

E.g.: Mostly used for installing alarm gas relays.



## IV. WIRING ARRANGEMENT

### CONNECTOR 1 – CN1

#### **1 – red - +12V Power supply**

- power supply, connect to +12V.

#### **2 – red/white – Lights**

- This is a line for lights output, connect on +12V or earth depending on the type of lights power supply.

#### **3 – purple**

- Signal lights output. It switches voltage in red/white wire CN1.

#### **4 – purple**

- Signal lights output. It switches voltage in red/white wire CN1.

#### **5 – white**

- siren output. When activated provides +12V.

#### **6 – grey**

- common wire for supply of the trunk opening mechanism. Can be connected to the +12V wire or earth.

#### **7 – grey/white**

- relay output for trunk opening mechanism (if supplied with a servo or an electromagnet) can be used to open the trunk. It switches voltage in the grey CN1.

#### **8 – black – Chassis Grounding**

- grounding (-). It must be firmly fixed to the car body.

### CONNECTOR 2 – CN2

On this connector the complete relay outputs for control of central locking are located.

#### **1 – yellow/black**

- door unlocking relay output (NC)

#### **2 – yellow**

- common wire (COM) of unlocking relay

#### **3 – yellow/white**

- switch wire (NO) of door unlock relay

#### **4 – green/black**

- door locking output relay(NC)

#### **5 – green**

- common wire (COM) of locking relay

#### **6 – green/white**

- switch wire (NO) of door locking relay

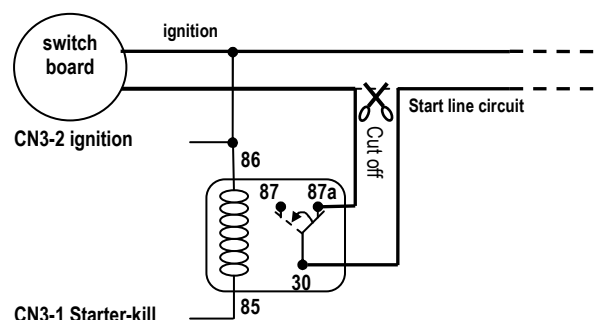
### CONNECTOR 3 – CN3

#### **1 – violet**

- wire grounded when alarm on. It controls starter-blocking relay and can also be used for activation of additional modules (interface of el. windows). Rating capacity 250mA. Second relay wire of starter-blocking is connected to ignition. (via the green wire).

#### **Starter-blocking connection:**

After cutting car starter lines, you have to





connect lines to the relay outputs used to block the starter.

**2 – green - Ignition Input**

- connect to the switchboard (to the +12V wire when ignition on).

**3 – red/black**

- Negative door switch input ( - )

**4 – red**

- Positive door switch input (+12V)

**5 – orange/black**

- Negative parking lights input (-). When switching on Magicar M881A this will indicate the lights are on.

**6 – orange**

- Positive parking lights input (+). When switching on Magicar M881A this will indicate the lights are on.

**7 – grey/black**

- Negative hood switch input (-)

**8 – brown/black**

- Negative trunk switch input (-)

**9 –black/white**

- Foot brake input reacting on (+)

**CONNECTOR 4 - red**

- **additional outputs**

Additional outputs controlled by the remote control. For settings see programming menu 2-08, 2-09.

- When connecting AUX, always check the power supply, so it will not damage any equipment in the car.
- When connecting AUX to electric windows you must use an additional 12V relay.

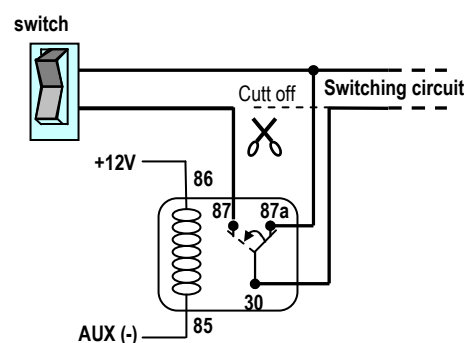
If AUX is connected via the additional relay, use a 30A fuse when connecting to the relay.

**1 – yellow**

- AUX1 output, rating capacity - 250mA.

**2 – yellow/white**

- AUX2 output, rating capacity - 250mA.



**CONNECTOR 5 - black**

- **Interface for Module CAN BUS MAGICAR**

**CONNECTOR 6 - blue**

- **Antenna**

**CONNECTOR 7 - blue**

- **Temperature sensor**

**CONNECTOR 8 - white**

- **LED indication**

**CONNECTOR 9 - white**

- **RPS sensor**

**CONNECTOR 10 - red****- Shock sensor****1 – black**

- grounding

**2 – white**

- shock sensor input – second level (-)

**3 – red**

- power supply of +12 V

**4 – yellow**

- shock sensor input – first level (-)

**CONNECTOR 11 - green****- Additional sensor****1 – black**

- grounding – In case of turning the alarm or the additional sensors off, the grounding is disconnected which means the sensor is mains operated.

**2 – white**

- input of additional sensor reacting on (-)

**3 – red**

- power supply of +12 V

**V. Programming of optional functions**

The system allows the programmed activation/settings of the following (mostly system) functions. Because some of them may affect correct functioning of the device, it's important for these changes to be carried out by professional maintenance service only.

Alarm includes a set of two programming menus. You can enter Programming menu number 1 or 2 as follows:

1. Turn the ignition on and open the door.
2. For programming menu No.1 keep buttons **I+II** pressed for 2 seconds.  
For programming menu No.2 keep buttons **I+IV** pressed for 2 seconds.  
Siren will beep once to confirm the access of the Programming mode.
3. Within 2 seconds of the step 1 press button **IV** as many times as is the order number of the function you want to set. After each pressing of button **IV** the lights will flash and the siren will beep.
4. Wait for a few seconds. Siren will beep and the lights will flash as many times as is the function order number. If the number of flashes is wrong, start the process over.
5. Within 5 seconds after flashing/lightning ends, make your choice:  
Press button **I** to choose option 1. Siren beeps once, lights will flash once.  
Press button **II** to choose option 2. Siren beeps twice, lights will flash twice.  
Press button **III** to choose option 3. Siren beeps 3 times, lights will flash 3 times.  
Press button **IV** to choose option 4. Siren beeps 4 times, lights will flash 4 times
6. The alarm will exit the Programming menu mode.

**Note:**

- If you want to carry out any other changes, start the whole process over again.
- If you hear a long beep, you are out of programming menu area. Start again by the step 1.

**Failure notice:**

If the remote happened to be out of the range when programming changes, it will display „FAIL“ notice and the programming will be cancelled.

### Programming menu No. 1

- When the door is open and ignition is on keep buttons **I** and **II** pressed simultaneously for 2 sec.

No.	Function	Options			
		Button I	Button II	Button III	Button IV
1-04	Emergency code RPS	Off	On	-	-
1-06	Flashing when the doors are open	Off	On	-	-
1-08	Flashing when the trunk is open	Off	On	-	-
1-10	PIN code	Off	On	-	-
1-11	Start kill/IG kill	IG kill	Start kill	-	-
1-12	Dome light delay	Off	5 sec	15 sec	50 sec
1-14	CAN mode	Read only	Read and Write	Read, Write and close windows	-

### Functions description:

**1-04** When on, you can enter a 4-digit emergency code to cancel the alarm and open the car.

**1-06** When on, alarm will warn of the door opened by flashing the lights.

**1-08** When on, alarm will warn that the hood is open by flashing the lights.

**1-10** It allows you to enter the valet mode in two ways:

- simple access – by turning ignition on/off 3 times in row
- secure access – by turning ignition on/off 3 times in row and entering a 2-digit PIN code by the button on the back side of RPS.

**1-11** In case of using the *IG kill* function, the blocking output is – active (on -250mA) when armed, - inactive during a remote starting and disarmed; in case of using the PANIC function when disarmed, the output will be activated after 30 sec. In case of using the *Start kill* function, blocking output is – active when armed and remotely started, - inactive when disarmed; in case of using the PANIC function when disarmed, the output will be activated immediately.

**1-12** It is possible to set up a delayed reaction to opened door contacts when turning on the alarm. The function is supposed to be used with indirect closed doors scanning (from the roof light, etc.)

**1-14** This function is available with CAN BUS Magicar module. In case of using the *Read only* function, Magicar only read CAN information (open door, trunk, hood, lock/unlock with OEM remote, etc.)

In case of using the *Read and Write* function, Magicar can also control lock/unlock, lights and klaxon except closing windows.

In case of using the *Read, Write and close windows*, Magicar can also close windows when armed.\*

\* See possible function Module CAN BUS Magicar in Table of functions depending on car type.

### Programming menu No.2

- When the doors are opened and ignition is on, keep the buttons **I** and **IV** pressed for 2 sec.

No.	Function	Options			
		Button I	Button II	Button III	Button IV
2-01	Trunk output time	0.5 sec	2 sec	3 sec	4 sec
2-02	Door lock impulse	0.8 sec	4 sec	2 x 0.8 sec	15 sec
2-03	Door unlock impulse	0.8 sec	4 sec	2 x 0.8 sec	-
2-06	Parking lights	Normal mode	Continuous mode	Pulse mode	-
2-08	AUX 1	0.5 sec	5 sec	40 sec	Latch
2-09	AUX 2	0.5 sec	5 sec	40 sec	Latch
2-11	Shock sensor on/off during AUX output	On	Off	-	-
2-13	Arm/disarm by OEM remote control	Enabled	Disabled	-	-

**Function explanation:**

**2-01** Impulse time set-up for trunk output.

**2-02** Impulse time set-up for door lock.

**2-03** Impulse time set-up for door unlock.

**2-06** Using this function, you can set the lights control by the alarm mode.

- normal – mainly for direct control of hazard lights by (-) or (+).

- 1-2 mode – designed to control hazard lights by the button (see page 36).

**2-08** Duration of negative impulse for AUX output No.1 (grounded when activated)

**2-09** Duration of negative impulse for AUX output No.2 (grounded when activated)

**2-11** It allows you to deactivate a shock sensor by using additional outputs in case connected device is causing sensor reaction.

**2-13** When function is disabled then is not possible to arm or disarm alarm by original remote control only by system remote control. When function is enabled alarm will be armed or disarmed by original and system remote control. Alarm must be connected to CAN bus via CAN BUS Magicar module.

**Programming menu RESET**

In case you wish to set all the function back to the pre-set, you can do so by the following way. All the functions will be set to option 1.

**Procedure:**

1. Turn the ignition on and open the door.
2. For resetting the programming menu No.1, keep buttons **I+II** pressed for 2 seconds.  
For resetting the programming menu No.2, keep buttons **I+IV** pressed for 2 seconds.
3. Lights will flash and siren will beep once.
4. Within 2 sec. press the button **III**. Lights will flash and siren will beep once.  
Press button **III** again. Lights will flash and siren will beep once.  
Press button **III** again. Lights will flash and siren will beep once.
5. After few seconds siren will beep 3 times and the lights will flash 3 times to confirm the reset of the programming menu.

**VI. CALIBRATION OF THE FUNCTION – HAZARD LIGHT MODE**

In case it is not possible to control hazard lights directly for the alarm needs, you can use the hazard light button mode. In this case the alarm, using the lights output, replaces a hazard light switch (Fig.1). In the programming menu 2-06 you can set the continuous mode (Mode1) and the pulse mode (Mode 2).

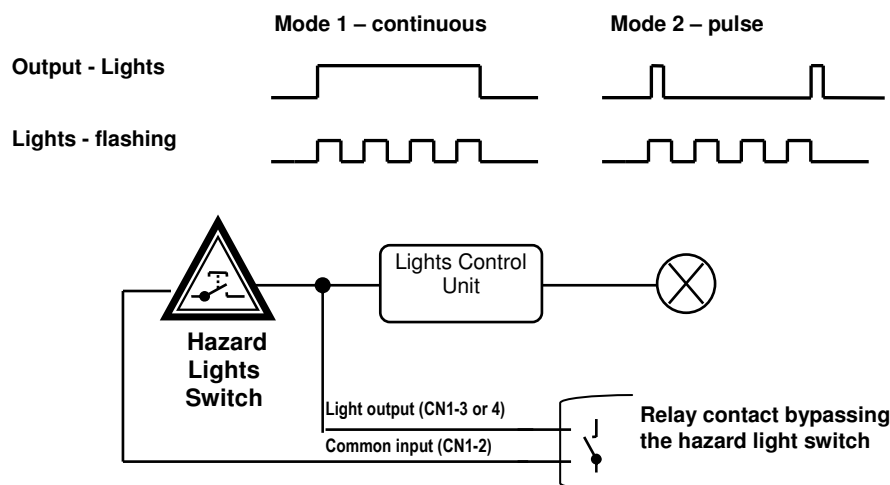


Fig.1 Parking Lights output connected to the Hazard switch

## Calibration

In case of using the mode 1 or 2 it is required to set the time of output closure.

In this case alarm will set exact durations, which are necessary for number of flashes used when indicating the alarm status.

Before calibration the correct mode (1 or 2) in the Programming menu 2 must be set.

### Procedure:

1. Switch the hazard light button on – car lights are flashing.
2. Open the door, turn ignition on and press the brake pedal.
3. Long press button **III** – siren beeps once.
4. Push the button on RPS sensor and hold it at duration of 10 lights flashes.
5. After loosing the button, siren will beep twice.
6. Calibration is successfully completed. Turn the hazard light button off, turn the ignition off and release the brake pedal.
7. Connect the light output wire (CN1-3 or 4) to the hazard light switch wire (Figure No.1). Check the polarity of common wire CN1-2. After this connection the alarm will control flashing of the lights.

If the calibration has been done incorrectly, siren will beep 3 times. In this case repeat the whole procedure.

## VII. VALET MODE

You can access the valet mode of the alarm system even without the remote control (in case of a lost or damaged remote). You can enter valet mode without using a PIN code or with a PIN code (Programming menu 1-10).

### Entering valet mode without a pin code.

Armed. Opened doors will trigger the alarm will be triggered. Wait for 30 second until siren is mute. Within 3 seconds repeat the following 3 steps:

1. Turn the key to the "Ignition On" position. When the ignition is on, the lights on the dashboard will be turned on. In most vehicles, this position is located two "clicks" forward from the "Off" position.
2. Turn the ignition off. The lights on the dashboard should be turned off.
3. Steps 1 and 2 must be repeated for a total of three times within three seconds. Once this has been done, the alarm will be turned off and valet mode will be activated.



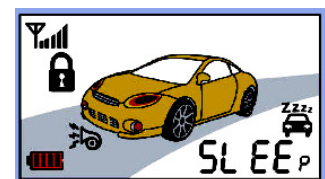
### Entering valet mode with PIN code.

1. Armed.
2. By opening the door, the alarm will be triggered. Siren will chirp.
3. Within 3 sec turn the ignition on/off three times.
4. Lights will flash once.
5. Push the button on RPS as many times, as your first number is. Intervals between the click/pushes must not be longer than 1.5 sec.
6. Lights will flash once.
7. Push the button on RPS as many times, as your second number is.
8. Lights will flash twice. Siren is off.

Valet mode is activated.

### Valet mode available functions:

- ❖ Button **I** (0,5s) – door lock/unlock
- ❖ Buttons **I+III** (0,5s) – Valet mode
- ❖ Button **IV** (0,5s) – Car status check (only armed/disarmed)
- ❖ Button **III** (2x short push) – 10 sec. the remote display backlight.
- ❖ Buttons **II + III** (2s) – Programming the remote menu.



If you try to set any other function, the remote will beep 3 times and will be displaying „SLEEP“.

### **Valet mode deactivation.**

You can deactivate valet mode only by using the remote control:

- Push together shortly buttons **I** and **III**.
- Siren will beep once and lights will flash twice.

## **VIII. REMOTE CONTROLS PROGRAMMING**

### **Remote control programming**

1. Disarmed.
2. Within 3 sec turn the ignition on/off three times. The lights will flash once. Now you are in valet/programming mode
3. Within 6 seconds press shortly button **I** on your remote control. Lights will flash once to confirm programming.
4. The same way as in step 3, program remaining remote controls. Lights will flash once to confirm each remote. System will automatically exit the programming mode after acceptance of the third remote or within 6 sec, which will be signaled by two flashes of the lights.

### **Note !!!**

When programming new remote controls, the old ones will be automatically erased. If you have only one remote, it is not necessary to program it 3 times.

### **Security code setup**

Conditions for primary setup of security code!

Function in Programming menu 1-04 must be set.



**Disarmed**



**ignition on /  
engine off**



**Doors opened**

Programming of security code (1111-9999):

1. Ignition on.
2. Open the door.
3. Push the button on RPS sensor 10 times. At every single click, LED will flash red once. Intervals between the click/pushes must not be longer than 1.5 sec.
4. Blue LED will start flashing rapidly. If it does not happen, go back to step 1.
5. Push the button on RPS as many times as your first number between 1-9 is. After each push red LED will flash.
6. After entering the digits, wait until LED will confirm the number by a correspondent number of blue LED flashes.
7. Blue LED will start flashing rapidly. Push the button on RPS as many times as your second number between 1-9 is. At each push of the button red LED will flash once.
8. After entering the digits, wait until LED will confirm the number by a correspondent number of blue LED flashes.
9. Continue by repeating steps 7, 8 for entering the third and fourth number of your code.
10. After entering the fourth number, lights will flash to confirm that the program code has been accepted.

### Changing PIN code

PIN code is set as the factory default code (11). PIN code must be inserted to enter Valet mode after turning key on/off 3 times if you have already selected "PIN code ON" from optional table.

Procedures of change PIN code from the factory default code 11 to owner's own code

1. System is disarmed.
2. Maintain the conditions of the trunk and the door being opened.
3. Within 3 sec turn the ignition on/off three times. Lights will flash once. Siren makes a long beep.
4. Push the button on RPS as many times, as your first number (1-9) is. Intervals between the click/pushes must not be longer than 1.5 sec.
5. Siren beeps once. Lights will flash once.
6. Push the button on RPS as many times, as your second number (1-9) is.
7. Siren beeps twice. Lights will flash twice.
8. Press button **IV** on remote for authentication. Siren beeps three times and lights will flash three times.

## IX. WIRING DIAGRAM FOR DOOR LOCKING SYSTEM

Fig.1 Original built-in central power lock with a switch inside the doors. A motor at the control level are required.

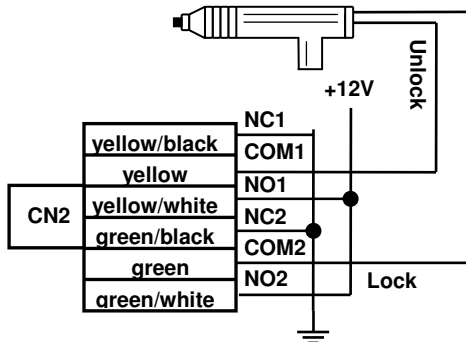


Fig.2 Original central power lock & electric power lock switch inside the front doors..

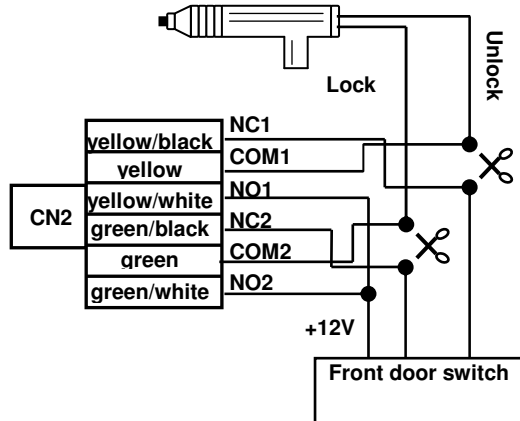


Fig.3 Original built-in central power lock & using compressor to control the switch. Note: Active time 4 sec.

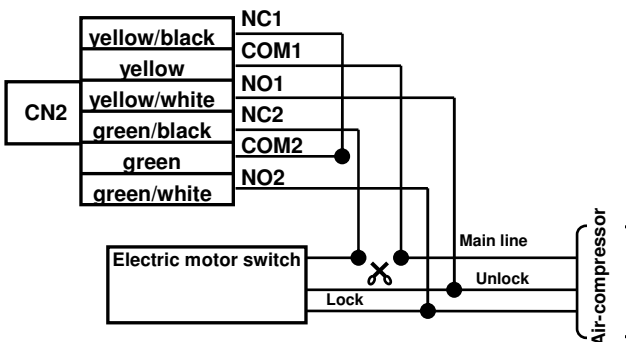
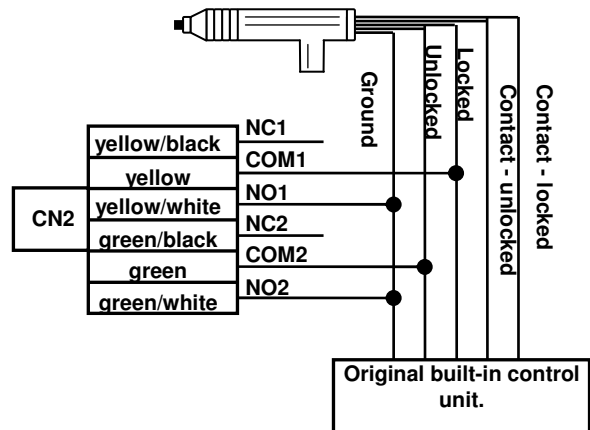
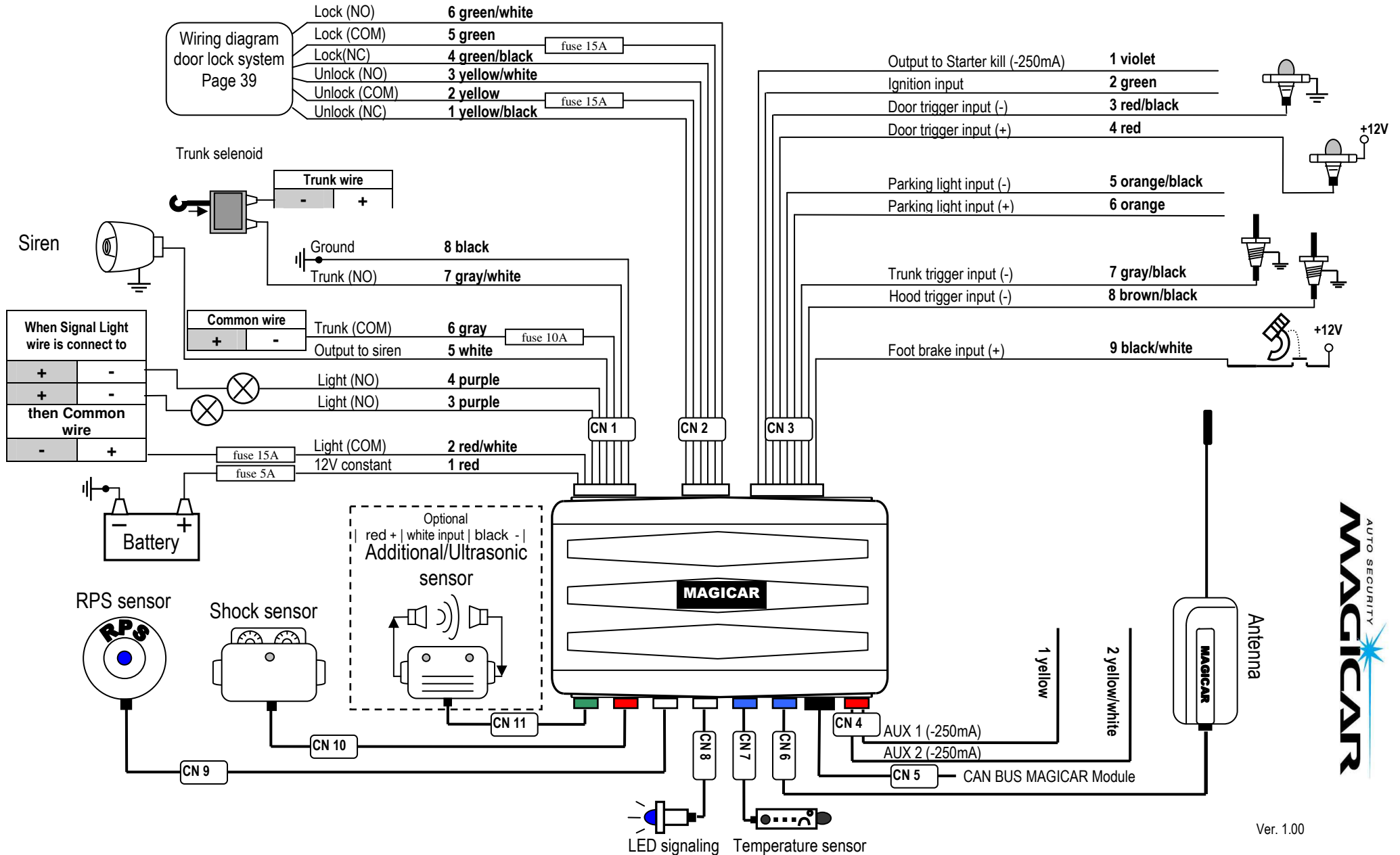


Fig.4 Original built-in central power lock



# Wiring diagram Magicar M881A





# **MAGICAR M881A**

**Kétirányú távvezérlő rendszerrel ellátott riasztó**

*Beszerelesi útmutató*

## TARTALOMJEGYZÉK

I. BEVEZETÉS.....	43
II. ELHELYEZÉS .....	43
IV. VEZETÉKEZÉS LEÍRÁSA.....	44
V. A VÁLASZTHATÓ LEHETŐSÉGEK PROGRAMOZÁSA.....	47
1-es programozási menü .....	47
2-es programozási menü .....	48
VI. A VÉSZVILLOGÓ MÓD- FUNKCIÓ KALIBRÁLÁSA.....	49
VII. SZERVÍZ MÓD .....	50
Szervíz mód beállítása pin kód nélkül. ....	50
Szervíz mód beállítása pin kód segítségével. ....	50
Szervíz mód kikapcsolása. ....	51
VIII. TÁVIRÁNYÍTÓK PROGRAMOZÁSA.....	51
A távirányító programozása.....	51
RPS PIN-kód beállítása.....	51
Szerviz PIN-kód megváltoztatása.....	52
IX. AZ AJTÓZÁRÓ RENDSZER KAPCSOLÁSI RAJZA.....	52

## I. BEVEZETÉS

A **MAGICAR M881A** egy korszerű, magas szintű biztonsági eszköz. Köszönhetően ennek a kétirányú távjelző eszköznek, Ön azonnal értesül az autóját fenyegető esetleges veszélyről, illetve annak jellegéről abban az esetben is, ha messze tartózkodik a járműtől és nem hallja a szirénát.

A kétirányú távvezérlés legnagyobb előnye, hogy látótéren kívüli jármű esetén is használható. Minden kiadott parancs megerősítésre kerül a távirányítón.

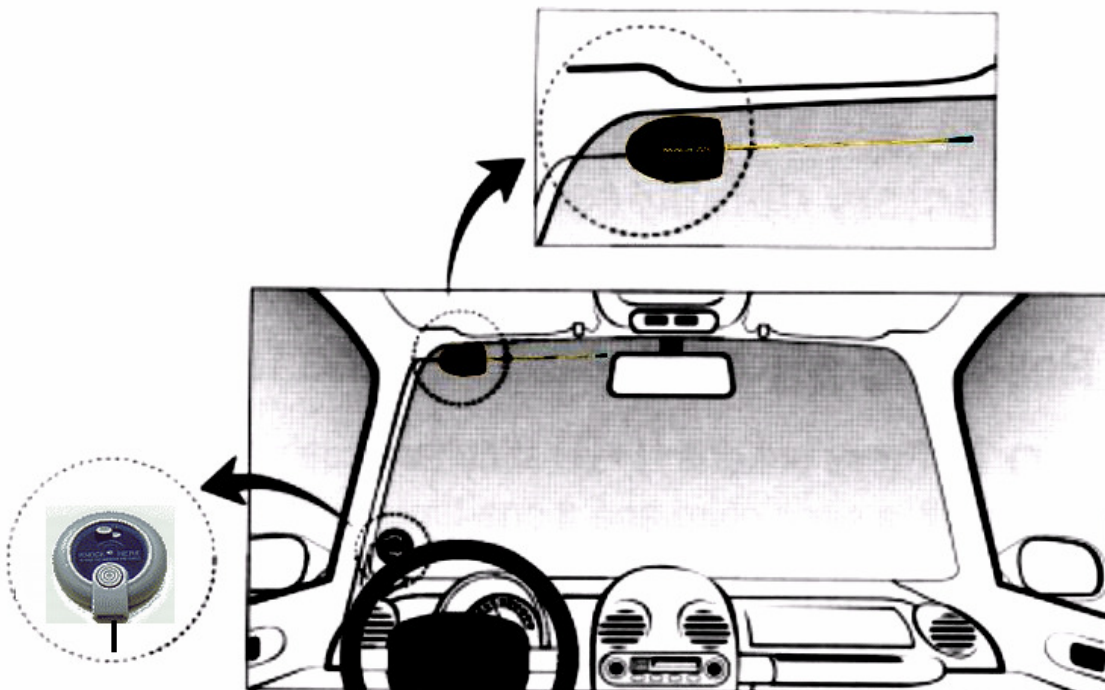
A még magasabb biztonsági szint elérése érdekében, az autóriasztó két számjegyű PIN kóddal rendelkezik, amely programozás esetén használható.

## II. ELHELYEZÉS

Az egyes alkotórészek beszerelésekor fontos, hogy pl. a **mikrohullámú érzékelő** (amennyiben beszerelésre kerül) elhelyezése megfelelően történjen. Mivel az érzékelő mágneses elven működik, nagyon érzékeny a gépkocsi különböző elektromos készülékeiben kialakult mágneses térre. Ez akár hibás riasztást is okozhat. Például, az autóstátusz távirányítóval történő ellenőrzésekor működésbe lép a vészvillogó. Amennyiben az érzékelő túl közel található a villogóreléhez, riasztást okozhat. Az érzékelő végleges beszerelése előtt a fentiek ellenőrzése szükséges.

Az **antenna** úgy kerüljön elhelyezésre az első vagy hátsó szélvédőre, hogy ne zavarja a látómezőt. Alternatív megoldásként használható a vezetőoldalon található árnyékoló. Az antennát vízszintes használatra tervezték. Bármilyen másfajta elhelyezés a hatótávolság csökkenését eredményezheti.

Ragassza a matricát az **RPS** érzékelőre, majd a fólia eltávolítását követően helyezze el az érzékelőt az első szélvédőre. Az RPS tartozéka egy LED dióda és egy nyomógomb. Az RPS érzékenysége a hátoldalán található háromfokozatú kapcsolóval állítható.

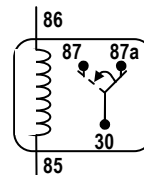


### III. 12V-OS KIEGÉSZÍTŐ RELÉ CSATLAKOZÁS

A rosszul csatlakoztatott kiegészítő relé problémát okozhat a riasztó beszerelése során, ezért kérjük, gondosan tanulmányozza az alábbi, a 12V-os relé csatlakoztatására vonatkozó példákat.

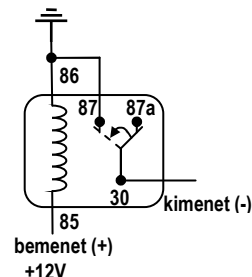
#### **Relé alapeírás:**

85-ös és 86-os: az elektromágnes tekercskivezetése. Amennyiben a tekercsben nem folyik áram, a 30-as csatlakoztatása a 87A-hoz történik. Amennyiben a tekercsben folyik áram, az elektromágnes vonzza a 30-as kivezetést, hogy csatlakoztatása a 87-eshez történjen.



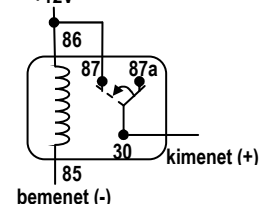
#### **A jel (+)-ról (-)-ra történő változtatása**

Pl.) az irányjelző (+) jelének egy másik jellel történő változtatása, és a vészvillogóhoz történő csatlakoztatása.



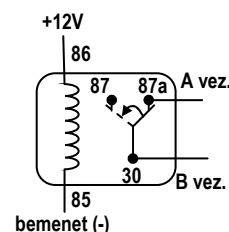
#### **A (-) jel (+)kimenetre történő változtatása**

Pl.) Az AUX beszerelését követően a megfelelő eszköz (+) kimeneten működik.



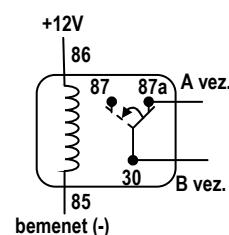
#### **Két vezeték (-) jellel történő szétkapcsolása**

Pl.) Egy (-) jel biztosítja az A és B vezeték szétkapcsolását. Használata a riasztás indítás lekapcsolása esetén történik.



#### **Két vezeték (-) jellel történő rövid csatlakoztatása**

Pl.) Használata leggyakrabban riasztó relék beszerelése esetén történik.



### IV. VEZETÉKEZÉS LEÍRÁSA

#### **1-es csatlakozó – CN1**

##### **1 – piros -Állandó 12V**

- fővezeték, csatlakoztatása a +12V-hoz történik.

##### **2 –piros/fehér – Jelzőfény áramellátás**

- Ez az jelzőfény bemenő vezetéke, csatlakoztatása a +12V-hoz vagy a testhez történik, a lámpák áramellátásának típusától függően.

##### **3– lila**

- Jelzőfény kimenet. (+) vagy (-) feszültséget biztosít, az irányjelző áramcsatlakozásától függően.

**4 – lila**

- Jelzőfény kimenet. (+) vagy (-) feszültséget biztosít, az irányjelző áramcsatlakozásától függően.

**5 – fehér**

- sziréna kimenet. Aktiválás esetén: +12V

**6 – Szürke**

- A csomagtartót elektromos motorral nyitó autók esetén. Csatlakoztatása attól függően történik, hogy az alábbi (7) vezetéken milyen polarításra van szükség.

**7– szürke/fehér**

- Kizárólag a csomagtartót elektromos motorral nyitó autók esetén. Csatlakoztatása a csomagtartó kimenő vezetékéhez történik. (+) vagy (-) feszültséget biztosít, az előbbi (4) vezeték áramcsatlakozásától függően.

**8 – fekete – Alváz test**

- test (-). Rögzítése az autótesthez történik.

**2-es csatlakozó – CN2**

A csatlakozón megtalálható az összes, központizár rendszer szabályozásához szükséges relékimenet.

**1 – sárga/fekete**

- ajtónyitó kimenet (NC)

**2 – sárga**

- a nyitórelé közös vezetéke (COM)

**3 – sárga/fehér**

- ajtónyitó kimenet (NO)

**4 – zöld/fekete**

- ajtózáró kimenet (NC)

**5 – zöld**

- a zárórelé közös vezetéke (COM)

**6 – zöld/fehér**

- ajtózáró kimenet (NO)

**3-as csatlakozó – CN3****1 – Kék – Indításgátló kimenet**

- élesített állapotban a vezeték testelve van. A vezérlők indítják a relé blokkolását, illetve használhatók a kiegészítő modulok aktiválása során is (elektromos ablak interfész). Az indításgátlás második relévezetéke a gyújtáshoz csatlakozik. (zöld vez.)

**Indításblokkoló csatlakoztatása:**

Az indítóvezetékek lecsatlakoztatásakor minden egyes (a reléfoglalatból, illetve a CN1 csatlakozóból jövő sárga színű) vezeték csatlakoztatása külön történik! Az autóindító vezetékének lekapcsolását követően, a kulcsdoboz szemközti oldalán található vezeték csatlakoztatása a riasztó vezetékéhez történik. Ellenkező irányú csatlakoztatás esetén az autó távindítása nem lehetséges.

**2 – Zöld- Gyújtás bemenet**

- A gyújtáskapcsoló kapcsolt oldalára kell bekötni +12V

**3 – piros/fekete**

- Negatív ajtókapcsoló bemenet ( - )

**4 – piros**

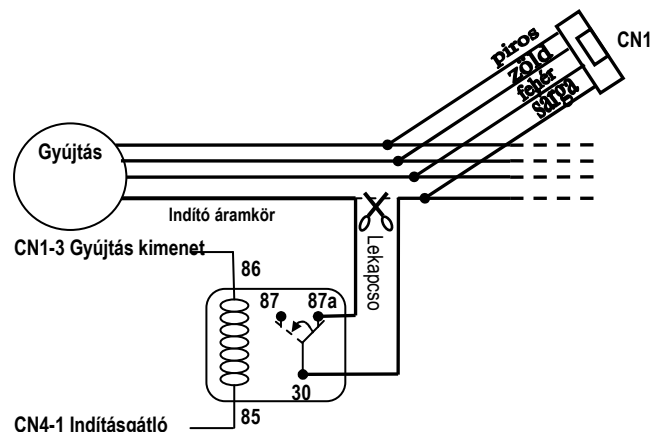
- Pozitív ajtókapcsoló bemenet (+)

**5 – narancssárga/fekete**

- Negatív helyzetjelző lámpa bemenet (-). Az élesítés során a riasztó figyelmeztet, ha a lámpák égnek.

**6 – narancssárga**

- Pozitív helyzetjelző lámpa bemenet (+). Az élesítés során a riasztó figyelmeztet, ha a lámpák égnek.



**7 – szürke/fekete**

- Negatív motorháztető kapcsoló bemenet (-)

**8 – barna/fekete**

- Negatív csomagtartó kapcsoló bemenet (-)

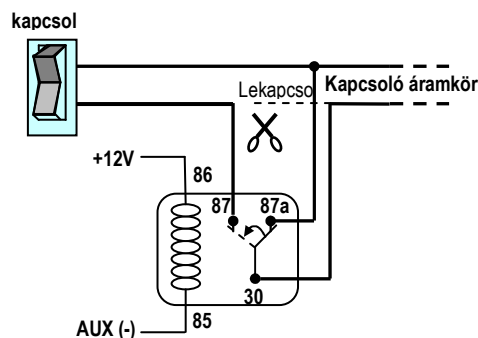
**9 –fekete/fehér**

- (+) pozitív lábfejk bemenet

**4-es csatlakozó – CN4****kiegészítő kimenetek**

A kiegészítő kimenetek vezérlése távvezérlés útján történik. A beállítás a programozási menü 2-08, 2-09, 2-10 pontjában található.

- Az AUX csatlakoztatásakor minden esetben szükséges a tápegység ellenőrzése az autó berendezéseinek megóvása érdekében.
- Az AUX elektromos ablakhoz történő csatlakoztatása során kiegészítő 12V-os relé használata kötelező.

**1 – sárga**

- AUX1 kimenet, terhelési kapacitás - 250mA.

**2 – sárga/fehér**

- AUX2 kimenet, terhelési kapacitás - 250mA.

**5-ös csatlakozó - fekete**

- Modul CAN BUS MAGICAR

**6-os csatlakozó - kék**

- Antenna

**7-es csatlakozó - kék**

- Hőmérséklet érzékelő

**8-as csatlakozó - fehér**

- LED

**9-es csatlakozó - fehér**

- RPS érzékelő

**10-es csatlakozó - piros**

- Sokk szenzor

**1 – fekete**

- test

**2 – fehér**

- sokk szenzor bemenet – 2. szint (-)

**3 – piros**

- +12V-os áramellátás

**4 – barna/fekete**

- sokk szenzor bemenet – első szint (-)

**11-es csatlakozó - piros**

- Kiegészítő érzékelő

## V. A VÁLASZTHATÓ LEHETŐSÉGEK PROGRAMOZÁSA

A rendszer lehetővé teszi az alábbi, főként rendszer funkciók aktiválásának/beállításának programozását. Mivel néhány ezek közül befolyásolhatja az készülék megfelelő működését, fontos hogy a fenti módosítások szakszervizekben történjenek.

A riasztó két programozási menüvel rendelkezik. Az 1-es vagy 2-es programozási menübe történő belépés az alábbiak szerint történik:

1. Adja rá a gyújtást és nyissa ki az ajtót!
2. Az 1-es menü programozása érdekében nyomja meg a **I+II-es** gombot 2 másodpercig. A 2-es menü programozása érdekében nyomja meg a **I+IV-es** gombot 2 másodpercig. A sziréna egyszer sípol.
3. 2 másodpercen belül a nyomja meg a **IV-es** gombot annyiszor, amennyi a beállítandó funkció száma. Minden egyes gombnyomást követően a lámpák felvillannak, a sziréna pedig sípol.
4. Várjon néhány másodpercet. A funkció számának megfelelő számú szirénasípolás, illetve lámpafelvillanás történik. Amennyiben a szám nem helyes, kezdje újból az eljárást az első ponttól. A villogást/fényjelzést követő 5 másodpercen belül válasszon az alábbiak szerint:  
Nyomja meg az **I-es** gombot az 1-es szám kiválasztása érdekében. Egy szirénasípolás, egy lámpafelvillanás.  
Nyomja meg az **II-es** gombot 2-es szám kiválasztása érdekében. Két szirénasípolás, két lámpafelvillanás.  
Nyomja meg az **III-as** gombot 3-as szám kiválasztása érdekében. Három szirénasípolás, három lámpafelvillanás.  
Nyomja meg az **IV-es** gombot 4-es szám kiválasztása érdekében. Négy szirénasípolás, négy lámpafelvillanás.

### Megjegyzés:

- Bármely más módosítás végrehajtása érdekében, ismételje meg az egész eljárást az elejétől!
- Ha hosszú sípolást hall, kilépett a programozási menüből. Kezdje újra az első lépéssel!

### Hibajelzés:

Amennyiben a módosítások programozása során a távirányító hatókörzeten kívül kerül, „FAIL” (HIBA) kód jelenik meg a kijelzőn, és a programozás törlődik.

### 1-es programozási menü

- Nyitott ajtó és ráadott gyújtás mellett nyomja meg az **I-es és II-es** gombot 2 másodpercig!

Szám	Funkció	Opciók			
		I-es gomb	II-es gomb	III-as gomb	IV-es gomb
1-04	RPS vész kód használat	Ki	Be	-	-
1-06	Villogás nyitott ajtók esetén	Ki	Be	-	-
1-08	Villogás nyitott csomagtartó esetén	Ki	Be	-	-
1-10	PIN kód használat	Ki	Be	-	-
1-11	Indításgátló/Gyújtásgátló	Gyújtásgátlás	Indításgátlás	-	-
1-12	Belső világítás lekapcsolás késleltetés ideje	Ki	5 mp	15 mp	50 mp
1-14	CAN működési mód	Olvasás	Olvasás és írás	Olvasás, írás és ablakzárás	-

### Funkciók leírása:

**1-04** Bekapcsolása esetén a hatástalanítás és az ajtónyitás céljából 4 jegyű vész kód beprogramozása lehetséges.

- 1-06** Bekapcsolása esetén a riasztó a lámpák villogásával jelzi az ajtók nyitott állapotát.
- 1-08** Bekapcsolása esetén a riasztó a lámpák villogásával jelzi a csomagtartó nyitott állapotát.
- 1-10** A szervíz mód beállítása 2 módon lehetséges:
- gyújtás be-/kikapcsolás 3szor egymás után
  - gyújtás be-/kikapcsolás 3szor egymás után, illetve 2 számjegyű kód bevitele a RPS használatával (a gombok a hátoldalon találhatóak).
- 1-11** *Gyújtásgátlás* használata során a kimenet blokkolt – élesítve (bekapcsolva -250mA) aktív; távindításkor nem aktív; illetve PÁNIK használatakor - amikor a hatástalanított kimenet aktiválása 30 másodpercen belül megtörténik - hatástalanított. *Indításgátló* használata során a blokkolt kimenet – élesítve és távindításkor aktív; hatástalanítva, azaz PÁNIK használatakor – amikor a hatástalanított kimenet aktiválása azonnal megtörténik- nem aktív.
- 1-12** Az élesítést követő idő, mialatt az ajtó bemenetek inaktívak.
- 1-14** Ez az opció a CAN bus modul működési módjának kiválasztására szolgál. Az "Olvadás" módban a Magicar csak olvassa a CAN bus-ról az adatokat (ajtónyitás, csomagtartó, motorháztető, zárás/nyitás gyári távirányítóval, stb.) Az "Olvadás és írás" funkciót használva a Magicar irányítani tudja a CAN bus-on keresztül a zárás/nyitás, lámpák és kürt, stb. funkciókat, kivéve az ablakzárást. Az "Olvadás, írás és ablakzárás" módban az ablakokat is zárja a riasztó élesítésekor.
- \*A Magicar CAN BUS modul funkcióit lásd az R/S CAN modul táblázatban, autótípus szerint rendezve.

## 2-es programozási menü

Nyitott ajtó és ráadott gyújtás mellett, nyomja meg az **I-es és IV-es** gombot 2 másodpercig.

Szám	Funkció	Opciók			
		I-es gomb	II-es gomb	III-as gomb	IV-es gomb
2-01	Csomagtérnyitás impulzus	0,5 mp	2 mp	3 mp	4 mp
2-02	Ajtózáró impulzus	0,8 mp	4 mp	2 x 0,8 mp	15 mp
2-03	Ajtónyitó impulzus	0,8 mp	4 mp	2 x 0,8 mp	-
2-06	Jelzőfény	Normál mód	Folyamatos mód	Pulzáló mód	-
2-08	AUX 1	0,5 mp	5 mp	40 mp	Zár
2-09	AUX 2	0,5 mp	5 mp	40 mp	Zár
2-11	Sokk szenzor be-/kikapcsolás AUX működés közben	Be	Ki	-	-
2-13	Élesítés/kikapcsolás a gyári távvezérlővel	Bekapcsolva	Kikapcsolva	-	-

### Funkciók leírása:

- 2-01** A csomagtartó kimenet impulzus idejének beállítása
- 2-02** Ajtózáró impulzusidő-beállítás
- 2-03** Ajtónyitó impulzusidő-beállítás
- 2-06** Ezzel a funkcióval bekapcsolt riasztó mód mellett végrehajtható a világítás szabályozás beállítása.
- normál – főként közvetlen villogó szabályozásra
  - 1-es és 2-es mód – a vészvillogó gombnyomás útján történő szabályozására szolgál, lásd 49. oldal.
- 2-08** Az 1-es számú AUX kimenet negatív impulzus időtartama.
- 2-09** A 2-es számú AUX kimenet negatív impulzus időtartama.
- 2-11** Lehetővé teszi a sokk szenzor - kiegészítő kimenetek hozzáadásával történő - deaktiválását, ha a csatlakoztatott eszköz szenzor reakciót okoz.
- 2-13** Ha ez a funkció kikapcsolt állásban van, nem lehetséges a riasztó be, illetve kikapcsolása a gyári távvezérlővel. Ebben az esetben csak a Magicar távvezérlővel kapcsolható.



Amennyiben a funkció be van kapcsolva, úgy a gyári és a Magicar távirányítóval is vezérelhető.

Ennek feltétele, hogy a riasztó a Magicar CAN BUS modullal csatlakozzon a jármű elektromos hálózatához.

## ALAPHELYZETBE ÁLLÍTÁS (RESET)

Amennyiben szeretné visszaállítani az összes funkció eredeti beállítását, azt az alábbiak szerint teheti meg. Minden gyári beállítás az egyes opcióban található.

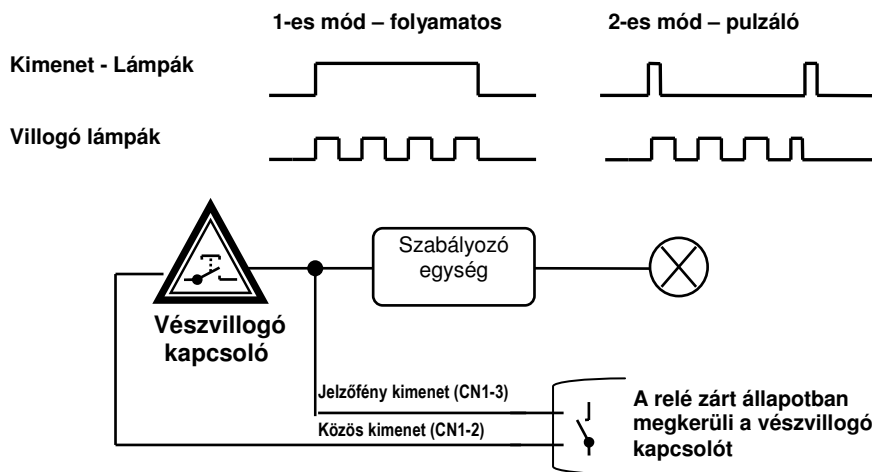
### Eljárás:

1. Kapcsolja be a gyújtást és nyissa ki az ajtót!
2. Nyomja le az **I+II-es** gombot 2 másodpercig! Ekkor a fények felvillannak, a sziréna pedig egyet csipog.
3. 2 másodpercen belül nyomja meg a III-as gombot. Ekkor a fények felvillannak, a sziréna pedig egyet csipog.  
Nyomja meg a **III-as** gombot újra. Ekkor a fények felvillannak, a sziréna pedig egyet csipog.  
Nyomja meg a **III-as** gombot újra. Ekkor a fények felvillannak, a sziréna pedig egyet csipog.
4. Néhány másodperc múlva a sziréna háromszor csipog, és a lámpák háromszor felvillannak az 1-es programozási menü visszaállításának megerősítéseként.

A 2-es programozási menü visszaállításához kövesse a fenti lépéseket azzal a különbséggel, hogy a 2. lépésben az **I+IV-es** gombot nyomja meg.

## VI. A VÉSZVILLOGÓ MÓD- FUNKCIÓ KALIBRÁLÁSA

Amennyiben riasztási célból nem lehetséges a vészvillogó közvetlen szabályozása, a vészvillogó gomb-mód használható. Ebben az esetben vészvillogó kimenet helyettesíti a vészvillogó kapcsolót (1. ábra). A programozási menü 2-06-os pontjában folyamatos és pulzáló mód is beállítható.



1. ábra A vészvillogó kapcsolóhoz csatlakoztatott helyzetjelző fény kimenet

### Kalibrálás

Az 1-es vagy a 2-es mód használata esetén szükséges a kimeneti idő beállítása.

Ebben az esetben a riasztó pontos időtartamot határoz meg, amely a riasztási állapot során alkalmazott villogások számának meghatározásához szükséges.

A kalibrálást megelőzően szükséges a megfelelő mód beállítása a 2-es programozási menüben.

### Eljárás:

1. Kapcsolja be a vészvillogó gombot! – ekkor az autólámpák villognak.
2. Nyissa ki az ajtót, adja rá a gyújtást és nyomja le a fékpedált!
3. Röviden nyomja meg a **III-as** gombot! – ekkor a sziréna egyszer jelez.
4. Nyomja le a RPS érzékelő gombját és tartsa lenyomva 10 felvillanásig!

5. A gomb felengedése után a sziréna egyszer csipog.
  6. A kalibrálás sikeresen befejeződött. Kapcsolja ki a vészvillogó gombot!
  7. Csatlakoztassa a világítás kimenet vezetékét (CN2-1) a vészvillogó kapcsoló vezetékhez (1 sz. ábra). Ellenőrizze a CN1-6 közös huzal polaritását! A fenti csatlakoztatást követően a riasztó szabályozza a lámpák villogását.
- Ha a kalibrálás sikertelen, a sziréna háromszor jelez. Ebben az esetben ismételje meg a teljes eljárást!

## VII. SZERVÍZ MÓD

A riasztó rendszer távirányító nélkül is szervíz módba állítható (abban az esetben, ha elveszett vagy megsérült a távirányító). A szervíz mód beállítása lehetséges PIN kóddal vagy PIN kód nélkül is (programozási menü: 1-10). A PIN kód használatával csökkenthető a szervíz mód jogosulatlan használatának veszélye.

### Szervíz mód beállítása pin kód nélkül.

Nyissa ki az ajtót, a riasztó bekapcsol. Várjon 30 másodpercet, amíg a sziréna elnémul. 3 másodpercen belül ismételje meg a következő lépéseket:

1. Fordítsa el a kulcsot a "gyújtás be" pozícióba! Rádott gyújtás mellett a fények a műszerfalon világítanak. A legtöbb gépjárműben ez a pozíció két kattánásra van a "Ki" pozíciótól.
2. Kapcsolja le a gyújtást! Ekkor a műszerfal fények kialszanak.
3. 1-es és 2-es lépést összesen három alkalommal kell megismételni, három másodpercen belül. Ennek végeztével a riasztó kikapcsol, a szervíz mód pedig aktivált állapotba kerül.



### Szervíz mód beállítása pin kód segítségével.

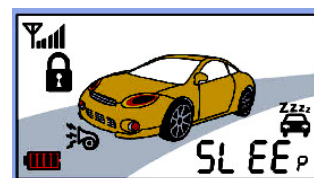
1. Élesítve.
2. Az ajtó kinyitásával a riasztó bekapcsol.
3. Adja rá/vegye le a gyújtást háromszor!
4. A fények egyszer felvillannak.
5. Nyomja meg az RPS-en lévő gombot annyiszor, amennyi az első szám.
6. A sziréna egyszer jelez és a fények egyszer felvillannak.
7. Nyomja meg az RPS-en lévő gombot annyiszor, amennyi a második szám.
8. A sziréna kétszer jelez, és a fények kétszer felvillannak.

A szervíz mód aktiválása megtörtént.

### Szervíz módban működő funkciók:

- ❖ **I-es** gomb (0,5mp) – lezárás/kinyitás
- ❖ **I-es+III-as** gomb (0,5mp) – Szervíz mód kikapcsolás
- ❖ **IV-es** gomb (0,5mp) – Autóstátusz ellenőrzés
- ❖ **III-as** gomb (2 rövid lenyomás) – A távirányító 10mp-es háttérvilágításának bekapcsolása.
- ❖ **II-es+III-as** gomb (2mp) – Programozási menü

Amennyiben megpróbál további funkciókat beprogramozni, a távirányító háromszor csipog és a kijelző a „SLEEP” (ALVÁS) feliratot jeleníti meg.



### Szervíz mód kikapcsolása.

A szervíz mód kizárólag a távirányító használatával deaktiválható:

- Nyomja meg röviden a **I-es** és **III-as** gombot egyszerre.
- A sziréna egyszer jelez, a lámpák kétszer felvillannak.

## VIII. TÁVIRÁNYÍTÓK PROGRAMOZÁSA

### A távirányító programozása

1. A riasztó hatástalanított állapotában lehetséges.
2. Három másodpercen belül adja rá/vegye le a gyújtást háromszor. A lámpák egyszer felvillannak. Ekkor Ön szerviz/programozási módba kapcsolt.
3. 6 másodpercen belül röviden nyomja le a távirányítón az **I-es** gombot. A programozás visszaigazolásként a lámpák egyszer felvillannak.
4. A 2. lépésben leírt módon programozza be a többi távirányítót is! Minden egyes távirányító esetén, visszaigazoláskor a lámpák egyszer felvillannak. A rendszer automatikusan lezárja a programozási menüt a harmadik távirányító után, vagy 6 másodpercen belül; ezt a lámpák két felvillanása jelzi.

### Figyelem !!!

Új távirányítók programozásakor a régiek automatikusan törlődnek. Amennyiben Ön csak egy távirányítóval rendelkezik, nem szükséges azt háromszor beprogramoznia.

### RPS PIN-kód beállítása

A kód elsődleges beállításának feltételei!



**Hatástalanított állapot**

**Gyújtás be- /  
motor kikapcsolása**

**Nyitott ajtók**

Kód programozása (1111-9999):

1. Adja rá a gyújtást,
2. Nyissa ki az ajtót!
3. Kopogtassa/nyomja meg az RPS érzékelő gombját 10-szer! Minden egyes kopogtatáskor piros LED felvillanás látható. A kopogtatások/nyomások között eltelt idő nem lehet hosszabb 1,5 másodpercnél!
4. Ekkor gyors kék LED villogás látható. Amennyiben ez nem történik meg, kezdje újra az 1. lépéssel.
5. Nyomja meg a RPS-en lévő gombot 1 és 9 között annyiszor, amennyi az első szám! Minden gombnyomást követően piros LED felvillanás látható.
6. A számjegy bevitele után várjon, amíg a led megerősíti a számot a megfelelő számú kék LED felvillanással.
7. Ekkor gyorsan villogó kék LED látható. Nyomja meg a RPS-en lévő gombot 1 és 9 között annyiszor, amennyi a második szám! Minden gombnyomást követően piros LED felvillanás látható.
8. A számjegy bevitele után várjon, amíg a led megerősíti a számot a megfelelő számú kék LED felvillanással.
9. Folytassa a 7-es és 8-as lépéssel a kód harmadik és a negyedik számjegyének bevételét.
10. A negyedik számjegy bevételét követően a lámpák felvillannak a kód elfogadásának visszaigazolásként.

## Szerviz PIN-kód megváltoztatása

Ehhez a funkcióhoz a PIN-kód kérésnek bekapcsolt állapotban kell lennie a programozói menüben(1-10)!

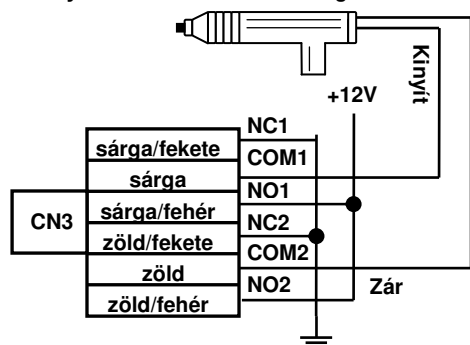
A gyártó által beállított kód: 11, amit beszerelés után feltétlenül változtasson meg!!!

1. Hatástalanítsa a riasztót!
2. Nyissa ki az ajtót és a csomagtartót!
3. Adja rá a gyújtást 3-szor 3 másodpercen belül. A sziréna és a fények 1-szer jeleznek.
4. Az RPS-szenzor nyomógombját nyomja meg annyiszor, amennyi az Ön első száma.
5. A sziréna és a fények 1-szer jeleznek.
6. Az RPS-szenzor nyomógombját nyomja meg annyiszor, amennyi az Ön második száma.
7. A sziréna és a fények 2-szer jeleznek.
8. Megerősítéshez nyomja meg a távirányító IV-es gombját. A sziréna és a fények 3-szor jeleznek.

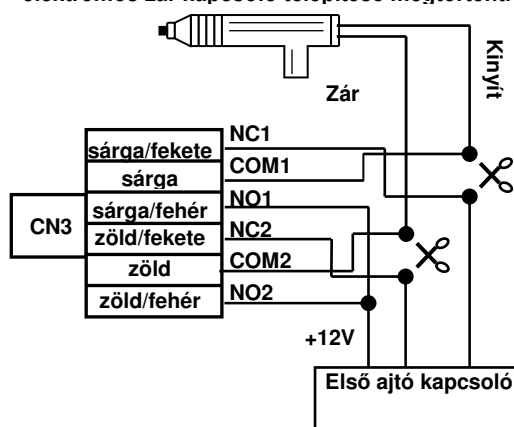
A szerviz PIN-kódot sikeresen megváltoztatta!

## IX. AZ AJTÓZÁRÓ RENDSZER KAPCSOLÁSI RAJZA

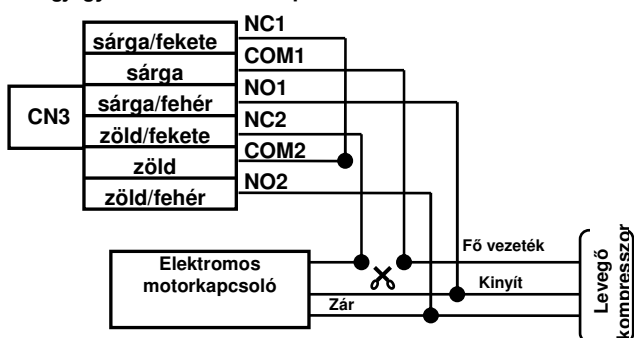
1. ábra Eredeti, beépített elektromos központizár, az első ajtó belsejében csak egy kapcsoló található. Motor és szabályozási szintre volt szükség



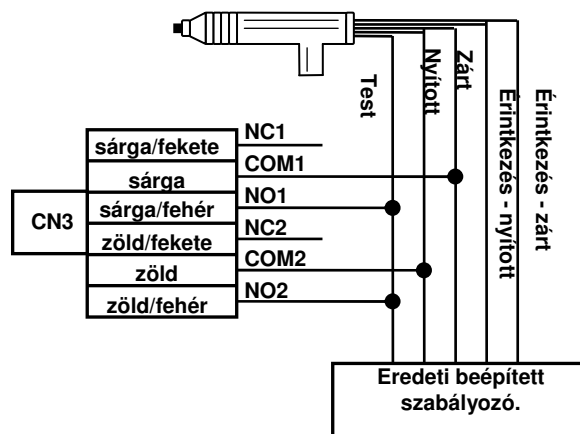
2. ábra Eredeti, beépített elektromos központizár és elektromos zár kapcsoló telepítése megtörtént.



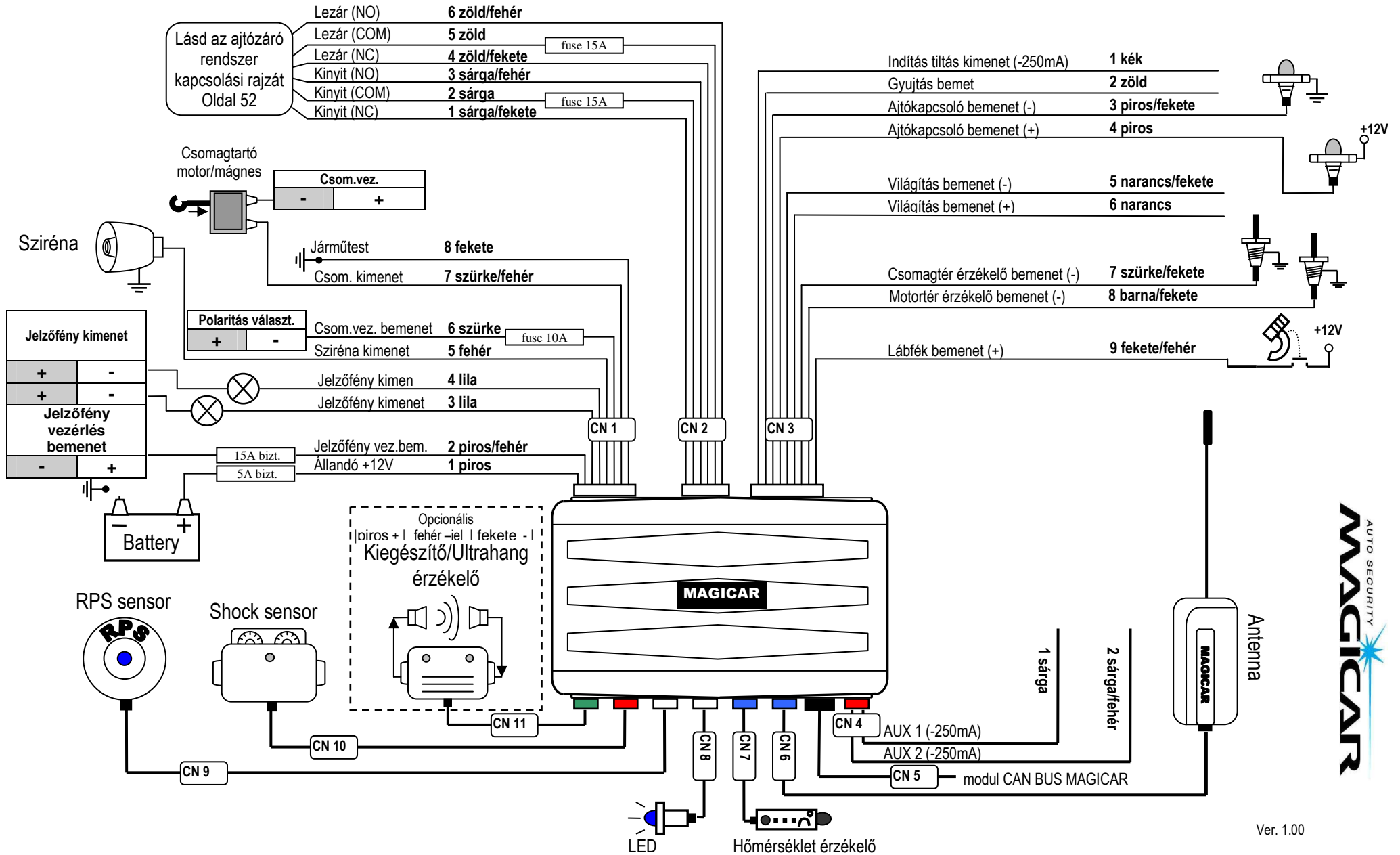
3. ábra Eredeti, beépített elektromos központizár, illetve kompresszor használata a kapcsoló szabályozásához. Megjegyzés: Aktív idő 4 mp.



4. ábra Eredeti, beépített elektromos központizár.



# Wiring diagram Magicar M881A



- Autoalarm je určený pre montáž do všetkých vozidiel s benzínovým a dieselovým motorom s palubným napätím +12V ukončeným záporným pólom.
- Autoalarm musí byť namontovaný s doporučeniami distribútora.
- Montáž alarmu zverte odbornému servisnému stredisku.
- Výber servisného strediska doporučujeme konzultovať s distribútorom alarmu.
- Homologizačné značky sa nachádzajú na obale a na hlavných komponentoch výrobku.

### OSVEDČENIE O MONTÁŽI

Ja podpísaný.....  
odborný pracovník potvrdzujem, že vozidlový poplachový systém/imobilizér1/ popísaný nižšie, bol mnou inštalovaný v súlade s montážnymi inštrukciami dodanými distribútorom systému.

Popis vozidla:

Značka: .....

Typ: .....

Výrobné číslo: .....

Registračné číslo: .....

Popis vozidlového poplachového systému/imobilizéra1/

Značka: .....

Typ: .....

Homologizačné číslo:.....

Vydané v: ..... Dňa: .....

Úplná adresa a pečiatka montážneho pracoviska: .....

.....

.....

Podpis: ..... (uviesť funkčné postavenie)

1/ Nehodiace prečiarknuť

- Autoalarm je určen pro montáž do všech vozidel s benzínovým a dieselovým motorem s palubním napětím +12V ukončeným záporným pólem.
- Autoalarm musí být namontován dle doporučení výrobce.
- Montáž alarmu přenechejte odbornému servisnímu středisku.
- Výběr servisního střediska doporučujeme konzultovat s výrobcem alarmu.
- Homologizační značky jsou umístěny na obalu a na hlavních komponentech výrobku.

### OSVĚDČENÍ O MONTÁŽI

Já, níže podepsaný.....  
odborný pracovník stvrzuji, že vozidlový poplachový systém / imobilizér1/ specifikovaný níže, bol mnou instalován v souladu s montážními instrukcemi dodanými výrobcem systému.

**Popis vozidla:**

Značka: .....

Typ: .....

Výrobní číslo: .....

Registrační číslo: .....

**Popis vozidlového poplachového systému / imobilizéru1/:**

Značka: .....

Typ: .....

Homologizační číslo:.....

Vydané v: ..... Dne: .....

Úplná adresa a razítko montážního pracoviště: .....

.....

.....

Podpis: ..... (uvést funkční postavení)

1/ Nehodící se přeškrtnout

- The car alarm system is designed for fitting into all kinds of cars with petrol and diesel engines with +12V voltage finished by a negative pole.
- Car alarm must be fitted following manufacturer's recommendation.
- The alarm installation to be carried out only by authorised service centre.
- Consult the choice of the service centre with a manufacturer.
- International approval marks and/or international certificates of conformity are attached onto the cover of system main parts as well as onto the box.
- Warning: Any alterations or additions to the system will automatically invalidate the installation certificate.

### **INSTALLATION CERTIFICATE**

I, the undersigned, as a professional installer, hereby certify that the installation of the vehicle alarm system described below has been carried out by myself pursuant to the mounting instructions supplied by the manufacturer of the system.

Description of the vehicle:

Make:

Type:

Serial number:

Registration number:

Description of the vehicle alarm system/immobilizer<sup>1/</sup>:

Make:

Type:

Approval number:

Issued by:

Installer's full address and stamp:

Signature: (please specify position)

1/ Cross out if does not apply.

