



E9\*4R00/19\*22289\*00

Página / Page 1/2



COMUNICACIÓN / COMMUNICATION:

Concerniente a <sup>(1)</sup>: ~~LA CONCESIÓN DE HOMOLOGACIÓN~~  
~~LA EXTENSIÓN DE HOMOLOGACIÓN~~  
~~LA DENEGACIÓN DE HOMOLOGACIÓN~~  
~~LA RETIRADA DE HOMOLOGACIÓN~~  
~~EL CESE DEFINITIVO DE PRODUCCIÓN~~

Concerning <sup>(1)</sup>: ~~APPROVAL GRANTED~~  
~~APPROVAL EXTENDED~~  
~~APPROVAL REFUSED~~  
~~APPROVAL WITHDRAWN~~  
~~PRODUCTION DEFINITELY DISCONTINUED~~

de un tipo de dispositivo de alumbrado de placa de matrícula trasera de los vehículos a motor (excepto las motocicletas) y sus remolques en aplicación del Reglamento N° 4.

*of a type of device for the illumination of rear registration plates of motor vehicles (except for motorcycles) and their trailers pursuant to Regulation No. 4.*

N° de homologación / Approval No.: E9\*4R00/19\*22289\*00

Extensión N° / Extension No.: ---

1. Marca de fábrica o comercial del dispositivo / Trade name or mark of the device: OZ-LAMPE
  2. Designación del tipo de dispositivo dado por el fabricante / Manufacturer's name for the type of device: OR-7910
  3. Nombre y dirección del fabricante / Manufacturer's name and address:  
Shenzhen Origin Electronics Technology Co., Ltd.  
Room 1105, 11F, Longxiangyuan, Xia Jing Longdong Community, Longgang District 518114, Shenzhen, Guangdong (China)
- Nota / Note: Este dispositivo puede ser fabricado en cualquiera de las Plantas de Fabricación que consten declaradas en el Anexo I del Certificado Conformidad Producción en vigor emitido por la UCA. / This device may be manufactured in any of the Manufacturing Plants declared in Annex I of the Conformity Production Certificate in force issued by the UCA.
4. En su caso, nombre y dirección del representante del fabricante / If applicable, name and address of manufacturer's representative:
  5. Dispositivo presentado a homologación el / Submitted for approval on: 08/09/2021
  6. Servicio técnico encargado de los ensayos de homologación / Technical service responsible for conducting approval test: IDIADA
  7. Fecha del informe emitido por dicho servicio / Date of report issued by that service: 25/10/2021
  8. Número del informe emitido por dicho servicio / Number of report issued by that service: CN21031054

<sup>(1)</sup> Táchese lo que no proceda / Strike out what does not apply





9. Breve descripción / *Concise description:*

- Dispositivo destinado a la iluminación / *Device for illuminating:*  
Categoría / *Category* ~~1a/ 1b / 1c/ 2a/ 2b~~<sup>(1)</sup>  
~~de un emplazamiento alto / a tall plate~~<sup>(1)</sup>  
de un emplazamiento largo / *a wide plate* <sup>(1)</sup>  
~~de un emplazamiento para tractores agrícolas o forestales / a plate for agricultural or forestry tractors~~<sup>(1)</sup>
  - Número y categoría(s) de la(s) fuente(s) luminosa(s) / *Number and category(ies) of light source(s):*
  - 2 dispositivos, 18 x LED para cada dispositivo / *2 devices, 18 x LEDs to each device*
  - Módulo de fuente de luz / *Light source module:* ~~si/yes~~ - no / *no* <sup>(1)</sup>
  - Código de identificación específico del módulo de fuente de luz / *Light source module specific identification code:* ---
  - Condiciones geométricas de instalación (posiciones e inclinaciones del dispositivo en relación al espacio ocupado por la placa de matrícula y/o diferentes inclinaciones de este espacio) / *Geometrical conditions of installation (position(s) and inclination(s) of the device in relation to the space to be occupied by the registration plate and/or different inclinations of this space):* ---
10. Posición de la marca de homologación / *Position of the approval mark:* Ver documentación suministrada por el fabricante / *See documentation supplied by the manufacturer.*
11. Motivos de la extensión (en su caso) / *Reason(s) of extension (if applicable):* ---
12. Se concede/deniega/extiende/retira la homologación <sup>(1)</sup> / *Approval granted/refused/extended/withdrawn* <sup>(1)</sup>
13. Lugar / *Place:* Madrid
14. Fecha / *Date:* Ver firma electrónica / *See electronic signature*
15. Firma / *Signature:*
- EL SUBDIRECTOR GENERAL DE CALIDAD Y SEGURIDAD INDUSTRIAL  
Resolución P.D. del DIRECTOR GENERAL DE INDUSTRIA Y DE LA PYME de 25-10-2012
16. Se adjunta la lista de apartados que constituyen el expediente de homologación depositado en el servicio administrativo que ha concedido la homologación y que pueden ser obtenidos a petición. / *The list of documents deposited with the Administrative Service which has granted approval is annexed to this communication and may be obtained on request.*
- Informe del ensayo / *Test report*
  - Documentación suministrada por el fabricante / *Documentation supplied by the manufacturer*

<sup>(1)</sup> Táchese lo que no proceda / *Strike out what does not apply*



**INFORME N° / REPORT No. CN21031054**

RELATIVO A LA HOMOLOGACIÓN DE DISPOSITIVOS DE ALUMBRADO DE LA PLACA DE MATRÍCULA TRASERA DE VEHÍCULOS A MOTOR Y SUS REMOLQUES SEGÚN EL REGLAMENTO UN N° 04R00/19 / *CONCERNING THE APPROVAL OF DEVICES FOR THE ILLUMINATION OF REAR REGISTRATION PLATES OF POWER-DRIVEN VEHICLES AND THEIR TRAILERS ACCORDING TO UN REGULATION No. 04R00/19*

Nombre y dirección del fabricante /  
*Manufacturer's name and address*

: Shenzhen Origin Electronics Technology Co., Ltd.  
Room 1105, 11F, Longxiangyuan, Xia Jing Longdong  
Community, Longgang District 518114, Shenzhen, Guangdong  
(China)

Marca comercial / *Trade mark*

: OZ-LAMPE

Tipo / *Type*

: OR-7910

Lugar y fecha de emisión del informe /  
*Place and date of test report issue*

: L'Albornar, Santa Oliva (Tarragona)  
25/10/2021

CONCLUSIONES / *CONCLUSIONS*: El dispositivo presentado **CUMPLE** las prescripciones relativas a la homologación de dispositivos de alumbrado de la placa de matrícula trasera de categoría 1b de vehículos a motor y sus remolques en aplicación del Reglamento UN N° 04R00/19 según se detalla en el anexo que se adjunta a este informe. / *This device **FULFILLS** the prescriptions with regard to the approval of devices for the illumination of rear registration plates of category 1b of power-driven vehicles and their trailers in application of UN Regulation No. 04R00/19 as detailed in the annex to this report.*

Realizado por / *Performed by:*



Joan Fonts Sala  
INGENIERO DE ENSAYOS  
*TEST ENGINEER*

V. B° / *Revised by:*



Josep Masip Gomez  
JEFE DE DEPARTAMENTO  
*DEPARTMENT MANAGER*

\* LOS RESULTADOS PRESENTADOS SE REFIEREN ÚNICAMENTE A LA MUESTRA ENSAYADA.  
*THE PRESENTED RESULTS REFER ONLY TO THE TESTED SAMPLE*

\* QUEDA TERMINANTEMENTE PROHIBIDA LA REPRODUCCIÓN PARCIAL DE ESTE INFORME SIN PERMISO EXPRESO DE IDIADA.  
*THE PARTIAL REPRODUCTION OF THIS REPORT WITHOUT THE PERMISSION OF IDIADA IS COMPLETELY FORBIDDEN*



ANEXO AL INFORME / ANNEX TO THE REPORT

Nombre y dirección del fabricante /  
*Manufacturer's name and address* : Shenzhen Origin Electronics Technology Co., Ltd.  
 Room 1105, 11F, Longxiangyuan, Xia Jing Longdong  
 Community, Longgang District 518114, Shenzhen, Guangdong  
 (China)

Marca comercial / *Trade mark* : OZ-LAMPE

Tipo / *Type* : OR-7910

Variantes / *Variants* <sup>(1)</sup> : ---

Identificación de las muestras /  
*Sample identification* : OR-7910 1#,2#,3#,4#

Categoría de la placa de matrícula /  
*Category of rear registration plate lamp* <sup>(1)(2)</sup> : ~~Categoría 1a / Category 1a (340 mm x 240 mm)~~  
~~Categoría 1b / Category 1b (520 mm x 120 mm)~~  
~~Categoría 1c / Category 1c (255 mm x 165 mm)~~  
~~Categoría 2a / Category 2a (330 mm x 165 mm)~~  
~~Categoría 2b / Category 2b (440 mm x 220 mm)~~

Número de dispositivos /  
*Number of devices* <sup>(1)</sup> : 2

Número y categoría(s) de la(s) fuente(s) luminosa(s) en cada dispositivo /  
*Light source(s) number and category(ies) in each device* <sup>(1)</sup> : 18 x LEDs

Módulo de fuente luminosa /  
*Light source module* <sup>(1)(2)</sup> : ~~Sí / Yes~~ No / No

Código específico de identificación del módulo de fuente luminosa /  
*Light source module specific identification code* <sup>(1)</sup>: ----

<sup>(1)</sup> Información proporcionada por el cliente. El laboratorio no se hace responsable de dicha información /  
*Information provided by the client. The laboratory is not responsible for such information*

<sup>(2)</sup> Táchese lo que no proceda / *Strike out what does not apply*

\* LOS RESULTADOS PRESENTADOS SE REFIEREN ÚNICAMENTE A LA MUESTRA ENSAYADA.  
*THE PRESENTED RESULTS REFER ONLY TO THE TESTED SAMPLE.*

\* QUEDA TERMINANTEMENTE PROHIBIDA LA REPRODUCCIÓN PARCIAL DE ESTE INFORME SIN PERMISO EXPRESO DE IDIADA.  
*THE PARTIAL REPRODUCTION OF THIS REPORT WITHOUT THE PERMISSION OF IDIADA IS COMPLETELY FORBIDDEN.*

\* EL LABORATORIO HA CALCULADO LA INCERTIDUMBRE DE MEDIDA ASOCIADA A LOS RESULTADOS.  
*MEASUREMENT UNCERTAINTY OF THE RESULTS HAS BEEN CALCULATED BY THE LABORATORY.*



**MARCAJE / MARKING**

<p>Marcaje / Marking</p>	<p><b>CORRECTO / CORRECT</b></p>
------------------------------	--------------------------------------

**ESPECIFICACIONES GENERALES / GENERAL SPECIFICATIONS**

<p>Los requisitos contenidos en las secciones 5. "Especificaciones generales" y 6. "Especificaciones individuales" y en los Anexos a los que se hace referencia en las secciones mencionadas de los Reglamentos núm. 48, 53, 74 u 86, y su serie de enmiendas vigentes en el momento de la solicitud de homologación del dispositivo se aplicará al presente Reglamento. Se aplicarán los requisitos pertinentes a cada dispositivo y a la/s categoría/s del vehículo en el que se pretende instalar el dispositivo, cuando sea factible su verificación en el momento de la homologación del dispositivo. / <i>The requirements contained in sections 5. "General specifications" and 6. "Individual specifications" and in the Annexes referenced in the said sections of Regulations Nos. 48, 53, 74 or 86, and their series of amendments in force at the time of application for the device type approval shall apply to this Regulation.</i> <i>The requirements pertinent to each device and to the category/ies of vehicle on which the device is intended to be installed shall be applied, where its verification at the moment of device type approval is feasible.</i></p>	<p><b>CORRECTO / CORRECT</b></p>
--	--------------------------------------

**MÓDULOS DE FUENTES LUMINOSAS / LIGHT SOURCE MODULES**

<p>El diseño del (los) módulo(s) de fuentes luminosas debe ser tal que / <i>The design of the light source module(s) shall be such as:</i> a) Cada módulo de fuentes luminosas sólo puede instalarse en la posición designada y correcta, y sólo se puede quitar con el uso de herramientas; / <i>That each light source module can only be fitted in no other position than the designated and correct one and can only be removed with the use of tool(s);</i> b) Si hay más de un módulo de fuentes luminosas utilizado en la carcasa de un dispositivo, los módulos de fuentes luminosas que tienen diferentes características no se pueden intercambiar dentro de la misma carcasa. / <i>If there are more than one light source module used in the housing for a device, light source modules having different characteristics cannot be interchanged within the same lamp housing.</i></p>	<p><b>NO APLICABLE / NOT APPLICABLE</b></p>
<p>El(los) módulo(s) de fuentes luminosas deben ser a prueba de manipulaciones. / <i>The light source module(s) shall be tamperproof.</i></p>	<p><b>NO APLICABLE / NOT APPLICABLE</b></p>
<p>Un módulo de fuentes luminosas deberá diseñarse de manera que, independientemente del uso de herramientas, no sea mecánicamente intercambiable con ninguna fuente luminosa reemplazable homologada. / <i>A light source module shall be so designed that regardless of the use of tool(s), it shall not be mechanically interchangeable with any replaceable approved light source.</i></p>	<p><b>NO APLICABLE / NOT APPLICABLE</b></p>

\* LOS RESULTADOS PRESENTADOS SE REFIEREN ÚNICAMENTE A LA MUESTRA ENSAYADA.  
*THE PRESENTED RESULTS REFER ONLY TO THE TESTED SAMPLE.*  
\* QUEDA TERMINANTEMENTE PROHIBIDA LA REPRODUCCIÓN PARCIAL DE ESTE INFORME SIN PERMISO EXPRESO DE IDIADA.  
*THE PARTIAL REPRODUCTION OF THIS REPORT WITHOUT THE PERMISSION OF IDIADA IS COMPLETELY FORBIDDEN.*  
\* EL LABORATORIO HA CALCULADO LA INCERTIDUMBRE DE MEDIDA ASOCIADA A LOS RESULTADOS.  
*MEASUREMENT UNCERTAINTY OF THE RESULTS HAS BEEN CALCULATED BY THE LABORATORY.*



FUENTE(S) LUMINOSAS REEMPLAZABLE(S) / *REPLACEABLE LIGHT SOURCE(S)*

Fuente luminosa homologada según el Reglamento UN No. 37 y/o el Reglamento UN No. 128. / <i>Light source approved according to Regulation UN No. 37 and/or Regulation UN No. 128.</i>	<b>NO APLICABLE / NOT APPLICABLE</b>
El diseño del dispositivo debe ser tal que la fuente luminosa no se pueda fijar en ninguna otra posición que no sea la correcta. / <i>The design of the device shall be such that the light source cannot be fixed in any other position but the correct one.</i>	<b>NO APLICABLE / NOT APPLICABLE</b>
El soporte de la fuente luminosa debe cumplir con las características dadas en la publicación IEC 60061. / <i>The light source holder shall conform to the characteristics given in IEC Publication 60061.</i>	<b>NO APLICABLE / NOT APPLICABLE</b>

FUENTE DE LUZ DE FILAMENTO O MÓDULO DE FUENTE LUMINOSA EQUIPADO CON FUENTE DE LUZ DE FILAMENTO NO REEMPLAZABLES / *NON-REPLACEABLE FILAMENT LAMP OR LIGHT SOURCE MODULE EQUIPPED WITH NON-REPLACEABLE FILAMENT LAMP(S)*

En el caso de fuentes de luz de filamento no reemplazables o de módulos de fuente de luz equipado con luces de filamento, el solicitante debe anexar a la documentación técnica un informe (emitido por el fabricante de la fuente de luz indicado en la documentación de la homologación), aceptable por la autoridad responsable de la homologación, que demuestre el cumplimiento de estas lámparas de filamento con los requisitos especificados en el párrafo 4.11 de la IEC 60809, Edición 3. / <i>In the case of non-replaceable filament lamp(s) or light source module(s) equipped with non-replaceable filament lamp(s), the applicant shall annex to the type approval documentation a report (by the light source manufacturer indicated in the type approval documentation), acceptable to the Authority responsible for type approval, that demonstrates compliance of these non-replaceable filament lamp(s) with the requirements as specified in paragraph 4.11. of IEC 60809, Edition 3.</i>	<b>NO APLICABLE / NOT APPLICABLE</b>
--	--------------------------------------

**ESPECIFICACIONES COLORIMÉTRICAS / *COLORIMETRIC SPECIFICATIONS***

Luz incolora / <i>Colourless light</i>	<b>CORRECTO / CORRECT</b>
--	---------------------------

Validate this report with the security code «ERD4IBOD» at: <https://extranet.idiada.com/hom-cve>  
 Verifique el informe con código de seguridad «ERD4IBOD» en: <https://extranet.idiada.com/hom-cve>

CN21031054



\* LOS RESULTADOS PRESENTADOS SE REFIEREN ÚNICAMENTE A LA MUESTRA ENSAYADA.  
*THE PRESENTED RESULTS REFER ONLY TO THE TESTED SAMPLE.*

\* QUEDA TERMINANTEMENTE PROHIBIDA LA REPRODUCCIÓN PARCIAL DE ESTE INFORME SIN PERMISO EXPRESO DE IDIADA.  
*THE PARTIAL REPRODUCTION OF THIS REPORT WITHOUT THE PERMISSION OF IDIADA IS COMPLETELY FORBIDDEN.*

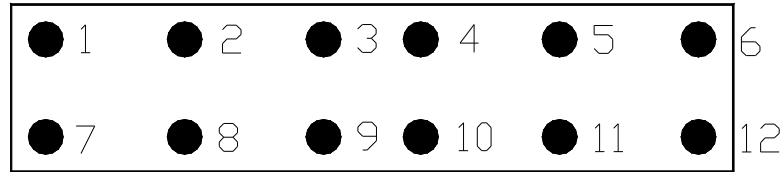
\* EL LABORATORIO HA CALCULADO LA INCERTIDUMBRE DE MEDIDA ASOCIADA A LOS RESULTADOS.  
*MEASUREMENT UNCERTAINTY OF THE RESULTS HAS BEEN CALCULATED BY THE LABORATORY.*



## ESPECIFICACIONES FOTOMÉTRICAS / PHOTOMETRIC SPECIFICATIONS

### LUMINANCIA (B) / LUMINANCE (B)

#### Categoría 1b / Category 1b (520 x 120 mm)



1. Luminancia medida después de un minuto de encendido. / Luminance measured after one minute of operation.

LUMINANCIA / LUMINANCE ( B ≥ 2,5 cd/m <sup>2</sup> )												
	1	2	3	4	5	6	7	8	9	10	11	12
MUESTRA 1 / SAMPLE 1	19.50	106.4 0	31.40	34.10	109.8 0	20.30	12.20	36.10	25.30	26.70	38.40	12.80
MUESTRA 2 / SAMPLE 2	18.60	102.8 0	29.60	31.60	105.6 0	19.40	11.30	34.00	24.40	27.10	36.40	12.30

2. Luminancia medida después de 30 minutos de encendido. / Luminance measured after 30 minutes of operation.

LUMINANCIA / LUMINANCE ( B ≥ 2,5 cd/m <sup>2</sup> )												
	1	2	3	4	5	6	7	8	9	10	11	12
MUESTRA 1 / SAMPLE 1	18.20	99.30	29.30	31.80	102.5 0	18.90	11.40	33.70	23.60	24.90	35.80	11.90
MUESTRA 2 / SAMPLE 2	17.30	95.60	27.50	29.40	98.20	18.00	10.50	31.60	22.70	25.20	33.90	11.40

### GRADIENTE DE LUMINANCIA / GRADIENT OF LUMINANCE

1. Gradiente de luminancia después de un minuto de encendido. / Gradient of luminance after one minute of operation.

MUESTRA 1 / SAMPLE 1: Bo = 12.20

MUESTRA 2 / SAMPLE 2: Bo = 11.30

	MUESTRA 1 / SAMPLE 1	MUESTRA 2 / SAMPLE 2
Gradiente de luminancia / Gradient of luminance:	<b>CORRECTO/ CORRECT (10.20)</b>	<b>CORRECTO/ CORRECT (9.89)</b>

$$d_1 - \frac{|B_2 - B_1|}{d_2} \leq 2 \times B_0 / \text{cm}$$

(c) d<sub>1</sub> - d<sub>2</sub> (cm)

\* LOS RESULTADOS PRESENTADOS SE REFIEREN ÚNICAMENTE A LA MUESTRA ENSAYADA.  
THE PRESENTED RESULTS REFER ONLY TO THE TESTED SAMPLE.

\* QUEDA TERMINANTEMENTE PROHIBIDA LA REPRODUCCIÓN PARCIAL DE ESTE INFORME SIN PERMISO EXPRESO DE IDIADA.  
THE PARTIAL REPRODUCTION OF THIS REPORT WITHOUT THE PERMISSION OF IDIADA IS COMPLETELY FORBIDDEN.

\* EL LABORATORIO HA CALCULADO LA INCERTIDUMBRE DE MEDIDA ASOCIADA A LOS RESULTADOS.  
MEASUREMENT UNCERTAINTY OF THE RESULTS HAS BEEN CALCULATED BY THE LABORATORY.



2. Gradiente de luminancia después de 30 minutos de encendido. / *Gradient of luminance after 30 minutes of operation.*

MUESTRA 1 / *SAMPLE 1*:  $B_0 = 11.40$   
 MUESTRA 2 / *SAMPLE 2*:  $B_0 = 10.50$

	MUESTRA 1 / <i>SAMPLE 1</i>	MUESTRA 2 / <i>SAMPLE 2</i>
Gradiente de luminancia / <i>Gradient of luminance</i> : $d_1 - \frac{ B_2 - B_1 }{d_2} \leq 2 \times B_0 / \text{cm}$ (c d <sub>1</sub> - d <sub>2</sub> (cm) m)	<b>CORRECTO/ CORRECT</b> (9.53)	<b>CORRECTO/ CORRECT</b> (9.19)


**CAMPO MÍNIMO DE VISIBILIDAD DE LA SUPERFICIE DESTINADA A SER ILUMINADA / MINIMUM FIELD OF VISION OF THE SURFACE TO BE ILLUMINATED**

Campo de visibilidad vertical / <i>Field of vertical visibility</i> $a, a' \leq 85^\circ$	<b>CORRECTO/ CORRECT</b>
Campo de visibilidad horizontal / <i>Field of horizontal visibility</i> $b, b' \leq 60^\circ$	<b>NO APLICABLE / NOT APPLICABLE</b>

**ÁNGULO DE INCIDENCIA DE LA LUZ / ANGLE OF INCIDENCE OF THE LIGHT**

Ángulo de incidencia de la luz sobre la superficie de la placa $< 82^\circ$ / <i>Angle of incidence of the light on the surface of the plate <math>&lt; 82^\circ</math></i>	<b>CORRECTO/ CORRECT</b> <b>80.2°</b>
--	--

Lugar del ensayo / *Test place*: Danyang China  
 Fecha del ensayo / *Test date*: 11/10/2021



Joan Fonts Sala  
 INGENIERO DE ENSAYOS  
 TEST ENGINEER

\* LOS RESULTADOS PRESENTADOS SE REFIEREN ÚNICAMENTE A LA MUESTRA ENSAYADA.  
*THE PRESENTED RESULTS REFER ONLY TO THE TESTED SAMPLE.*  
 \* QUEDA TERMINANTEMENTE PROHIBIDA LA REPRODUCCIÓN PARCIAL DE ESTE INFORME SIN PERMISO EXPRESO DE IDIADA.  
*THE PARTIAL REPRODUCTION OF THIS REPORT WITHOUT THE PERMISSION OF IDIADA IS COMPLETELY FORBIDDEN.*  
 \* EL LABORATORIO HA CALCULADO LA INCERTIDUMBRE DE MEDIDA ASOCIADA A LOS RESULTADOS.  
*MEASUREMENT UNCERTAINTY OF THE RESULTS HAS BEEN CALCULATED BY THE LABORATORY.*



DOCUMENTACIÓN TÉCNICA /  
*TECHNICAL DOCUMENTATION*

Shenzhen Origin Electronics Technology Co., Ltd.  
Room 1105, 11F, Longxiangyuan, Xia Jing  
Longdong Community, Longgang District 518114,  
Shenzhen, Guangdong (China)

April 10, 2021

Dear Sirs,

We would like to apply for the type approval according to ECE.

Function	ECE approval number
License plate lamp	E9*4R00/19*22289*00

Trade name or mark	: OZ-LAMPE
Manufacturer's name for type of device	: OR-7910
Name and address of manufacturer	: Shenzhen Origin Electronics Technology Co., Ltd. Room 1105, 11F, Longxiangyuan, Xia Jing Longdong Community, Longgang District 518114, Shenzhen, Guangdong (China)

We confirm that the above mentioned application has not been submitted to any other EC member state nor has any other member state granted a corresponding approval.

Sincerely



Ms. Jian Qi  
Shenzhen Origin Electronics Technology Co., Ltd.

Information folder No. : OR-7910-00

First application date : April 10, 2021

### 1. Specification data

Type		OR-7910
Function		License plate lamp
Color		Colorless
Rated	Voltage	12V
	Wattage	1.8W
Application Regulation ECE		R4.00 Cat.1b
Location of marking	Number and category of light source	18*LEDs Non-replaceable light source
		Marked on lens
	Trade mark	OZ-LAMPE
		Marked on lens
Approval mark	Marked on lens	

### 2. Construction and material

Construction	Material	Remarks
Lens	PC	Color: Clear
Housing	PC	--
Electrical Wiring	Copper covered with insulation	--

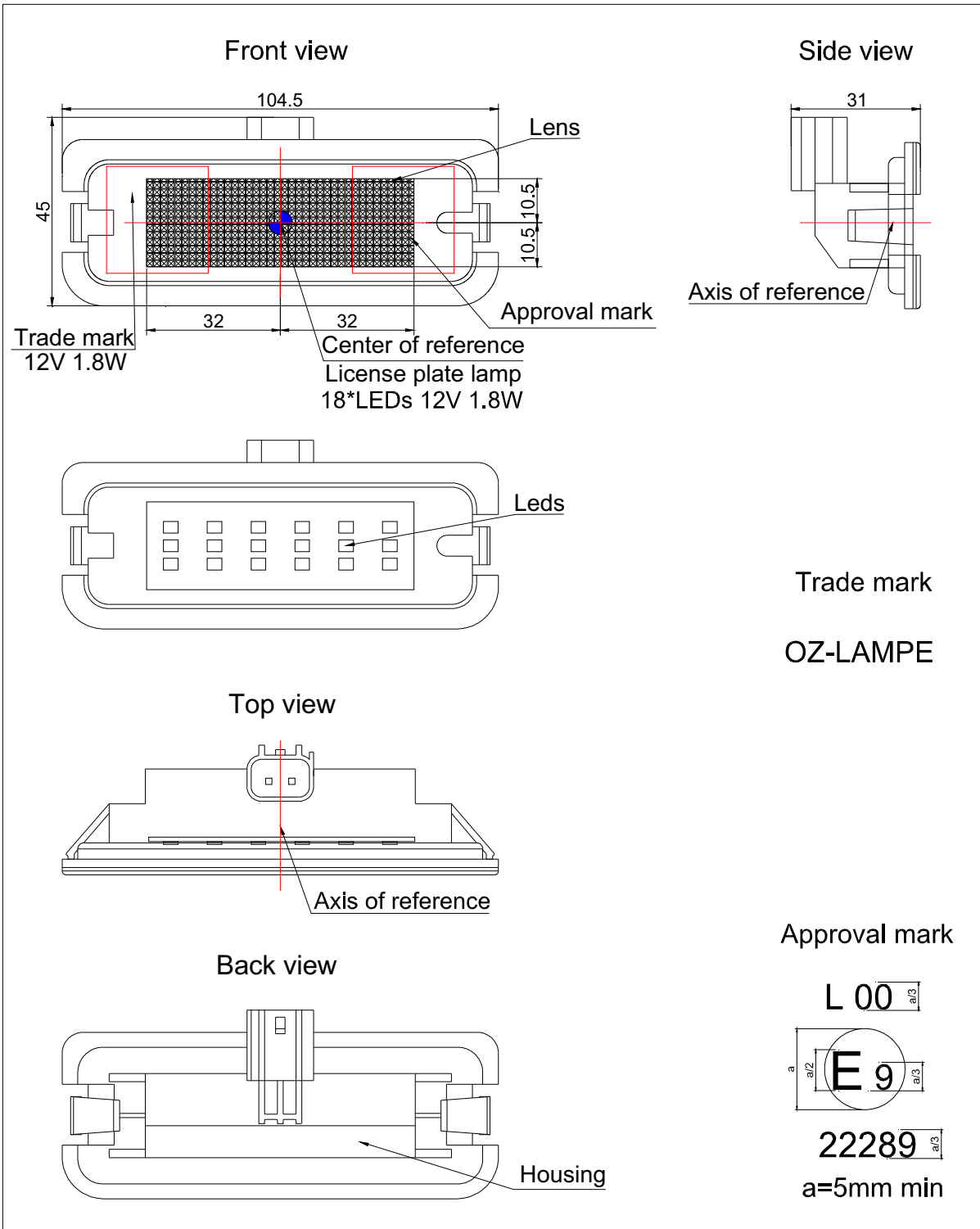
3. Name and address of manufacturer : Shenzhen Origin Electronics Technology Co., Ltd.  
Room 1105, 11F, Longxiangyuan, Xia Jing  
Longdong Community, Longgang District 518114,  
Shenzhen, Guangdong (China)

4. Name and address of the assembly plant : See 3.

5. Name and address of the manufacturer's representative : N/A

Information folder No. : OR-7910-00

First application date : April 10, 2021

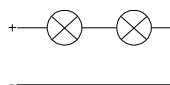
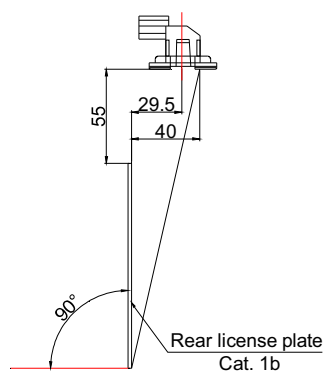
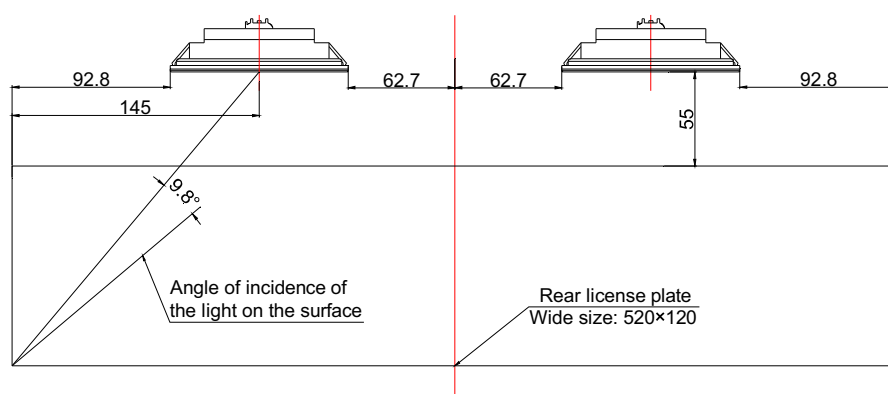


Product Type	OR-7910
General assembly drawing	
Drawing No.	OR-7910-01

Information folder No. : OR-7910-00

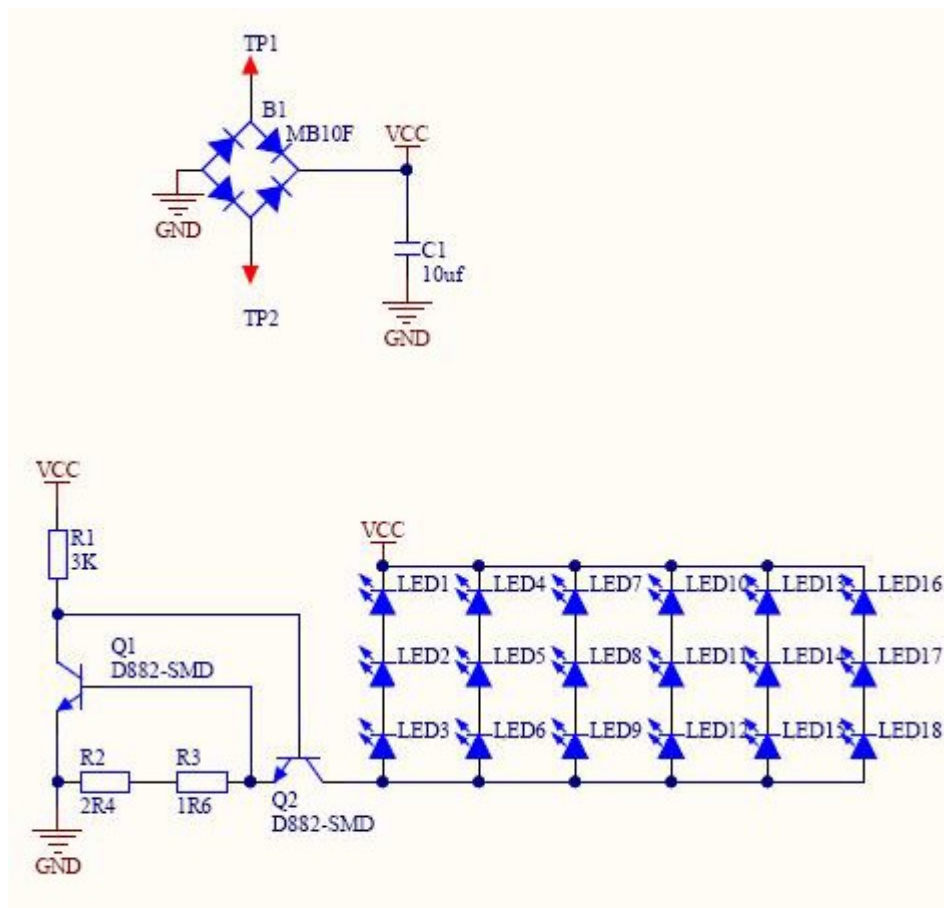
First application date : April 10, 2021

### Installation requirements of rear license plate



Product Type	OR-7910
Installation state	
Drawing No.	OR-7910-02

License plate lamp  
18\*LEDs 12V 1.8W



Product Type	OR-7910
Led circuit diagram	
Drawing No.	OR-7910-03