



E9*10R06/01*1386*01

Página / Page 1/3

Comunicación relativa a ⁽¹⁾ / *Communication concerning the* ⁽¹⁾:

- ~~la concesión de una homologación / approval granted~~
- la extensión de una homologación / *approval extended*
- ~~la denegación de una homologación / approval refused~~
- la retirada de una homologación / *approval withdrawn*
- ~~el cese definitivo de una homologación / production definitely discontinued~~

de un tipo de subconjunto ~~eléctrico~~ / electrónico ⁽¹⁾ en aplicación del Reglamento nº 10.05 / *of a type of ~~electrical~~/*
electronic sub-assembly ⁽¹⁾ *with regard to ECE Regulation No. 10.05*

Nº de homologación / *Type-approval No.*: E9*10R06/01*1386*01

Nº de extensión / *Extension No.*: 01

1. Marca (razón social) / *Make (trade name of manufacturer)*: SUMBEX; SMBX
2. Tipo y denominación(es) comercial (es) / *Type and general commercial description(s)*:
Tipo / *Type*: SM3069C series
Variantes / *Variants*: Ver documentación técnica / *See technical documentation*
Denominación comercial / *Commercial description*: Led Light Head
3. Medio de identificación del tipo, si está marcado en ~~el vehículo~~, el componente ~~o la unidad técnica independiente~~ ⁽¹⁾ / *Means of identification of type, if marked on the ~~vehicle~~/component/~~separate technical unit~~* ⁽¹⁾: Ver documentación técnica / *See technical documentation*
- 3.1. Emplazamiento de estas marcas / *Location of that marking*: Ver documentación técnica / *See technical documentation*
4. Categoría de vehículo / *Category of vehicle*: ---
5. Nombre y dirección del fabricante / *Name and address of manufacturer*:
GUANGZHOU JINNIUDA LIGHTING CO., LTD.
6F, BLDG 7, PHASE 2, HUACHUANG, ANIMATION IND. PARK, PANYU DISTRICT, 511450
GUANGZHOU (CHINA)
6. Emplazamiento y forma de colocación de la marca de homologación en componentes y unidades técnicas independientes / *In the case of components and separate technical units, location and method of affixing of the approval mark*: Ver documentación técnica / *See technical documentation*

(1) Tachar lo que no proceda / *Strike out what does not apply*





7. Dirección(es) de la(s) planta(s) de montaje / Address(es) of assembly plant(s):
GUANGZHOU JINNIUDA LIGHTING CO., LTD.
6F, BLDG 7, PHASE 2, HUACHUANG, ANIMATION IND. PARK, PANYU DISTRICT, 511450
GUANGZHOU (CHINA)
8. Información complementaria (si procede) / *Additional information (where applicable)*: Véase el apéndice /
See appendix
9. Servicio técnico encargado de la realización de los ensayos / *Technical service responsible for carrying out*
the tests: IDIADA
10. Fecha del acta de ensayo / *Date of test report*: 07/04/2022
11. Número del acta de ensayo / *Number of test report*: CN14070084, **CN22040138**
12. Observaciones (si las hubiera) / *Remarks (if any)*: Véase el apéndice / *See appendix*
13. Lugar / *Place*: Madrid
14. Fecha / *Date*: Ver firma electrónica / *See digital signature*
15. Firma / *Signature*:

EL SUBDIRECTOR GENERAL DE CALIDAD Y SEGURIDAD INDUSTRIAL
Resolución P.D. del DIRECTOR GENERAL DE INDUSTRIA Y DE LA PYME de 25-10-2012
16. Se adjunta el índice del expediente de homologación en posesión de las autoridades competentes, la cual
puede obtenerse a petición del interesado / *The index to the information package lodged with the approval*
authority, which may be obtained on request is attached
17. Motivos de extensión / *Reasons for extension*: Ver el informe de prueba CN22040138 / *See the test report*
CN22040138

(1) Tachar lo que no proceda / *Strike out what does not apply*





**Apéndice del certificado de homologación N° E9*10R06/01*1386*01
relativo a la homologación de subconjuntos eléctricos o electrónicos en lo que se refiere al Reglamento N°10**

***Appendix to Type-approval communication form N° E9*10R06/01*1386*01
concerning the type-approval of an ~~electrical~~ electronic sub-assembly under Regulation N° 10.***

1. Información adicional / *Additional information (where applicable):*
 - 1.1. Tensión nominal del sistema eléctrico / *Electrical system rated voltage: Ver documentación técnica / See technical documentation*
 - 1.2. Este SEE puede utilizarse en todos los vehículos con las siguientes restricciones / *This ESA can be used on any vehicle type with the following restrictions: Sí / Yes*
 - 1.2.1. Condiciones de instalación, si las hubiera / *Installation conditions, if any: ---*
 - 1.3. Este SEE sólo puede utilizarse en los tipos de vehículo siguientes / *This ESA can only be used on the following vehicle types: ---*
 - 1.3.1. Condiciones de instalación si las hubiera / *Installation conditions, if any: ---*
 - 1.4. El método o métodos específicos de ensayo utilizados y los márgenes de frecuencias abarcados para determinar la inmunidad han sido / *The specific test method(s) used and the frequency ranges covered to determine immunity were: Ver informe de ensayo n°CN22040138/ See test report No. CN22040138*
 - 1.5. Servicio técnico acreditado según ISO 17025 y reconocido por el organismo homologador responsable de realizar los ensayos/ *Technical service accredited to ISO 17025 and recognized by the Approval Authority responsible for carrying out the tests: IDIADA*
2. Observaciones/ *Remarks (if any): ---*
arks (if any): ---

(1) Tachar lo que no proceda / *Strike out what does not apply*





Anexo - Información adicional sobre esta Homologación de tipo

Condiciones de la autorización y pie de recurso

Los vehículos, sistemas, componentes o unidades técnicas independientes fabricados en virtud de esta homologación de tipo deben estar identificados y portar las marcas correspondientes según la reglamentación aplicable.

La producción en serie de vehículos, sistemas, componentes y unidades técnicas independientes debe realizarse de acuerdo con la documentación de homologación. Todo cambio en la producción individualizada requerirá autorización expresa previa por parte de la Autoridad de Homologación Española.

Cualquier modificación en los datos incluidos en el certificado de homologación, como el nombre de la empresa, representante en la UE, dirección y las plantas de fabricación deben ser comunicados inmediatamente a la Autoridad de Homologación Española.

La homologación perderá su validez cuando la misma haya sido retirada o el tipo ya no cumpla con los requisitos legales. La retirada tendrá lugar siempre que hayan dejado de cumplirse los requisitos necesarios para la concesión y mantenimiento de la misma, cuando el fabricante no pueda demostrar a la Autoridad de Homologación el cumplimiento con los requisitos y procedimientos para garantizar la conformidad de la producción, en caso de que el titular no cumpla con sus obligaciones inherentes a la homologación o cuando se determine que el tipo homologado no cumple con los requisitos de seguridad y medio ambiente.

La Autoridad de Homologación de Tipo española podrá verificar el cumplimiento de las obligaciones del fabricante en cualquier momento. En particular, se podrá comprobar la correspondencia del producto con el tipo homologado, así como las medidas establecidas para garantizar la conformidad de la producción. A tal efecto se podrán tomar o solicitar las muestras necesarias. Se permitirá el acceso sin trabas a las instalaciones de producción y almacenamiento a los empleados o representantes de la Autoridad de Homologación Española.

La autorización objeto de esta resolución de homologación de tipo no es transferible. Los derechos de marca de terceros no se encuentran afectados por esta homologación.

Contra la presente Resolución, que no pone fin a la vía administrativa, podrá interponerse recurso de alzada ¹ ante la Dirección General de Industria y de la Pequeña y Mediana empresa, o ante la Secretaría General de Industria y de la Pequeña y Mediana empresa, en el plazo de un mes a partir del día siguiente a su notificación, de conformidad con los artículos 121 y 122 de la Ley 39/2015, de 1 de octubre, del Procedimiento Administrativo Común de las Administraciones Públicas.

¹ Nota: Para interponer recurso de alzada deberá acceder al siguiente enlace:
<https://sede.serviciosmin.gob.es/es-es/procedimientoselectronicos/Paginas/detalle-procedimientos.aspx?IdProcedimiento=157>





Annex - Additional Information on this Type Approval

Collateral clauses and right to appeal (Courtesy translation)

All vehicles, systems, components or separate technical units which correspond to the approved type are to be identified and marked according to the applied regulation.

The serial fabrication of vehicles, systems, components or separate technical must be in exact accordance with the approval documents. Changes in the individual production are only allowed with express consent of the Spanish Type Approval Authority.

Changes in the data included in the approval certificate, such as the name of the company, EU representative, address and the manufacturing plant are to be immediately disclosed to the Spanish Type Approval Authority.

The approval expires if it is withdrawn or if the type approved no longer complies with the legal requirements. The revocation can be made if the demanded requirements for issuance and the continuance of the approval no longer exist, if the manufacturer cannot demonstrate to the Type Approval Authority that it comply with the requirements and procedures to guarantee the conformity of production, if the holder of the approval violates the duties involved in the approval or if it is determined that the approved type does not comply with the requirements of traffic safety or environmental protection.

The Spanish Type Approval Authority may check the proper exercise of the conferred authority taken from this approval at any time. In particular, this means the compliant production as well as the measures for conformity of production. For this purpose, samples can be taken or have taken. The employees or the representatives of the Spanish Type Approval Authority may get unhindered access to the production and storage facilities.

The authorization contained with issuance of this approval is not transferable. Trade mark rights of third parties are not affected with this approval.

This approval does not conclude the administrative channel and can be appealed² within one month after notification, according to articles 121 and 122 of Ley 39/2015, de 1 de octubre, del Procedimiento Administrativo Común de las Administraciones Públicas. The appeal is to be addressed to Dirección General de Industria y de la Pequeña y Mediana empresa, or Secretaría General de Industria y de la Pequeña y Mediana empresa.

² Note: Appeal on the following link:

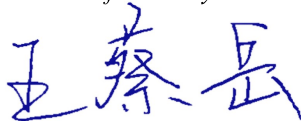
<https://sede.serviciosmin.gob.es/es-es/procedimientoselectronicos/Paginas/detalle-procedimientos.aspx?IdProcedimiento=157>



**INFORME Nº/ REPORT No. CN22040138****REGLAMENTO CEPE/ONU 10R06/01 REFERENTE A LA COMPATIBILIDAD ELECTROMAGNÉTICA /
UN/ECE REGULATION 10R06/01 RELATING ELECTROMAGNETIC COMPATIBILITY****EXTENSION I**

Fabricante / <i>Manufacturer</i>	:	<u>GUANGZHOU JINNIUDA LIGHTING CO., LTD.</u> <u>6F, BLDG 7, PHASE 2, HUACHUANG, ANIMATION IND.</u> <u>PARK, PANYU DISTRICT, 511450 GUANGZHOU (CHINA)</u>
Marca / <i>Make</i>	:	SUMBEX; SMBX
Tipo / <i>Type</i>	:	SM3069C series
Variantes / <i>Variants</i>	:	Ver documentación técnica / <i>See technical documentation</i>
Denominación comercial / <i>Commercial description</i>	:	Led Light Head
Categoría / <i>Category</i>	:	Componente / <i>Component</i>
Lugar y fecha de emisión del informe / <i>Place and date of test report issue</i>	:	L'Albornar, Santa Oliva (Tarragona) 07/04/2022

CONCLUSIONES / CONCLUSIONS: Las modificaciones introducidas en este tipo de subconjunto electrónico o eléctrico, que se detallan en el Anexo a este informe, son objeto de Extensión de homologación respecto al tipo homologado anteriormente por este servicio (Informe No. CN14070084) CUMPLEN las prescripciones generales especificadas en el REGLAMENTO CEPE/ONU 10R06/01. / *Modifications introduced to this vehicle, as detailed in the Annex attached to this report, grant grounds for extensions of homologation with respect to formerly certified ESA type performed by this technical department (Test Report No. CN14070084) FULFIL the prescriptions of the UN/ECE REGULATION 10R06/01.*

Realizado / *Performed by:*Caiyue Wang
INGENIERO DE HOMOLOGACIONES
HOMOLOGATION ENGINEERVº.Bº. / *Revised by:*Josep Masip Gomez
JEFE DE DEPARTAMENTO
DEPARTMENT MANAGER

* LOS RESULTADOS PRESENTADOS SE REFIEREN UNICAMENTE A LA MUESTRA ENSAYADA.
THE PRESENTED RESULTS REFER ONLY TO THE TESTED SAMPLE.

* QUEDA TERMINANTEMENTE PROHIBIDA LA REPRODUCCION PARCIAL DE ESTE INFORME SIN PERMISO EXPRESO DE IDIADA.
THE PARTIAL REPRODUCTION OF THIS REPORT WITHOUT THE PERMISSION OF IDIADA IS COMPLETELY FORBIDDEN.



**ANEXO AL INFORME /
ANNEX TO THE REPORT**

MOTIVOS DE LA EXTENSIÓN / REASONS OF EXTENSION

- 1) Actualización de serie de enmienda a la serie 06 / Update of series of amendment to 06 series
- 2) Cambiar el nombre y la dirección del fabricante / Change the name and address of manufacturer
- 3) Inclusión de planos / Addition for Drawings

Lugar / Place: L'Albornar, Santa Oliva (Tarragona)
Fecha / Date: 07/04/2022



Caiyue Wang
INGENIERO DE HOMOLOGACIONES
HOMOLOGATION ENGINEER

* LOS RESULTADOS PRESENTADOS SE REFIEREN UNICAMENTE A LA MUESTRA ENSAYADA.
THE PRESENTED RESULTS REFER ONLY TO THE TESTED SAMPLE.
* QUEDA TERMINANTEMENTE PROHIBIDA LA REPRODUCCION PARCIAL DE ESTE INFORME SIN PERMISO EXPRESO DE IDIADA.
THE PARTIAL REPRODUCTION OF THIS REPORT WITHOUT THE PERMISSION OF IDIADA IS COMPLETELY FORBIDDEN.

DOCUMENTACIÓN TÉCNICA /
TECHNICAL DOCUMENTATION

SUMBEX; SMBX

Ficha de características nº SM3069C series relativa a la homologación de tipo CE de subconjuntos eléctricos o electrónicos respecto a la compatibilidad electromagnética(Reglamento ECE 10 cuya última modificación la constituye la serie de enmiendas 06)

Information document no. SM3069C series relating to EC type-approval of an electric/electronic subassembly with respect to electromagnetic compatibility (Regulation ECE 10 as last amended by series of amendments 06)

Reason(s) for extension:

- **1) Update of series of amendment to 06 series**
- **2) Change the name and address of manufacturer**
- **3) Addition for Drawings**

Tipo / Type:

SM3069C series

Número total de páginas / Total number of pages:

7

Fecha / Date:

07/07/2014

07/4/2022

INDICE / INDEX

2	Índice / <i>Index</i>
3	Generalidades / <i>General</i>
5	Planos del SEE / <i>Drawings of the ESA</i>
6	Diagrama de bloques electrónicos / <i>Electronic block diagram</i>
7	Lista de componentes del SEE / <i>List of components constituting the ESA</i>

GENERALIDADES / GENERAL

1. Marca (razón social) / *Make (trade name of manufacturer):*
SUMBEX; SMBX

2. Tipo / *Type:*
SM3069C series
Type SM3069C has fifteen variants
SM3069A, SM3069B, SM3069C, SM3070, SM3071,
SM3072, SM3073, SM3074, SM3075,
SM3015, SM3016, SM3017, SM3018, SM3019, SM3020
They are all identical except the model name and installation way.

Denominación(es) comercial (es) / *General commercial description(s):*
Led Light Head

3. Medio de identificación del tipo de componente o unidad técnica Independiente, si está marcado en los mismos ^(a) / *Means of identification of type, if marked on the component/separate technical unit^(a):*
Approval mark

3.1. Emplazamiento de estas marcas / *Location of that marking:*
Stuck on the shell, See Drawings of the ESA

4. Nombre y dirección del fabricante / *Name and address of manufacturer:*
GUANGZHOU JINNIUDA LIGHTING CO., LTD.
6F, BLDG 7, PHASE 2, HUACHUANG, ANIMATION IND.
PARK, PANYU DISTRICT, 511450 GUANGZHOU (CHINA)
Nombre y dirección del representante autorizado (si procede) / *Name and address of authorised representative, if any:*

5. En el caso de componentes y unidades técnicas independientes, localización y método de fijación de la marca de homologación CE / *In the case of components and separate technical units, location and method of affixing of the EC approval mark:*
Stuck on the shell. See Drawings of the ESA.

6. Dirección(es) de la(s) planta(s) de montaje / *Address(es) of assembly plant(s):*
GUANGZHOU JINNIUDA LIGHTING CO., LTD.
6F, BLDG 7, PHASE 2, HUACHUANG, ANIMATION IND.
PARK, PANYU DISTRICT, 511450 GUANGZHOU (CHINA)

a) Si el medio de identificación del tipo contiene caracteres no pertinentes para la descripción del componente o unidad técnica independiente a que se refiere esta ficha, tales caracteres se sustituirán en la documentación por el signo «?» (ejemplo: ABC??123??) / *If the means of identification of type contains characters not relevant to describe the component or separate technical unit types covered by this information document, such characters shall be represented in the documentation by the symbol '?' (e.g. ABC??123??).*

1. Este SEE se homologará como componente/~~UT~~⁽¹⁾ / *This ESA shall be approved as a component/~~STU~~⁽¹⁾*
2. Restricciones de uso y condiciones de instalación / *Any restrictions of use and conditions for fitting:*
N/A
3. Tensión nominal del sistema eléctrico / *Electrical system rated voltage:*
12V/24V, Negative ground.

(1) Táchese lo que no proceda / Delete where not applicable.

SUMBEX; SMBX

Ficha de características nº **SM3069C series**
según Reglamento ECE R10.06

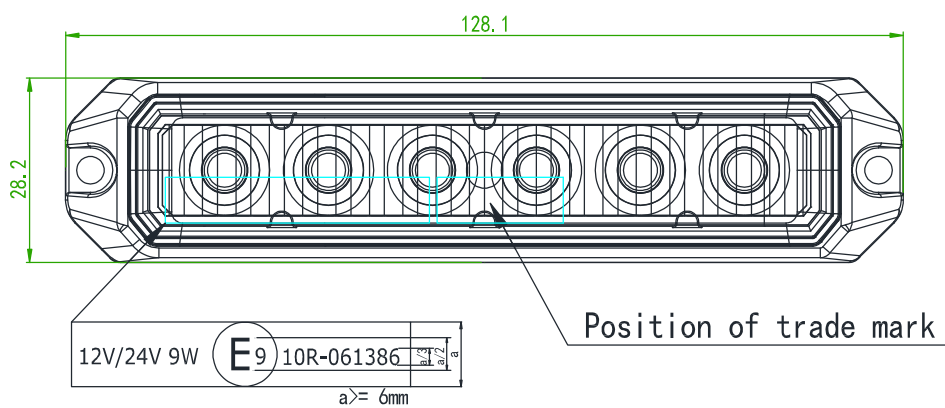
Information document no. **SM3069C series**
as per Regulation ECE R10.06

Abril 2022 / April 2022

Página / Page 5

Planos del SEE / Drawings of the ESA

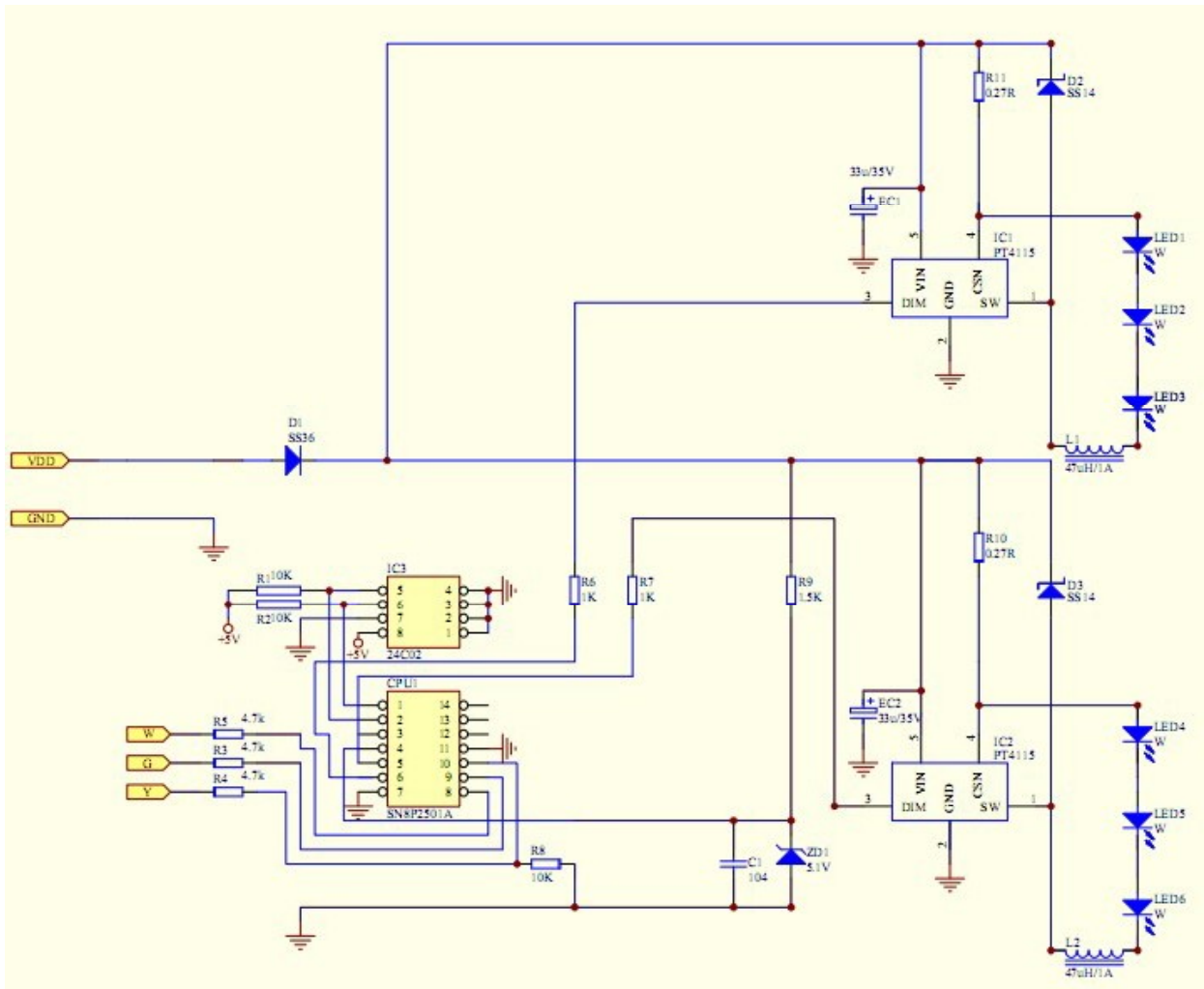
Localización de la marca de homologación ECE / Location of the ECE approval mark



CN22040138

IDIADA

Diagrama de bloques electrónicos / *Electronic block diagram*



SUMBEX; SMBX

Ficha de características nº **SM3069C series**
según Reglamento ECE R10.06

*Information document no. **SM3069C series**
as per Regulation ECE R10.06*

Abril 2022 / April 2022

Página / Page 7

Lista de componentes del SEE / List of components constituting the ESA

Marca y tipo de microprocesador, cristal, etc. / *Make and type of
microprocessor, crystal, etc.*

No	Component	Specification	Quantity
1	L1/L2	47uH/1A	2
2	IC1/IC2	PT4115	2
3	IC3	24C02	1
4	CPU1	SN8P2501A	1
5	D2	SS14	1