

se130T

Palubní displej 6,8" pro Tesla model 3 a Y 2019-2023

Návod k obsluze

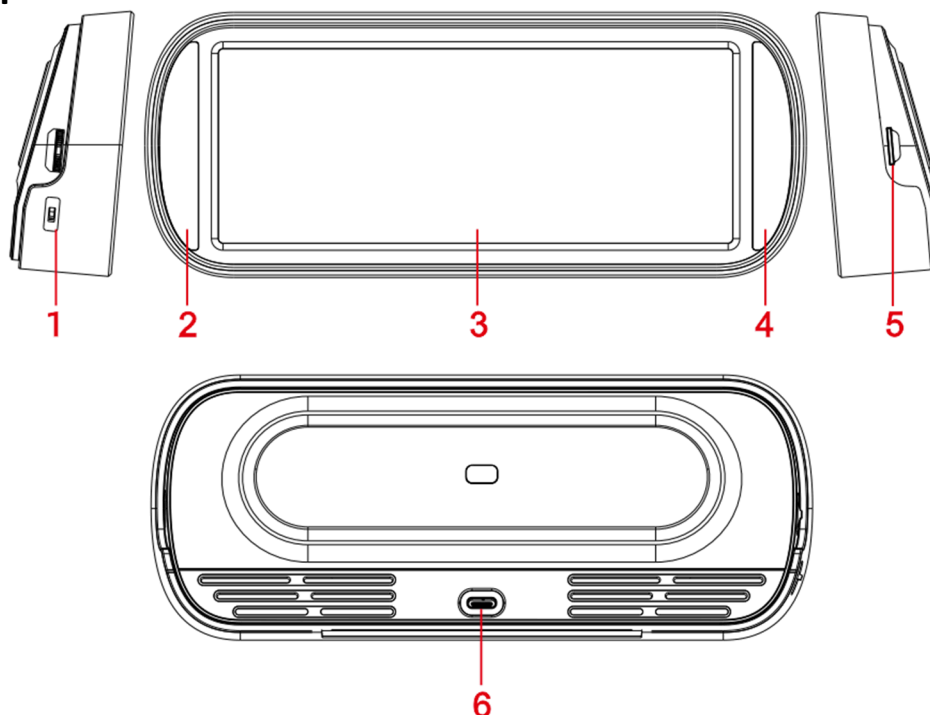
Před použitím tohoto produktu si pozorně přečtěte pokyny, abyste plně porozuměli a hráli všechny funkce produktu. Aby byla zajištěna vaše radost z jízdy a bezpečnost při rychlosti.

Popis produktu

Děkujeme, že jste si zakoupili náš automobilový inteligentní LCD monitor. Tento produkt čte jízdní údaje vozidla prostřednictvím počítače ECU vozidla, jako je rychlost, stav světla, kinetická energie, množství energie, dojezd, tlak v pneumatikách atd. Je vhodné číst informace o jízdě včas v procesu jízdy automobilu, aby se zabránilo tomu, že řidič sleduje centrální ovládací obrazovku během řízení, což ovlivňuje bezpečnost. Tento produkt nemění žádná data vozu.

Tento produkt přijímá nejnovější stabilní výkon integrovaného obvodu, krásný vzhled, používá pohodlnější a bezpečnější způsob instalace, 5 minut k dokončení instalace a testu.

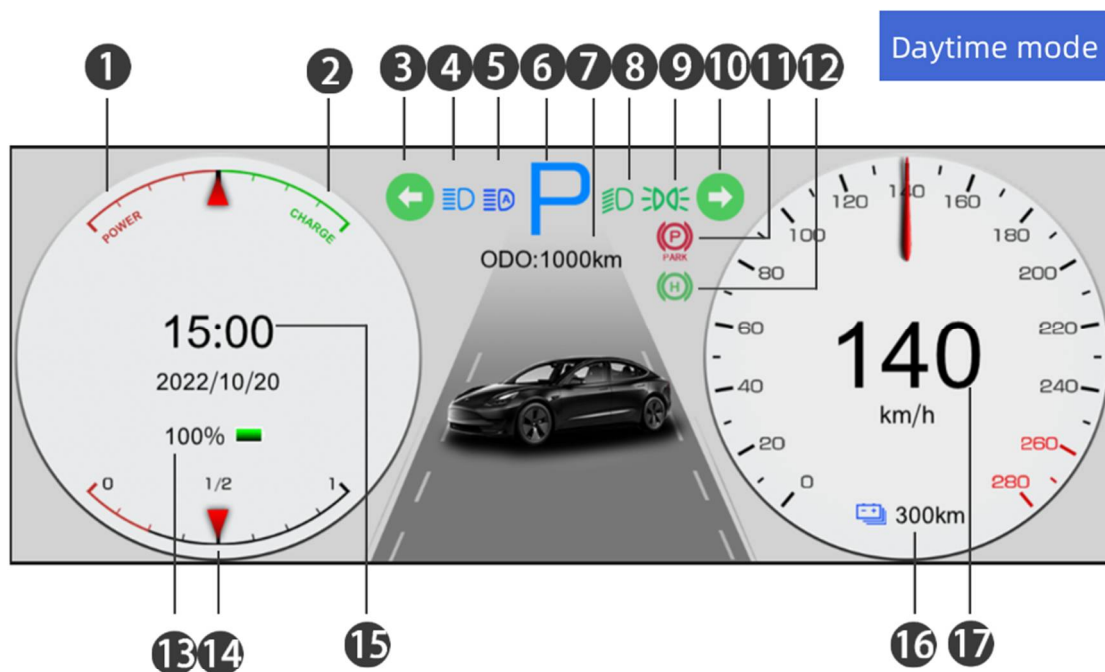
Vzhled produktu



Popis každé součásti:

1. Vypínač
2. Dekorační světlo
3. LCD displej
4. Dekorační světlo
5. Port micro SD pro upgrade
6. Datový port napájení

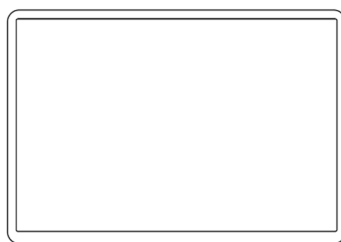
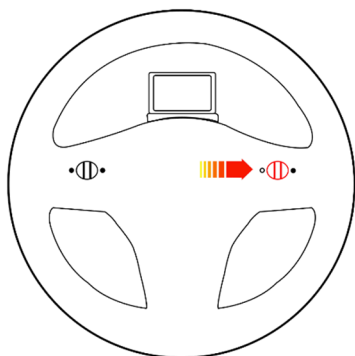
Funkce



1	Rekuperace kinetické energie
2	Výdej kinetické energie
3	Levý blinkr
4	Dálkové světlo
5	Automatické světlomety
6	Displej převodovky
7	Celkový počet najetých kilometrů
8	Potkávacího světlometu
9	Parkovací lampa
10	Pravý blinkr
11	Elektronická ruční brzda
12	Parkovací asistent brzdění
13	Displej stupnice výkonu
14	Zbývající energie baterie
15	Čas
16	Dojezd
17	Rychlost
18	Tlak v pneumatikách

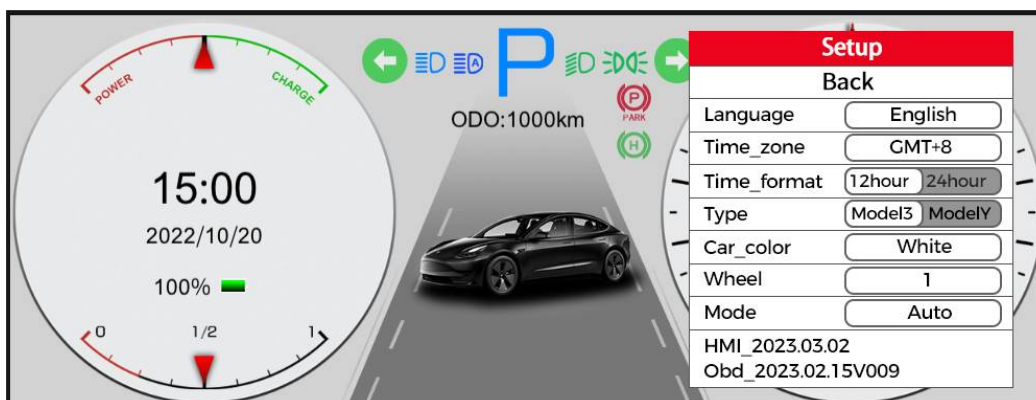
Instalace

Potřebujeme pouze zjistit 1 modrý konektor instalován v zadní části tunelu mezi předními sedadly. Referenční instalační video: <https://youtu.be/JW7prEkprwY>
Nebo naskenujte QR kód:



Nastavení produktu

Ve stavu P-gear stiskněte pravé tlačítko rolovacího kolečka pro vstup do nabídky nastavení. Posouváním rolovacího kolečka nahoru a dolů vyberte požadovanou položku nastavení. Stisknutím směrových tlačítek doleva a doprava změňte funkci nastavení. Po dokončení nastavení se stisknutím rolovacího kolečka posuňte zpět a stisknutím levého a pravého tlačítka opusťte nabídku.



Vrátit se	Návrat / Konec po nastavení
Jazyk	Podpora zjednodušené čínštiny, tradiční čínštiny, angličtiny, němčiny, japonštiny, korejštiny
Časové pásmo	Nastavte podle místního časového pásma
Časový formát	Ize vybrat z 12 hodinový nebo 24 hodinový formát
Typ vozidla	Lze vybrat Model 3 a Model Y
Barva karoserie	Dostupné v černé, bílé, modré, červené
Hub styl	Na výběr jsou 3 styly
Model	Lze zvolit automatický (synchronizovaný s velkou obrazovkou centrálního ovládání), světlou barvu a tmavou barvu
Atmosférická lampa	K dispozici je dechový režim a 7 barev
TPMS	Výběr jednotky tlaku v pneumatikách

Parametry produktu

Jméno výrobku	Inteligentní displej LCD Tesla
Model produktu	SE130T
pracovní napětí	12V
Velikost produktu	Délka 207 x šířka 32 x výška 83 (mm)
Použitelný typ vozidla	Model 3 a Y
Velikost obrazovky	6,86 palce
rozlišení	480 x 1280
Volba tématu	Světlé a tmavé vzory
Originální ovládání vozidla	Kompatibilní s originálním ovládáním klíče vozidla
Nastavení jasu	Synchronní změna s původní velkou obrazovkou
Původní tlak v pneu	Podpěra, podpora
Stav dveří	Podpěra, podpora

Technické změny vyhrazeny. Uvedené hodnoty mají pouze informativní charakter.



ZÁRUČNÍ LIST

CERTIFICATE of Warranty

Výrobek - značka: **CARCLEVER**

Typ: **SE130T**

Výrobní číslo/serial no.:

Datum prodeje:

razítko a podpis
prodejce

stualarm[®]
car audio&GSM

Odbornou instalaci provedl:

Datum, podpis: _____

Záznamy o případných opravách:

Dovozce: Stualarm import, s.r.o. Na Křivce 30, Praha 10

