



E9*10R05/01*16211*02

Página / Page 1/3

Comunicación relativa a ⁽¹⁾ / *Communication concerning the* ⁽¹⁾:

- la concesión de una homologación / *approval granted*
- la extensión de una homologación / *approval extended*
- la denegación de una homologación / *approval refused*
- la retirada de una homologación / *approval withdrawn*
- el cese definitivo de una homologación / *production definitely discontinued*

de un tipo de subconjunto eléctrico / electrónico ⁽¹⁾ en aplicación del Reglamento nº 10.05 / *of a type of electrical/ electronic sub-assembly* ⁽¹⁾ with regard to ECE Regulation No. 10.05

Nº de homologación / *Type-approval No.*: E9*10R05/01*16211*02

Nº de extensión / *Extension No.*: 02

1. Marca (razón social) / *Make (trade name of manufacturer)*: NICAR
2. Tipo y denominación(es) comercial (es) / *Type and general commercial description(s)*:
Tipo / *Type*: WL190H Series
Variantes / *Variants*: Ver documentación técnica / *See technical documentation*
Denominación comercial / *Commercial description*: LED Light
3. Medio de identificación del tipo, si está marcado en el ~~vehículo~~, el componente o la ~~unidad técnica independiente~~ ⁽¹⁾ / *Means of identification of type, if marked on the ~~vehicle~~/component/~~separate technical unit~~* ⁽¹⁾: Ver documentación técnica / *See technical documentation*
- 3.1. Emplazamiento de estas marcas / *Location of that marking*: Ver documentación técnica / *See technical documentation*
4. Categoría de vehículo / *Category of vehicle*: ---
5. Nombre y dirección del fabricante / *Name and address of manufacturer*:
Zhongshan Jucar Auto Accessories Co., Ltd.
(UNIT 701, 402 ROOM, 401 ROOM, HONGJI INDUSTRIAL 1 PERIOD 1 BUILDING 3/F) NO. 23,
TONGJI WEST ROAD, NANTOU TOWN, 528427, ZHONGSHAN CITY, GUANGDONG, (CHINA)
6. Emplazamiento y forma de colocación de la marca de homologación en componentes y unidades técnicas independientes / *In the case of components and separate technical units, location and method of affixing of the approval mark*: Ver documentación técnica / *See technical documentation*

(1) Tachar lo que no proceda / *Strike out what does not apply*



E9*10R05/01*16211*02

Página / Page 2/3

7. Dirección(es) de la(s) planta(s) de montaje / Address(es) of assembly plant(s):
Zhongshan Jucar Auto Accessories Co., Ltd.
(UNIT 701, 402 ROOM, 401 ROOM, HONGJI INDUSTRIAL 1 PERIOD 1 BUILDING 3/F) NO. 23,
TONGJI WEST ROAD, NANTOU TOWN, 528427, ZHONGSHAN CITY, GUANGDONG, (CHINA)
8. Información complementaria (si procede) / *Additional information (where applicable)*: Véase el apéndice /
See appendix
9. Servicio técnico encargado de la realización de los ensayos / *Technical service responsible for carrying out
the tests*: IDIADA
10. Fecha del acta de ensayo / *Date of test report*: 10/03/2020
11. Número del acta de ensayo / *Number of test report*: CN18060059, CN19040562, **CN20030323**
12. Observaciones (si las hubiera) / *Remarks (if any)*: Véase el apéndice / *See appendix*
13. Lugar / *Place*: Madrid
14. Fecha / *Date*: Ver firma electrónica / *See digital signature*
15. Firma / *Signature*:

EL SUBDIRECTOR GENERAL DE CALIDAD Y SEGURIDAD INDUSTRIAL
Resolución P.D. del DIRECTOR GENERAL DE INDUSTRIA Y DE LA PYME de 25-10-2012
16. Se adjunta el índice del expediente de homologación en posesión de las autoridades competentes, la cual
puede obtenerse a petición del interesado / *The index to the information package lodged with the approval
authority, which may be obtained on request is attached*
17. Motivos de extensión / *Reasons for extension*: Ver el informe de prueba CN20030323 / *See the test report
CN20030323*

(1) Tachar lo que no proceda / *Strike out what does not apply*



**Apéndice del certificado de homologación N° E9*10R05/01*16211*02
relativo a la homologación de subconjuntos eléctricos o electrónicos en lo que se refiere al Reglamento N°10**

***Appendix to Type-approval communication form N° E9*10R05/01*16211*02
concerning the type-approval of an electrical/electronic sub-assembly under Regulation N° 10.***

1. Información adicional / *Additional information (where applicable):*
 - 1.1. Tensión nominal del sistema eléctrico / *Electrical system rated voltage: Ver documentación técnica / See technical documentation*
 - 1.2. Este SEE puede utilizarse en todos los vehículos con las siguientes restricciones / *This ESA can be used on any vehicle type with the following restrictions: Sí / Yes*
 - 1.2.1. Condiciones de instalación, si las hubiera / *Installation conditions, if any: ---*
 - 1.3. Este SEE sólo puede utilizarse en los tipos de vehículo siguientes / *This ESA can only be used on the following vehicle types: ---*
 - 1.3.1. Condiciones de instalación si las hubiera / *Installation conditions, if any: ---*
 - 1.4. El método o métodos específicos de ensayo utilizados y los márgenes de frecuencias abarcados para determinar la inmunidad han sido / *The specific test method(s) used and the frequency ranges covered to determine immunity were: Ver informe de ensayo nºCN20030323/ See test report No. CN20030323*
 - 1.5. Servicio técnico acreditado según ISO 17025 y reconocido por el organismo homologador responsable de realizar los ensayos/ *Technical service accredited to ISO 17025 and recognized by the Approval Authority responsible for carrying out the tests: IDIADA*
 2. Observaciones/ *Remarks (if any): ---*
arks (if any): ---

(1) Tachar lo que no proceda / *Strike out what does not apply*

**INFORME N° / REPORT No. CN20030323****REGLAMENTO CEPE/ONU 10R05 REFERENTE A LA COMPATIBILIDAD ELECTROMAGNÉTICA /
UN/ECE REGULATION 10R05 RELATING ELECTROMAGNETIC COMPATIBILITY****EXTENSION II**

Solicitante / Applicant	:	Zhongshan Jucar Auto Accessories Co., Ltd.
Fabricante / Manufacturer	:	Zhongshan Jucar Auto Accessories Co., Ltd. (UNIT 701, 402 ROOM, 401 ROOM, HONGJI INDUSTRIAL 1 PERIOD 1 BUILDING 3/F) NO. 23, TONGJI WEST ROAD, NANTOU TOWN, 528427, ZHONGSHAN CITY, GUANGDONG, (CHINA)
Marca / Make	:	NICAR
Tipo / Type	:	WL190H Series
Variantes / Variants	:	Ver documentación técnica / See technical documentation
Denominación comercial / Commercial description	:	LED Light
Categoría / Category	:	Componente / Component
Lugar y fecha de emisión del informe / Place and date of test report issue	:	L'Albornar, Santa Oliva (Tarragona) 10/03/2020

CONCLUSIONES / CONCLUSIONS: Las modificaciones introducidas en este tipo de subconjunto electrónico o eléctrico, que se detallan en el Anexo a este informe, son objeto de Extensión de homologación respecto al tipo homologado anteriormente por este servicio (Informe No. CN18060059, CN19040562) CUMPLEN las prescripciones generales especificadas en el REGLAMENTO CEPE/ONU 10R05. / *Modifications introduced to this vehicle, as detailed in the Annex attached to this report, grant grounds for extensions of homologation with respect to formerly certified ESA type performed by this technical department (Test Report No. CN18060059, CN19040562) FULFIL the prescriptions of the UN/ECE REGULATION 10R05.*

Realizado / Performed by:

Caiyue Wang
INGENIERO DE HOMOLOGACIONES
HOMOLOGATION ENGINEER

Vº.Bº. / Revised by:

Lluís Sans Gomis
JEFE DE DEPARTAMENTO
DEPARTMENT MANAGER

* LOS RESULTADOS PRESENTADOS SE REFIEREN UNICAMENTE A LA MUESTRA ENSAYADA.
THE PRESENTED RESULTS REFER ONLY TO THE TESTED SAMPLE.

* QUEDA TERMINANTEMENTE PROHIBIDA LA REPRODUCCION PARCIAL DE ESTE INFORME SIN PERMISO EXPRESO DE IDIADA.
THE PARTIAL REPRODUCTION OF THIS REPORT WITHOUT THE PERMISSION OF IDIADA IS COMPLETELY FORBIDDEN.



**ANEXO AL INFORME /
ANNEX TO THE REPORT**

**1. CARACTERÍSTICAS DEL COMPONENTE /
COMPONENT CHARACTERISTICS**

Marca / *Make* : NICAR

Tipo / *Type* : WL190H Series

Denominación Comercial/
Commercial descriptions : LED Light

Función / *Function* : LED Light

Tensión nominal / *Rated voltage* : 12V /24V

MOTIVOS DE LA EXTENSIÓN / REASONS OF EXTENSION

Adición de variantes y números de parte correspondientes / *Addition of variant and corresponding part numbers*

Lugar / *Place*: Ningbo China
Fecha / *Date*: 10/03/2020



Caiyue Wang
INGENIERO DE HOMOLOGACIONES
HOMOLOGATION ENGINEER

* LOS RESULTADOS PRESENTADOS SE REFIEREN ÚNICAMENTE A LA MUESTRA ENSAYADA.
THE PRESENTED RESULTS REFER ONLY TO THE TESTED SAMPLE.

* QUEDA TERMINANTEMENTE PROHIBIDA LA REPRODUCCIÓN PARCIAL DE ESTE INFORME SIN PERMISO EXPRESO DE IDIADA.
THE PARTIAL REPRODUCTION OF THIS REPORT WITHOUT THE PERMISSION OF IDIADA IS COMPLETELY FORBIDDEN.

DOCUMENTACIÓN TÉCNICA /
TECHNICAL DOCUMENTATION

Ficha de características nº WL190H Series relativa a la homologación de tipo CE de subconjuntos eléctricos o electrónicos respecto a la compatibilidad electromagnética(Reglamento ECE 10 cuya última modificación la constituye la serie de enmiendas 05)

Information document no. WL190H Series relating to ECE type-approval of an electric/electronic subassembly with respect to electromagnetic compatibility (Regulation ECE 10 as last amended by series of amendments 05)

Reason(s) for extension:

- Addition of variant and corresponding part numbers

Tipo / Type:

WL190H Series

Número total de páginas / Total number of pages:

38

Fecha / Date:

21/6/2018

22/3/2019

5/3/2020

INDICE / INDEX

2	Índice / <i>Index</i>
3	Generalidades / <i>General</i>
5	Planos del SEE / <i>Drawings of the ESA</i>
<u>36</u>	<u>Diagrama de bloques electrónicos / <i>Electronic block diagram</i></u>
<u>37</u>	<u>Lista de componentes del SEE / <i>List of components constituting the ESA</i></u>

GENERALIDADES / GENERAL

1. Marca (razón social) / *Make (trade name of manufacturer):*

NICAR

2. Tipo / *Type:*
WL190H Series

The WL190H Series has One Hundred Twenty Four (125) variants as below:
WL190H, WL191H, WL219H, WL186H, WL148H, WL180H, WL186SC-H,
WL181H, WL182H, WL184H, WL185H, WL136H, WL150H, WL160H,
WL192HS, WL145H, WL146H, 193H, WL159H, WL135H, WL192H,
WL135SC-H, WL414, WL420, WL419, WL417, WL415, WL416, WL421,
WL418, WL422, WL417-A, WL423, WL431, WL400, WL430, WL401,
WL553, WL554, WL559, WL560, WL555, WL556, WL561, WL562,
WL557, WL558, WL563, WL648, WL649, WL655, WL647, WL653, WL652,
WL650, WL654, WL646, WL645, WL651, WL659, WL660, WL666, WL658,
WL664, WL663, WL661, WL665, WL657, WL656, WL662, WL667, WL669,
WL668, WL670, WL673, WL672, WL671, WL186H-1, WL148H-1, WL185H-1,
WL219H-1, WL182H-1, WL181H-1, WL180H-1, WL184H-1, WL190H-1,
WL191H-1, WL186SC-H-1, WL615, WL616, WL617, WL676, WL677, WL678,
WL679, WL680, WL681, WL682, WL683, WL684, WL685, WL686, WL779,
WL780, WL400N-SMC, WL401N-SMC, WL401LP-SMC, WL794, WL795,
WL796, WL797, WL798, WL799, WL800, WL801, WL802, WL803, WL804,
WL805, WL801LP, WL846, WL847, WL848, WL829, WL842

All variants have same electrical circuits but different mounting base and model name

Denominación(es) comercial (es) / *General commercial description(s):*
LED Light

3. Medio de identificación del tipo de componente o unidad técnica Independiente, si está marcado en los mismos ^(a) / *Means of identification of type, if marked on the component/separate technical unit ^(a):*
Approval number

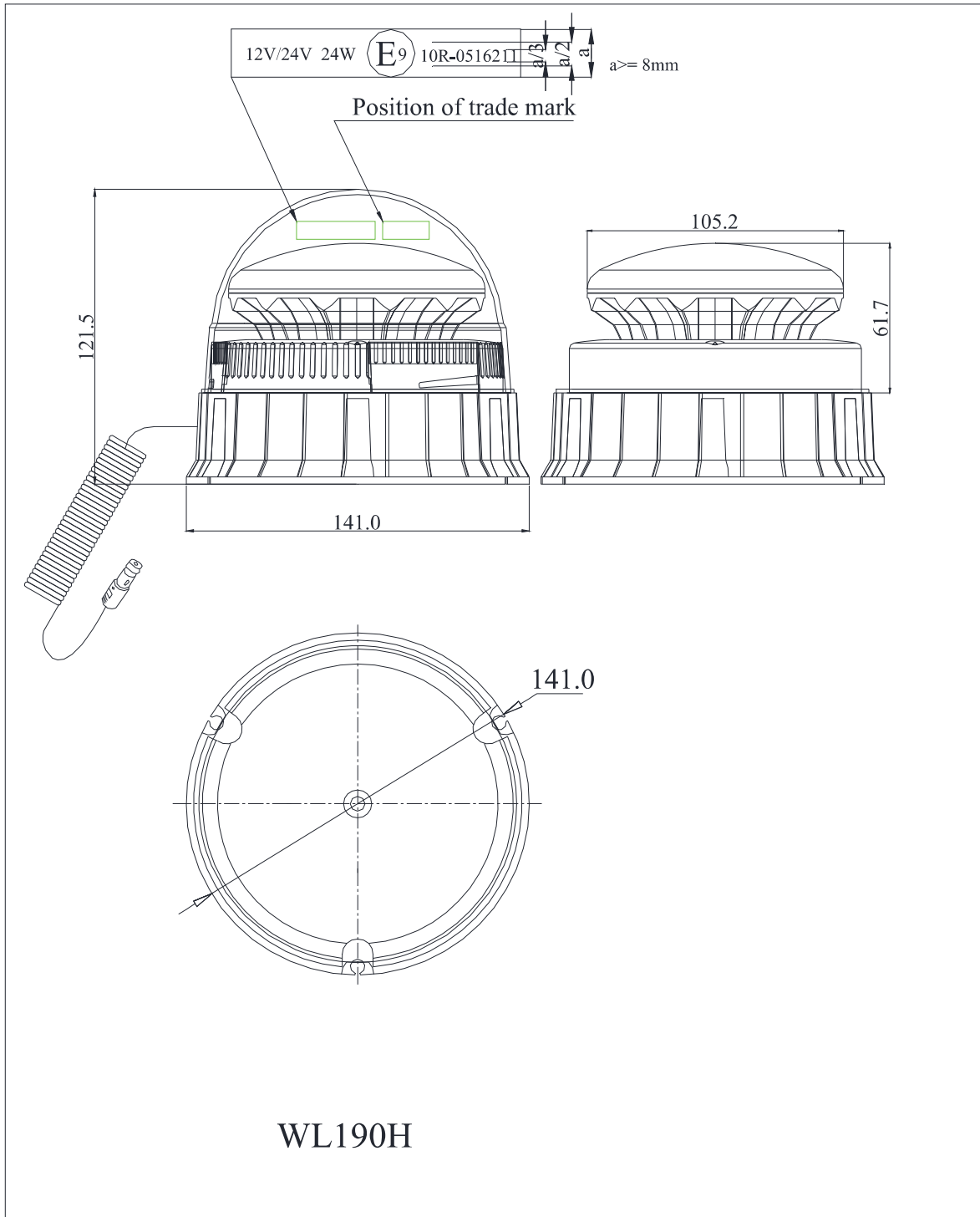
a) Si el medio de identificación del tipo contiene caracteres no pertinentes para la descripción del componente o unidad técnica independiente a que se refiere esta ficha, tales caracteres se sustituirán en la documentación por el signo «?» (ejemplo: ABC??123??) / *If the means of identification of type contains characters not relevant to describe the component or separate technical unit types covered by this information document, such characters shall be represented in the documentation by the symbol '?' (e.g. ABC??123??).*

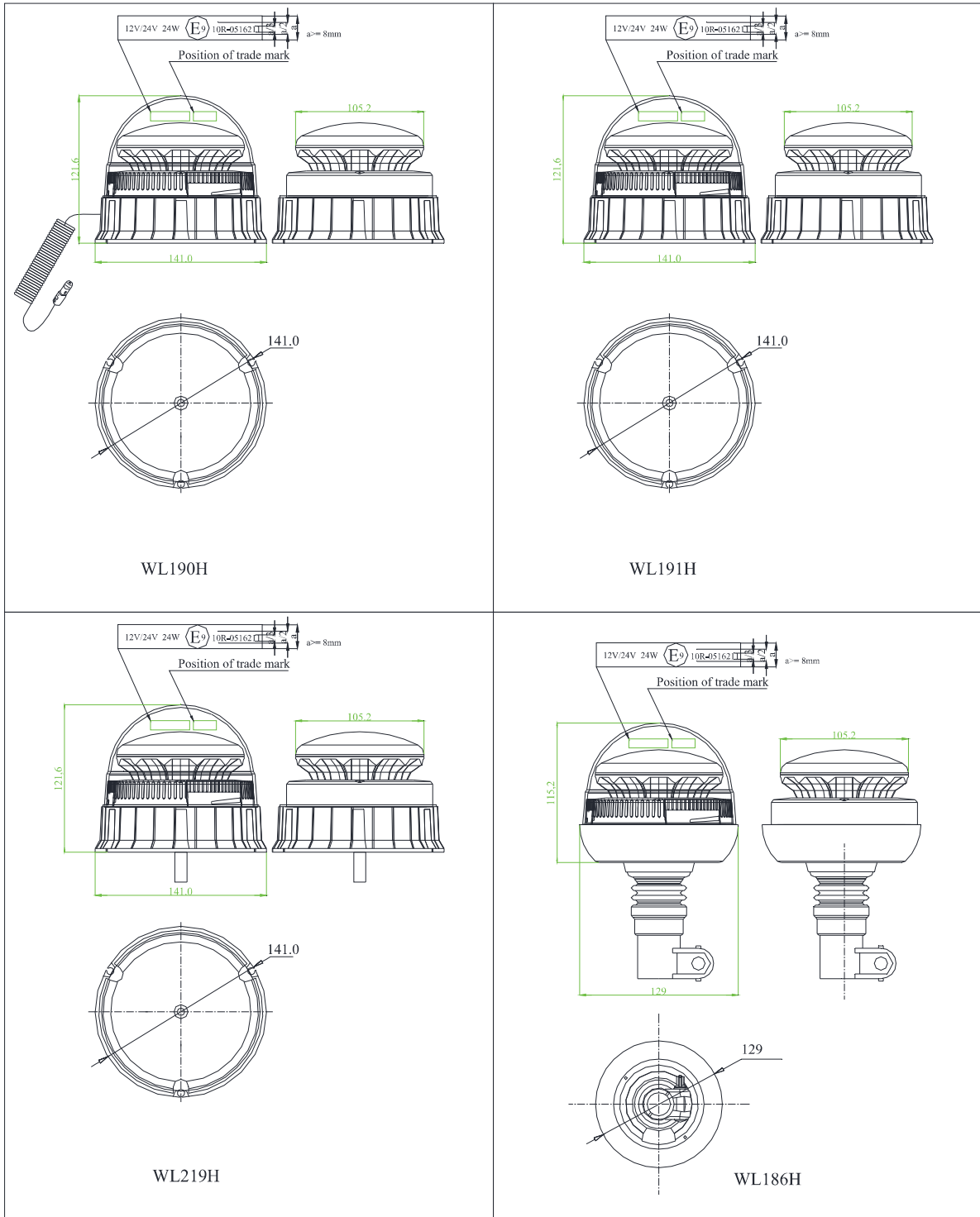
- 3.1. Emplazamiento de estas marcas / *Location of that marking:*
Moulded on the LENS, See Drawings of the ESA.
4. Nombre y dirección del fabricante / *Name and address of manufacturer:*
Zhongshan Jucar Auto Accessories Co., Ltd.
**(UNIT 701, 402 ROOM, 401 ROOM, HONGJI INDUSTRIAL 1 PERIOD 1
BUILDING 3/F) NO. 23, TONGJI WEST ROAD, NANTOU TOWN, 528427,
ZHONGSHAN CITY, GUANGDONG, (CHINA)**
- Nombre y dirección del representante autorizado (si procede) / *Name and
address of authorised representative, if any:*
N/A
5. En el caso de componentes y unidades técnicas independientes, localización
y método de fijación de la marca de homologación CE / *In the case of
components and separate technical units, location and method of affixing of
the ECE approval mark:*
Moulded on the LENS, See Drawings of the ESA.
6. Dirección(es) de la(s) planta(s) de montaje / *Address(es) of assembly plant(s):*
Same as above item. 4.
1. Este SEE se homologará como ~~componente~~/UTI ⁽¹⁾ / *This ESA shall be approved
as a component/STU* ⁽¹⁾
2. Restricciones de uso y condiciones de instalación / *Any restrictions of use and
conditions for fitting:*
N/A
3. Tensión nominal del sistema eléctrico / *Electrical system rated voltage:*
12V/24V, Negative ground
Input range: DC 12 - 40V.

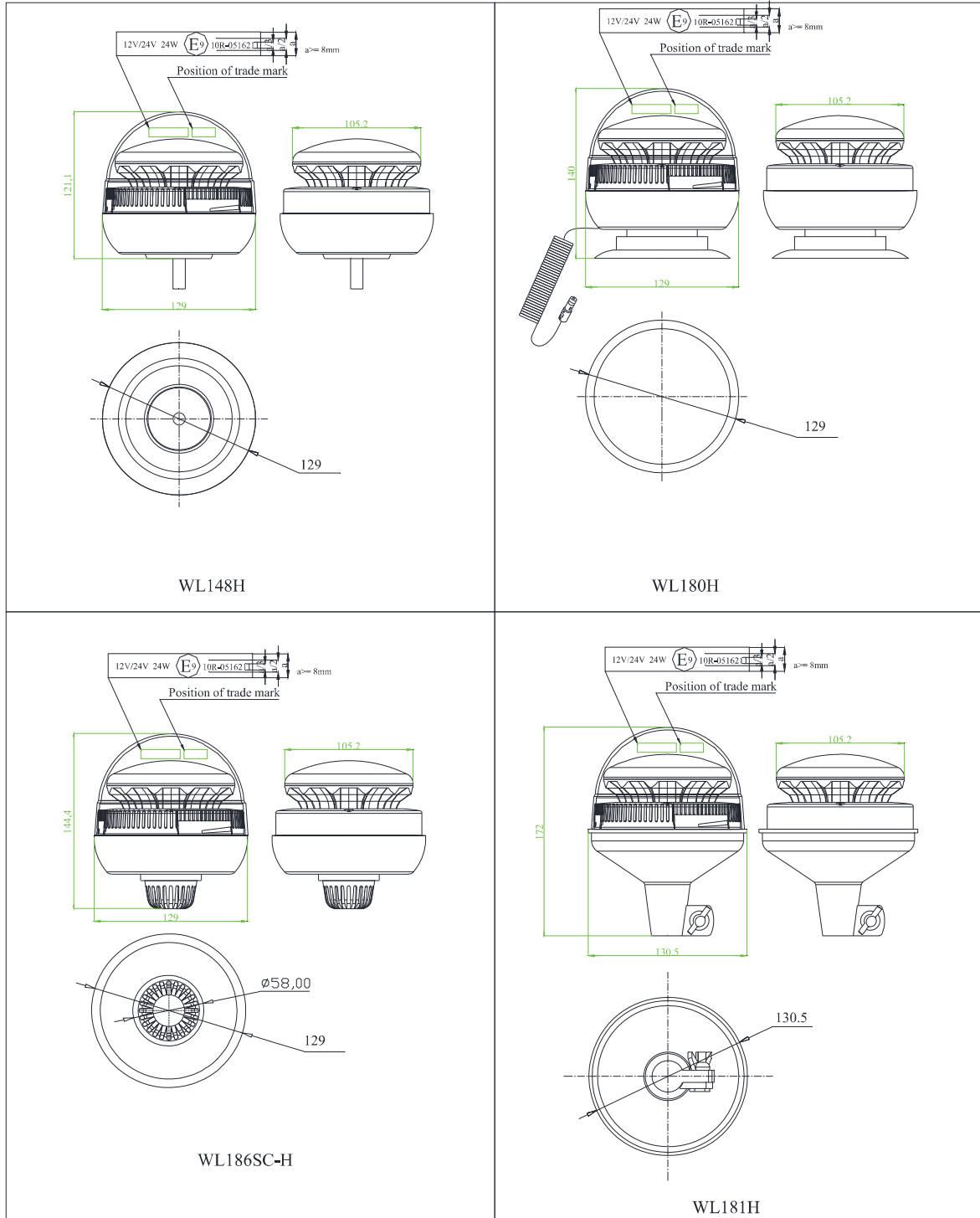
(1) Táchese lo que no proceda / Delete where not applicable.

Planos del SEE / Drawings of the ESA

Localización de la marca de homologación CE / Location of the ECE approval mark
For the variant

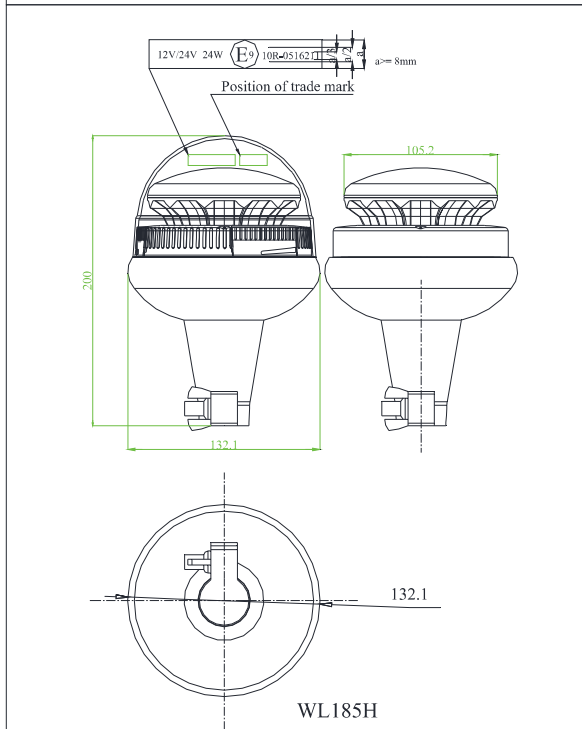
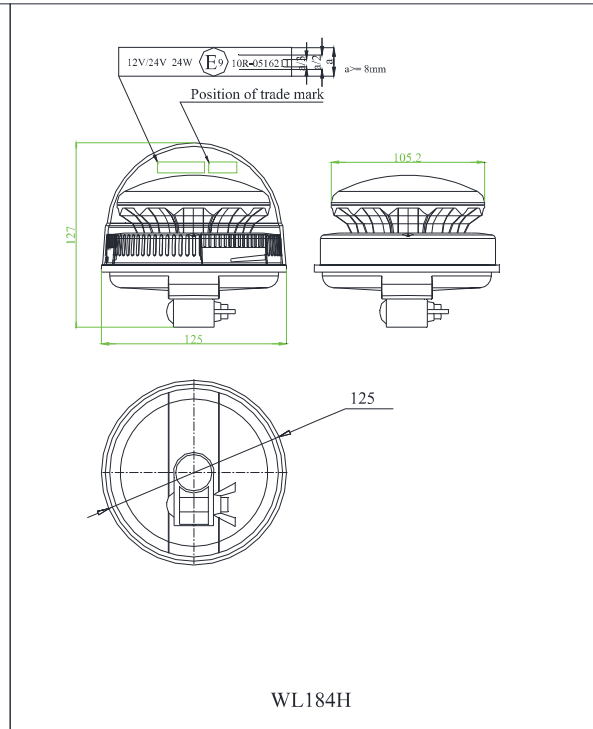
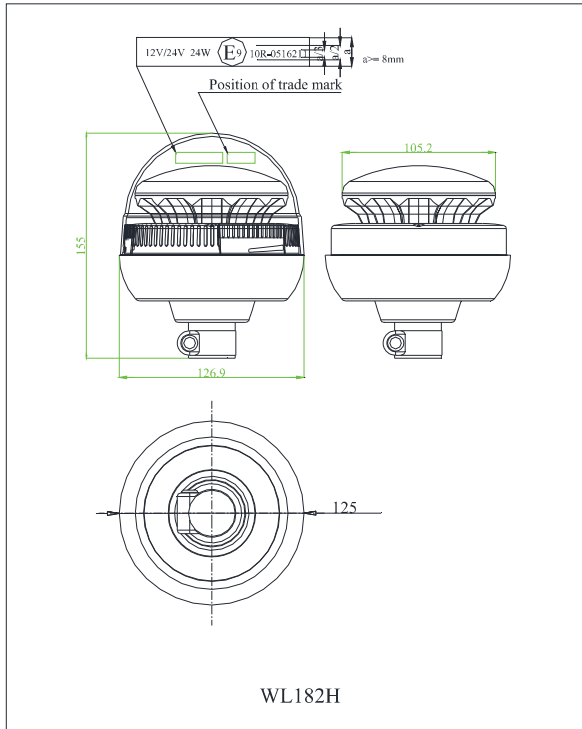


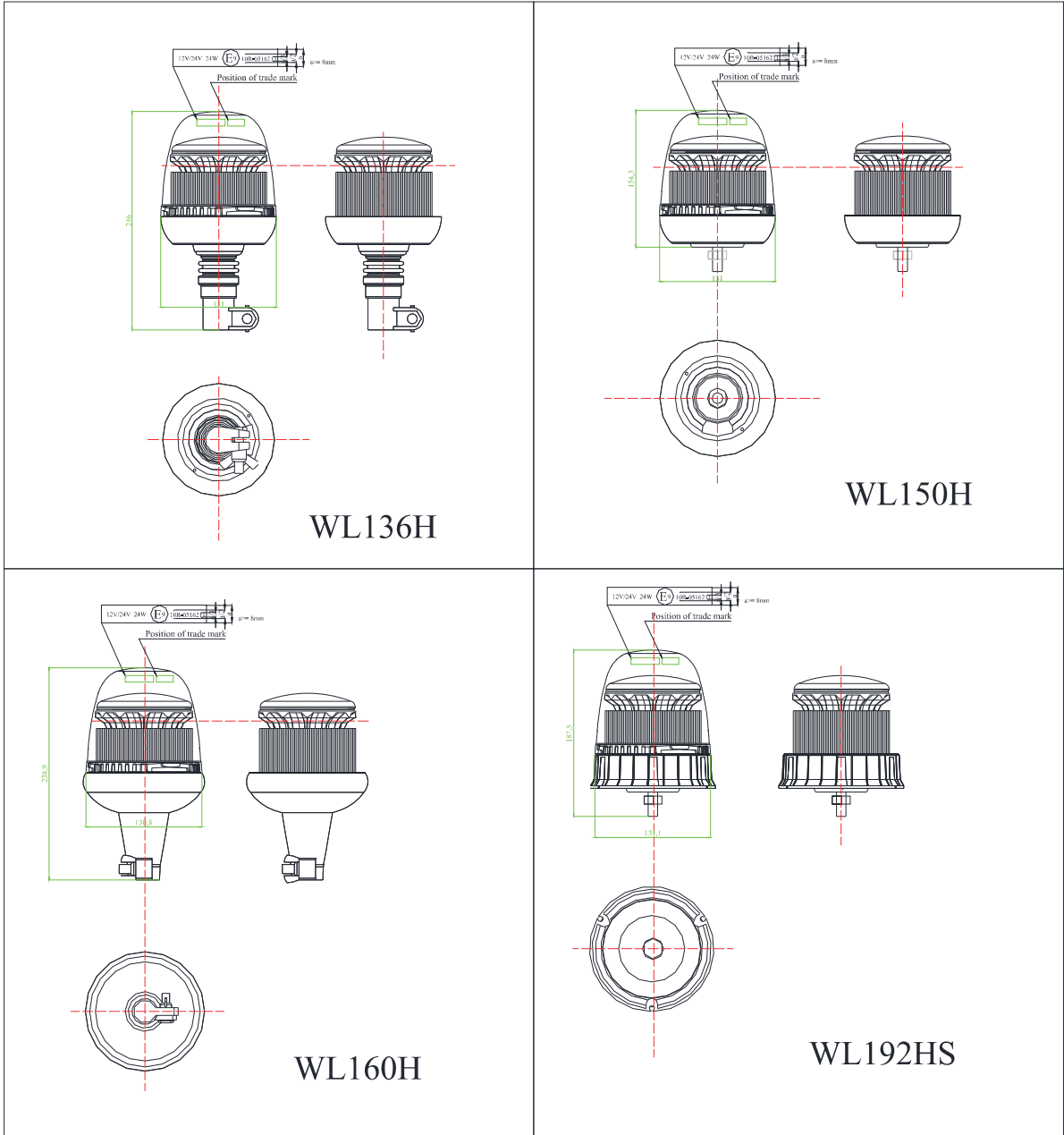


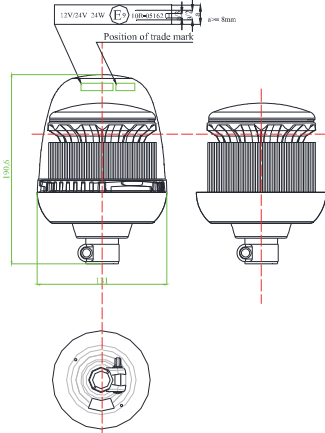


NICAR

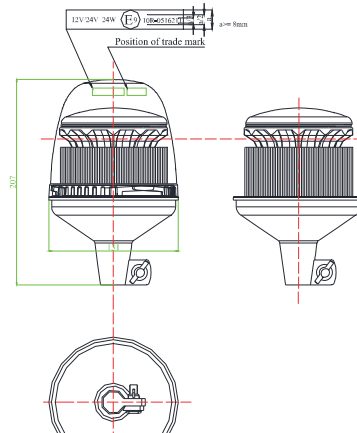
Ficha de características nº WL190H Series según
Reglamento ECE R10.05
Information document no. WL190H Series as per
Regulation ECE R10.05
Marzo 2020 / March 2020
Página / Page 8



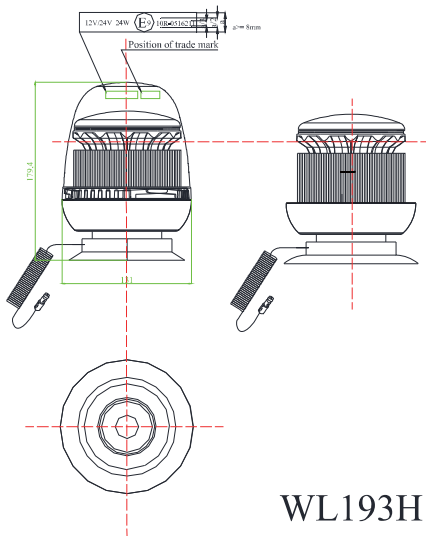




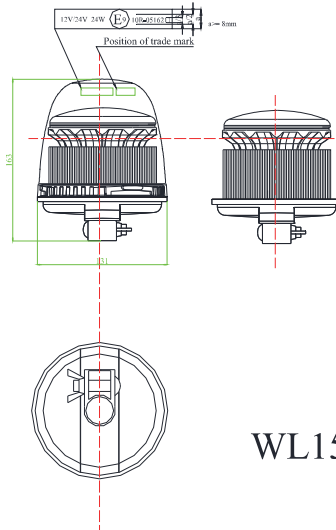
WL145H



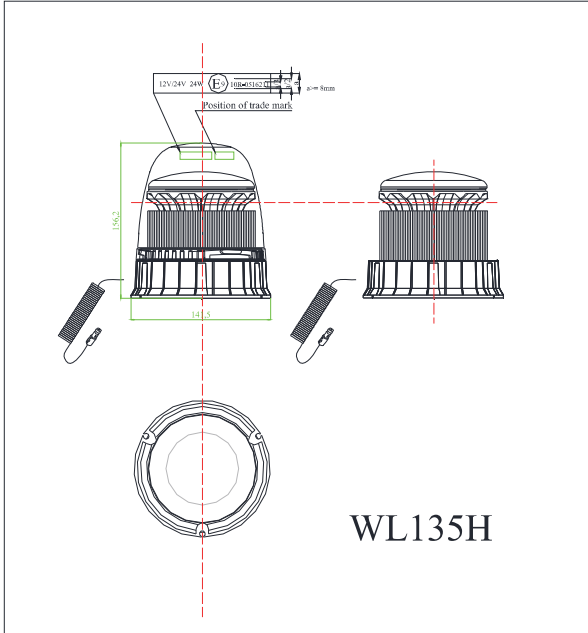
WL146H



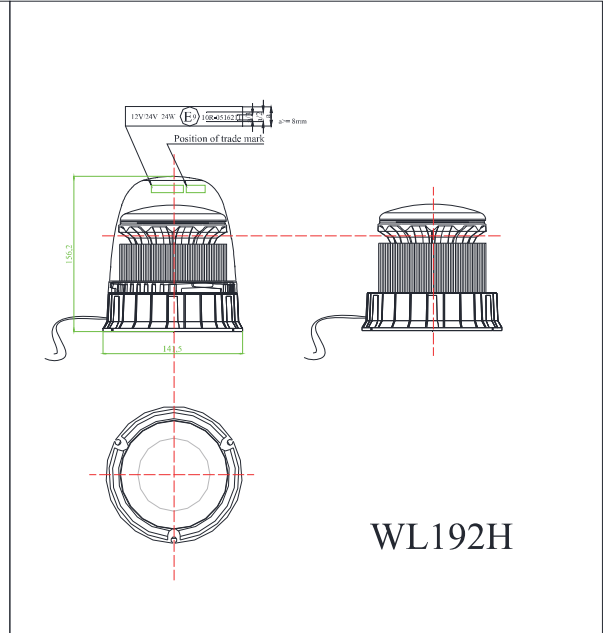
WL193H



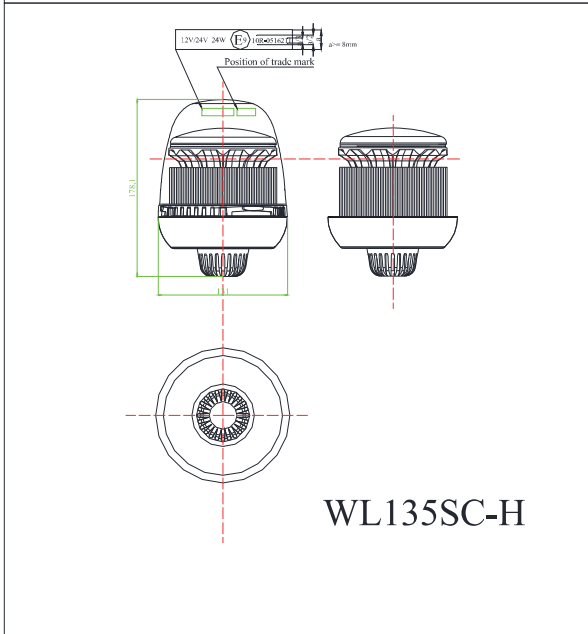
WL159H



WL135H



WL192H

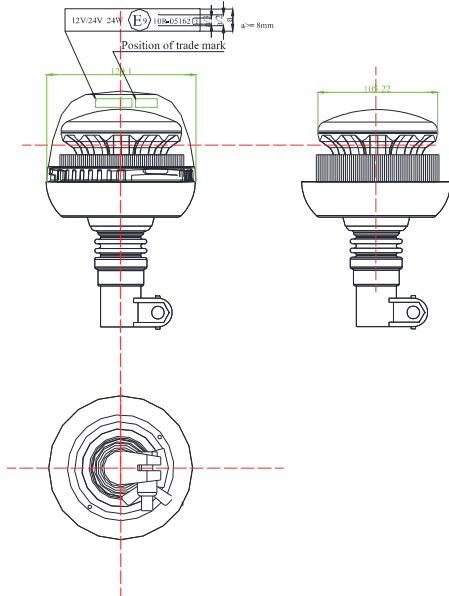


WL135SC-H

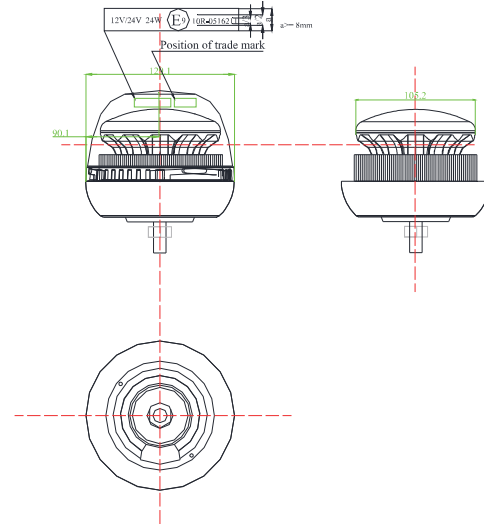
NICAR

Ficha de características nº WL190H Series según
Reglamento ECE R10.05
Information document no. WL190H Series as per
Regulation ECE R10.05
Marzo 2020 / March 2020
Página / Page 12

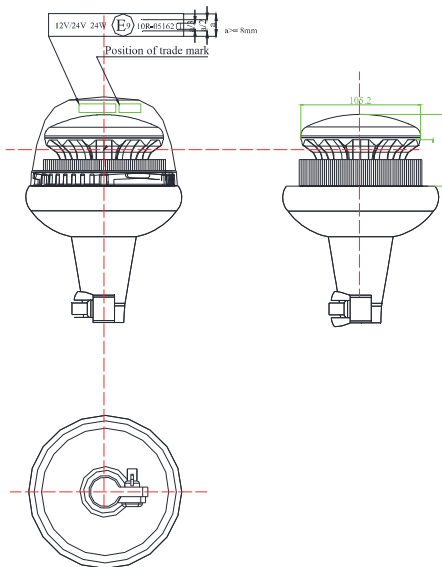
WL414



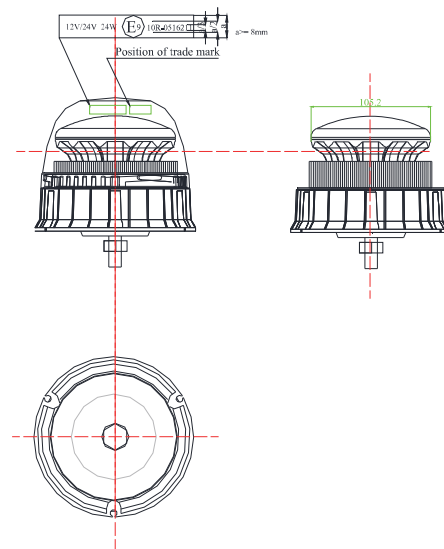
WL420



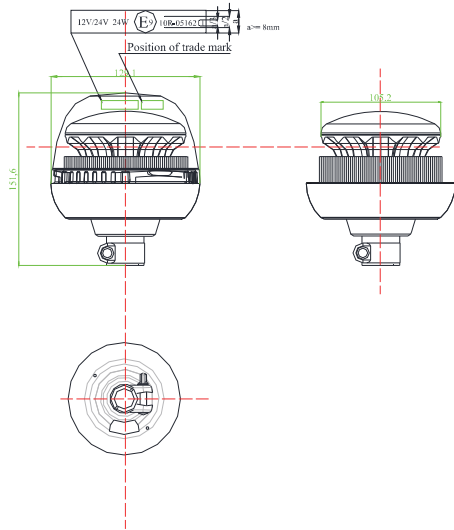
WL419



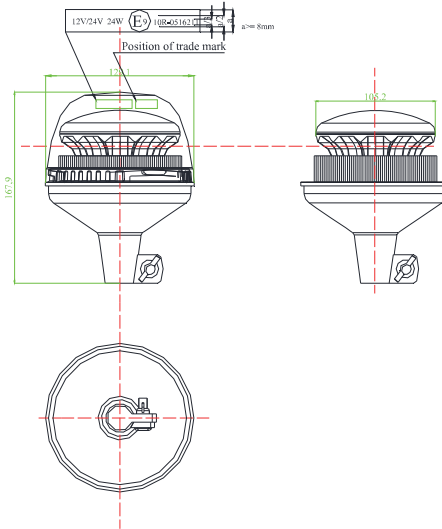
WL417



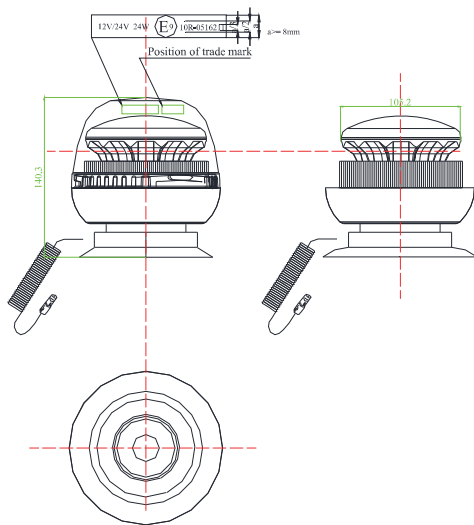
WL415



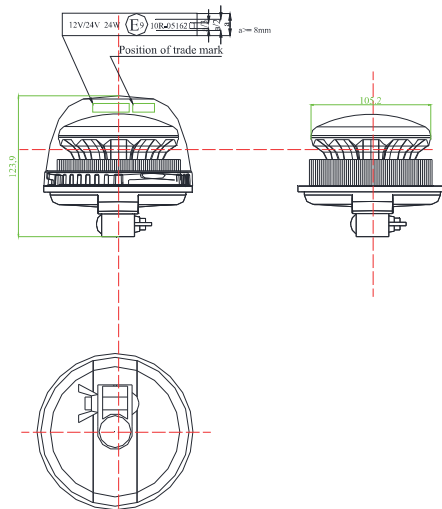
WL416



WL421



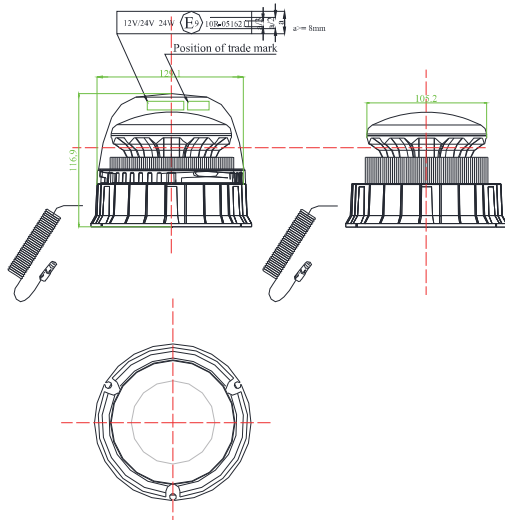
WL418



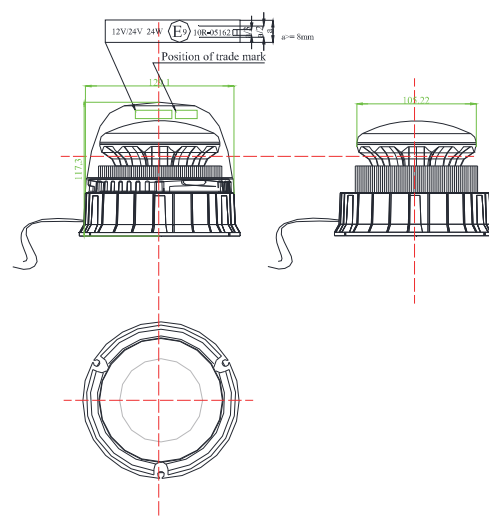
NICAR

Ficha de características nº WL190H Series según
Reglamento ECE R10.05
Information document no. WL190H Series as per
Regulation ECE R10.05
Marzo 2020 / March 2020
Página / Page 14

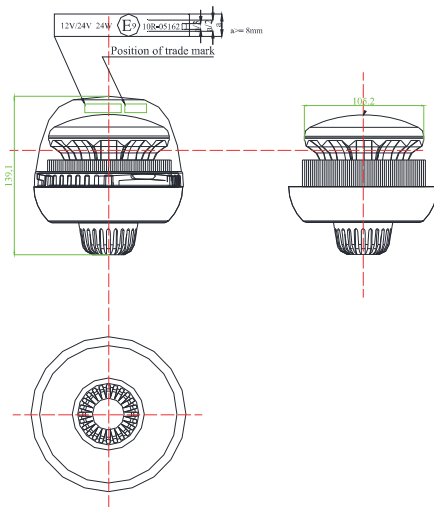
WL422



WL417-A

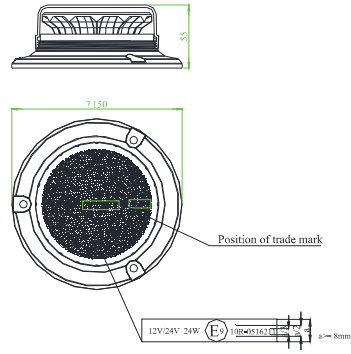


WL423

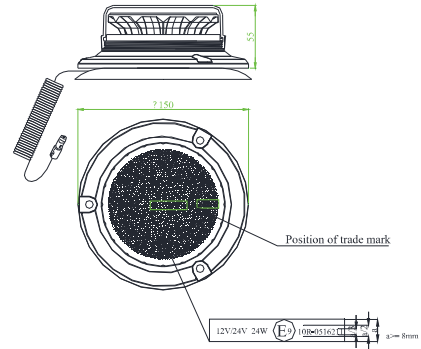


NICAR

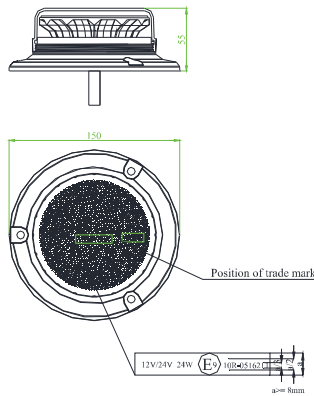
Ficha de características nº WL190H Series según
Reglamento ECE R10.05
Information document no. WL190H Series as per
Regulation ECE R10.05
Marzo 2020 / March 2020
Página / Page 15



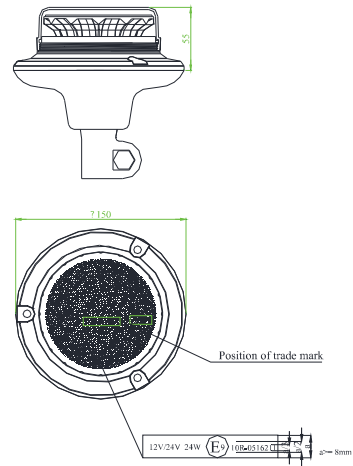
WL431



WL400



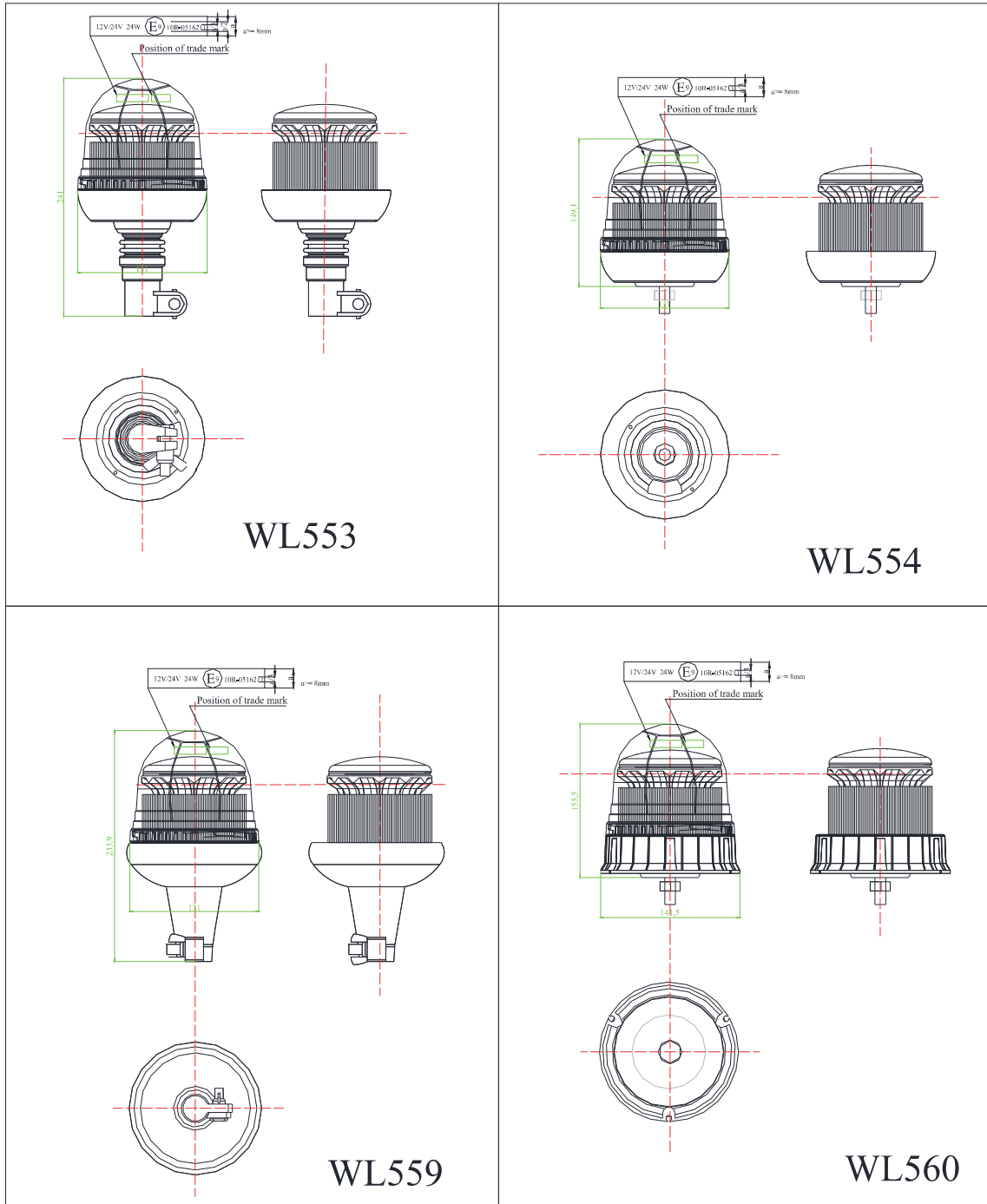
WL430



WL401

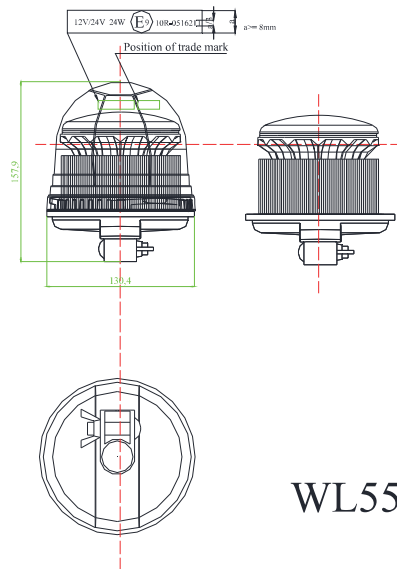
NICAR

Ficha de características nº WL190H Series según
Reglamento ECE R10.05
Information document no. WL190H Series as per
Regulation ECE R10.05
Marzo 2020 / March 2020
Página / Page 16

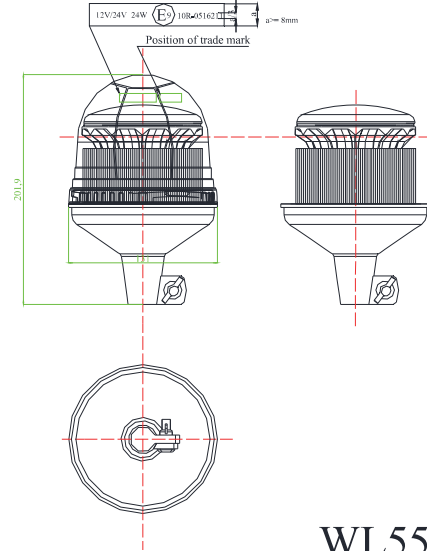


NICAR

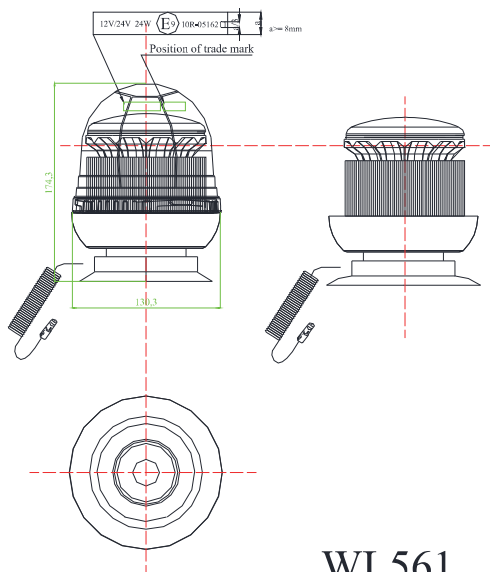
Ficha de características nº WL190H Series según
Reglamento ECE R10.05
Information document no. WL190H Series as per
Regulation ECE R10.05
Marzo 2020 / March 2020
Página / Page 17



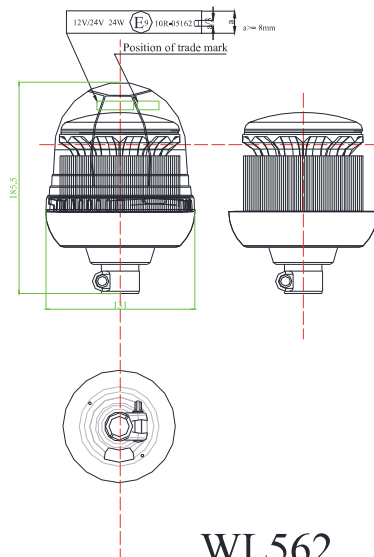
WL555



WL556



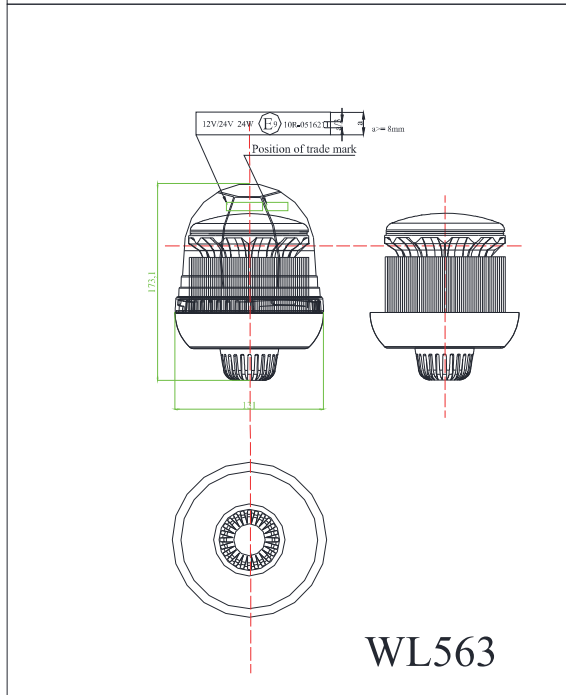
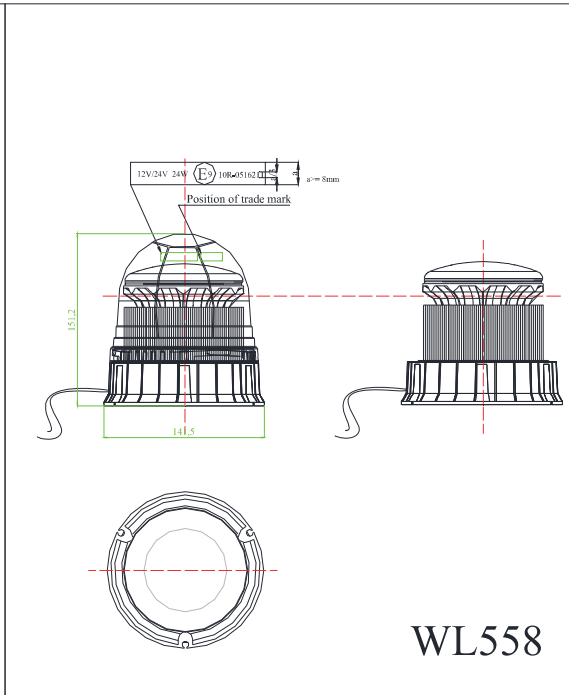
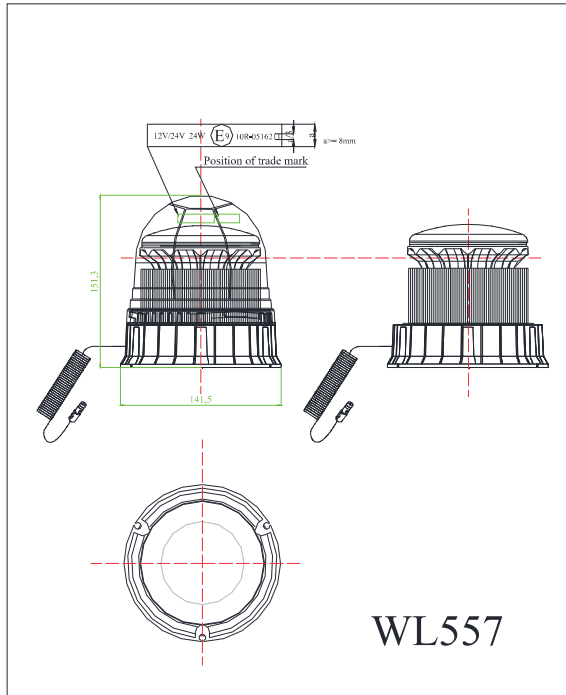
WL561

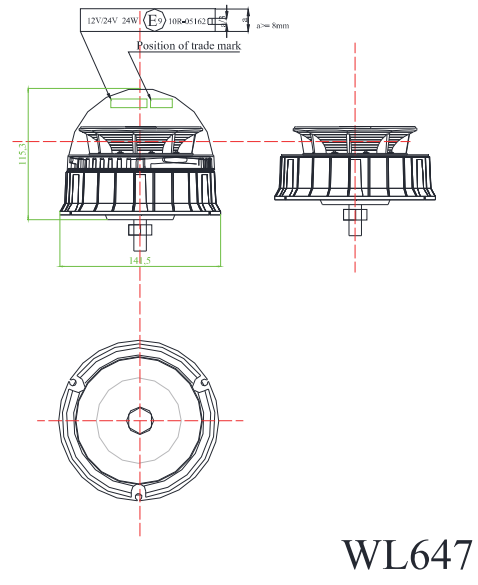
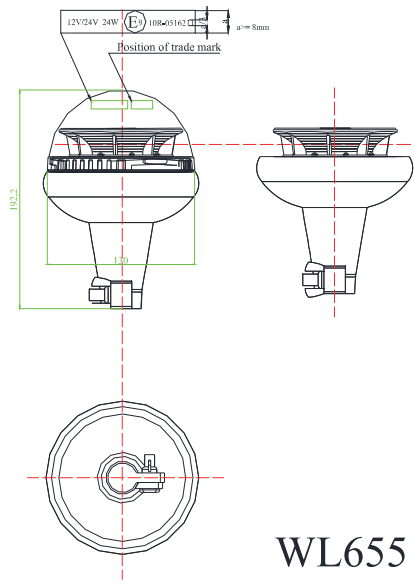
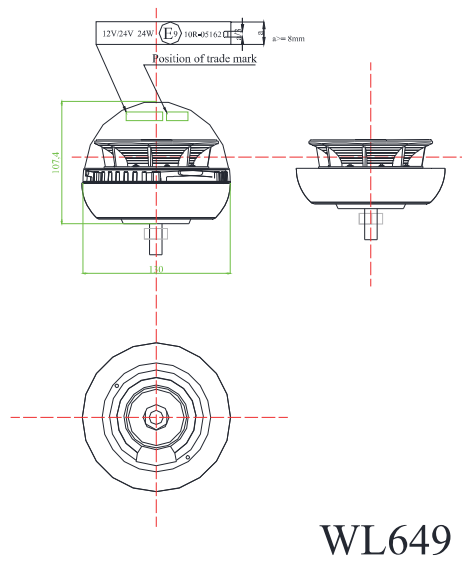
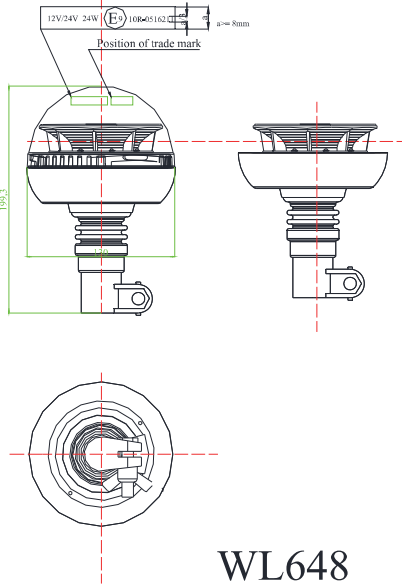


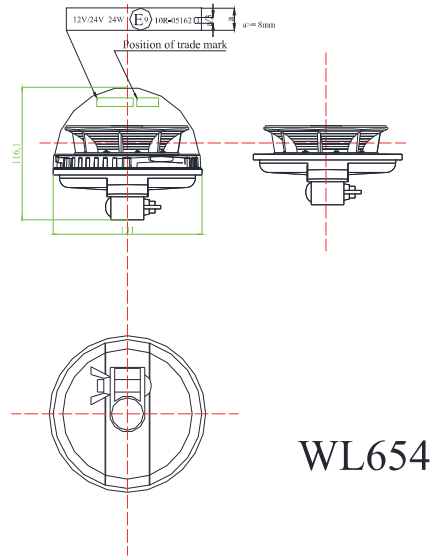
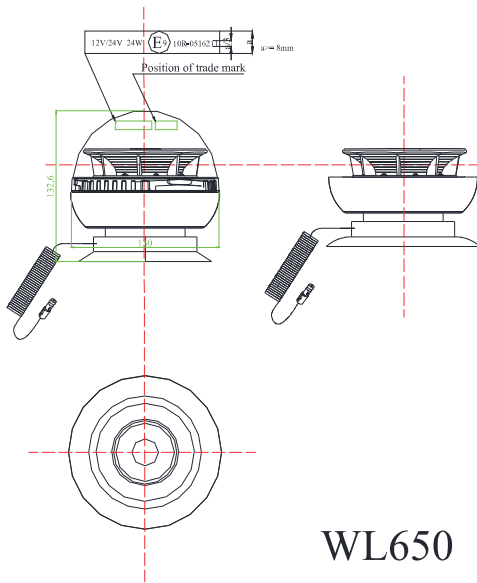
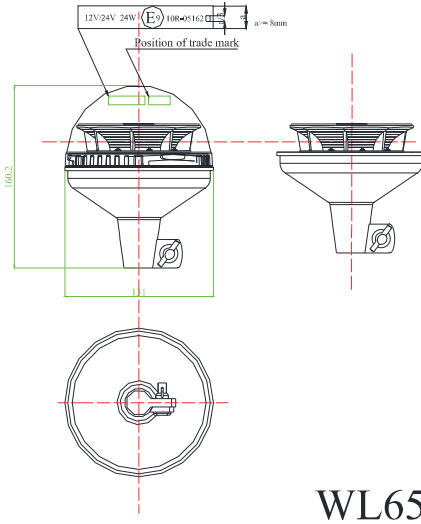
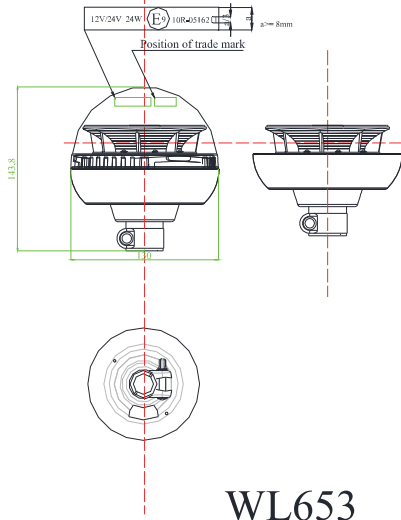
WL562

NICAR

Ficha de características nº WL190H Series según
Reglamento ECE R10.05
Information document no. WL190H Series as per
Regulation ECE R10.05
Marzo 2020 / March 2020
Página / Page 18

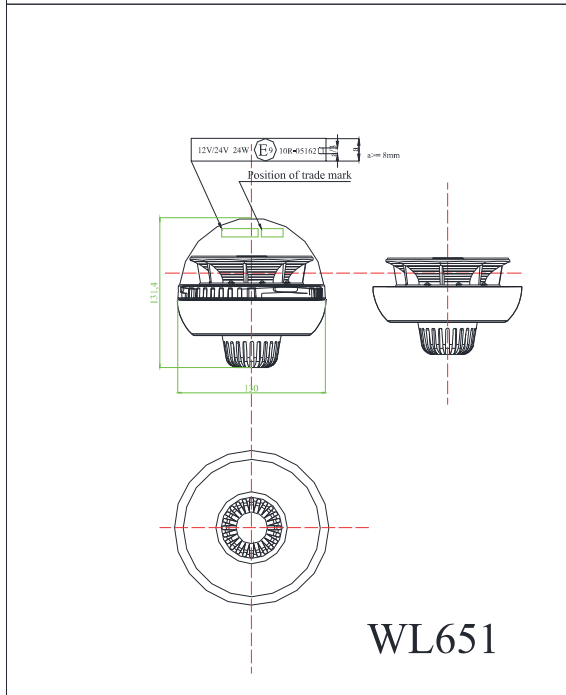
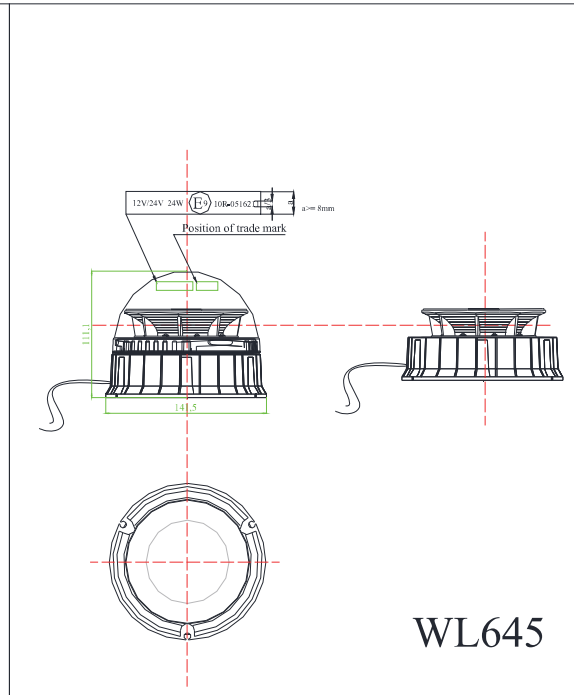
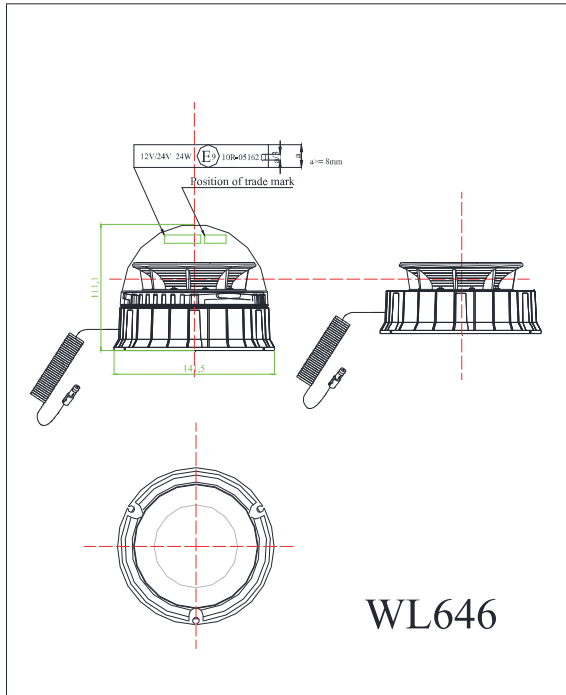






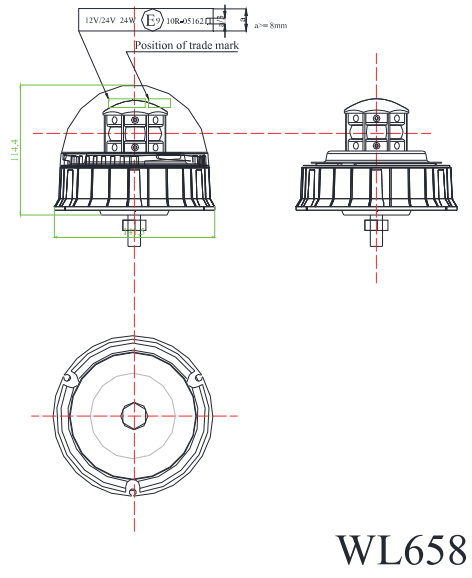
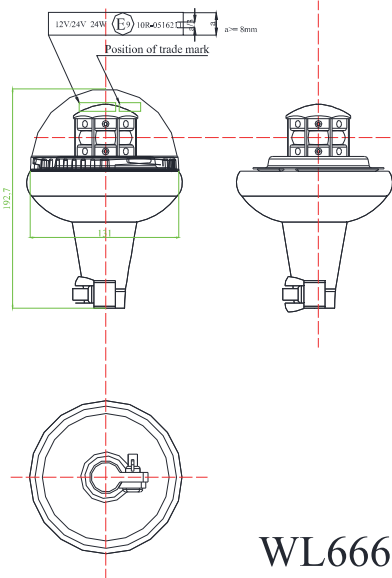
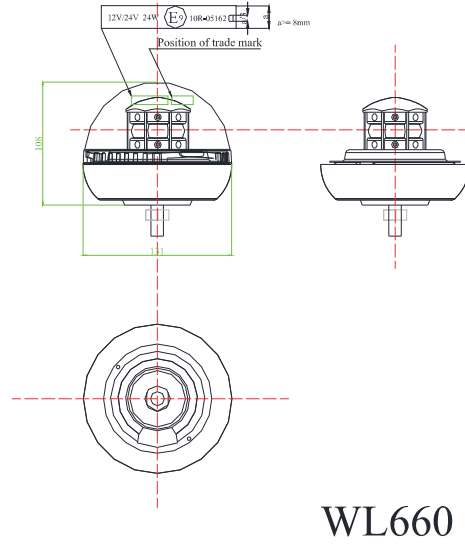
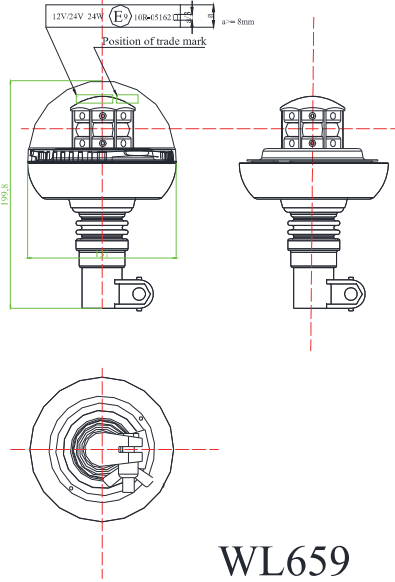
NICAR

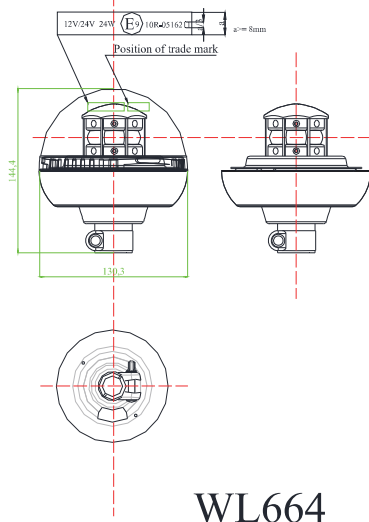
Ficha de características nº WL190H Series según
Reglamento ECE R10.05
Information document no. WL190H Series as per
Regulation ECE R10.05
Marzo 2020 / March 2020
Página / Page 21



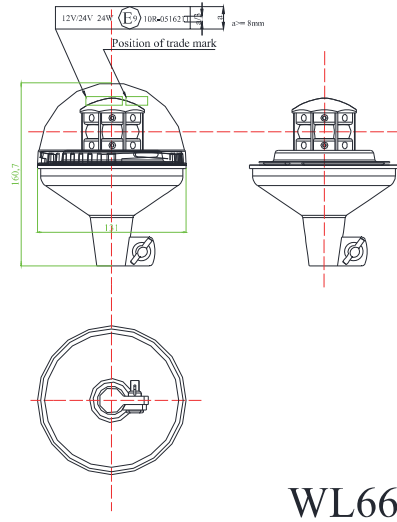
NICAR

Ficha de características nº WL190H Series según
Reglamento ECE R10.05
Information document no. WL190H Series as per
Regulation ECE R10.05
Marzo 2020 / March 2020
Página / Page 22

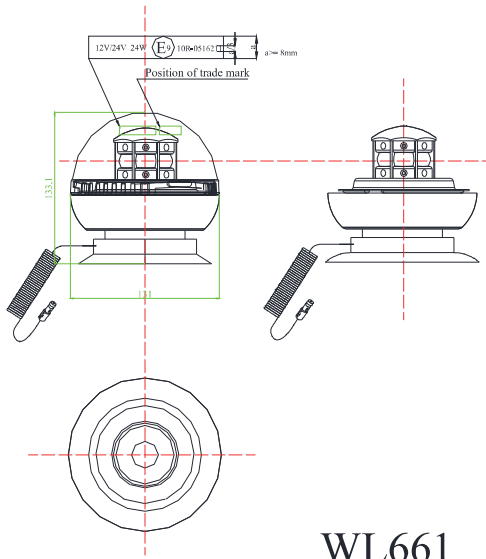




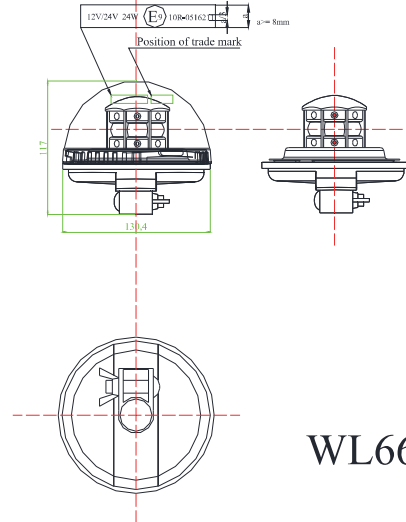
WL664



WL663



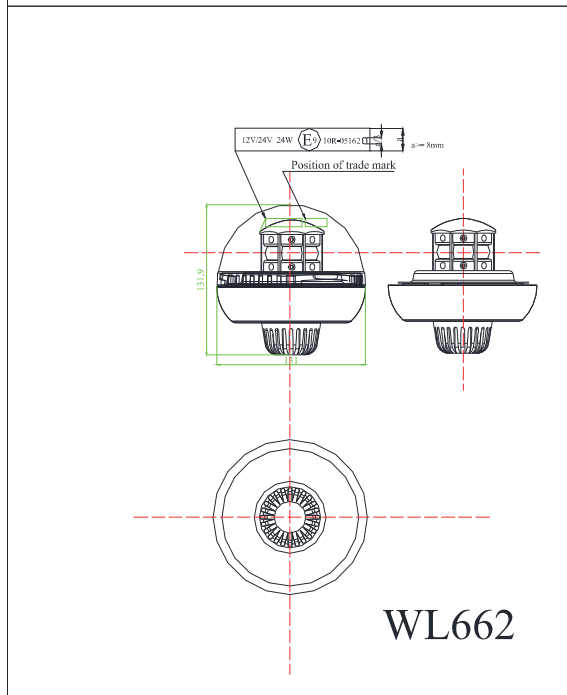
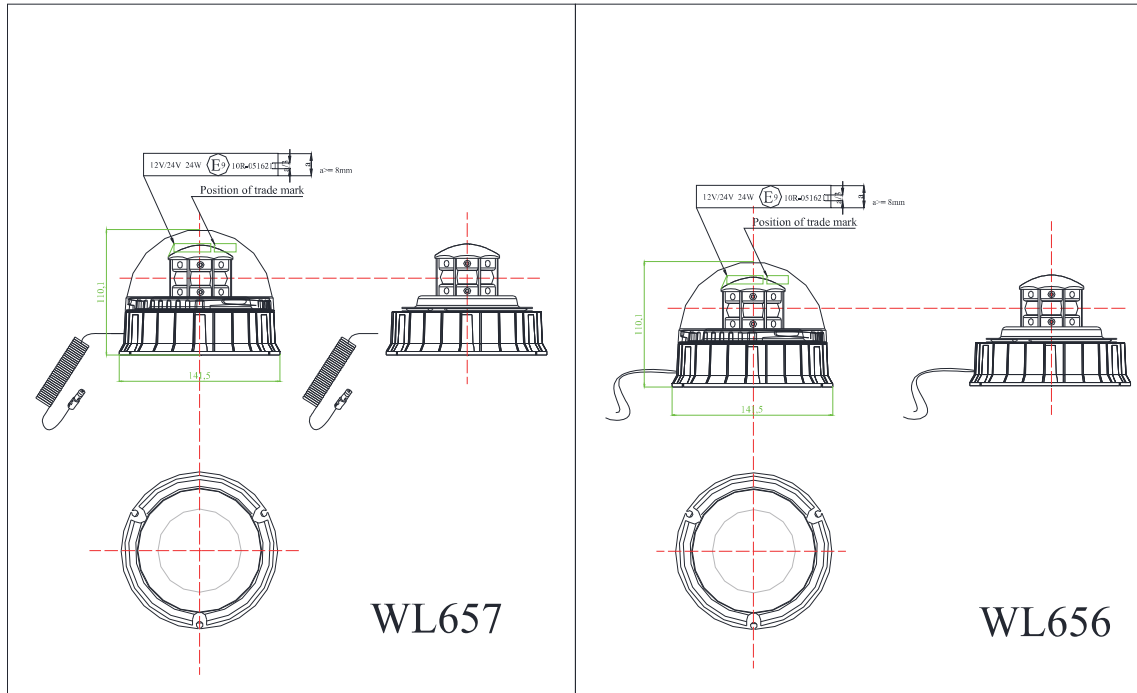
WL661



WL665

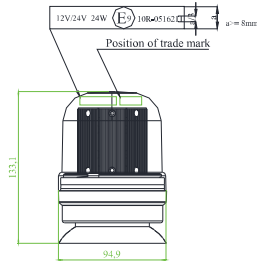
NICAR

Ficha de características nº WL190H Series según
Reglamento ECE R10.05
Information document no. WL190H Series as per
Regulation ECE R10.05
Marzo 2020 / March 2020
Página / Page 24

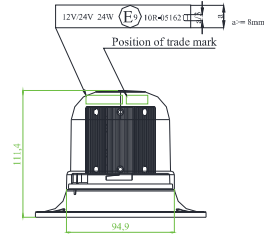


NICAR

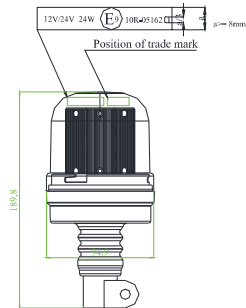
Ficha de características nº WL190H Series según
Reglamento ECE R10.05
Information document no. WL190H Series as per
Regulation ECE R10.05
Marzo 2020 / March 2020
Página / Page 25



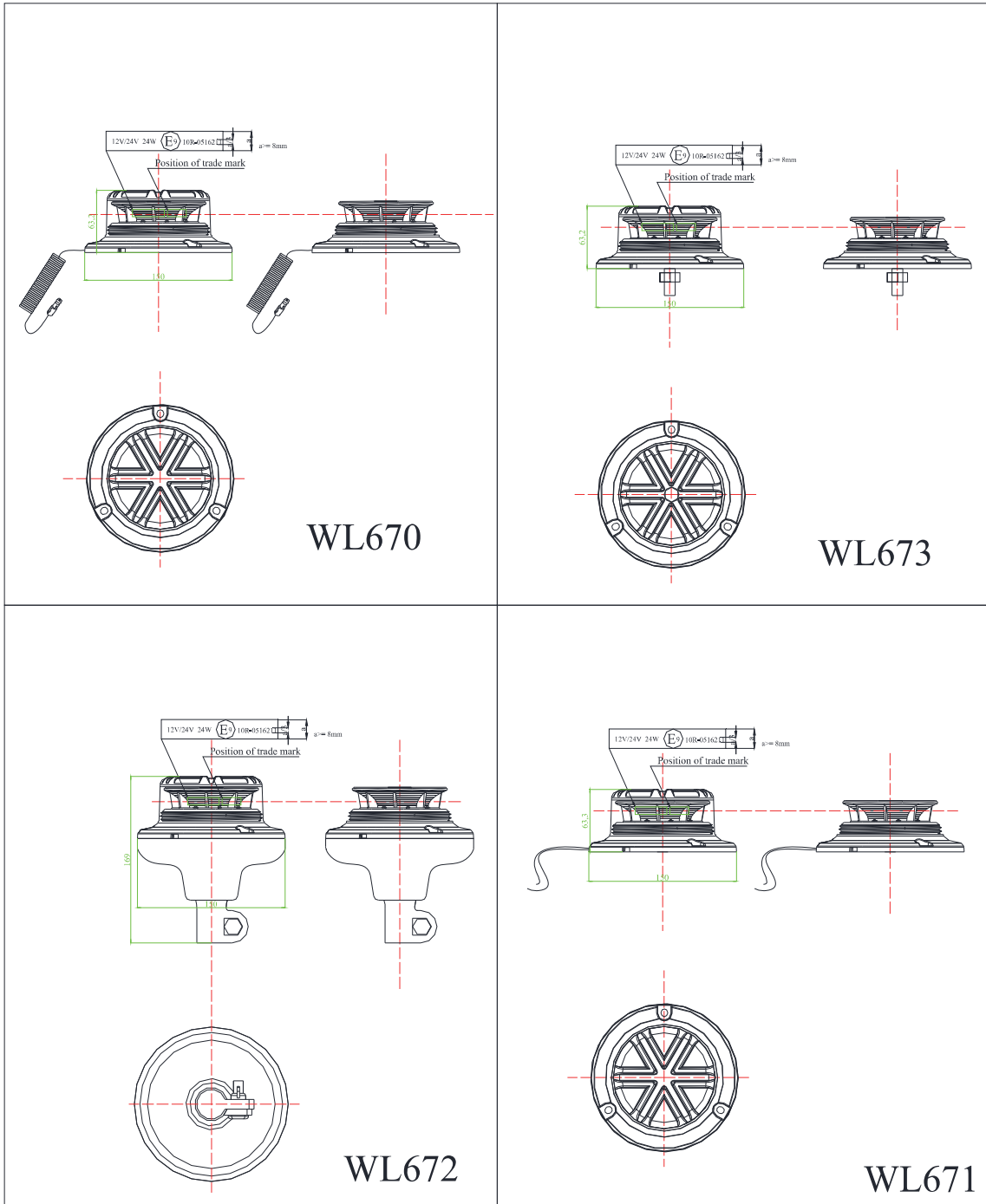
WL667



WL669

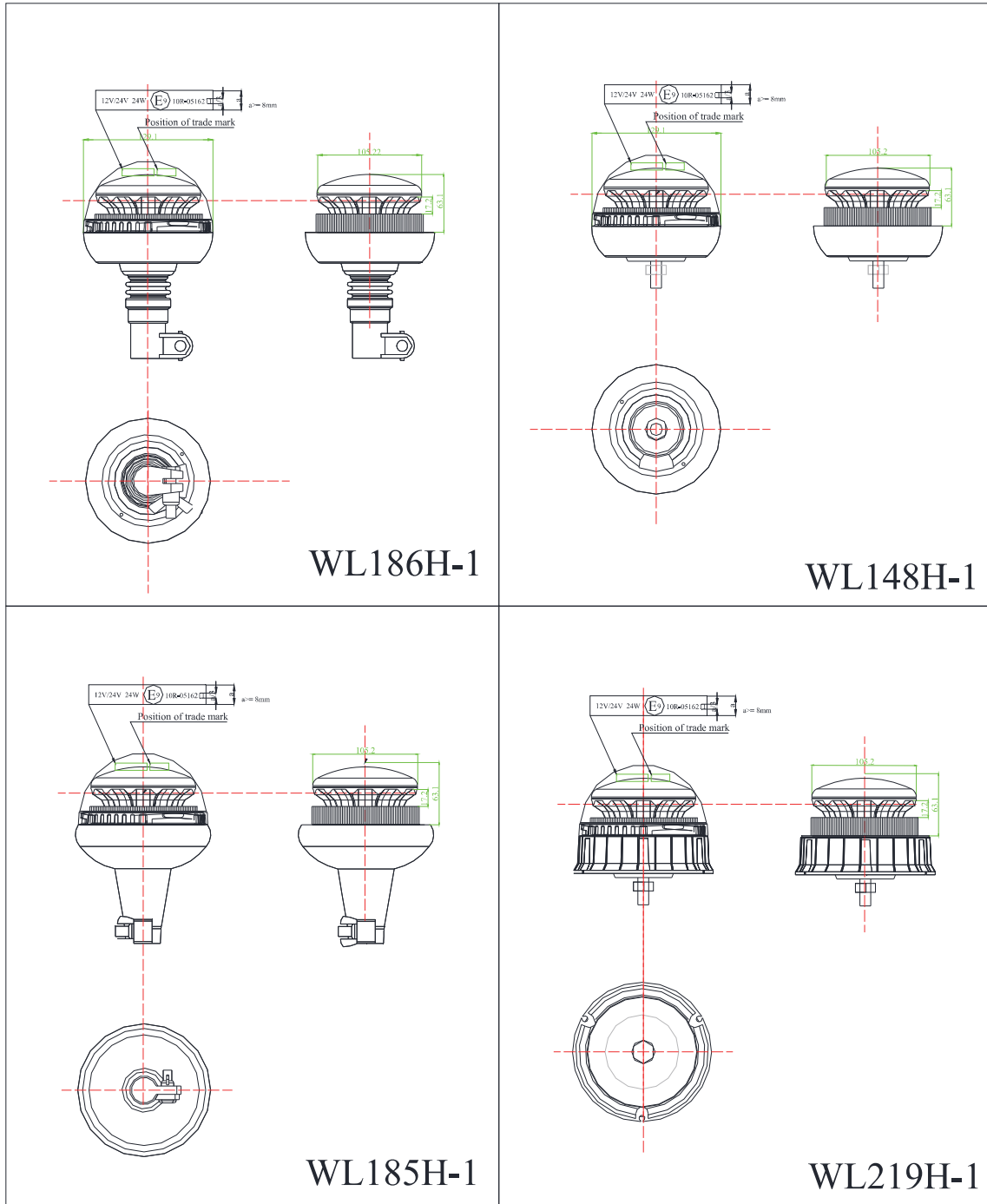


WL668



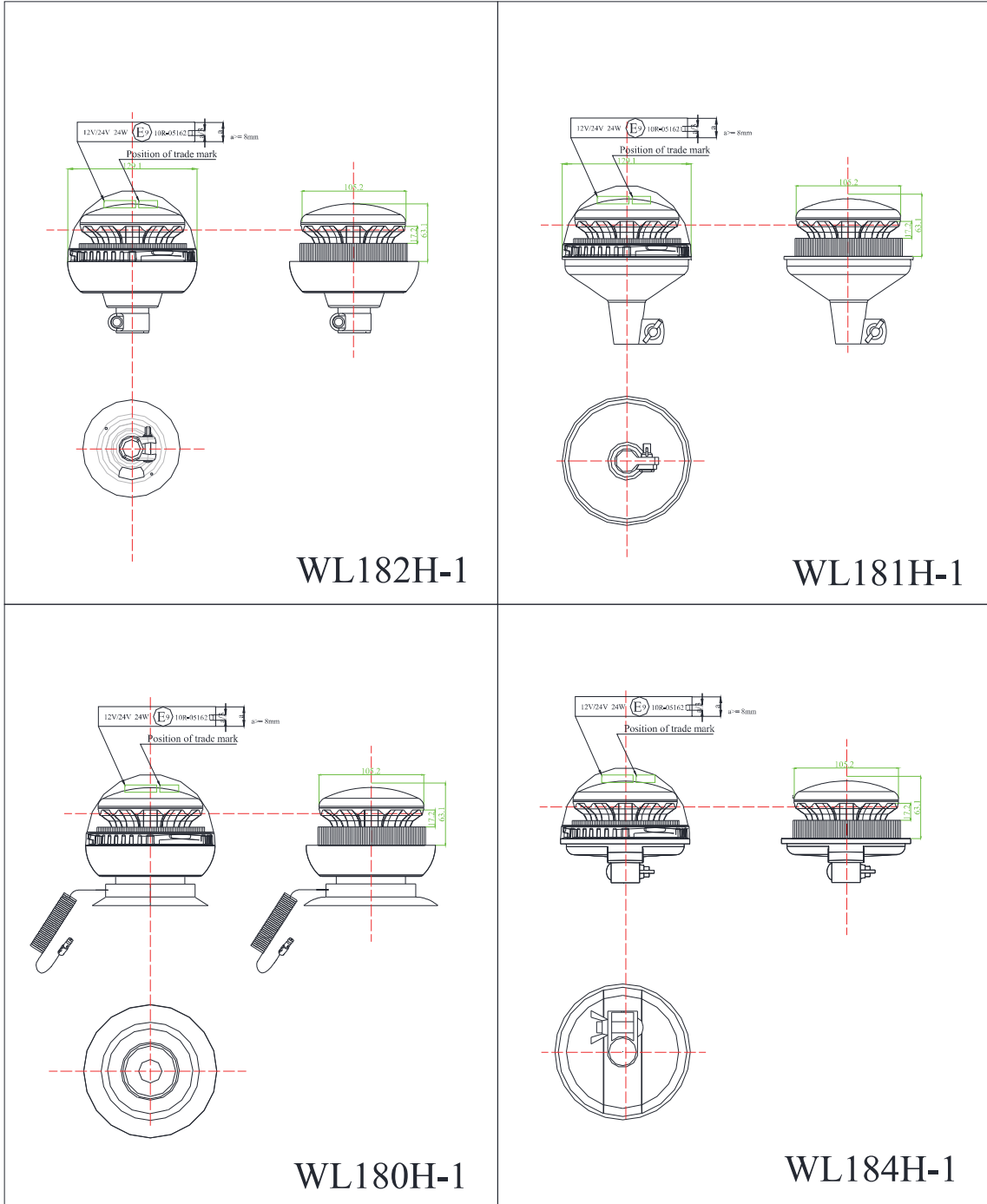
NICAR

Ficha de características nº WL190H Series según
Reglamento ECE R10.05
Information document no. WL190H Series as per
Regulation ECE R10.05
Marzo 2020 / March 2020
Página / Page 27



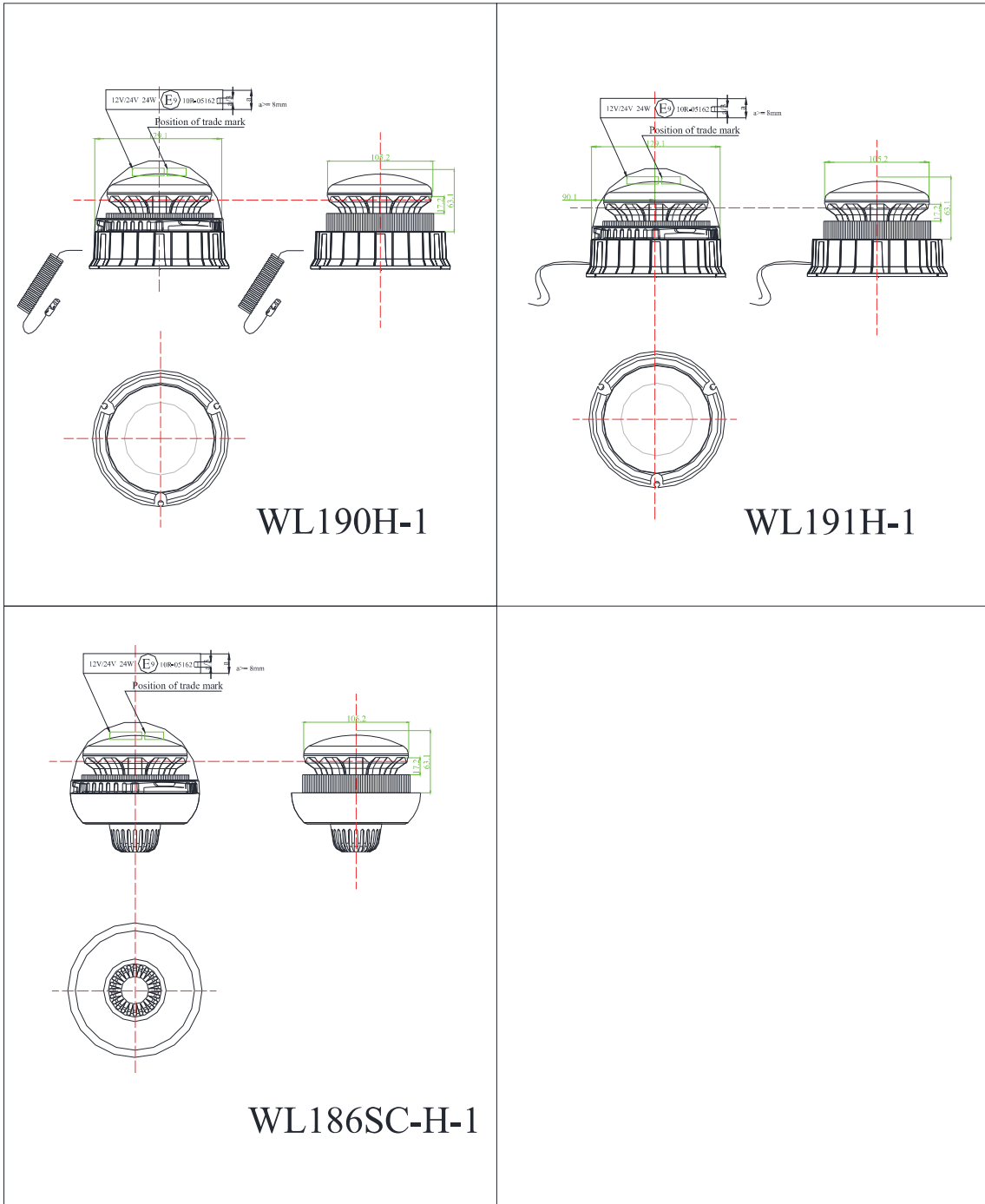
NICAR

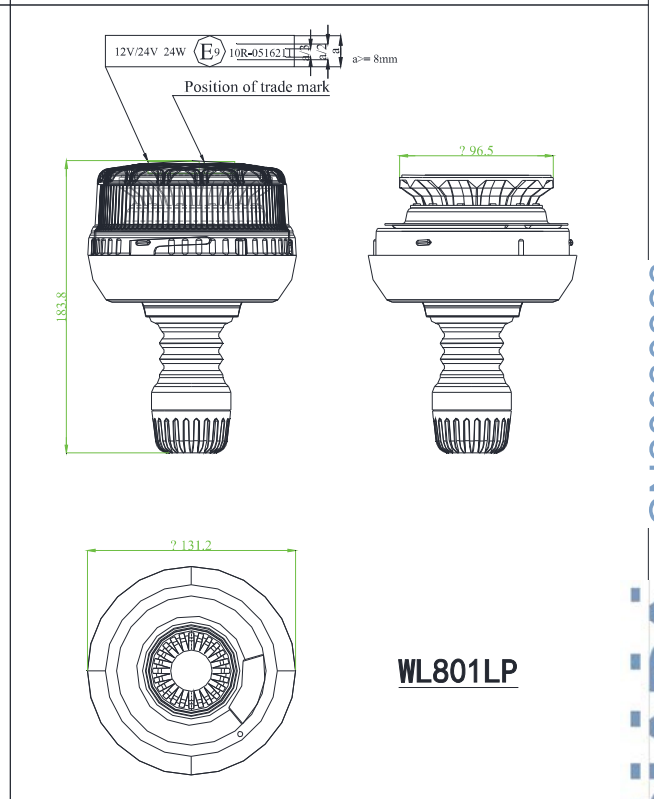
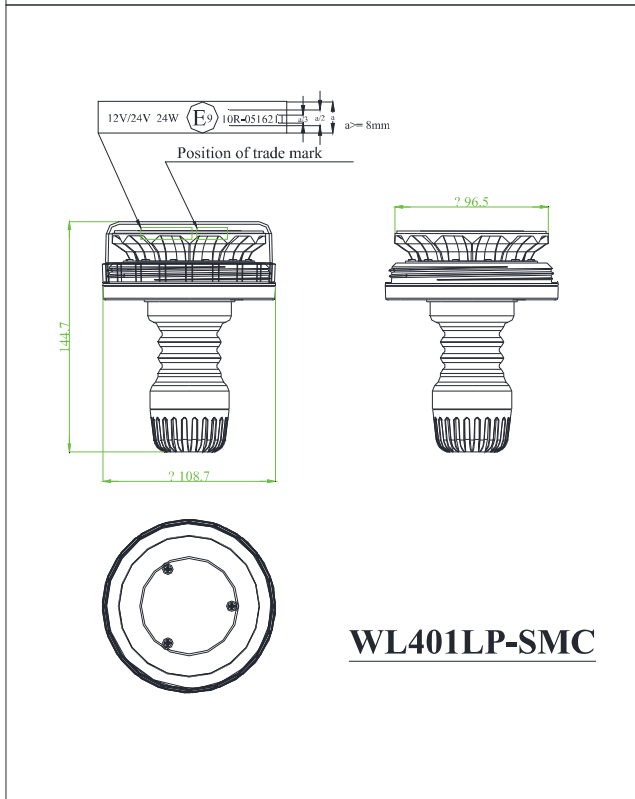
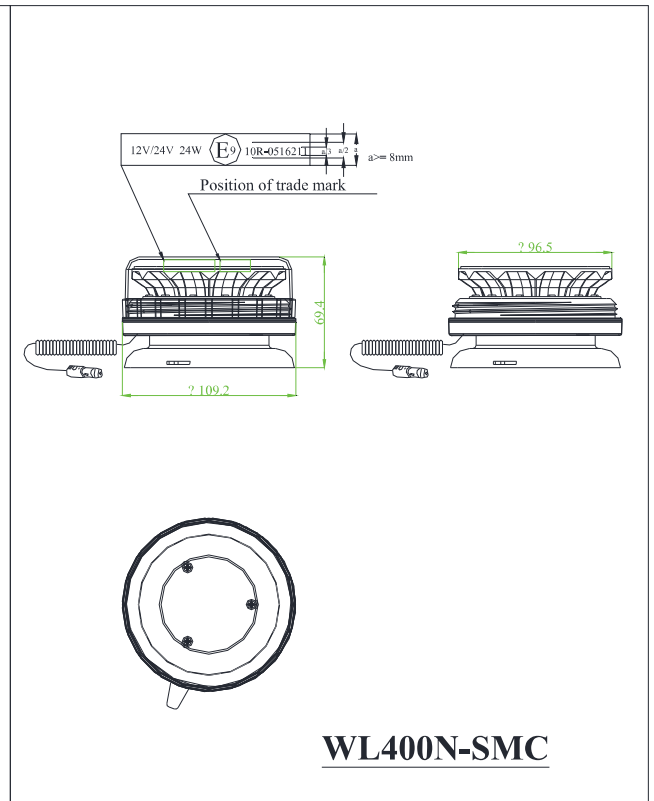
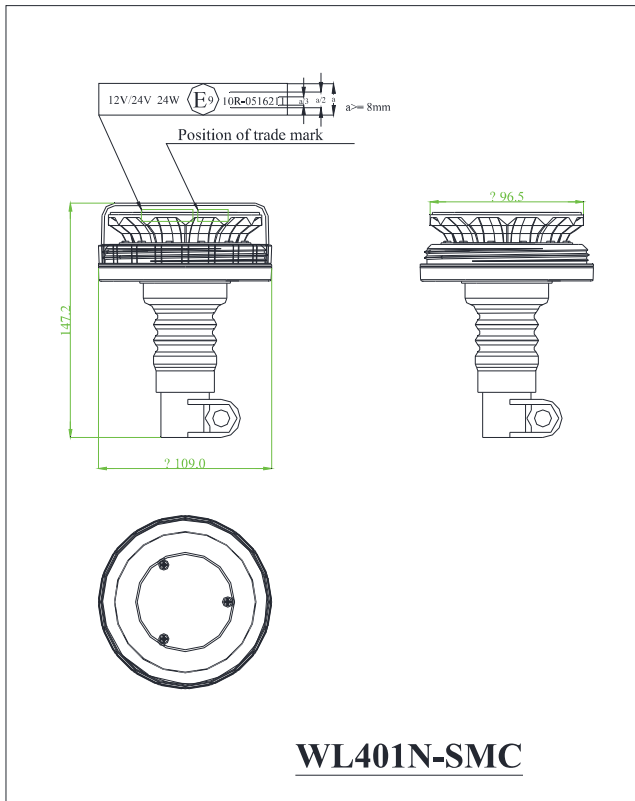
Ficha de características nº WL190H Series según
Reglamento ECE R10.05
Information document no. WL190H Series as per
Regulation ECE R10.05
Marzo 2020 / March 2020
Página / Page 28

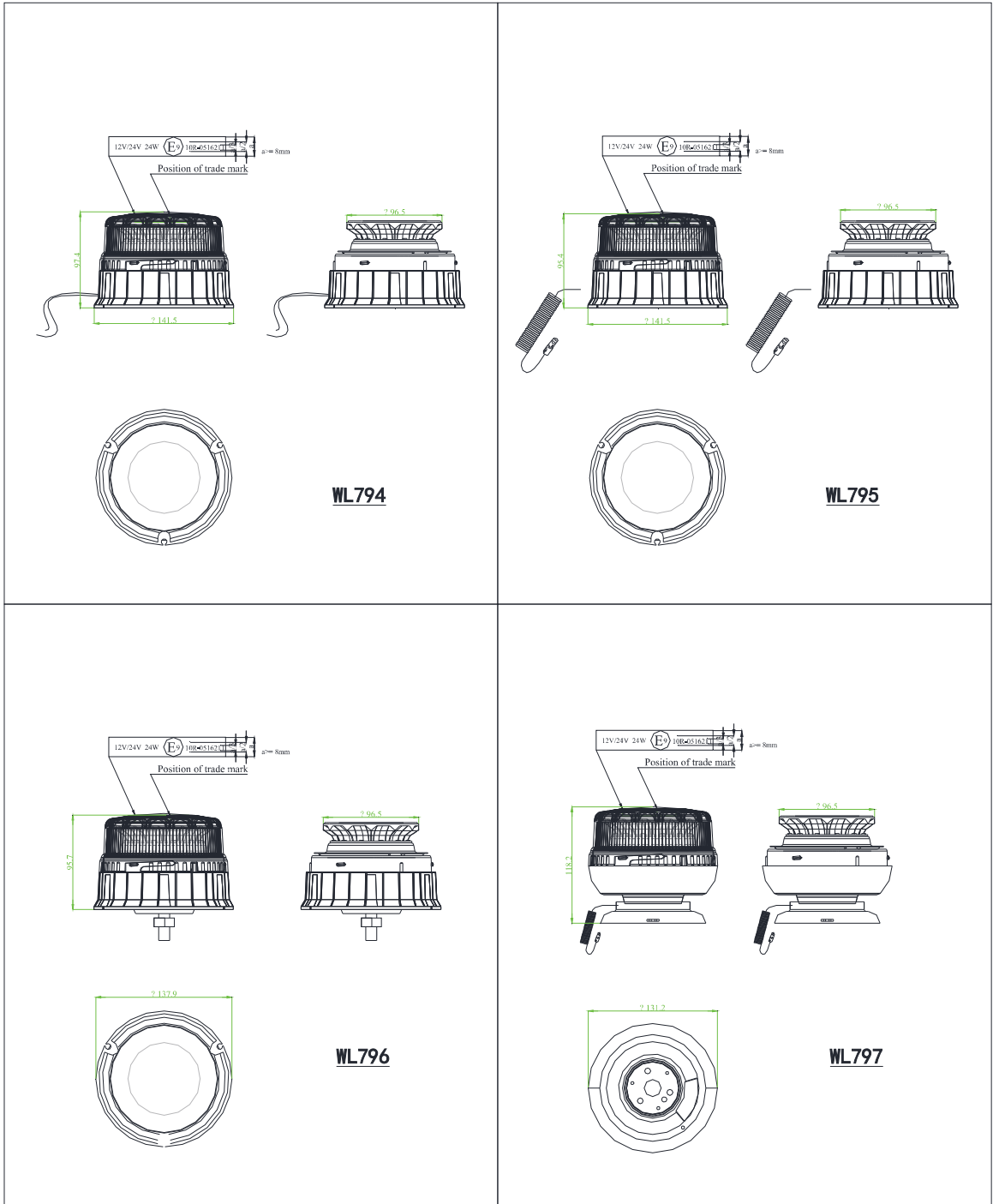


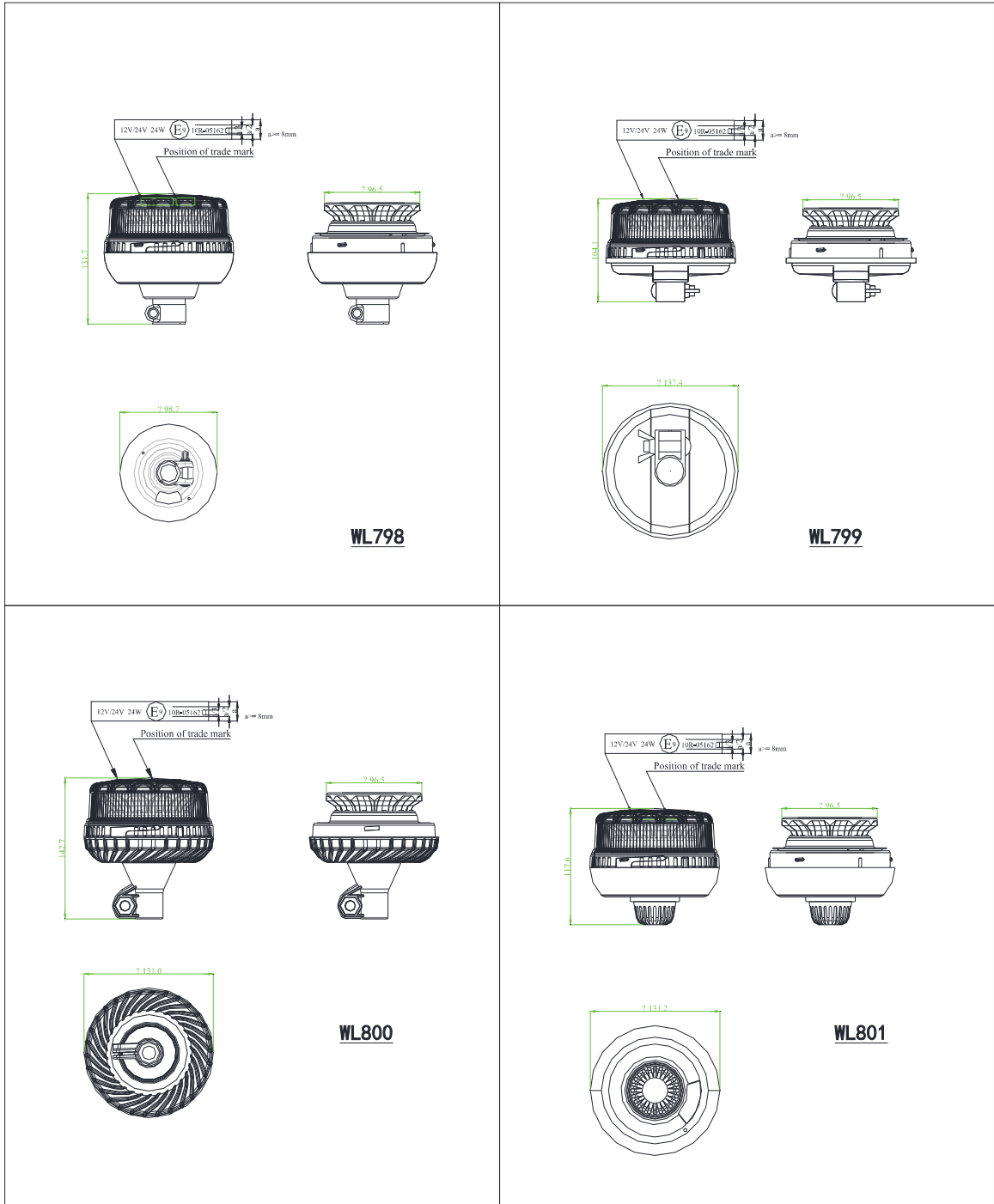
NICAR

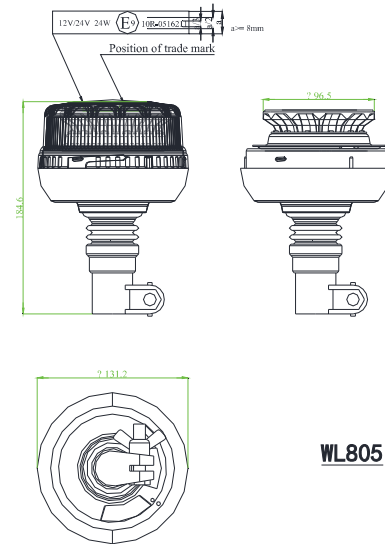
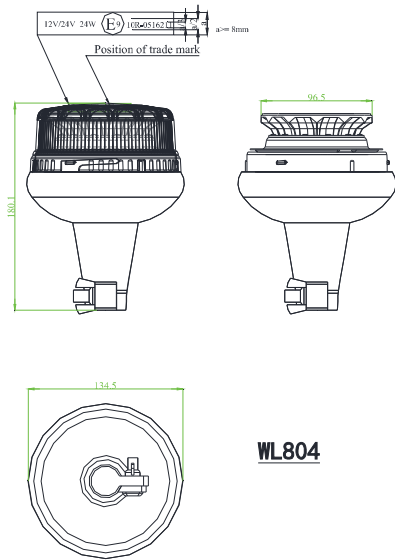
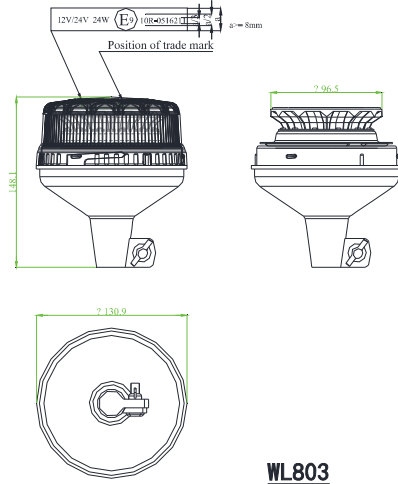
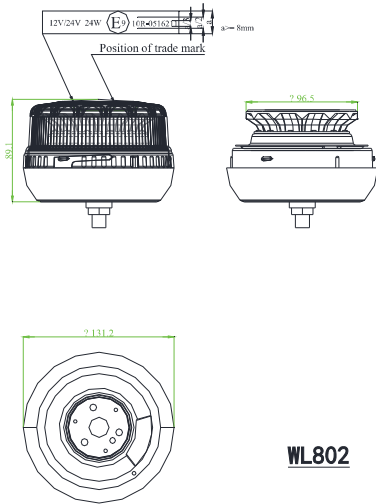
Ficha de características nº WL190H Series según
Reglamento ECE R10.05
Information document no. WL190H Series as per
Regulation ECE R10.05
Marzo 2020 / March 2020
Página / Page 29





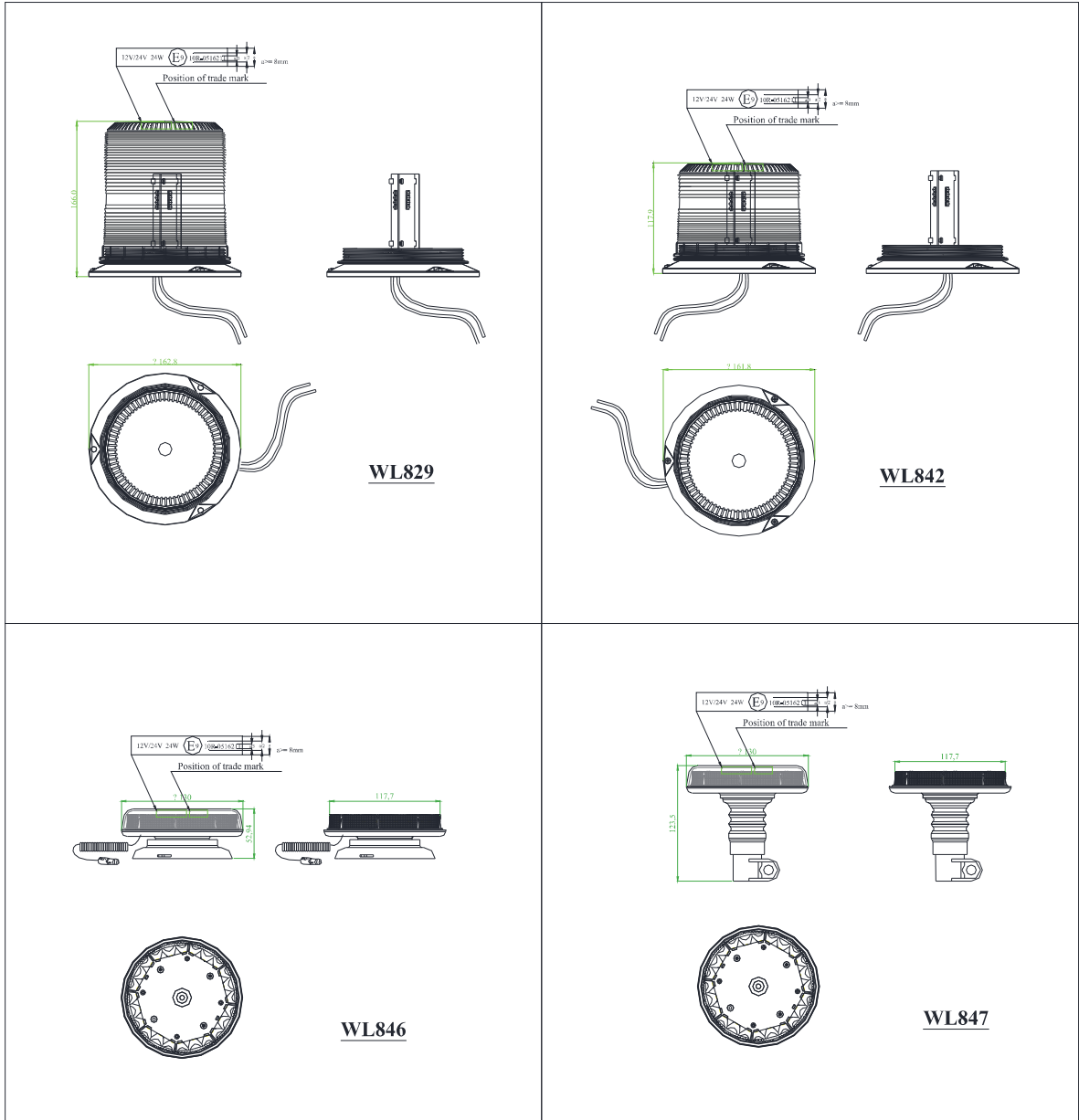






NICAR

Ficha de características nº WL190H Series según
Reglamento ECE R10.05
Information document no. WL190H Series as per
Regulation ECE R10.05
Marzo 2020 / March 2020
Página / Page 34



NICAR

Ficha de características nº WL190H Series según
Reglamento ECE R10.05
Information document no. WL190H Series as per
Regulation ECE R10.05
Marzo 2020 / March 2020
Página / Page 35

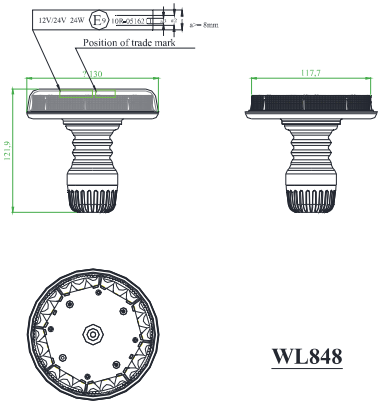
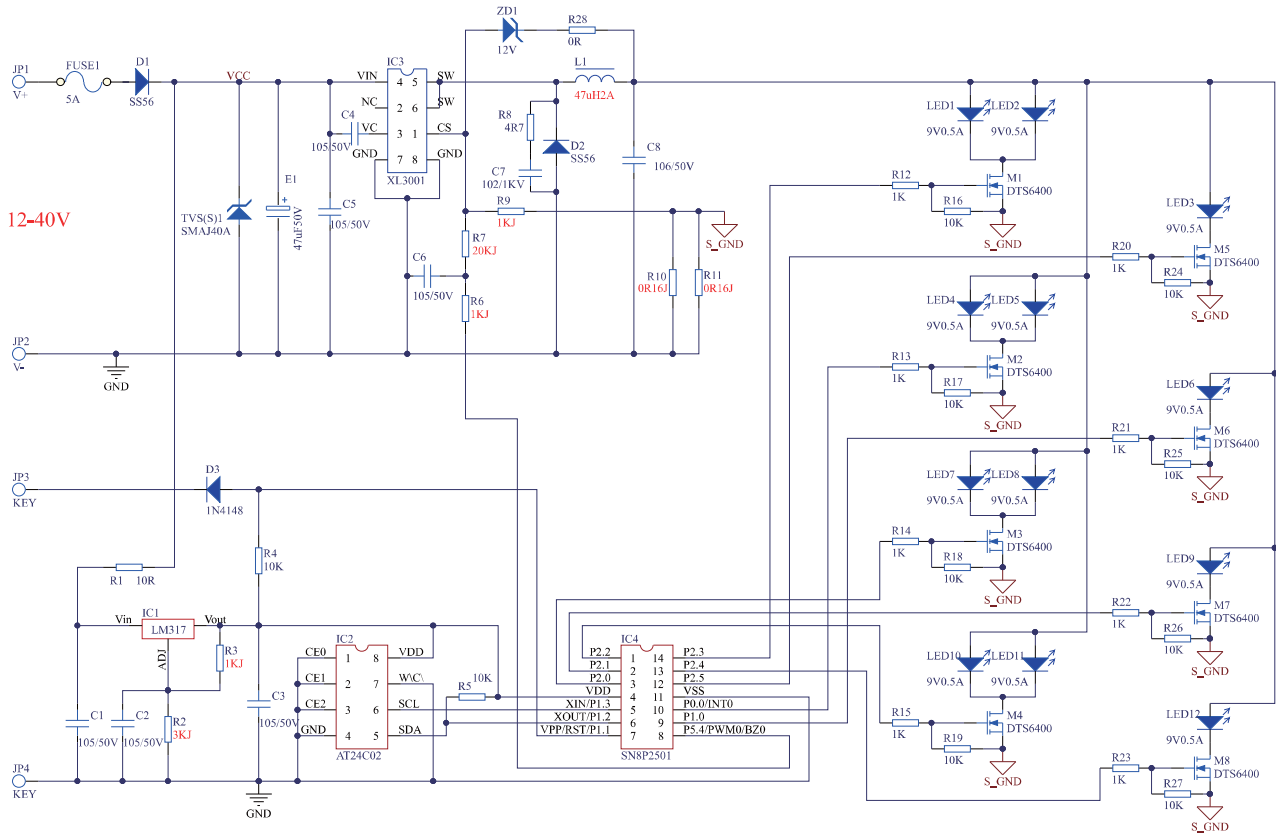
 <p>12V/24V 20W (E) 2835 (SMD) 1 Position of trade mark 117.7 121.9 30.0</p> <p>WL848</p>	

Diagrama de bloques electrónico / Electronic block diagram



Input range: 12 – 40V, Max 24W

Lista de componentes del SEE / List of components constituting the ESA

Marca y tipo de microprocesador, cristal, etc. / *Make and type of microprocessor, crystal, etc.*

BOM					
Name: WL190H					
Specification: 12V-40V/12 3535LED/Three functions/Screw bottom/Two wires/screw pack					
Date: 2018/6/21					
No.	Item name	Specification	Ver.	Unit	QTY
1	WL190H (Unpacked)	12V-40V/12 3535LED/Three functions/Screw bottom/Two wires/screw pack		PCS	1
2	WL400AB Motherboard has been patched	3535/9V/3W/3000K/Three functions		PCS	1
3	WL400AB Motherboard	Aluminum substrate / 1.6mm / copper leather white oil / antioxidant / copper thickness 25	V5.1	PCS	1
4	3W3535 Lamp beads	9V/3W/3000K/Warm White		PCS	12
5	WL400-3001 Three-function CPU	2511/SOP-14		PCS	1
6	PatchXL3001IC	SOP-8		PCS	1
7	SMD memory 24C02	SOP-8		PCS	1
8	Patch Schottky diodes SS56	SMB		PCS	2
9	SMD Zener Diode' 12V	SOD-123		PCS	1
10	SMD regulator IC LM317	SOT-223		PCS	1
11	Chip inductors 101	101/100UH/12*12*7		PCS	1
12	Patch Insurance 30V5A	1812		PCS	1
13	SMD DTS6400 Field Tube	SOT-23		PCS	8
14	SMD resistor 0805 1K 5%			PCS	2
15	SMD resistor 1206 1K 5%			PCS	6
16	SMD resistor 0805 10K 5%			PCS	9
17	SMD resistor 1206 10K 5%			PCS	1
18	SMD precision resistors 0805 1KJ 1%			PCS	1
19	'SMD precision resistors 1206 1KJ 1%			PCS	2
20	SMD precision resistors1206 0.16RJ 1%			PCS	2
21	SMD resistor1206 0R 5%			PCS	1
22	SMD resistor0805 4.7R 5%			PCS	1
23	SMD resistor1812 10R 5%			PCS	1
24	SMD ceramic capacitors 1206 105 50V	1UF/X7R/20%		PCS	6
25	SMD ceramic capacitors1206 106 50V	10UF/X7R/20%		PCS	1
26	SMD ceramic capacitors1206 102 1KV			PCS	1
27	SMD ceramic capacitors 50V47UF	6*8/20%		PCS	1
28	Patch precision resistor1206 20KJ 1%			PCS	1
29	Patch precision resistor1206 3KJ 1%			PCS	1
30	SMT Transient Diode P6KE40A	SMA		PCS	1

31	WL186H spring		PCS	3
32	WL180 surface		PCS	1
33	WL136 bottom / high		PCS	1
34	Small coil		PCS	1
35	2# corns		PCS	1
36	High power fixing ring		PCS	1
37	WL186H Reflector Cup Top Cover (plated)		PCS	1
38	WL186H Reflector Cup Top (Blank)		PCS	1
39	WL186H reflector/middle (plated)		PCS	1
40	WL186H reflector cup / middle (blank)		PCS	1
41	186H base (plated)		PCS	1
42	186H base (blank)		PCS	1
43	8cm head with 4.2 bullets black line	Outer diameter 2.5mm, 28 branch 0.14, one male with 4.2 bullets, one end dipping tin	PCS	1
44	8cm headband with 4.2 bullets red line	Outer diameter 2.5mm, 28 branch 0.14, one 4.2 bullet head, one end dipping tin	PCS	1
45	3*16 yuan attack white		PCS	3
46	4*16 machine Nickel		PCS	3
47	3*10 attack nickel		PCS	4
48	Screw package	Three 5*30 machine nickel	PCS	1
49	5*30 machine Nickel		PCS	3
50	M5 nut nickel		PCS	3
51	M5*12*0.8 flat nickel pad		PCS	3
52	M5 Nickel		PCS	3
53	Short circuit white wiring cap	CE-2	PCS	2
54	Compact bag	5*8	PCS	1
55	Small security	Pushbutton Switch - PBS-110	PCS	1
56	45cm head with 4.2 bullets black line	Outer diameter 2.5mm, 28 branch 0.14, one male with 4.2 bullets, one end dipping tin	PCS	1
57	45cm head with 4.2 bullets red line	Outer diameter 2.5mm, 28 branch 0.14, one male with 4.2 bullets, one end dipping tin	PCS	1
58	7cm white standard line		PCS	2

---END---