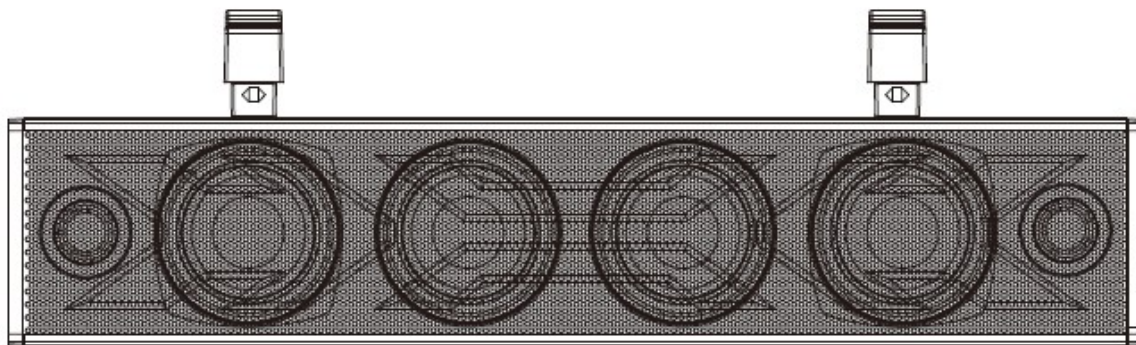


RSM106

25" zvukový systém na ATV, UTV, golfový vozík, loď, USB, AUX, BT, černé



Návod k obsluze

Z důvodu neustálého zlepšování výrobku se může stát, že některé funkce nebudou zcela odpovídat této uživatelské příručce. Výrobce si vyhrazuje právo na změnu funkcí výrobku bez předchozího upozornění

Děkujeme, že jste si zakoupili ATV/UTV SOUND BAR.

Přečtěte si prosím pozorně tyto pokyny, abyste věděli, jak správně obsluhovat váš model.

Po přečtení pokynů uschovejte tento dokument na bezpečném místě pro budoucí použití.

BALENÍ OBSAHUJE:

(1) Reprodukční systém SOUND BAR

(1) Montážní sada

(1) Uživatelská příručka

Slovní známka a loga BT jsou registrované ochranné známky vlastněné společností BT SIG, Inc. a jakékoli použití těchto známek podléhá licenci.

Ostatní ochranné známky a obchodní názvy jsou majetkem příslušných vlastníků.

NEŽ ZAČNEŠ

DŮLEŽITÁ BEZPEČNOSTNÍ OPATŘENÍ

- Neobsluhujte mobilní zařízení při řízení motorového vozidla. Bezpečná jízda a ohleduplnost k bezpečnosti ostatních by měla být vždy vaší nejvyšší prioritou.
- V případě, že si všimnete kouře, podivných zvuků nebo zápachu z tohoto produktu nebo jakýchkoli jiných neobvyklých příznaků, okamžitě vypněte napájení. Používání tohoto produktu v tomto stavu může vést k trvalému poškození systému.
- Nastavte hlasitost na nízkou úroveň a poté pomalu zvyšujte zvuk, dokud jej neuslyšíte pohodlně bez zkreslení nebo nepříjemných pocitů v uších.

DODRŽUJTE NÁSLEDUJÍCÍ POKYNY:

- Nezvyšujte hlasitost příliš nahlas, abyste neslyšeli, co je kolem vás.
- V potenciálně nebezpečných situacích buďte opatrní nebo dočasně přestaňte používat.

BEZPEČNOSTNÍ OPATŘENÍ PŘI INSTALACI

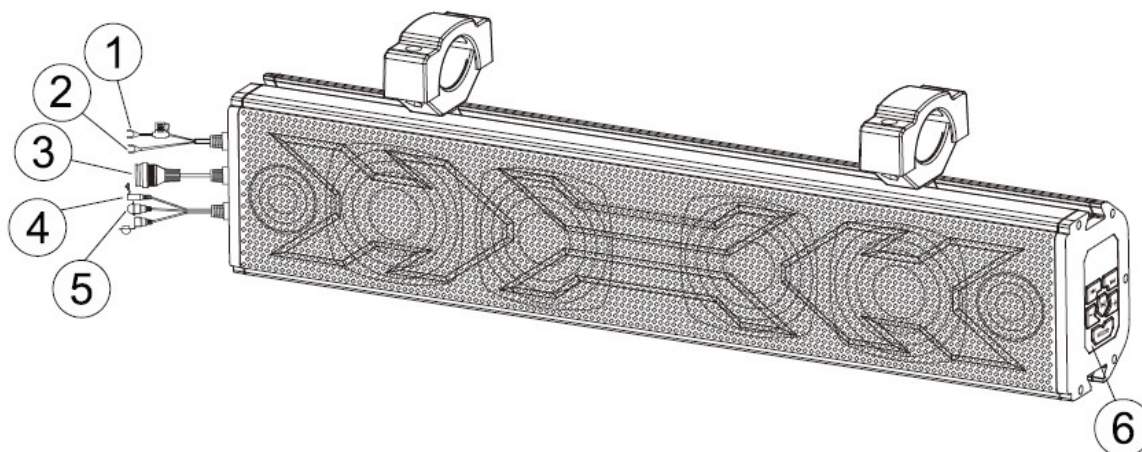
- Servis tohoto výrobku osobami bez odborného školení a zkušeností s elektronickým vybavením a příslušenstvím motorových vozidel může být nebezpečný a může vás vystavit riziku úrazu elektrickým proudem, zranění nebo jiným nebezpečím.
- V případě jakýchkoli dotazů na instalaci, servisních dotazů nebo požadavků kontaktujte zákaznický servis.
- SOUND BAR lze napájet z pomocného napájecího portu zapalovače cigaret ve vozidle nebo napevno připojit přímo k baterii pomocí volitelného spínače relé / příslušenství.
- Při zapojování přímo k baterii vozidla se ujistěte, že jste odpojili záporný pól baterie, než zahájíte jakékoli zapojování, doporučuje se, aby volitelná pojistka a držák pojistky (nejsou součástí dodávky) s minimálním jmenovitým proudem 15 A byly v souladu s kladným pólem. terminál baterie.
- Délka zemnicího kabelu by neměla přesáhnout 18 palců (viz schéma zapojení).
- SOUND BAR má konstrukci odolnou vůči povětrnostním vlivům. Za žádných okolností by neměl být ponořen ve vodě nebo pod vodou.
- Používejte pouze instalační díly dodávané se SOUND BAREM.
- Umyjte jemným mýdlem nebo saponátem a vlažnou vodou pomocí čisté houby nebo měkkého hadříku. Dobře opláchněte čistou vodou.

VELMI DŮLEŽITÉ

- NEČISTĚTE na horkém slunci nebo ve velmi horkých dnech.
- NEPOUŽÍVEJTE abrazivní nebo vysoce alkalické čisticí prostředky na hlavní tělo
- Neškrábejte hlavní tělo žiletkami nebo jinými ostrými nástroji.
- Nikdy nepoužívejte benzín, aceton nebo chlorid uhličitý.

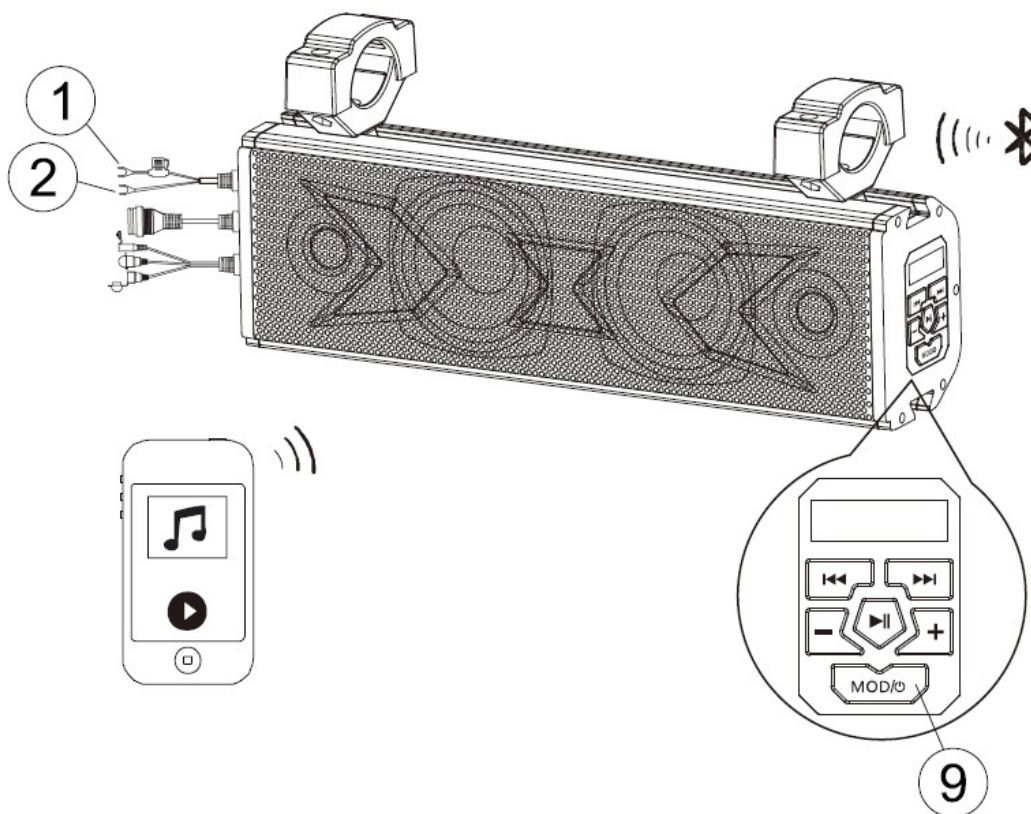
/J\ UPOZORNĚNÍ: Použitím jiných způsobů montáže může dojít ke zrušení této záruky.

SEZNÁMENÍ SE SVÝM ATV / UTV SOUND BAR



- 1) Kladná svorka k baterii
- 2) Záporná svorka k baterii
- 3) Konektor USB
- 4) 3,5 mm AUX-INPUT
- 5) Výstup RCA
- 6) Ovládací panel

PROVOZ BT



PÁROVÁNÍ NOVÉHO BT ZAŘÍZENÍ

1. Připojte napájecí kabel 1) ke kladnému pólu baterie a 2) k zápornému pólu baterie pro zapnutí.

2. Stiskněte tlačítko 9) SOUND BAR se zapne a automaticky přejde do režimu párování.

Uživatelé ANDROID:

A. Přejděte do nabídky Nastavení svého zařízení

b. Vstupte do nabídky BT

C. ZAPNĚTE BT a stiskněte SCAN

d. SOUND BAR se nyní zobrazí v části AVAILABLE DEVICES

E. Pokud budete vyzváni, zadejte přístupový kód: 0000

Uživatelé iOS:

A. Přejděte do nabídky Nastavení svého zařízení

b. Vstupte do nabídky BT

C. ZAPNĚTE BT a stiskněte SCAN

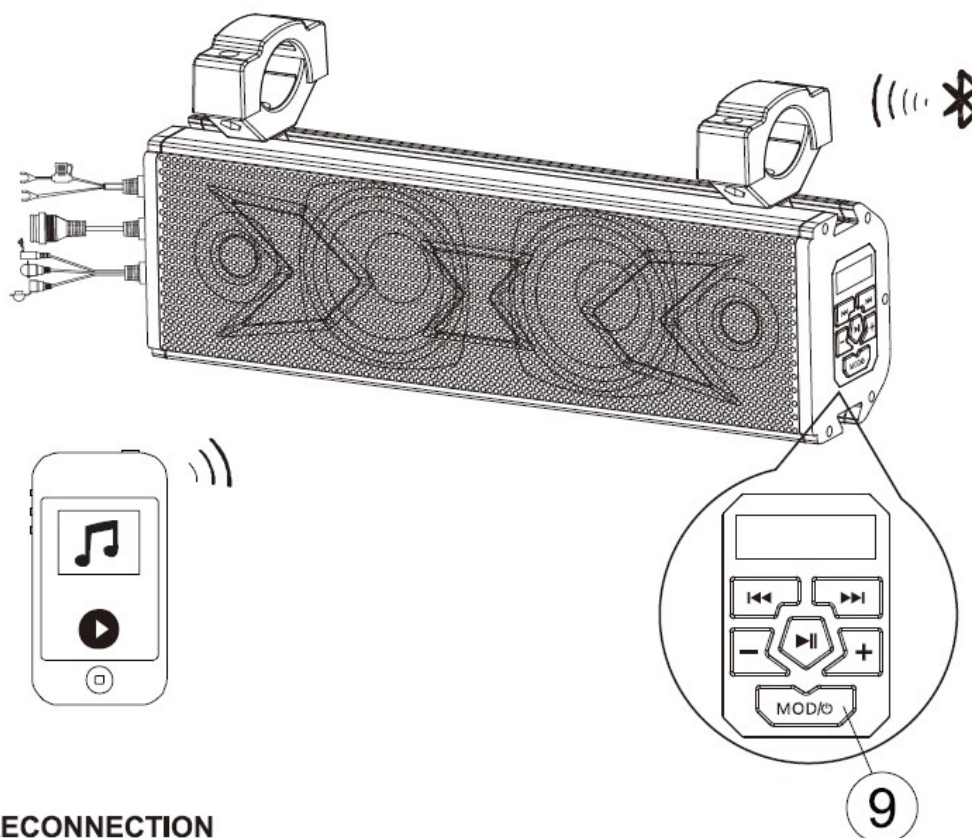
d. Nyní se zobrazí SOUND BAR

E. Pokud budete vyzváni, zadejte přístupový kód: 0000

POZNÁMKA: Máte 2 minuty, než budete muset tento postup znovu spustit.

3) Pokud se SOUND BAR nezobrazí, opakujte výše uvedené kroky pro obnovení seznamu Zařízení.

4) Po úspěšném připojení jste nyní připraveni streamovat hudbu z vašeho oblíbeného



RECONNECTION


1. Zapněte SOUND BAR a vaše poslední spárované BT zařízení.

2. Stiskněte tlačítko 9), jednotka se nyní automaticky znovu připojí.

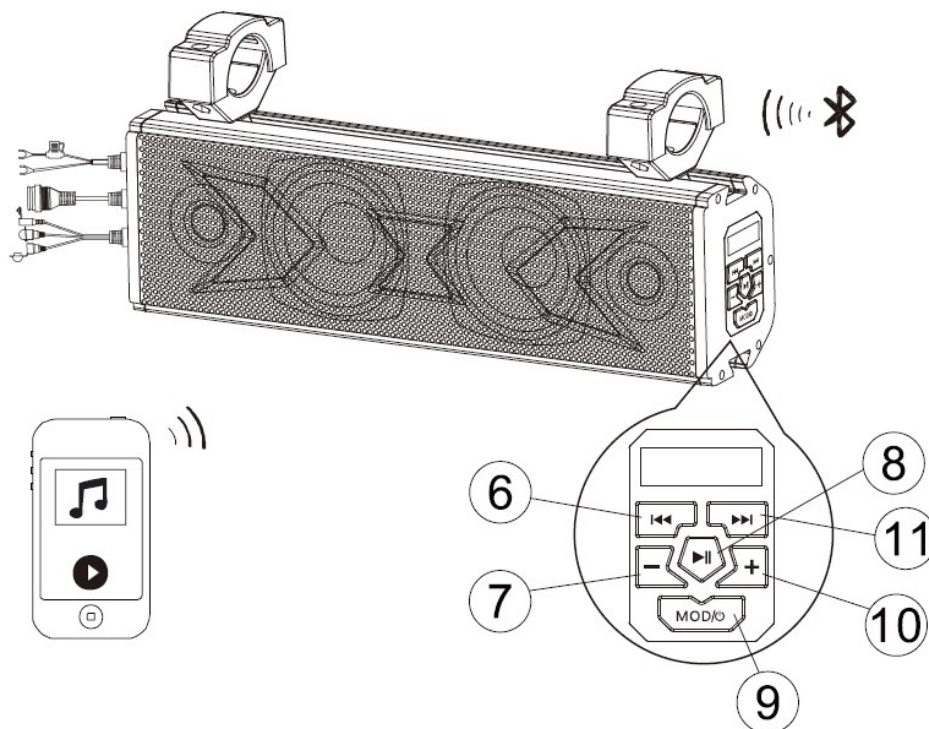
3. Pokud bylo vaše zařízení dříve spárováno se SOUND BAR, ale nebylo to poslední spárované zařízení:

A. Ujistěte se, že nejsou aktuálně spárována žádná další zařízení

- B. Vyhledejte na svém zařízení, které se má spárovat
- C. SOUND BAR se zobrazí pod položkou AVAILABLE DEVICES
- D. Vyberte SOUND BAR pro opětovné připojení
- 4. Pokud je zařízení mimo dosah SOUND BAR, automaticky se odpojí: a. Jakmile se SOUND BAR vrátí do dosahu, automaticky se znovu připojí k zařízení.

 TIP: Abyste předešli vybití baterie, ujistěte se, že při používání tohoto produktu občas necháte běžet motor vozidla. Používání tohoto produktu bez spuštěného motoru může vybit baterii.


STREAMOVÁNÍ HUDBY



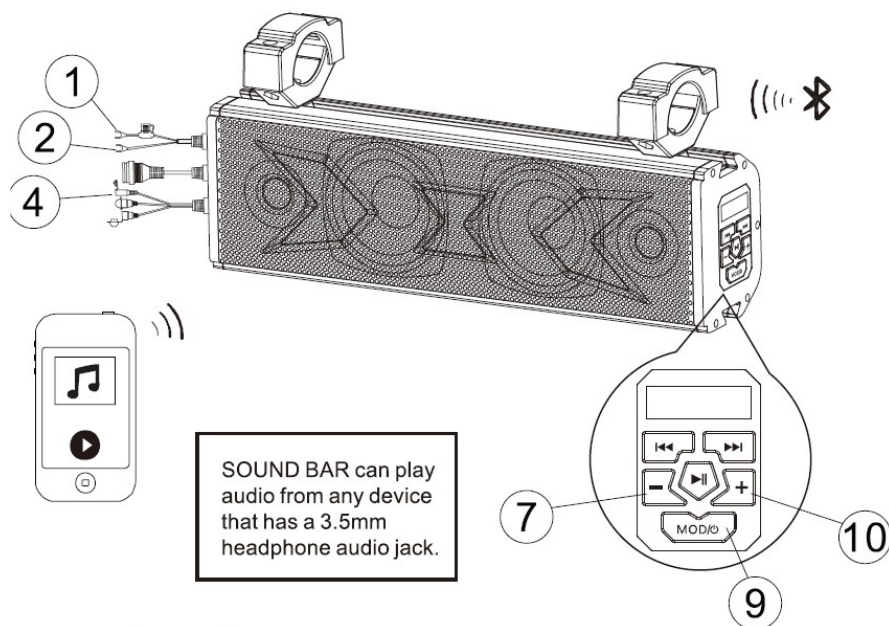
1. Stiskněte jednou (8) PLAY/PAUSE pro spuštění přehrávání hudby nebo stiskněte tlačítko PLAY na dotykové obrazovce vašeho zařízení.
2. Chcete-li přeskočit skladby nebo přejít vpřed, stiskněte tlačítko (11) NEXT TRACK.
3. Chcete-li vybrat předchozí skladbu, stiskněte tlačítko (6) PREVIOUS TRACK.

OVLÁDÁNÍ HLASITOSTI

7. Chcete-li zvýšit hlasitost, stiskněte tlačítko (10) ZVÝŠIT nebo použijte dálkové ovládání zařízení.
8. Chcete-li snížit hlasitost, stiskněte tlačítko (7) SNÍŽIT HLASITOST nebo použijte dálkové ovládání zařízení.

 TIP: Pro maximální zvukový výkon se před uložením ujistěte, že je hlasitost BT vašeho zařízení nastavena na minimální úroveň 75 %.

AUX VSTUP



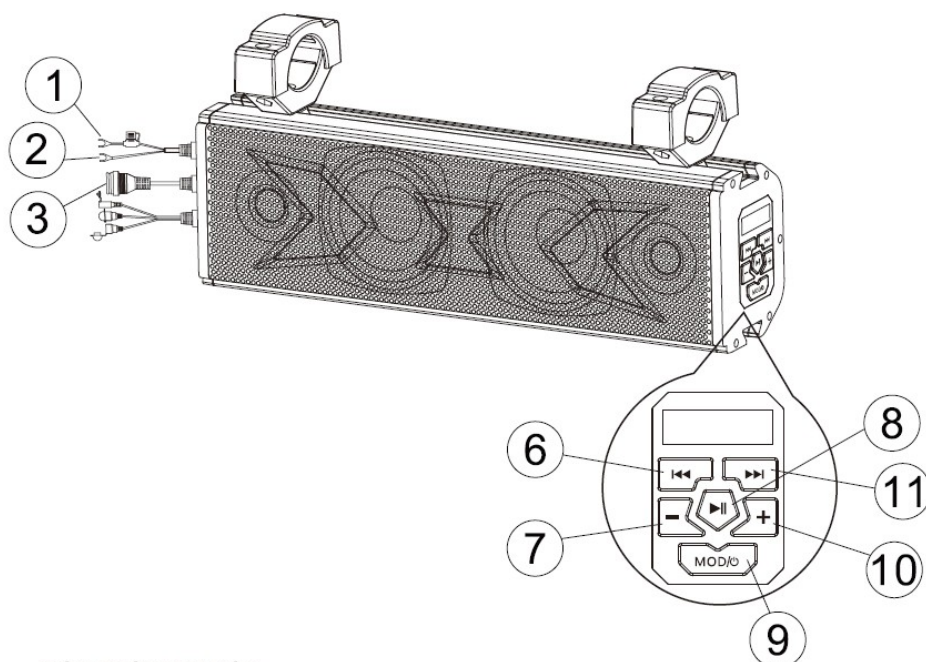
AUX-IN PROVOZ

1. Připojte napájecí kabel (1) ke kladnému pólu baterie a (2) k zápornému pólu baterie pro zapnutí.
2. Stiskněte tlačítko (9). SOUND BAR se automaticky zapne a přepne do režimu AUX.
3. Připojte integrovaný 3,5mm kabel AUX-IN (4) ke konektoru sluchátek vašeho zařízení.
- 4) Ved'te kabel zpět do SOUND BAR a zajistěte své zařízení.

OVLÁDÁNÍ HLASITOSTI

7. Chcete-li zvýšit hlasitost, stiskněte tlačítko (10) ZVÝŠIT HLASITOST nebo použijte ovládací prvky zařízení.
8. Chcete-li snížit hlasitost, stiskněte tlačítko (7) SNÍŽIT HLASITOST nebo použijte ovládací prvky zařízení.

USB VSTUP



USB IN OPERATION

USB PŘEHRÁVÁNÍ

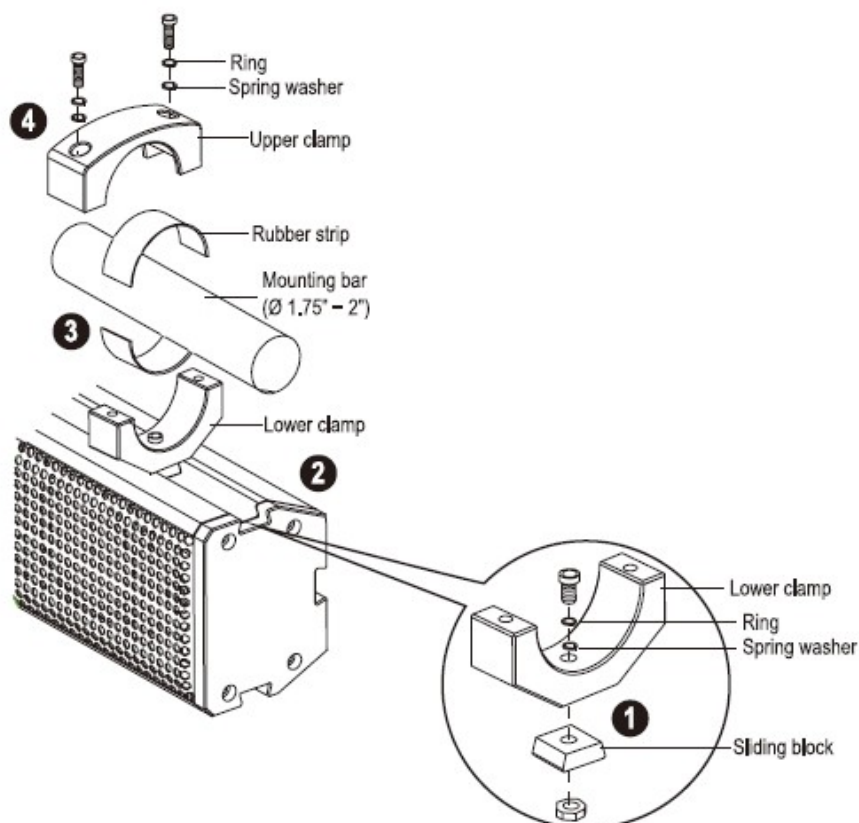
1. Připojte napájecí kabel (1) ke kladnému pólu baterie a (2) k zápornému pólu baterie pro zapnutí.
2. Stiskněte tlačítko (9). SOUND BAR se zapne a automaticky přejde do libovolného vzoru.
3. Vložte USB Flash disk do slotu USB (3) a automaticky přehrávejte hudbu.
4. Stiskněte jednou (8) PLAY/PAUSE pro spuštění přehrávání hudby nebo pozastavení.
5. Chcete-li přeskočit skladby nebo přejít vpřed, stiskněte tlačítko (11) NEXT TRACK.
6. Chcete-li vybrat předchozí skladbu, stiskněte tlačítko (6) PREVIOUS TRACK.
7. Chcete-li zvýšit hlasitost, stiskněte tlačítko (10) ZVÝŠIT HLASITOST nebo použijte ovládací prvky zařízení.
8. Chcete-li snížit hlasitost, stiskněte tlačítko (7) SNÍŽIT HLASITOST nebo použijte ovládací prvky zařízení.



TIP: USB může přehrávat hudební formáty MP3 a WMA. USB slot může poskytnout proud 1A.

INSTALACE

- POUŽÍVEJTE DODANÝ NASTAVITELNÝ DRŽÁK PRO ZAJIŠTĚNÍ NA TRUBKY.
- PŘED KAŽDOU JÍZDOU VŽDY ZKONTROLUJTE ZDA JE DRŽÁK DOTAŽEN A NEPOŠKOZEN.



1. Při správné orientaci připevněte k spodní část svorky pomocí správného imbusového klíče (není součástí dodávky). Dejte pozor, abyste blok neutahovali bez vložení držáku do drážky.
2. Najděte posuvnou drážku (drážku) na horním panelu zvukového systému. Správně orientujte posuvný blok a vložte jej do drážky z obou konců systému.

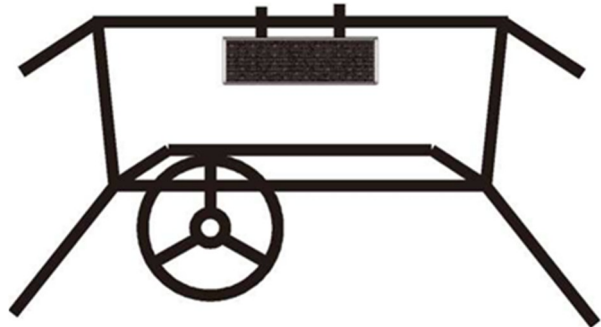
Poté posuňte svorku do správné polohy a utáhněte ji šestihranným klíčem.

Posuvný blok (svorky)

3. Vložte dodané pryžové podložky pro bezpečné upnutí a zabránění oděru.

4. Utáhněte horní svorku ke spodní svěrce pomocí šestihranného klíče. Ujistěte se, že jsou použity dodané pružné podložky, které zajistí stabilnější utažení šroubů proti vibracím.

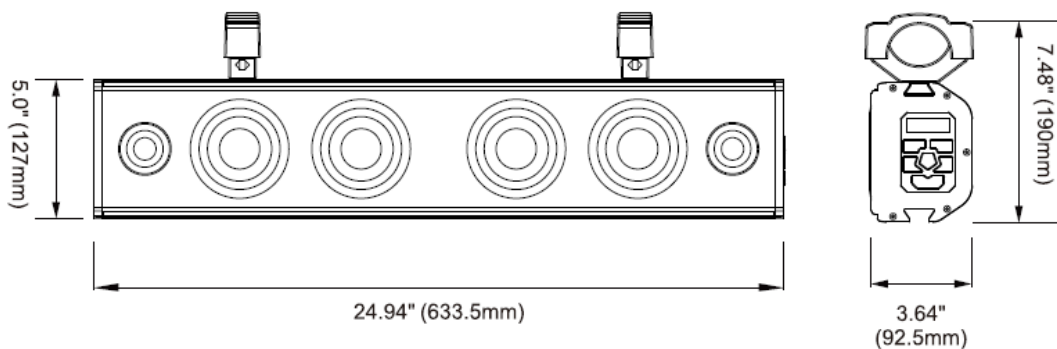
Opakujte výše uvedené kroky pro zajištění zvukového systému pomocí druhé svorky.



MOŽNÉ PORUCHY A ODSTRANĚNÍ ZÁVAD

Jednotka se nezapne	Pojistka je přepálená	Zkontrolujte / vyměňte pojistku
	Hlavní přepínač není zapojen	Přepněte přepínač do polohy zapnuto
Není slyšet žádný zvuk	Hlasitost zařízení je nízká / ztlumená	Zvyšte úroveň hlasitosti
	Zařízení je pozastaveno nebo ztlumeno	Zkontrolujte stav přehrávání / hlasitosti zařízení
Nelze spárovat BT	Funkce BT zařízení není povolena	Informace o povolení funkce BT naleznete v uživatelské příručce zařízení
Kvalita zvuku je po připojení k zařízení s podporou BT	Příjem BT je špatný	Přesuňte zařízení blíže k audiosystému nebo odstraňte překážky mezi zařízení
Jednotka přestala reagovat	Závada napájení nebo rušení	Odpojte napájení pro 10 sekund na resetování

ROZMĚRY



SPECIFIKACE

BT

Verze: 5.0w/ EDR

A2DP

Dosah: 33 stop (10 m)

Reproduktory

Rozměr: (4) 4"101,6 mm

Velikost výškového reproduktoru: (2) 1" Soft Dome

ZESILOVAČ

Frekvenční odezva: 40Hz-22kHz

VŠEOBECNÉ

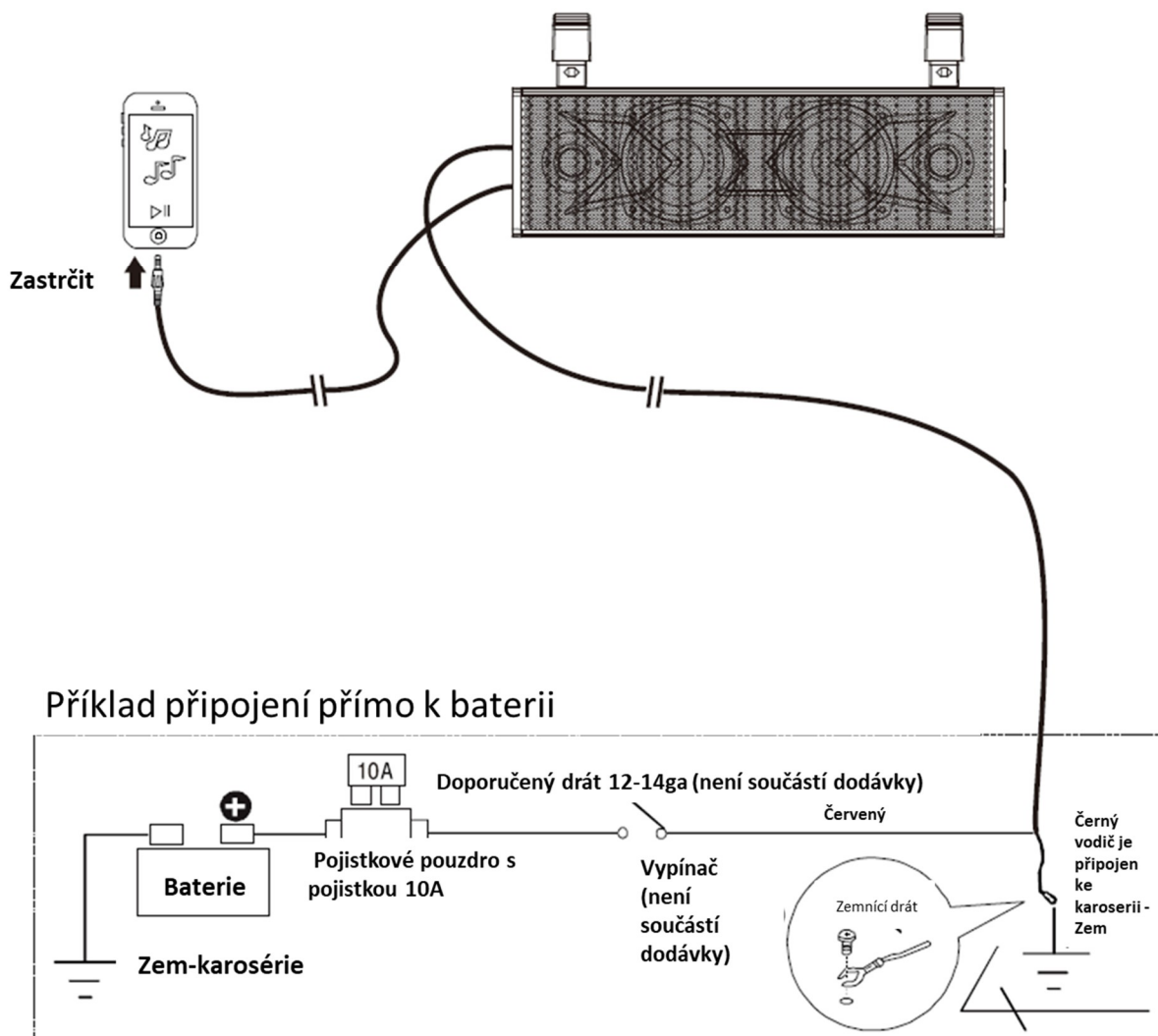
Provozní napájení: 12V DC (10-16V povoleno)

MAX proudový odběr: 8A

Náhradní pojistka: TYP 10AAGC

Černá barva

INSTALACE





ZÁRUČNÍ LIST

CERTIFICATE of Warranty

Výrobek - značka: **CARCLEVER**

Typ: **RSM106**

Výrobní číslo/serial no.:

Datum prodeje:

razítko a podpis
prodeje

stualarm[®]
car audio&GSM

Dovozce: Stualarm import, s.r.o. Na Křivce 30, Praha 10

