

LED světlo nástěnné, 48W, ECE R10 wl-B048

Montážní a uživatelský manuál

Před použitím si prosím pečlivě přečtěte pokyny.

Vysoce výkonné černé nástěnné světlo, určené pro povrchovou montáž na stranu vozidla, především na různé pracovní stroje, sanitky, hasiče, zásahová vozidla, obytné automobily a karavany.

Světlo lze zároveň využívat jako couvací světlo (homologace R23).

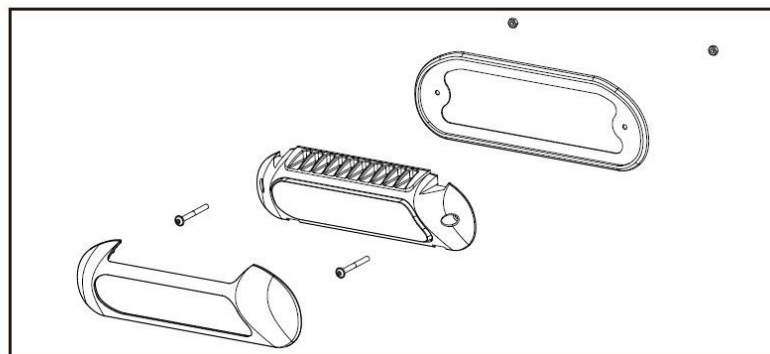
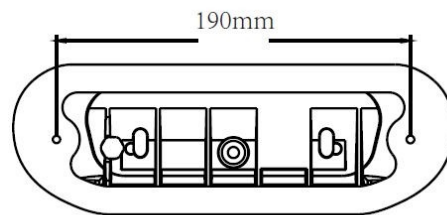
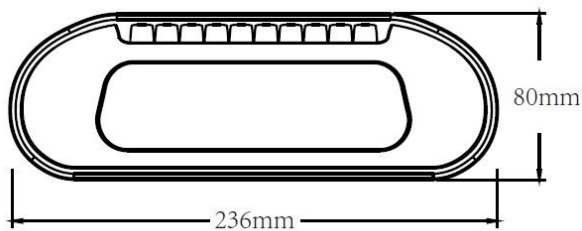
Světlo je dodáváno s montážními šrouby a krátkými vodiči pro připojení k instalaci vozidla. Při montáži je nezbytné dodržet správné napájecí napětí. **Při připojení na nesprávné napětí dojde ke zničení světla!** Světlo připevněte šrouby na vhodné místo na karoserii vozidla, popř. na jiné určené místo. Volné vodiče zapojte k tomu určené elektrické instalace ve vozidle. **Montáž světlé odbornému servisu.**

Připojení vodičů:

ČERVENÝ: + 10 – 30V DC (100% jas, 4500 LM)

ŽLUTÝ: + 10 – 30V DC (50% jas, 2250 LM, lze využít jako couvací světlo, homologace R23)

ČERNÝ: - ZEM



VAROVÁNÍ: Výrobek nerozebírejte. V případě, že výrobek rozeberete, tak již nebude možné uplatnit záruční opravu. Nesviťte přímo do očí! Tento výrobek není dětská hračka. Uložte jej mimo dosah dětí, stejně tak i obal.

Dovozce: Stualarm import, s.r.o. Na Křivce 30, Praha 10

