

Diaľkový ovládač centrálného uzamykania CL-305 Click

CL-305 Click slúži na diaľkové ovládanie centrálného uzamykania automobilov, el. sťahovania okien, strešného okna, prípadne ovládanie servomechanizmov piatych dverí, kufru apod. CL-305 je možné použiť na ovládanie jednotky centrálného uzamykania, alebo na priame ovládanie servomechanizmov vo dverách automobilu. Je určený na inštaláciu do vnútorného priestoru vozidla s ukostreným záporným póлом batérie. Do prijímacej jednotky môžete naučiť až 4 diaľkové ovládače RC-40. Diaľkový ovládač CL-305 Click má voliteľnú funkciu znovuzamknutia (REARM), voliteľnú dĺžku výstupných impulzov, generovanie dvojitých impulzov a je blokovaný počas jazdy proti neželanému uzamknutiu vozidla. Zariadenie môže pracovať aj ako **jednoduchý autoalarm**.

Technické parametre

napájacie napätie 9 až 15 V js
 odber prúdu kľudový 6 mA
 maximálny 250 mA
 rozsah prevádzkovej teploty -40 až +85 °C
 krytie IP40

E₈ 10R - 02 4009



Jablotron týmto vyhlasuje, že tento diaľkový ovládač centrálného uzamykania vyhovuje technickým požiadavkám a ďalším ustanoveniam smernice 1999/5/ES (NV č. 443/2001 Z. z.), ktoré sa na tento výrobok vzťahujú. Originál vyhlásenia o zhode nájdete na stránkach www.jablotron.sk.

Zapojenie vodičov

SIR (žltý) - výstup sirény, **spína na GND**, maximálny spínaný prúd je 1200 mA. Je možné použiť ho na akustickú signalizáciu zapnutia a vypnutia ochrany automobilu. Pri zapnutí ochrany siréna hŕkne raz a pri vypnutí ochrany dvakrát. Ďalej je možné tento výstup použiť na signalizáciu poplachu v režime ALARM.

PGM (modro - biely) - výstup je možné nastaviť na dva režimy (IMO a KUFOR). Jeho zaťažiteľnosť je 300 mA, na ovládanie silových obvodov odporúčame použiť relé RA-12/30A. Funkcia PGM je podľa nastavenia parametra 7 (pozri tab.):

- **IMO** - ak je vypnutá ochrana výstup kopíruje stav kľúča zapalovania (ovládanie pomocného imobilizačného relé).

- **KUFOR** - vozidlo je možné uzamknúť a odomknúť tlačidlom A diaľkového ovládača. Pri stlačení tlačidla B zopne výstup PGM na 0,5sek. Je tak možné ovládať napr. otvorenie kufru.

LCK_IN - nie je použitý.

ULK_IN - nie je použitý.

DOOR (sivý) - vstup slúži na pripojenie dverných kontaktov. Plní funkciu poplachového vstupu a zároveň podporuje funkciu znovuzamknutia.

KEY (modrý) - vstup zapnutia kľúča zapalovania. Reaguje na pripojenie +12V.

BLR, BLL (fialový) - výstupy pre potvrdenie uzamknutia a odomknutia smerovými svetlami. Výstup spína +12V, výstupný prúd je 2x 5A.

+12V (červený) - pripojenie „+“ pólu napájacieho napätia.

GND (čierny) - pripojenie na kostru vozidla.

LNO (červeno-zelený), **LNC** (čierno-zelený), **LC** (bielo-zelený) - výstupy silového uzamykacieho relé so zaťažiteľnosťou 15A (impulzne).

UNO (červeno-modrý), **UNC** (čierno-modrý), **UC** (bielo-modrý) - výstupy silového odomykacieho relé so zaťažiteľnosťou 15A (impulzne).

Funkcie alarmu

CL-305 Click môže pracovať ako jednoduchý autoalarm. Ak je parameter **ALARM nastavený na áno**, potom sú výstupy DOOR a KEY kontrolované po 30-tich sek. od uzamknutia vozidla. Ich aktivovanie spôsobí okamžitý poplach (30 sek. hŕkanie sirény a 1 min. blikanie smerovými svetlami). Prebiehajúci poplach je možné ukončiť odomknutím vozidla diaľkovým ovládačom. **Ak používate funkciu jednoduchého alarmu, bude pri uzamknutí diaľkovým ovládačom a následnom odomknutí kľúčom spustený poplach.** Pokiaľ došlo k poplachu a bola zapnutá ochrana, potom pri vypínaní ochrany vozidla siréna trikrát hŕkne.

Učenie (priradenie) diaľkových ovládačov

Jednotka diaľkového ovládania môže komunikovať až so štyrmi diaľkovými ovládačmi RC-40. **Diaľkové ovládače dodávané v balení sú už od výroby naučené do prijímacej jednotky.** Pri učení ovládačov je potrebné naučiť všetky (aj predtým naučené) ovládače. Naučením nového ovládača sa vymažú všetky už skôr naučené ovládače.

Postup naučenia ovládačov:

- odomknite vozidlo a odpojte poistku napájania,
- počkajte 1 min, zapnite kľúč zapalovania a pripojte poistku,
- do 30 sek. 3x vypnite a zapnite kľúč zapalovania, smerové svetlá dlhšie bliknú,
- stlačte ľubovoľné tlačidlo z dvojice A, B alebo 1, 2 na D.O. (podľa toho, ktorý pár tlačidiel chcete používať), naučenie je potvrdené bliknutím smerových svetiel,
- ak chcete naučiť viac diaľkových ovládačov, stlačte príslušné tlačidlo aj na ostatných D.O.
- učenie ovládačov ukončíte vypnutím kľúča zapalovania, smerové svetlá dlhšie bliknú, (učiaci režim je ukončený aj po 120 sek. nečinnosti).

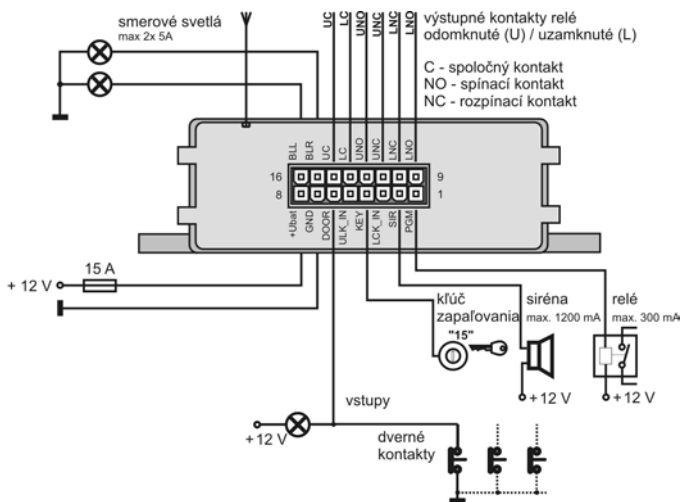
Ovládanie

V základnom nastavení (programovateľný výstup PGM nastavený na IMO) je možné vozidlo uzamknúť tlačidlom A a odomknúť tlačidlom B diaľkového ovládača. Ak je programovateľný výstup PGM nastavený na funkciu KUFOR, vozidlo sa uzamyká a odomyká tlačidlom A. Pri stlačení tlačidla B na výstupe PGM je generovaný 0,5 sek. impulz, ktorý je možné využiť pre odskok kufru.

Programovateľné funkcie

CL-305 má 8 programovateľných funkcií, ktoré sú uvedené v tabuľke. Postup programovania:

- pri odomknutí vozidla a vypnutom kľúči zapalovania odpojte napájacie napätie (poistku),
- počkajte 1 min. a pripojte poistku,
- potom počas 30 sek. 5x zapnite a vypnite kľúč zapalovania. Vstup do programovania je potvrdený bliknutím smerových svetiel,
- po vstupe do programovacieho režimu je riadiaca jednotka nastavená na prvom riadku programovacej tabuľky. Nastavenie parametrov je signalizované smerovými svetlami (svieti / nesvieti). Zmenu vykonáte stlačením tlačidla naučeného diaľkového ovládača,
- krátkym zapnutím a vypnutím kľúča zapalovania prejdete na ďalší parameter v programovacej tabuľke. Aktuálna pozícia je indikovaná počtom bliknutí smerových svetiel,
- programovanie ukončíte po nastavení všetkých parametrov podľa tabuľky a následným zapnutím a vypnutím kľúča zapalovania - potvrdené dlhým bliknutím smerových svetiel (alebo po uplynutí 120 sek. nečinnosti)

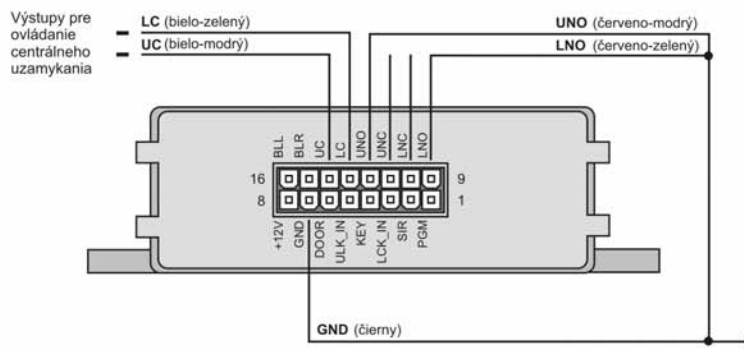


Pozícia	Parameter	Smerové svetlá		Popis
		nesvietia	svietia	
1.	Centrálné uzamykanie	ELEC	PNEU	Nastavením ELEC je dĺžka impulzov pre centrálné uzamykanie 0,3 sek. a platí nastavenie parametrov 2,3 a 4. Pre PNEU je dĺžka impulzov 4 sek. a parametre 2,3,4 nemajú žiadny význam.
2.	Predĺžený uzamykací impulz	nie	áno	Predĺženie uzamykacieho impulzu na 30 sek. - iba pre ELEC - parameter nesmie byť použitý pokiaľ sú motory centrálného uzamykania ovládané priamo - došlo by k ich zničeniu!
3.	Dvojitý uzamykací impulz	nie	áno	Dvojitý uzamykací imp. (prvý imp. 0,3 sek. - 1 sek. pauza - druhý imp. 0,3 prípadne 30 sek.). Iba pre ELEC.
4.	Dvojitý odomykací impulz	nie	áno	Dvojitý uzamykací imp. (prvý imp. 0,3 sek. - 1 sek. pauza - druhý imp. 0,3 prípadne 30 sek.). Iba pre ELEC.
5.	REARM	nie	áno	Funkcia znovuzamknutia po 60 sek., ak po odomknutí nebudú otvorené dvere, vozidlo sa znova uzamkne.
6.	CHIRP	nie	áno	Uzamknutie a odomknutie je akusticky signalizované výstupom SIR.
7.	PGM	IMO	KUFOR	Výstup PGM je možné použiť na ovládanie imobilizačného relé IMO, alebo pre ovládanie servomechanizmu piatych dverí KUFOR.
8.	ALARM	nie	áno	Zapnutie funkcie alarmu.

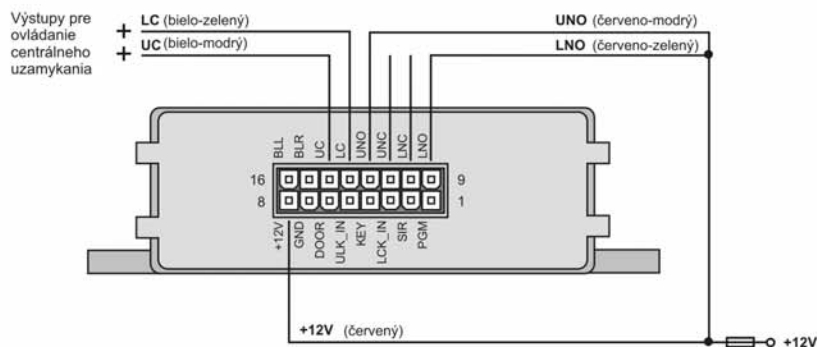
Tab.: Základné nastavenie CL-305 Click. Výrobné nastavenia sú zvýraznené tučným písmom.

PRÍKLADY ZAPOJENIA

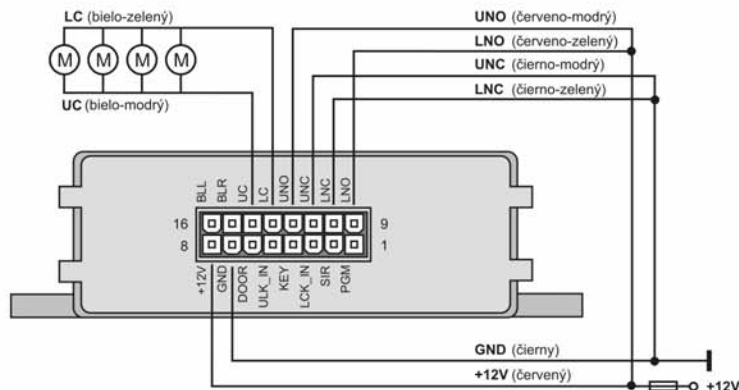
1. zapojenie s negatívnymi výstupnými impulzmi



2. zapojenie s pozitívnymi výstupnými impulzmi



3. zapojenie s priamym pripojením motorov CM-2



4. zapojenie s pripojením pneumatického centrálneho uzamykania

