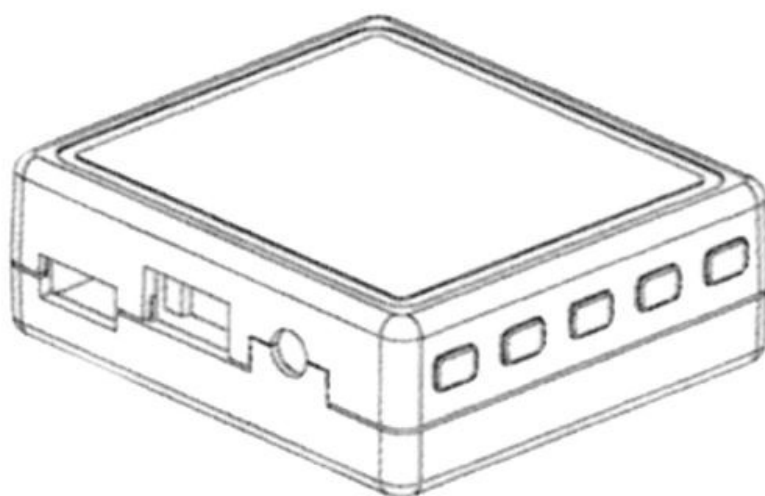




Digitální hudební přehrávač
Bluetooth/SD/USB/AUX



Návod k použití

Úvod

Děkujeme, že jste si vybrali Digitální hudební přehrávač CarClever. Tento přehrávač lze snadno instalovat a používat. Plug and Play montáž umožňuje přímé připojení k AUX vstupu autorádia bez ztráty kvality zvukového signálu. Přehrávejte hudbu přes autorádio, ovládejte pomocí tlačítek na přehrávači nebo telefonu.

Péče a zacházení s vaším digitálním hudebním přehrávačem



UPOZORNĚNÍ: Varování týkající se péče a zacházení s Digitálním hudebním přehrávačem jsou uvedeny níže.

- Výrobek funguje pouze ve vozidlech s 12 V napětím, nepoužívejte jej na jiné napětí.
- Výrobek je vhodný pouze pro vozidla, jejichž hlavní jednotka nebo továrně vyrobené autorádio, je vybaveno AUX vstupem na zadní straně autorádia.
-
- Jednotlivé modely Digitálního hudebního přehrávače fungují pouze s uvedenými modely vozidel a autorádií.

Komponenty digitálního hudebního přehrávače

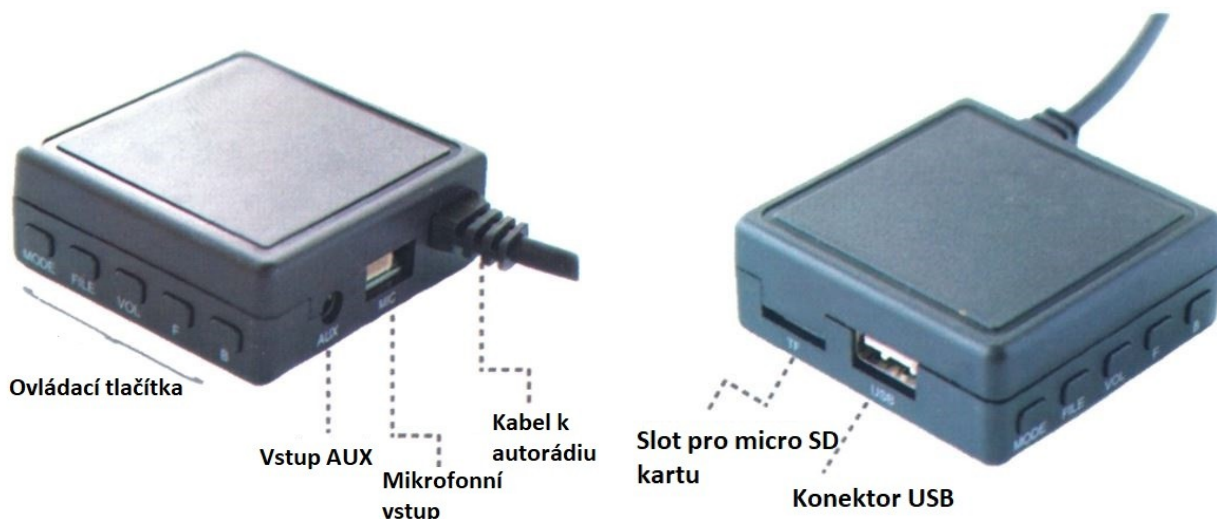
A Jednotka digitálního hudebního přehrávače

B Mikrofon



Funkce

- používá AUX vstup OEM autorádia pro přenos hudby
- Bluetooth 5,0 s podporou aptX, aptX HD, aptX LL
- Podporuje TWS (režim příjmu)
- Stereo Bluetooth čip AC6925A
- Integrovaná technologie pro redukci echa a šumu



Produkt přenáší zvuk přes AUX vstup OEM autorádia. Po připojení přepněte autorádio do režimu AUX vstupu. Pokud OEM autorádio nemá AUX vstup, nelze tento adaptér použít. Pro připojení Bluetooth vyhledejte v telefonu v nastavení Bluetooth zařízení „shuguo209“ a spárujte s telefonem. Heslo není vyžadováno.

Ovládací prvky na adaptéru:

MODE: krátký stisk – funkce Mute/Pauza. Dlouhý stisk přepíná mezi režimy Bluetooth/USB/SD/AUX.

FILE: krátký stisk – přepíná mezi složkami s hudebními soubory na USB/SD kartě. Pokud je připojen telefon přes Bluetooth, lze krátkým stiskem přijmout hovor.

VOL: toto tlačítko se používá na snížení nebo zvýšení hlasitosti.

F: pokud přehráváte hudbu přes USB/SD kartu, krátkým stiskem zvolíte předchozí skladbu

B: pokud přehráváte hudbu přes USB/SD kartu, krátkým stiskem zvolíte následující skladbu

Podporovaná vozidla:

Tento adaptér podporuje všechna vozidla, které mají instalované originální autorádio vybavené AUX vstupem. Prosíme ujistěte se před koupí, že je vaše autorádio tímto vstupem vybaveno.

Schéma instalace



VAROVÁNÍ: Před instalací si pečlivě přečtěte návod k použití. Chcete-li zachovat veškeré funkce adaptéru, svěřte instalaci odbornému montážnímu pracovišti s patřičnými zkušenostmi i vybavením. Některá vozidla vyžadují speciální nástroje pro vyjmutí rádia. Poradte se prosím s autorizovaným prodejcem vozu nebo profesionálním servisem.

Postup instalace

1. Vypněte motor auta a vyjměte klíč ze zapalování.
2. Vyjměte rádio z přístrojové desky, abyste získali přístup na zadní stranu rádia a najděte konektor pro AUX.
3. Připojte konektor digitálního hudebního přehrávače do konektoru pro AUX.
4. Umístěte mikrofón na vhodné místo a kabel mikrofónu protáhněte a připojte do jednotky digitálního hudebního přehrávače.
5. Napájecí vodiče připojte k napětí 12V ve vozidle. Najděte takové napětí, které se objeví po zapnutí zapalování nebo autorádia.
6. Vložte USB disk nebo micro SD kartu, 3,5 mm kabel AUX nebo se spojte přes Bluetooth.
7. Po zpětné montáži rádia jej zapněte a zvolte vstup AUX pro přepnutí do režimu přehrávání digitálního hudebního přehrávače.

Výrobek instalujte v souladu platnou legislativou ČR popř. EU a s požadavky výrobce vozidla. Montáž svěřte odbornému servisu. Výrobek je z právního hlediska po instalaci pevnou součástí automobilu.

VAROVÁNÍ: Výrobek nerozebírejte. V případě, že výrobek rozeberete, tak již nebude možné uplatnit záruku. Tento výrobek není dětská hračka, uložte jej mimo dosah dětí, stejně tak i obalový materiál.

Dovozce: Stualarm import, s.r.o. Na Křivce 30, Praha 10

