

# 35230V2

## Přepínací stanice

### Spolehlivé přepínání mezi 230 V AC sítí a měničem

- Automaticky rozpozná druhé 230 V AC napětí
- Prioritní spínání střídače nebo sítě 230 V AC
- Chráněno proti přetížení, nedostatku a elektrické zpětné vazbě
- Použitelné s: Solární střídače, karavany, lodě, automobily a mnoho dalších.

Přepínací stanice poskytuje uživateli bezproblémový provoz s měniči a 230 V, střídavými sítěmi připojenými ke stejnému okruhu.

Pokud existuje druhé externí 230 V AC napětí, odpojí měnič od interní sítě. Pokud je odpojeno druhé napětí 230 V AC, zařízení se automaticky připojí k měniči. S prioritním přepínáním si můžete vybrat předvýměrový zdroj mezi dvěma samostatnými zdroji.

Přepínací stanice umožňuje zvolit preferovaný zdroj napájení.

Zabudovaná relé zaručují přesný spínací práh a ochranu měniče před vnějším napětím.

Spínací stanice není konstruována pro profesionální nepřetržité používání.

### Automatické přepínání sítě / prioritní spínání max. 230 V 3650 W.

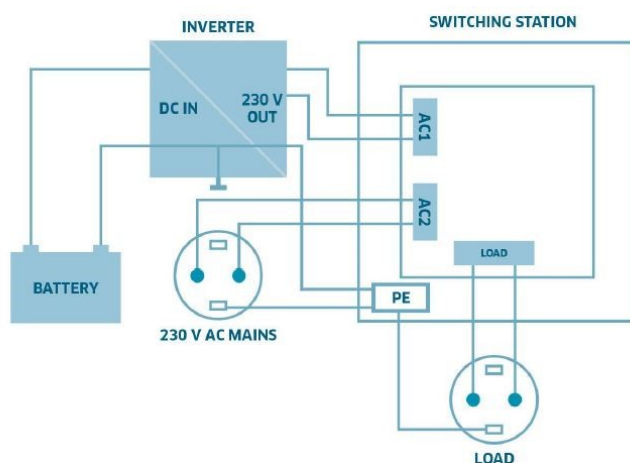
Vstup AC1: podřízená priorita

Vstup AC2: přednostní priorita

### Příklad1: Síťová elektřina v kempu

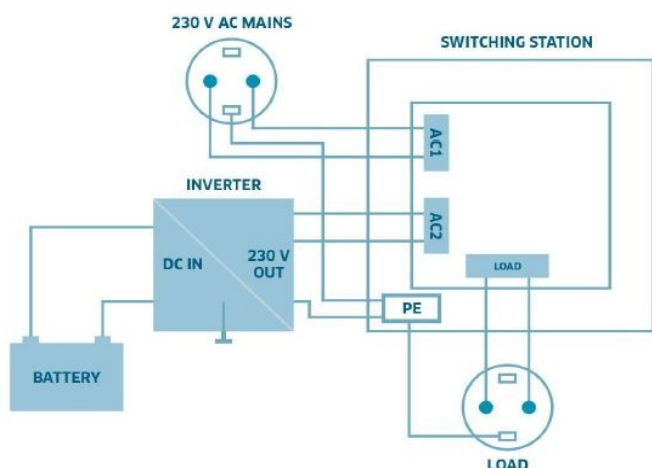
Elektřina ze sítě v kempech musí být připojena ke spínací stanici (vstup AC2). Měnič musí být připojen

ke spínací stanici (vstup AC1) a poté připojen ke karavanové AC síti (výstup AC3-LOAD). Je-li aktivní napájení ze sítě kempu (230 V), je napětí předáno do vozidla. Jakmile se toto napětí odpojí, přístroj automaticky přepne na měnič napětí (vstup AC1).



## Příklad 2: Prioritní využití solární energie z baterie

Připojte fotovoltaický zdroj s baterií 12 V na 230 V přes měnič napětí (vstup AC2). Připojte síťovou



elektrinu (vstup AC1), Dokud je předáváno napětí z měniče, pak je předán do výstupu spínací stanice (výstup AC3-LOAD). Pokud se baterie vyprázdní, měnič napětí se vypne. Spínací stanice okamžitě přepne na vstup AC1, a spotřebiče budou dále napájeni ze sítě 230 V.

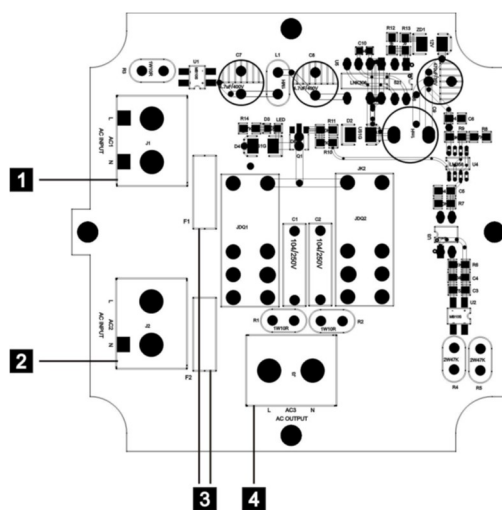
Rádi vám pomůžeme s vašimi dotazy

### Technické údaje

- 1) Vstupní napětí: 230 V / 16 A maximální výkon
- 2) Vstupní napětí: 230 V / 16 A maximální výkon
- 3) pojistka T 20A / 250 V
- 4) Výstupní napětí: 230 V / 16 A maximální výkon 3650 W

Rozměry: 122,6 x 122,6 x 66,4 mm:

Stupeň krytí: IP65



Výrobce/dovozce: Stualarm import, s.r.o. Na Křivce 30, Praha 10

