

# Montážní a uživatelský manuál

## Profesionální výstražný systém s mikrofonom SN200Ws4

Vážený zákazníku, děkujeme, že jste si vybral právě náš produkt a přeje Vám mnoho spokojenosti při jeho používání. Při převzetí výrobku si prosím zkontrolujte kompletnost balení.

### Obsah balení

ovládací modul	1 ks
externí mikrofون s ovládacími prvky	1 ks
kabeláž	2 ks
spojka kabelu	1 ks

**Upozornění:** Před montáží zařízení i před jeho používáním si prosím přečtěte celý návod.

### Popis funkce

Tento výstražný systém je vhodný pro využití ve vozidlech např. pro organizační činnost. Zařízení se ovládá pomocí externího mikrofону.

#### 1. Power (On / Off)

Stisknutím a podržením tohoto tlačítka po dobu 3 sekund, aktivujete nebo deaktivujete napájení zařízení.

#### 2. Předvolba výstražného systému HIGH.

#### 3. Předvolba výstražného systému BASS .

#### 4. Předvolba výstražného systému WA.WA.

#### 5. Předvolba výstražného systému AUTO

#### 6. Předvolba výstražného systému YELP,

#### 7. Předvolba výstražného systému WAIL-1.

#### 8. Předvolba výstražného systému WAIL-1 v rychlejším sledu

#### 9. Předvolba výstražného systému PHSR (kulomet)

10.pomocí tohoto tlačítka měníte zabarvení zvuku jednotlivých předvoleb.

#### 11. Změna tónu

#### 12. Aktivace či deaktivace světelného zdroje A

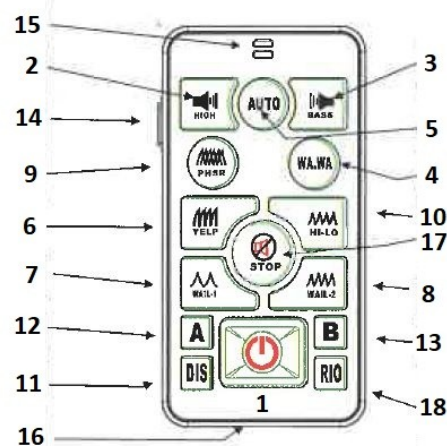
#### 13. Aktivace či deaktivace světelného zdroje B

#### 14. Spínač pro ovládání mikrofону

#### 15. Mikrofون

#### 16. kabel pro připojení k jednotce

#### 17. Tlačítko STOP 18. Tlačítko RIO - Změna podtónu



**Upozornění:** V bezprostřední blízkosti reproduktoru může při hlasité reprodukci dojít k poškození sluchu!

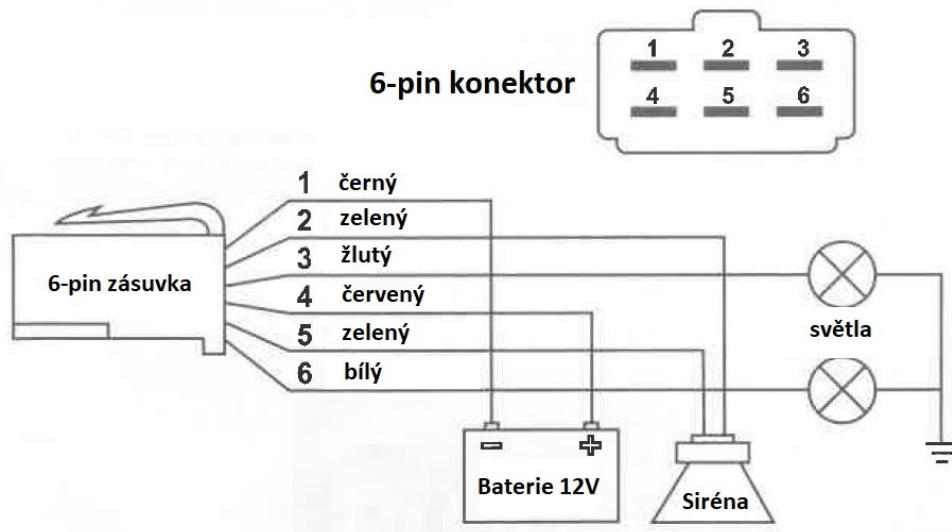
Ovládací modul ani externí mikrofون nevystavujte povětrnostním vlivům, jsou určeny pouze pro použití ve vnitřním prostředí!

Dbejte na správné připojení vodičů, vyvarujte se přepólování napájení a zkratování výstupu pro reproduktor, jinak dojde ke zničení zařízení!

### Montáž zařízení

Modul připevněte na přístupné místo uvnitř kabiny vozidla. Reproductor není součástí balení.

Doporučení: Instalaci zařízení svěřte odbornému montážnímu pracovišti s patřičnými zkušenostmi i vybavením.



## Popis vodičů

červený	kladné napájení 12 V
černý	záporné napájení
2 x zelený	reproduktor
bílý	přídavná světla
žlutý	přídavná světla

## Záruční podmínky

Na výrobek se vztahuje záruční lhůta v délce 24 měsíců od zakoupení. Záruku není možné uplatňovat, pokud je výrobek poškozen vlivem nateklé kapaliny, mechanického poškození, či nesprávného použití v rozporu s návodem. Jako záruční list k výrobku slouží kupní doklad.

## Likvidace výrobku po ukončení životnosti

Pokud dojde k ukončení životnosti výrobku, nevhazujte jej prosím do běžného komunálního odpadu, ale likvidujte jej s ohledem na životní prostředí. Výrobek obsahuje elektronické součásti, ve kterých se mohou vyskytovat nebezpečné látky, proto výrobek odevzdejte zpět prodejci, u kterého jste jej zakoupili nebo výrobek předejte organizaci zabývající se tříděním a ekologickou likvidací odpadu.

Děkujeme, že chráníte životní prostředí.

## Technické parametry

napájecí napětí	12 V
výstupní výkon	max 200W
impedance reproduktoru	8 Ohmů
provozní teplota	od – 40 do + 50°C
rozměry modulu	142 x 118 x 40 mm

Výrobce/dovozce: Stualarm import, s.r.o. Na Křivce 30, Praha 10

