

DS-125DVR

LCD monitor 11,26" s duální DVR kamerou v zrcátku pro

Standart / OEM montáž



Obsah

Obsah.....	1
Upozornění k použití přehrávače	2
Instalace paměťové karty.....	2
Vzhled a popis zařízení	3
Schéma zapojení.....	3
Úvod do menu	4
1. Hlavní nabídka	4
2. Režim záznamu	4
3 . Vstup do nastavení kamery:.....	4
4. Pokyny pro upevnění zrcátek	6
5. Jednoduché řešení problémů	6
6. Technické specifikace	7

Upozornění k použití přehrávače

1. Dbejte, aby zařízení nebylo vystaveno působení nadměrné vlhkosti a nebylo umístěno do prostředí s nadměrnou prašností. Dále je zapotřebí zajistit, aby zařízení nebylo vystaveno přímému slunci.
2. Zařízení nainstalujte tak, aby nebránilo řidiči ve výhledu nebo ho ohrozilo při nehodě.
3. K čištění zařízení používejte pouze jemný hadřík, nepoužívejte chemické prostředky ani rozpouštědla.
4. Během používání zařízení by měla být okolní teplota v rozsahu -20° až $+70^{\circ}$ °C, rozsah skladovacích teplot je -35° až $+80^{\circ}$ °C.
5. Dbejte, aby se na zařízení nedostala voda.
6. Vyvarujte se úderu či pádu zařízení.
7. Zařízení vyžaduje napájecí napětí DC 5 V 3 A přivedeno přes CL adaptér připojitelný na 12 – 24 V.
8. Zařízení se nepokoušejte sami opravit. V případě, že by zařízení nefungovalo správně, kontaktujte prodejce nebo autorizovaného zástupce výrobce. V případě otevření krytu přístroje zaniká nárok na záruku.
9. Proveďte formát každý měsíc, pokud nastavujete vysokou úroveň G-senzorů, protože uzamčené video nemůže být pokryto videem záznamu smyčky.
10. Upozornění: Z důvodu vaší bezpečnosti by řidiči neměli během jízdy ovládat ovládací prvky
11. Varování: Používejte prosím celou sadu našich kabelů a kamer. Jiné kamery pro tento zrcadlový monitor nefungují. Jelikož je zpětné zrcátko kapacitní dotykovou obrazovkou, nemůžete se jej dotknout dotykovým perem nebo jinými tvrdými předměty, jinak by se obrazovka poškodila.

Instalace paměťové karty

1. Při instalaci micro SD karty, vložte kartu do slotu v souladu s indikací směru.
2. Při vyjímání karty jemně zatlačte micro SD kartu, která následně povyskočí.



Tip:

1. Vložte micro SD kartu správným směrem. Pokud vložíte kartu nesprávným směrem, může dojít k poškození kamery nebo micro SD karty.
2. Použijte vysokorychlostní micro SD kartu, která odpovídá označení SDHC (CL10), vysokorychlostní micro SD karta označena C10 nebo vyšší.
3. Pokud není micro SD karta správně naformátována, nelze na ni ukládat data. Problém lze odstranit naformátováním micro SD karty v přístroji.

Zobrazení kamer na displeji

při zapnutí automobilu začne zrcadlové DVR nahrávat. na obrazovce se zobrazí tři verze.

1. Rozdělená obrazovka videa přední a zadní kamery
2. Video ze zadní kamery na celou obrazovku
3. Video z přední kamery na celou obrazovku

Vzhled a popis zařízení

1. USB rozhraní - napájení
2. Konektor pro připojení zadní kamery + konektor napájení
3. Slot micro SD: nainstalujte kartu pro uložení videozáznamů / obrázků
4. Reproduktor
5. Optika kamery
6. Tlačítko napájení / odpojení displeje

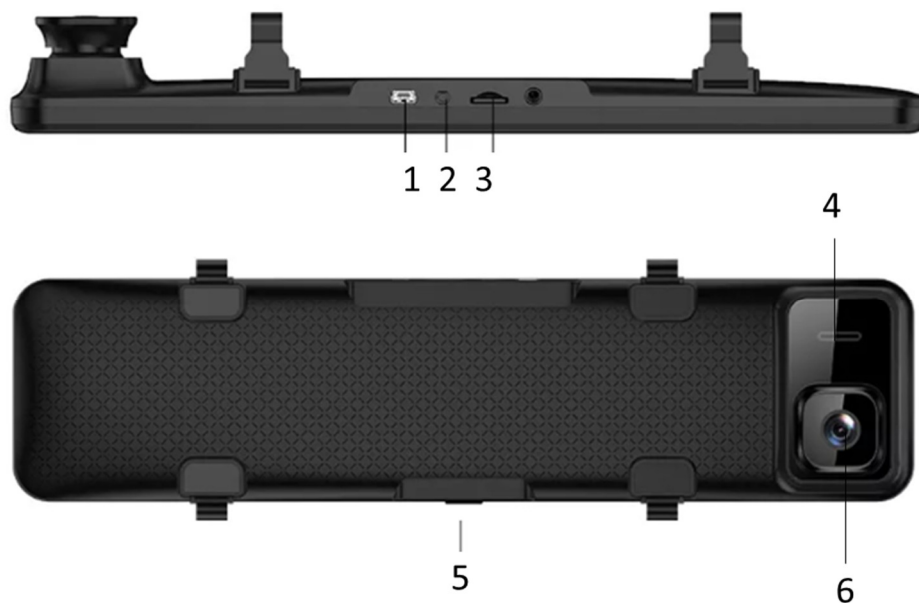
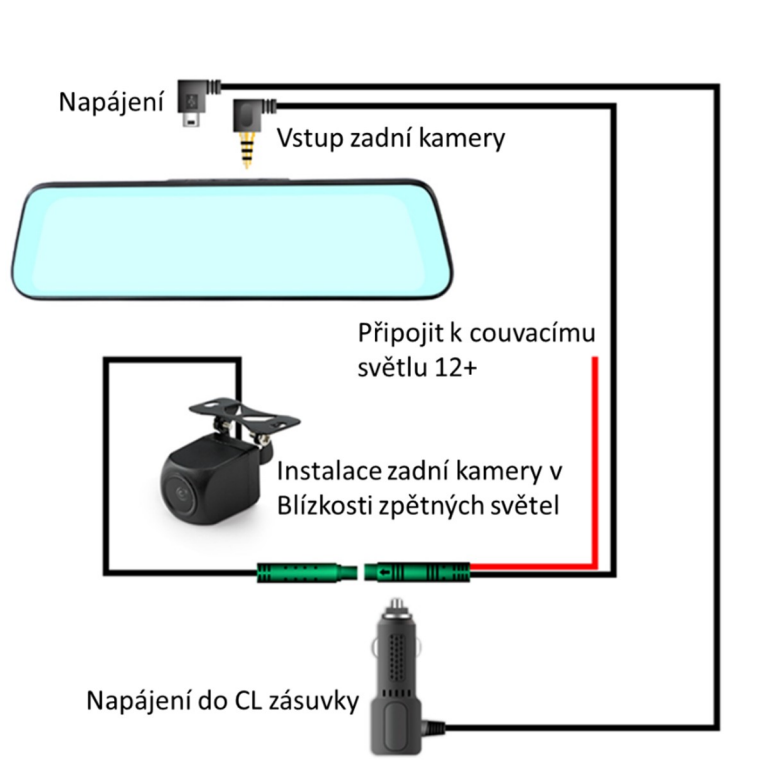


Schéma zapojení



Zobrazení obrazu zpětné kamery při zařazení zpátečky: vstup (2) je určen pro zpětnou kameru, kdy při zařazení zpátečky se obraz automaticky přepne na obraz ze zadní kamery, obraz je posunut a zobrazí se parkovací trajektorie.

Úvod do menu

1. Hlavní nabídka



Nastavení záznamu zvuku: ZAP/VYP

Pořízení fotografie

Aktivace/ deaktivace nahrávání


Setup: Vstup do nastavení kamery

Vstup pro přehrávání uložených záznamů

Uzamčení právě probíhající nahrávky

2. Režim záznamu

Po zhasnutí motoru bude kamera nahrávat po dobu 5 sekund a poté se automaticky vypne a uloží nahrávku

2) **Ruční spuštění nahrávání:** Kamera je připravena k nahrávání videa, pokud je v levé části displeje zobrazen nápis REC. Nahrávání zahájíte stisknutím tohoto symbolu , což bude potvrzeno blikáním nápisu REC červené barvy. Opětovným stisknutím tohoto symbolu nahrávání ukončíte a blikající červeného nápisu REC.

3. **Vstup do nastavení kamery:** V hlavní nabídce klikněte na ikonu nastaven.

SETTING / NASTAVENÍ

- Back: návrat na hlavní zobrazení
- RESOLUTION: Nastavení rozlišení přední kamery 4K / 2K / 1080P
- LOOP RECORDING: Nahrávání ve smyčce v intervalech 1 / 3 / 5 min
- G-SENSOR: Úroveň citlivosti zabudovaného akcelerometru / deaktivace (výbava dle modelu)
- PARKING: Parkovací mód nastavení citlivosti / deaktivace (výbava dle modelu)
- LICENSE: nastavení jména nebo například SPZ do záznamu
- SCREEN SAVER: Odepnutí LCD po uplynutí nastaveného času: OFF / 1 / 3 / 5 minut
- POWER FREQUENCY: frekvence obrazu 50 / 60Hz
- SPEAKER: nastavení intenzity reproduktoru
- BOOT SOUND: ZAP / VYP uvítacího tónu
- KEY TON: tón dotyku ZAP / VYP
- LANGUAGE: Preferovaný jazyk nabídek
- DATE: Nastavení aktuálního data / času
- TIME ZONE: Nastavení časového pásma
- SPEED UNIT: nastavení jednotky rychlosti KMH / MPH (použití dle modelu)
- GPS TEST: zobrazení satelitů v dosahu (použití dle modelu)
- FORMAT: Formátování (vymazání obsahu) paměťové karty
- DEFAULT: Obnovit výchozí nastavení kamery
- ASR: (použití dle modelu)
- VERSION: Verze firmwaru kamer

4) **Funkce streamování:** Po připojení kamery na napětí se kamera aktivuje a spustí automatické nahrávání, na displeji zrcátka se automaticky zobrazí obraz tak jak jste si nastavily, například z přední a zadní kamery, obraz rozdělen na půl.


Pro zobrazení obrazu z přední kamery dotkněte displeje a posuňte prst po obrazovce vlevo nebo vpravo (dojde k zobrazení obrazu z přední kamery), dalším posunem přepnete na zobrazení zadní kamery, a tak stále dokola.

5) G-senzor

Pokud senzor zaznamená gravitační zrychlení či zpomalení, přístroj automaticky uloží aktuální video z nehody do zvláštní složky, soubor není možné odstranit

6) **Záznam zvuku:** na displeji klepněte na ikonu Záznam zvuku, zapněte / vypněte tuto funkci (dojde k připojení / odpojení mikrofону).

7) **Přehrávání:** v hlavní nabídce klikněte na ikonu Playback, vyberte v seznamu záznam, (záznamy označeny příponou FRONT označují záznam z přední kamery, záznamy označeny příponou REAR označují záznam ze zadní kamery), který chcete přehrát, stiskněte vybranou složku pro spuštění záznamu.

- 8) Parkovací mód: Pokud je funkce aktivována, kamera se automaticky zapne a začne nahrávat, když G-senzor detekuje pohyb s vozidlem.
- 9) Odepnutí LCD: zvolte čas, po kterém chcete-li automaticky odpojit obrazovku.
- 10) Možnost nastavení jasu obrazovky: pomocí přejetí prsty z vrchní části displeje dolů a naopak.
- 11) Pořízení fotografie: pomocí dotyku ikony fotoaparátu  .
- 12) Uzamčení záznamu: pomocí dotyku ikony zámečku v pravé vrchní části displeje dojde k uzamčení záznamu a nelze jej přemazat.

4. Pokyny pro upevnění zrcátek



Univerzální verze je připevnění na zpětné zrcátko původního automobilu pomocí gumových úchytů.

5. Jednoduché řešení problémů

Pokud při běžném používání zařízení dojde k problému, prosím postupujte dle níže uvedených metod:

Problém	Řešení
Není možné nahrávat videa a ukládat fotografie.	Zkontrolujte SD kartu, zda není plná nebo uzamčená.
Automatické zastavení díky velkému objemu HD videa.	Používejte pouze vysokorychlostní SD kartu, která je kompatibilní se zařízením, s rychlostí přenosu C10 nebo vyšší.
Obraz videí a fotografií není čistý (jako v mlze) / obraz videa není ostrý	Čočka zařízení byla zřejmě znečištěna. Jemným čistým hadříkem očistěte objektiv kamery.
Při dešti a sněžení je video velmi tmavé	K takové situaci může dojít při velkém kontrastu, kamera nedokáže automaticky nastavit expozici obrazu. V tomto případě je nutné nastavit kompozici ručně, viz odstavec nastavení systému.

Poznámka: V případě nefunkčnosti zařízení můžete stisknout tlačítko restart (8), čímž obnovíte zařízení

Z důvodu neustálého zlepšování výrobku se může stát, že některé funkce nebudou zcela odpovídat této uživatelské příručce. Výrobce si vyhrazuje právo na změnu funkcí výrobku bez předchozího upozornění.

6. Technické specifikace

Základní funkce	Nahrávání a fotografování v rozlišení 4K
Senzor zrychlení (G-sensor)	Zabudovaný senzor zrychlení spustí nahrávání například při prudkém brždění; daný záznam bude chráněn proti přepsání.
LCD displej	11,26"
Kamera	Širokoúhlá 170° přední/ 110° zadní
Jazykové verze	anglicky, čínština, tradiční čínština, rusky atd.
Formát video záznamů	MP4 H.264
Rozlišení videa	Přední / Zadní 2160P / 1080
Barvy	Standardní
Nahrávání ve smyčce	Ano
Automatické spuštění a vypnutí	Funkce automatického spuštění a vypnutí současně se zapalováním vozidla.
Parkovací mód	Ano
Nastavení času	Lze provést nastavení času
Typ fotografií	JPEG
Paměťová karta	Micro SD (max 128 GB)
GPS	Ne
Mikrofon	Zabudovaný
Reproduktor	Zabudovaný
Infračervené noční vidění	Ne
Video výstup	Ne
Detekce pohybu	Ano
Napájení	5 V, 3000 mA / CL DC12V-24 V





ZÁRUČNÍ LIST

CERTIFICATE of Warranty

Výrobek - značka: **CARCLEVER**

ds-125dvr

Výrobní číslo/serial no.:

Datum prodeje:

razítko a podpis
prodeje

stualarm[®]
car audio&GSM