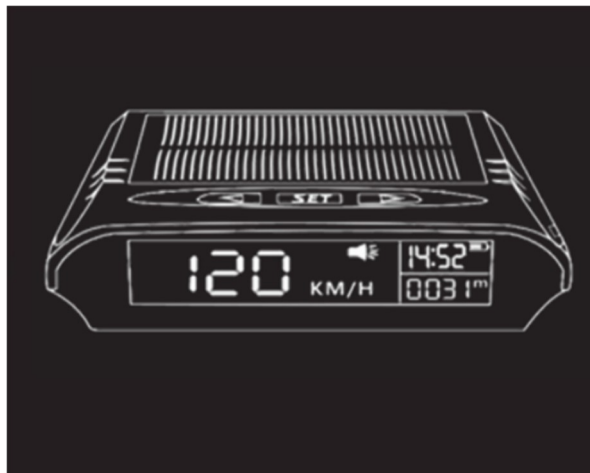


## SE134

### Palubní DISPLEJ GPS měřič rychlosti, solární napájení

Žádná společnost ani jednotlivec nesmí reprodukovat nebo zálohovat tuto příručku v jakékoli formě (elektronické, mechanické, kopírování, nahrávání nebo jinak) bez písemného souhlasu společnosti.



Tato příručka je speciálně navržena pro použití produktů společnosti a společnost nenese žádnou odpovědnost za následky způsobené jejím použitím k vedení provozu jiného zařízení.

V důsledku nehody uživatele nebo třetí strany společnost a její pobočky nenesou odpovědnost za zneužití nebo zneužití

zařízení, neoprávněná úprava nebo oprava zařízení nebo nedodržení požadavků na provoz a údržbu společnosti v případě poškození nebo ztráty zařízení, jako jsou náklady a výdaje vynaložené společností a jejími pobočkami.

Oficiální prohlášení: ostatní názvy produktů uvedené v této specifikaci mají vysvětlit, jak se zařízení používá a vlastnictví registrované ochranné známky stále patří původní společnosti.

Uschovejte si prosím tento návod

Krátké představení produktu.

SE134 je multifunkční produkt GPS pro vozidla, vybavený solárním nabíjením, baterií 400MA, obrazovkou s vysokým rozlišením, vysokoteplotním materiálem. Výrobek je vhodný pro všechny modely na trhu (včetně velkých nákladních automobilů, autobusů, užitkových vozů, osobních automobilů). Produkt získává data satelitního signálu prostřednictvím satelitního dvoukanálového modulu GPS/Beidou a dvojitý signál je stabilnější. Vlastnosti produktu, zobrazení rychlosti, zobrazení času, delší pohotovostní doba solárního nabíjení, zobrazení teploty auta, zobrazení nadmořské výšky, připomenutí únavy při jízdě, alarm překročení rychlosti, start auta a další výhody, cool mini design.

#### Funkce a vlastnosti.

Hlavní funkce.

- 1 \* Zobrazení rychlosti.
- 2 \* Funkce solárního nabíjení.
- 3 \* Zobrazení teploty.
- 4 \* Nadmořská výška.

### Hlavní rysy.

- 1 \* Importované čipy Bosch.
- 2 \* Funkce solárního nabíjení.
- 3 \* Mini cool design.
- 4 \* HD displej.
- 5 \* Automatické nastavení jasu displeje.
- 6 \* pro probuzení zavibrujte.

### Funkce upozornění / alarm.

- 1 \* Alarm překročení rychlosti.
- 2 \* Půl hodiny nebo hodinu.
- 3 \* Připomenutí únavy při jízdě

### Pracovní prostředí a technické ukazatele.

Napájení: 5V.

Baterie: 400MA.

Výšková chyba: 1:80 m.

Pracovní teplota: -40 °C ~ + 80 °C.

Solární nabíjení: 100MA.

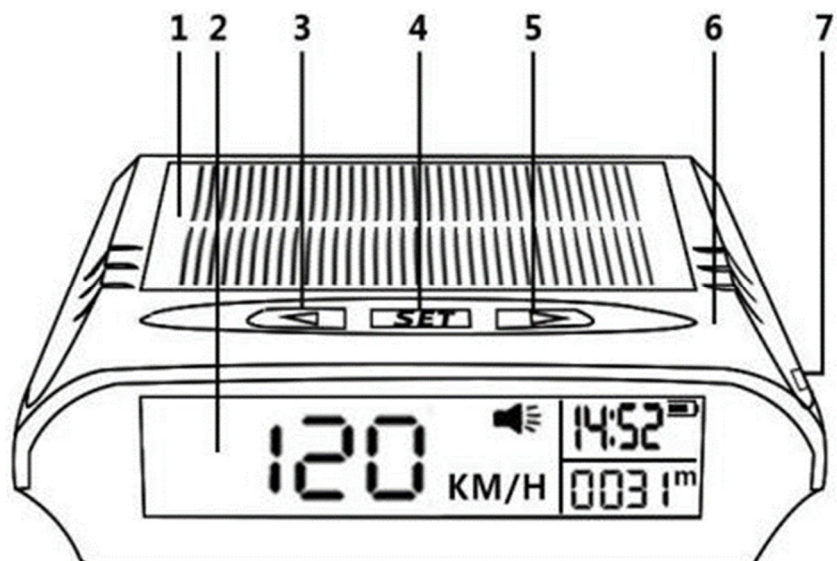
Materiál pláště: ABS+PC materiál odolný vůči vysokým teplotám.

Velikost produktu: 70 / 59 / 59 (mm).

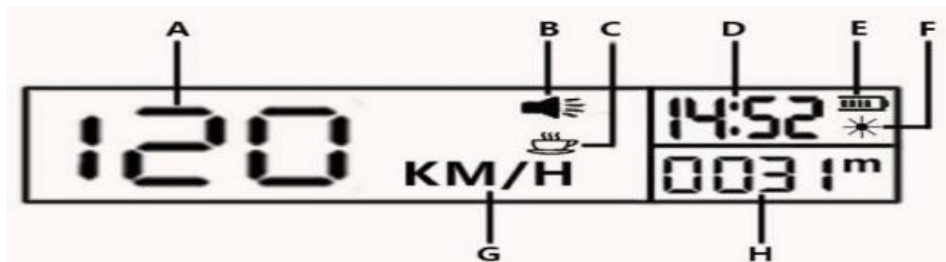
Hmotnost: 203g

### Celá struktura

- 1- Solární nabíjecí panel.
- 2- Hlavní rozhraní obrazovky.
- 3- Levé tlačítko
- 4- Funkční tlačítko "SET".
- 5- Pravé tlačítko.
- 6- Tělo z materiálu ABS.
- 7- Micro USB rozhraní



### Úvod do rozhraní a funkcí displeje



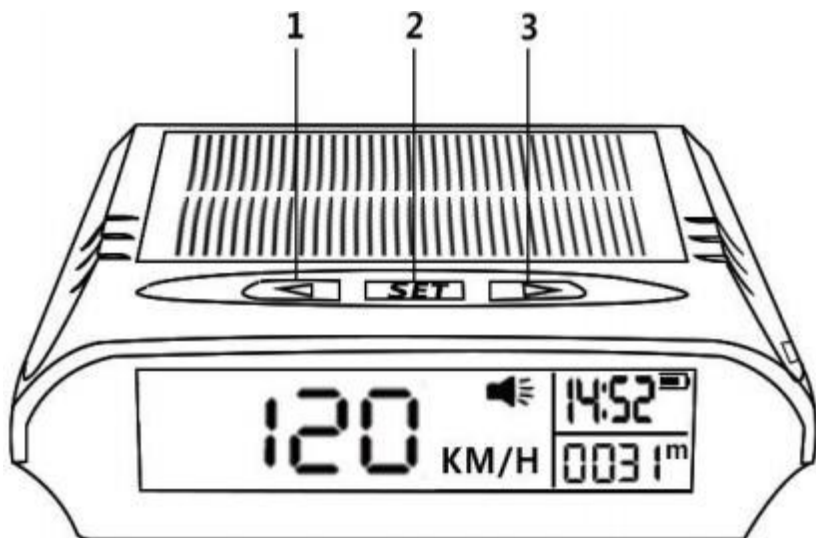
- A- Zobrazení rychlosti. Výzva
- B- Aktivace alarmu.
- C- Připomenutí únavy při řízení.
- D- Zobrazení času.
- E- Stav dobíjení.
- F- Solar nabíjení
- G- Jednotka KMH/MPH.
- H- Teplota zařízení, zobrazení nadmořské výšky (automatické přepnutí 10s).

### Úvod do funkce stisku kláves

1 \* vlevo 2 \* SET 3 \* vpravo

#### Normální mód.

1 Levé tlačítko – krátké stisknutí vypnete displej opětovné stisknutí jej aktivujete levé tlačítko je tlačítko pro otevření (dlouhým stisknutím vstoupíte a obnovíte tovární nastavení).



2 – Tlačítko SET je krátké stisknutí nefunkční (dlouhým stisknutím tlačítka 5S vstoupíte do režimu nastavení).

3-pravé tlačítko krátké stisknutí tlačítka aktivace nebo deaktivace zvuku.

#### Režim nastavení.

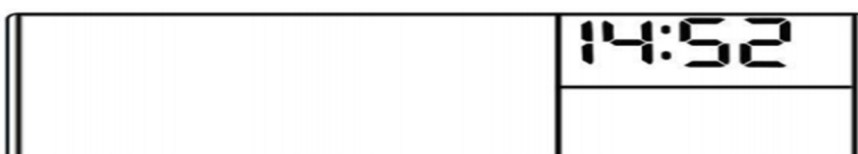
1 – Levé tlačítko krátkým stisknutím zvýšíte hodnotu

2 – Dlouhým stisknutím tlačítka SET přepnete do nastavení (stiskněte 5s pro uložení a návrat do normálního režimu).

3- Kliknutí pravým tlačítkem pro snížení hodnoty

#### Úvod do funkce nastavení.

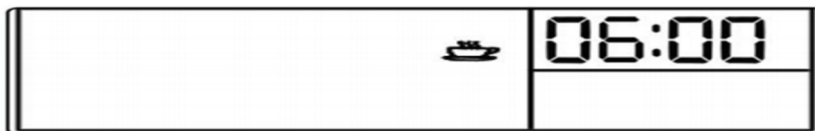
1-časové nastavení (minuty za 15 minut)



2-rychlostní nastavení kompenzace (krátkým stisknutím levého tlačítka odečtete, krátkým stisknutím pravým tlačítkem přidáte)



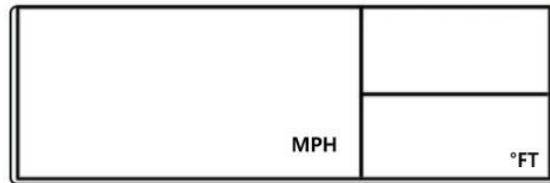
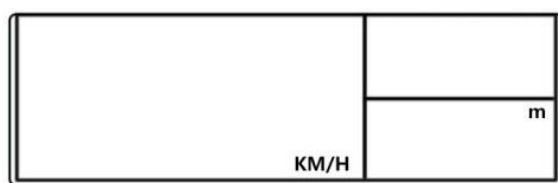
3-únavové nastavení jízdy (lze nastavit na 11 hodin)



4 - nastavení alarmu překročení rychlosti (lze nastavit na 10 km / 180 km)



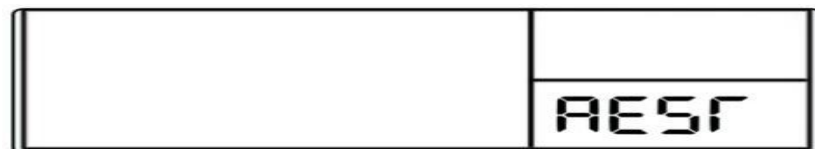
5- Jednotka rychlosti KM/H/MPH, přepínač jednotky nadmořské výšky M/FT



6-teplotní jednotka (°C stupňů Celsia, přepínání °F Fahrenheita)



7- obnovení továrního nastavení (stačí stisknout levé nebo pravé tlačítko a bzučák se vypne)



Po operaci stiskněte tlačítko SET pro uložení a ukončení.

Obnovit tovární nastavení:

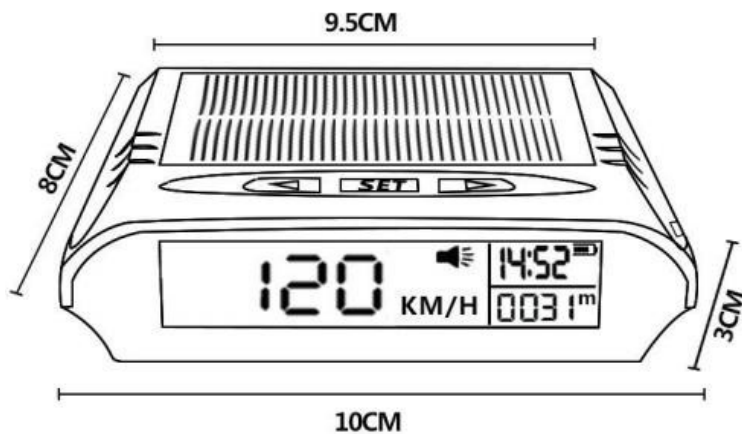


Dlouhým stisknutím levého tlačítka obnovíte funkci továrního nastavení, krátkým stisknutím levého nebo pravého tlačítka zazní bzučák, krátkým stisknutím tlačítka SET uložíte a ukončíte.

#### Ruční nastavení jasu:

Dlouhým stisknutím pravého tlačítka zazní zvuk bzučáku, krátkým stisknutím tlačítka set nastavení, dlouhým stisknutím pravého tlačítka ukončíte manuální nastavení.

#### Velikost zařízení:



#### Kroky instalace:

1- Umístěte zařízení do volné polohy na středové konzole ve voze, aby bylo zajištěno normální denní osvětlení, aby bylo možné jej nabíjet solární energií.

2 – Po výběru polohy umístěte oboustrannou lepenku na zvolené místo a umístěte hodiny na oboustrannou lepenku.

Odbornou instalaci provedl:

Datum, podpis: \_\_\_\_\_

Záznamy o případných opravách:



# ZÁRUČNÍ LIST

CERTIFICATE of Warranty

Výrobek - značka:	<b>CARCLEVER</b>
Typ:	<b>SE134</b>
Výrobní číslo/serial no.:	
Datum prodeje:	
	----- razítko a podpis prodejce

**stualarm**<sup>®</sup>  
car audio&GSM

Výrobce/dovozce: Stualarm import, s.r.o. Na Křivce 30, Praha 10

