

35605

Digitální hodiny, teploměr, solární napájení



Funkce

- 1* Importované čipy Bosch
- 2* Funkce solárního nabíjení
- 3* Mini cool design těla
- 4* Displej s vysokým rozlišením
- 5* Automatické nastavení jasu displeje
- 6* startování na palubě
- 7* Výzva za hodinu/půlhodinu
- 8* Upomínka na unavenou jízdu

Technické informace

Napájení Baterie: DC5V 400MA

Chyba nadmořské výšky: 1-80M

Provozní teplota: -40°C~+80°C

Solární nabíjení: 400mA

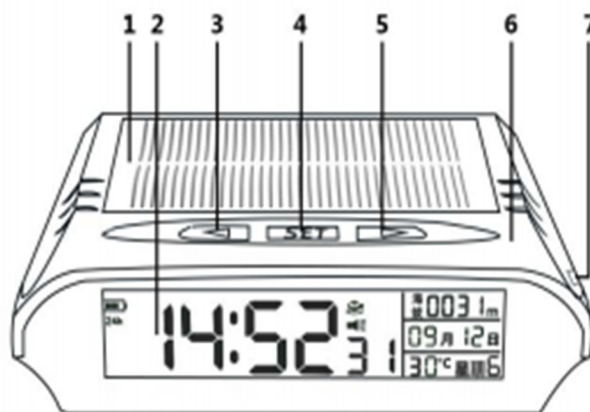
Velikost produktu: 80 * 100 * 30 (milimetr)

Hmotnost: 203 g

Materiál skořepiny: Materiál ABS + PC odolný vysokým teplotám

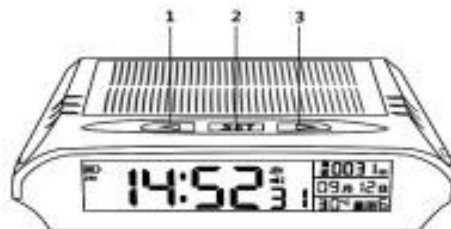
Kompletní struktura zařízení

- 1 – Sluneční nabíjení panel
- 2 – Displej
- 3 – Levé tlačítko
- 4 – Tlačítko SET
- 5 – Pravé tlačítko
- 6- ABS odolné tělo
- 7- USB



Představení rozhraní a funkcí displeje

- A – Zobrazení napájení baterie.
- B – 12hodinový, 24hodinový formát hodin.
- C – Zobrazení času, hodiny, minuty, sekundy.
- D-E Připomenutí únavy, zvukového alarm, budík, solárního nabíjení.
- G – Zobrazení data, měsíce, dne.
- H – Zobrazení teploty.
- I – Zobrazení cyklu dne



Úvod do klíčových funkcí

1*Vlevo, 2*NASTAVENÍ, 3*Vpravo

Funkce

- 1 – Krátké stisknutí pravého tlačítka je tlačítko zapnutí/vypnutí, dlouhé stisknutí 5S přepnutí jednotky teploty C a F
- 2 – Krátké stisknutí tlačítka 2-SET - 12 hodin 24hodinový přepínač systému, dlouhým stisknutím 5S vstoupíte do režimu nastavení.
- 3 – Krátkým stisknutím levého tlačítka vypnete zvuk alarmu únavy a dlouhým stisknutím 5S hodinového a půlhodinového zvuku alarmu vypnete.

Nastavit režim

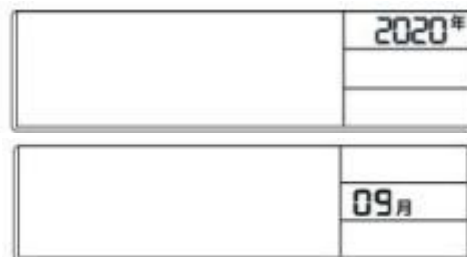
Tlačítko 1- Krátké stisknutí pravým tlačítkem přidáte na hodnotě

Tlačítko 2-SET krátce stisknete přepínač nastavení

Tlačítko 3 – Krátké stisknutí levého tlačítka ubíráte na hodnotě

Úvod do funkce nastavení

- 1 – Zadejte nastavení roku
- 2 – Nastavení na měsíce
- 3 – Nastavení data
- 4- Nastavení hodin



5 – Nastavení minut

6 – Nastavení sekund

Po nastavení ukončete

Rozměry zařízení



Kroky instalace

1 – Hodiny do nastíněné polohy na středové konzole ve vozidle, abyste zajistili normální osvětlení pro nabíjení solární energie.

2 – Po výběru polohy umístěte oboustrannou lepenku na zvolené místo a umístěte hodiny na oboustrannou lepenku.

Odbornou instalaci provedl:

Datum, podpis: _____

Záznamy o případných opravách:



ZÁRUČNÍ LIST

CERTIFICATE of Warranty

Výrobek - značka:	CARCLEVER
Typ:	35605
Výrobní číslo/serial no.:	
Datum prodeje:	
	----- razítko a podpis prodejce

stualarm[®]
car audio&GSM

Výrobce/dovozce: Stualarm import, s.r.o. Na Křivce 30, Praha 10[®]



35605

Digitální hodiny, teploměr, solární napájení



Funkce

- 1* Importované čipy Bosch
- 2* Funkce solárního nabíjení
- 3* Mini cool design těla
- 4* Displej s vysokým rozlišením
- 5* Automatické nastavení jasu displeje
- 6* startování na palubě
- 7* Výzva za hodinu/půlhodinu
- 8* Upomínka na unavenou jízdu

Technické informace

Napájení Baterie: DC5V 400MA

Chyba nadmořské výšky: 1-80M

Provozní teplota: -40°C~+80°C

Solární nabíjení: 400mA

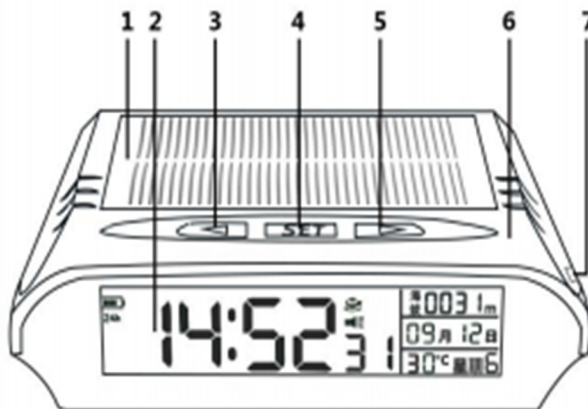
Velikost produktu: 80 * 100 * 30 (milimetr)

Hmotnost: 203 g

Materiál skořepiny: Materiál ABS + PC odolný vysokým teplotám

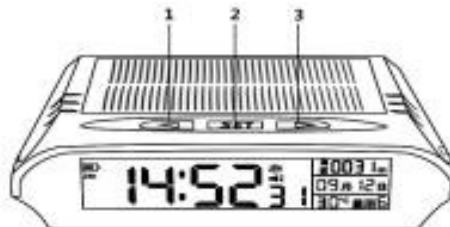
Kompletní struktura zařízení

- 1 – Sluneční nabíjení panel
- 2 – Displej
- 3 – Levé tlačítko
- 4 – Tlačítko SET
- 5 – Pravé tlačítko
- 6- ABS odolné tělo
- 7- USB



Představení rozhraní a funkcí displeje

- A – Zobrazení napájení baterie.
- B – 12hodinový, 24hodinový formát hodin.
- C – Zobrazení času, hodiny, minuty, sekundy.
- D-E Připomenutí únavy, zvukového alarm, budík, solárního nabíjení.
- G – Zobrazení data, měsíce, dne.
- H – Zobrazení teploty.
- I – Zobrazení cyklu dne



Úvod do klíčových funkcí

- 1*Vlevo, 2*NASTAVENÍ, 3*Vpravo

Funkce

- 1 – Krátké stisknutí pravého tlačítka je tlačítko zapnutí/vypnutí, dlouhé stisknutí 5S přepnutí jednotky teploty C a F
- 2 – Krátké stisknutí tlačítka 2-SET - 12 hodin 24hodinový přepínač systému, dlouhým stisknutím 5S vstoupíte do režimu nastavení.
- 3 – Krátkým stisknutím levého tlačítka vypnete zvuk alarmu únavy a dlouhým stisknutím 5S hodinového a půlhodinového zvuku alarmu vypnete.

Nastavit režim

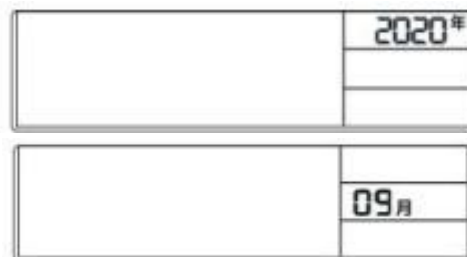
Tlačítko 1- Krátké stisknutí pravým tlačítkem přidáte na hodnotě

Tlačítko 2-SET krátce stisknete přepínač nastavení

Tlačítko 3 – Krátké stisknutí levého tlačítka ubíráte na hodnotě

Úvod do funkce nastavení

- 1 – Zadejte nastavení roku
- 2 – Nastavení na měsíce
- 3 – Nastavení data
- 4- Nastavení hodin



5 – Nastavení minut

6 – Nastavení sekund

Po nastavení ukončete

Rozměry zařízení



Kroky instalace

1 – Hodiny do nestíněné polohy na středové konzole ve vozidle, abyste zajistili normální osvětlení pro nabíjení solární energie.

2 – Po výběru polohy umístěte oboustrannou lepenku na zvolené místo a umístěte hodiny na oboustrannou lepenku.

Odbornou instalaci provedl:

Datum, podpis: _____

Záznamy o případných opravách:



ZÁRUČNÍ LIST

CERTIFICATE of Warranty

Výrobek - značka:	CARCLEVER
Typ:	35605
Výrobní číslo/serial no.:	
Datum prodeje:	
	----- razítko a podpis prodejce

stualarm[®]
car audio&GSM

Výrobce/dovozce: Stualarm import, s.r.o. Na Křivce 30, Praha 10[®]



35605

Digitální hodiny, teploměr, solární napájení



Funkce

- 1* Importované čipy Bosch
- 2* Funkce solárního nabíjení
- 3* Mini cool design těla
- 4* Displej s vysokým rozlišením
- 5* Automatické nastavení jasu displeje
- 6* startování na palubě
- 7* Výzva za hodinu/půlhodinu
- 8* Upomínka na unavenou jízdu

Technické informace

Napájení Baterie: DC5V 400MA

Chyba nadmořské výšky: 1-80M

Provozní teplota: -40°C~+80°C

Solární nabíjení: 400mA

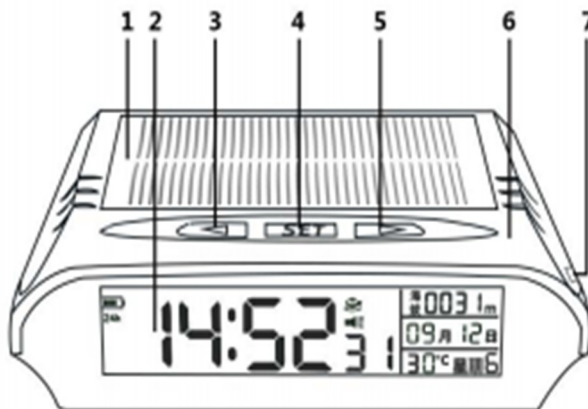
Velikost produktu: 80 * 100 * 30 (milimetr)

Hmotnost: 203 g

Materiál skořepiny: Materiál ABS + PC odolný vysokým teplotám

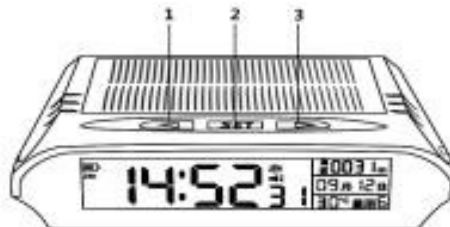
Kompletní struktura zařízení

- 1 – Sluneční nabíjení panel
- 2 – Displej
- 3 – Levé tlačítko
- 4 – Tlačítko SET
- 5 – Pravé tlačítko
- 6- ABS odolné tělo
- 7- USB



Představení rozhraní a funkcí displeje

- A – Zobrazení napájení baterie.
- B – 12hodinový, 24hodinový formát hodin.
- C – Zobrazení času, hodiny, minuty, sekundy.
- D-E Připomenutí únavy, zvukového alarm, budík, solárního nabíjení.
- G – Zobrazení data, měsíce, dne.
- H – Zobrazení teploty.
- I – Zobrazení cyklu dne



Úvod do klíčových funkcí

1*Vlevo, 2*NASTAVENÍ, 3*Vpravo

Funkce

- 1 – Krátké stisknutí pravého tlačítka je tlačítko zapnutí/vypnutí, dlouhé stisknutí 5S přepnutí jednotky teploty C a F
- 2 – Krátké stisknutí tlačítka 2-SET - 12 hodin 24hodinový přepínač systému, dlouhým stisknutím 5S vstoupíte do režimu nastavení.
- 3 – Krátkým stisknutím levého tlačítka vypnete zvuk alarmu únavy a dlouhým stisknutím 5S hodinového a půlhodinového zvuku alarmu vypnete.

Nastavit režim

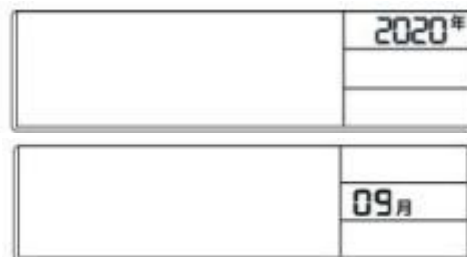
Tlačítko 1- Krátké stisknutí pravým tlačítkem přidáte na hodnotě

Tlačítko 2-SET krátce stisknete přepínač nastavení

Tlačítko 3 – Krátké stisknutí levého tlačítka ubíráte na hodnotě

Úvod do funkce nastavení

- 1 – Zadejte nastavení roku
- 2 – Nastavení na měsíce
- 3 – Nastavení data
- 4- Nastavení hodin



5 – Nastavení minut

6 – Nastavení sekund

Po nastavení ukončete

Rozměry zařízení



Kroky instalace

1 – Hodiny do nastíněné polohy na středové konzole ve vozidle, abyste zajistili normální osvětlení pro nabíjení solární energie.

2 – Po výběru polohy umístěte oboustrannou lepenku na zvolené místo a umístěte hodiny na oboustrannou lepenku.

Odbornou instalaci provedl:

Datum, podpis: _____

Záznamy o případných opravách:



ZÁRUČNÍ LIST

CERTIFICATE of Warranty

Výrobek - značka:	CARCLEVER
Typ:	35605
Výrobní číslo/serial no.:	
Datum prodeje:	
	----- razítko a podpis prodejce

stualarm[®]
car audio&GSM

Výrobce/dovozce: Stualarm import, s.r.o. Na Křivce 30, Praha 10[®]



35605

Digitální hodiny, teploměr, solární napájení



Funkce

- 1* Importované čipy Bosch
- 2* Funkce solárního nabíjení
- 3* Mini cool design těla
- 4* Displej s vysokým rozlišením
- 5* Automatické nastavení jasu displeje
- 6* startování na palubě
- 7* Výzva za hodinu/půlhodinu
- 8* Upomínka na unavenou jízdu

Technické informace

Napájení Baterie: DC5V 400MA

Chyba nadmořské výšky: 1-80M

Provozní teplota: -40°C~+80°C

Solární nabíjení: 400mA

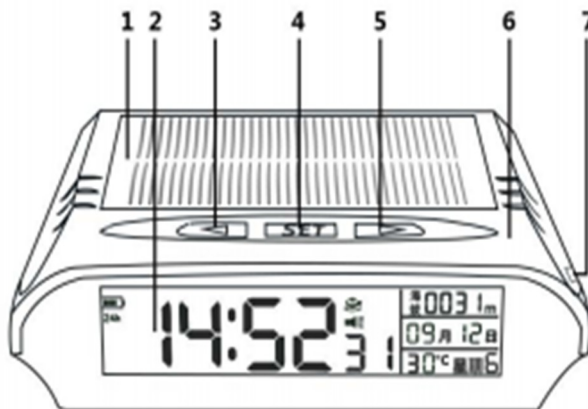
Velikost produktu: 80 * 100 * 30 (milimetr)

Hmotnost: 203 g

Materiál skořepiny: Materiál ABS + PC odolný vysokým teplotám

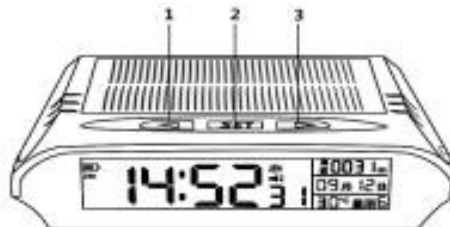
Kompletní struktura zařízení

- 1 – Sluneční nabíjení panel
- 2 – Displej
- 3 – Levé tlačítko
- 4 – Tlačítko SET
- 5 – Pravé tlačítko
- 6- ABS odolné tělo
- 7- USB



Představení rozhraní a funkcí displeje

- A – Zobrazení napájení baterie.
- B – 12hodinový, 24hodinový formát hodin.
- C – Zobrazení času, hodiny, minuty, sekundy.
- D-E Připomenutí únavy, zvukového alarm, budík, solárního nabíjení.
- G – Zobrazení data, měsíce, dne.
- H – Zobrazení teploty.
- I – Zobrazení cyklu dne



Úvod do klíčových funkcí

1*Vlevo, 2*NASTAVENÍ, 3*Vpravo

Funkce

- 1 – Krátké stisknutí pravého tlačítka je tlačítko zapnutí/vypnutí, dlouhé stisknutí 5S přepnutí jednotky teploty C a F
- 2 – Krátké stisknutí tlačítka 2-SET - 12 hodin 24hodinový přepínač systému, dlouhým stisknutím 5S vstoupíte do režimu nastavení.
- 3 – Krátkým stisknutím levého tlačítka vypnete zvuk alarmu únavy a dlouhým stisknutím 5S hodinového a půlhodinového zvuku alarmu vypnete.

Nastavit režim

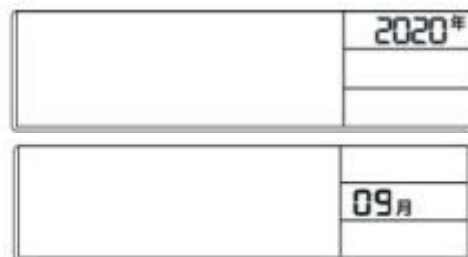
Tlačítko 1- Krátké stisknutí pravým tlačítkem přidáte na hodnotě

Tlačítko 2-SET krátce stisknete přepínač nastavení

Tlačítko 3 – Krátké stisknutí levého tlačítka ubíráte na hodnotě

Úvod do funkce nastavení

- 1 – Zadejte nastavení roku
- 2 – Nastavení na měsíce
- 3 – Nastavení data
- 4- Nastavení hodin



5 – Nastavení minut

6 – Nastavení sekund

Po nastavení ukončete

Rozměry zařízení



Kroky instalace

1 – Hodiny do nestíněné polohy na středové konzole ve vozidle, abyste zajistili normální osvětlení pro nabíjení solární energie.

2 – Po výběru polohy umístěte oboustrannou lepenku na zvolené místo a umístěte hodiny na oboustrannou lepenku.

Odbornou instalaci provedl:

Datum, podpis: _____

Záznamy o případných opravách:



ZÁRUČNÍ LIST

CERTIFICATE of Warranty

Výrobek - značka:	CARCLEVER
Typ:	35605
Výrobní číslo/serial no.:	
Datum prodeje:	
	----- razítko a podpis prodejce

stualarm[®]
car audio&GSM

Výrobce/dovozce: Stualarm import, s.r.o. Na Křivce 30, Praha 10[®]



35605

Digitální hodiny, teploměr, solární napájení



Funkce

- 1* Importované čipy Bosch
- 2* Funkce solárního nabíjení
- 3* Mini cool design těla
- 4* Displej s vysokým rozlišením
- 5* Automatické nastavení jasu displeje
- 6* startování na palubě
- 7* Výzva za hodinu/půlhodinu
- 8* Upomínka na unavenou jízdu

Technické informace

Napájení Baterie: DC5V 400MA

Chyba nadmořské výšky: 1-80M

Provozní teplota: -40°C~+80°C

Solární nabíjení: 400mA

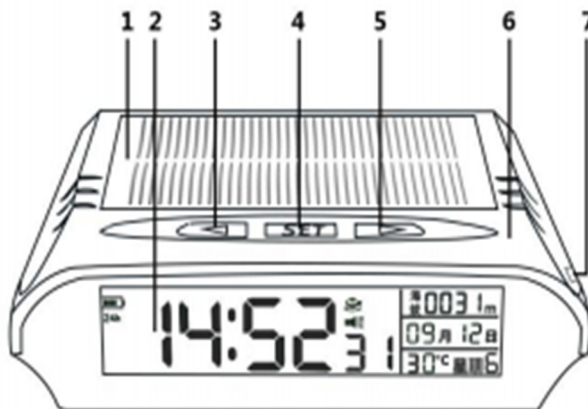
Velikost produktu: 80 * 100 * 30 (milimetr)

Hmotnost: 203 g

Materiál skořepiny: Materiál ABS + PC odolný vysokým teplotám

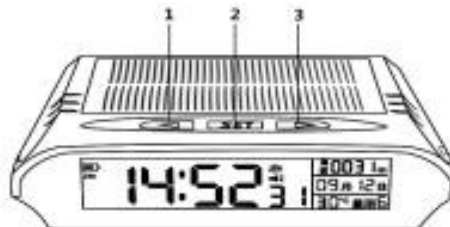
Kompletní struktura zařízení

- 1 – Sluneční nabíjení panel
- 2 – Displej
- 3 – Levé tlačítko
- 4 – Tlačítko SET
- 5 – Pravé tlačítko
- 6- ABS odolné tělo
- 7- USB



Představení rozhraní a funkcí displeje

- A – Zobrazení napájení baterie.
- B – 12hodinový, 24hodinový formát hodin.
- C – Zobrazení času, hodiny, minuty, sekundy.
- D-E Připomenutí únavy, zvukového alarm, budík, solárního nabíjení.
- G – Zobrazení data, měsíce, dne.
- H – Zobrazení teploty.
- I – Zobrazení cyklu dne



Úvod do klíčových funkcí

- 1*Vlevo, 2*NASTAVENÍ, 3*Vpravo

Funkce

- 1 – Krátké stisknutí pravého tlačítka je tlačítko zapnutí/vypnutí, dlouhé stisknutí 5S přepnutí jednotky teploty C a F
- 2 – Krátké stisknutí tlačítka 2-SET - 12 hodin 24hodinový přepínač systému, dlouhým stisknutím 5S vstoupíte do režimu nastavení.
- 3 – Krátkým stisknutím levého tlačítka vypnete zvuk alarmu únavy a dlouhým stisknutím 5S hodinového a půlhodinového zvuku alarmu vypnete.

Nastavit režim

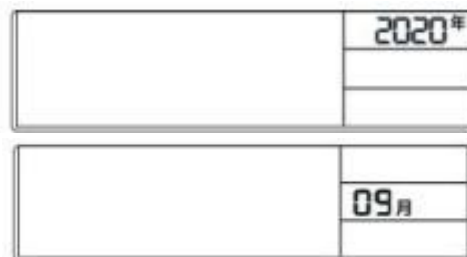
Tlačítko 1- Krátké stisknutí pravým tlačítkem přidáte na hodnotě

Tlačítko 2-SET krátce stisknete přepínač nastavení

Tlačítko 3 – Krátké stisknutí levého tlačítka ubíráte na hodnotě

Úvod do funkce nastavení

- 1 – Zadejte nastavení roku
- 2 – Nastavení na měsíce
- 3 – Nastavení data
- 4- Nastavení hodin



5 – Nastavení minut

6 – Nastavení sekund

Po nastavení ukončete

Rozměry zařízení



Kroky instalace

1 – Hodiny do nastíněné polohy na středové konzole ve vozidle, abyste zajistili normální osvětlení pro nabíjení solární energie.

2 – Po výběru polohy umístěte oboustrannou lepenku na zvolené místo a umístěte hodiny na oboustrannou lepenku.

Odbornou instalaci provedl:

Datum, podpis: _____

Záznamy o případných opravách:



ZÁRUČNÍ LIST

CERTIFICATE of Warranty

Výrobek - značka:	CARCLEVER
Typ:	35605
Výrobní číslo/serial no.:	
Datum prodeje:	
	----- razítko a podpis prodejce

stualarm[®]
car audio&GSM

Výrobce/dovozce: Stualarm import, s.r.o. Na Křivce 30, Praha 10[®]



35605

Digitální hodiny, teploměr, solární napájení



Funkce

- 1* Importované čipy Bosch
- 2* Funkce solárního nabíjení
- 3* Mini cool design těla
- 4* Displej s vysokým rozlišením
- 5* Automatické nastavení jasu displeje
- 6* startování na palubě
- 7* Výzva za hodinu/půlhodinu
- 8* Upomínka na unavenou jízdu

Technické informace

Napájení Baterie: DC5V 400MA

Chyba nadmořské výšky: 1-80M

Provozní teplota: -40°C~+80°C

Solární nabíjení: 400mA

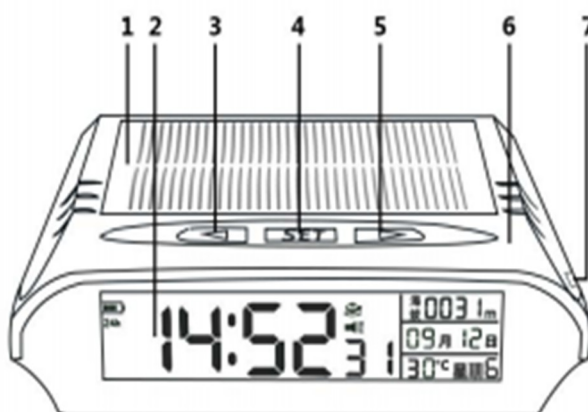
Velikost produktu: 80 * 100 * 30 (milimetr)

Hmotnost: 203 g

Materiál skořepiny: Materiál ABS + PC odolný vysokým teplotám

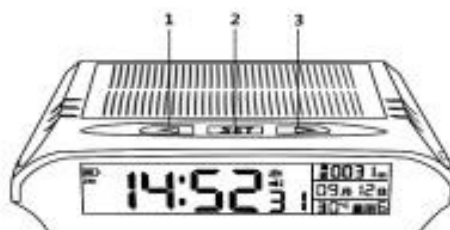
Kompletní struktura zařízení

- 1 – Sluneční nabíjení panel
- 2 – Displej
- 3 – Levé tlačítko
- 4 – Tlačítko SET
- 5 – Pravé tlačítko
- 6- ABS odolné tělo
- 7- USB



Představení rozhraní a funkcí displeje

- A – Zobrazení napájení baterie.
- B – 12hodinový, 24hodinový formát hodin.
- C – Zobrazení času, hodiny, minuty, sekundy.
- D-E Připomenutí únavy, zvukového alarm, budík, solárního nabíjení.
- G – Zobrazení data, měsíce, dne.
- H – Zobrazení teploty.
- I – Zobrazení cyklu dne



Úvod do klíčových funkcí

1*Vlevo, 2*NASTAVENÍ, 3*Vpravo

Funkce

- 1 – Krátké stisknutí pravého tlačítka je tlačítko zapnutí/vypnutí, dlouhé stisknutí 5S přepnutí jednotky teploty C a F
- 2 – Krátké stisknutí tlačítka 2-SET - 12 hodin 24hodinový přepínač systému, dlouhým stisknutím 5S vstoupíte do režimu nastavení.
- 3 – Krátkým stisknutím levého tlačítka vypnete zvuk alarmu únavy a dlouhým stisknutím 5S hodinového a půlhodinového zvuku alarmu vypnete.

Nastavit režim

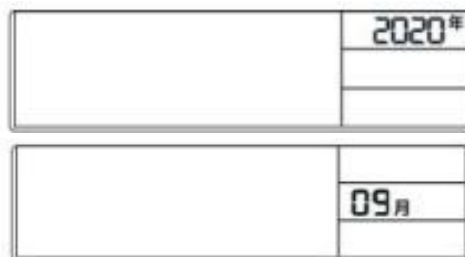
Tlačítko 1- Krátké stisknutí pravým tlačítkem přidáte na hodnotě

Tlačítko 2-SET krátce stisknete přepínač nastavení

Tlačítko 3 – Krátké stisknutí levého tlačítka ubíráte na hodnotě

Úvod do funkce nastavení

- 1 – Zadejte nastavení roku
- 2 – Nastavení na měsíce
- 3 – Nastavení data
- 4- Nastavení hodin



5 – Nastavení minut

6 – Nastavení sekund

Po nastavení ukončete

Rozměry zařízení



Kroky instalace

1 – Hodiny do nastíněné polohy na středové konzole ve vozidle, abyste zajistili normální osvětlení pro nabíjení solární energie.

2 – Po výběru polohy umístěte oboustrannou lepenku na zvolené místo a umístěte hodiny na oboustrannou lepenku.

Odbornou instalaci provedl:

Datum, podpis: _____

Záznamy o případných opravách:



ZÁRUČNÍ LIST

CERTIFICATE of Warranty

Výrobek - značka:	CARCLEVER
Typ:	35605
Výrobní číslo/serial no.:	
Datum prodeje:	
	----- razítko a podpis prodejce

stualarm[®]
car audio&GSM

Výrobce/dovozce: Stualarm import, s.r.o. Na Křivce 30, Praha 10[®]



35605

Digitální hodiny, teploměr, solární napájení



Funkce

- 1* Importované čipy Bosch
- 2* Funkce solárního nabíjení
- 3* Mini cool design těla
- 4* Displej s vysokým rozlišením
- 5* Automatické nastavení jasu displeje
- 6* startování na palubě
- 7* Výzva za hodinu/půlhodinu
- 8* Upomínka na unavenou jízdu

Technické informace

Napájení Baterie: DC5V 400MA

Chyba nadmořské výšky: 1-80M

Provozní teplota: -40°C~+80°C

Solární nabíjení: 400mA

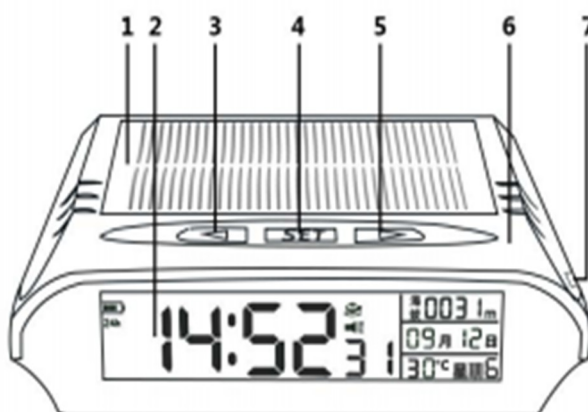
Velikost produktu: 80 * 100 * 30 (milimetr)

Hmotnost: 203 g

Materiál skořepiny: Materiál ABS + PC odolný vysokým teplotám

Kompletní struktura zařízení

- 1 – Sluneční nabíjení panel
- 2 – Displej
- 3 – Levé tlačítko
- 4 – Tlačítko SET
- 5 – Pravé tlačítko
- 6- ABS odolné tělo
- 7- USB



Představení rozhraní a funkcí displeje

- A – Zobrazení napájení baterie.
- B – 12hodinový, 24hodinový formát hodin.
- C – Zobrazení času, hodiny, minuty, sekundy.
- D-E Připomenutí únavy, zvukového alarm, budík, solárního nabíjení.
- G – Zobrazení data, měsíce, dne.
- H – Zobrazení teploty.
- I – Zobrazení cyklu dne



Úvod do klíčových funkcí

1*Vlevo, 2*NASTAVENÍ, 3*Vpravo

Funkce

- 1 – Krátké stisknutí pravého tlačítka je tlačítko zapnutí/vypnutí, dlouhé stisknutí 5S přepnutí jednotky teploty C a F
- 2 – Krátké stisknutí tlačítka 2-SET - 12 hodin 24hodinový přepínač systému, dlouhým stisknutím 5S vstoupíte do režimu nastavení.
- 3 – Krátkým stisknutím levého tlačítka vypnete zvuk alarmu únavy a dlouhým stisknutím 5S hodinového a půlhodinového zvuku alarmu vypnete.

Nastavit režim

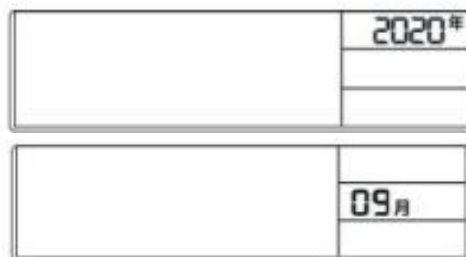
Tlačítko 1- Krátké stisknutí pravým tlačítkem přidáte na hodnotě

Tlačítko 2-SET krátce stisknete přepínač nastavení

Tlačítko 3 – Krátké stisknutí levého tlačítka ubíráte na hodnotě

Úvod do funkce nastavení

- 1 – Zadejte nastavení roku
- 2 – Nastavení na měsíce
- 3 – Nastavení data
- 4- Nastavení hodin



5 – Nastavení minut

6 – Nastavení sekund

Po nastavení ukončete

Rozměry zařízení



Kroky instalace

1 – Hodiny do nastíněné polohy na středové konzole ve vozidle, abyste zajistili normální osvětlení pro nabíjení solární energie.

2 – Po výběru polohy umístěte oboustrannou lepenku na zvolené místo a umístěte hodiny na oboustrannou lepenku.

Odbornou instalaci provedl:

Datum, podpis: _____

Záznamy o případných opravách:



ZÁRUČNÍ LIST

CERTIFICATE of Warranty

Výrobek - značka:	CARCLEVER
Typ:	35605
Výrobní číslo/serial no.:	
Datum prodeje:	
	----- razítko a podpis prodejce

stualarm[®]
car audio&GSM

Výrobce/dovozce: Stualarm import, s.r.o. Na Křivce 30, Praha 10[®]



35605

Digitální hodiny, teploměr, solární napájení



Funkce

- 1* Importované čipy Bosch
- 2* Funkce solárního nabíjení
- 3* Mini cool design těla
- 4* Displej s vysokým rozlišením
- 5* Automatické nastavení jasu displeje
- 6* startování na palubě
- 7* Výzva za hodinu/půlhodinu
- 8* Upomínka na unavenou jízdu

Technické informace

Napájení Baterie: DC5V 400MA

Chyba nadmořské výšky: 1-80M

Provozní teplota: -40°C~+80°C

Solární nabíjení: 400mA

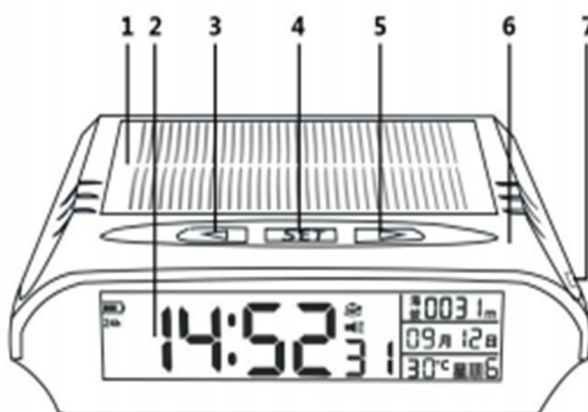
Velikost produktu: 80 * 100 * 30 (milimetr)

Hmotnost: 203 g

Materiál skořepiny: Materiál ABS + PC odolný vysokým teplotám

Kompletní struktura zařízení

- 1 – Sluneční nabíjení panel
- 2 – Displej
- 3 – Levé tlačítko
- 4 – Tlačítko SET
- 5 – Pravé tlačítko
- 6- ABS odolné tělo
- 7- USB



Představení rozhraní a funkcí displeje

- A – Zobrazení napájení baterie.
- B – 12hodinový, 24hodinový formát hodin.
- C – Zobrazení času, hodiny, minuty, sekundy.
- D-E Připomenutí únavy, zvukového alarm, budík, solárního nabíjení.
- G – Zobrazení data, měsíce, dne.
- H – Zobrazení teploty.
- I – Zobrazení cyklu dne



Úvod do klíčových funkcí

1*Vlevo, 2*NASTAVENÍ, 3*Vpravo

Funkce

- 1 – Krátké stisknutí pravého tlačítka je tlačítko zapnutí/vypnutí, dlouhé stisknutí 5S přepnutí jednotky teploty C a F
- 2 – Krátké stisknutí tlačítka 2-SET - 12 hodin 24hodinový přepínač systému, dlouhým stisknutím 5S vstoupíte do režimu nastavení.
- 3 – Krátkým stisknutím levého tlačítka vypnete zvuk alarmu únavy a dlouhým stisknutím 5S hodinového a půlhodinového zvuku alarmu vypnete.

Nastavit režim

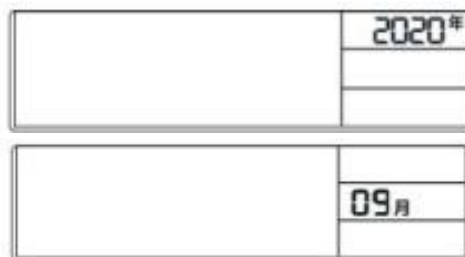
Tlačítko 1- Krátké stisknutí pravým tlačítkem přidáte na hodnotě

Tlačítko 2-SET krátce stisknete přepínač nastavení

Tlačítko 3 – Krátké stisknutí levého tlačítka ubíráte na hodnotě

Úvod do funkce nastavení

- 1 – Zadejte nastavení roku
- 2 – Nastavení na měsíce
- 3 – Nastavení data
- 4- Nastavení hodin



5 – Nastavení minut

6 – Nastavení sekund

Po nastavení ukončete

Rozměry zařízení



Kroky instalace

1 – Hodiny do nestíněné polohy na středové konzole ve vozidle, abyste zajistili normální osvětlení pro nabíjení solární energie.

2 – Po výběru polohy umístěte oboustrannou lepenku na zvolené místo a umístěte hodiny na oboustrannou lepenku.

Odbornou instalaci provedl:

Datum, podpis: _____

Záznamy o případných opravách:



ZÁRUČNÍ LIST

CERTIFICATE of Warranty

Výrobek - značka:	CARCLEVER
Typ:	35605
Výrobní číslo/serial no.:	
Datum prodeje:	
	----- razítko a podpis prodejce

stualarm[®]
car audio&GSM

Výrobce/dovozce: Stualarm import, s.r.o. Na Křivce 30, Praha 10[®]



35605

Digitální hodiny, teploměr, solární napájení



Funkce

- 1* Importované čipy Bosch
- 2* Funkce solárního nabíjení
- 3* Mini cool design těla
- 4* Displej s vysokým rozlišením
- 5* Automatické nastavení jasu displeje
- 6* startování na palubě
- 7* Výzva za hodinu/půlhodinu
- 8* Upomínka na unavenou jízdu

Technické informace

Napájení Baterie: DC5V 400MA

Chyba nadmořské výšky: 1-80M

Provozní teplota: -40°C~+80°C

Solární nabíjení: 400mA

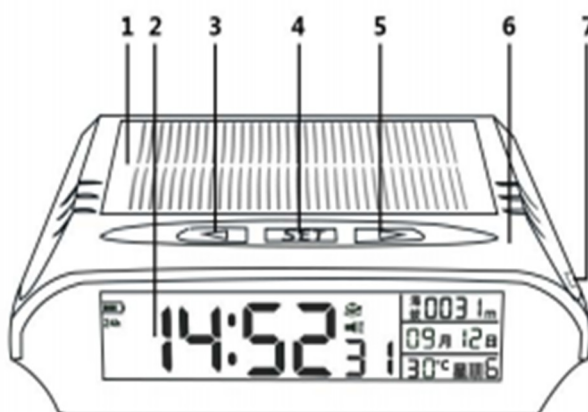
Velikost produktu: 80 * 100 * 30 (milimetr)

Hmotnost: 203 g

Materiál skořepiny: Materiál ABS + PC odolný vysokým teplotám

Kompletní struktura zařízení

- 1 – Sluneční nabíjení panel
- 2 – Displej
- 3 – Levé tlačítko
- 4 – Tlačítko SET
- 5 – Pravé tlačítko
- 6- ABS odolné tělo
- 7- USB



Představení rozhraní a funkcí displeje

- A – Zobrazení napájení baterie.
- B – 12hodinový, 24hodinový formát hodin.
- C – Zobrazení času, hodiny, minuty, sekundy.
- D-E Připomenutí únavy, zvukového alarm, budík, solárního nabíjení.
- G – Zobrazení data, měsíce, dne.
- H – Zobrazení teploty.
- I – Zobrazení cyklu dne



Úvod do klíčových funkcí

1*Vlevo, 2*NASTAVENÍ, 3*Vpravo

Funkce

- 1 – Krátké stisknutí pravého tlačítka je tlačítko zapnutí/vypnutí, dlouhé stisknutí 5S přepnutí jednotky teploty C a F
- 2 – Krátké stisknutí tlačítka 2-SET - 12 hodin 24hodinový přepínač systému, dlouhým stisknutím 5S vstoupíte do režimu nastavení.
- 3 – Krátkým stisknutím levého tlačítka vypnete zvuk alarmu únavy a dlouhým stisknutím 5S hodinového a půlhodinového zvuku alarmu vypnete.

Nastavit režim

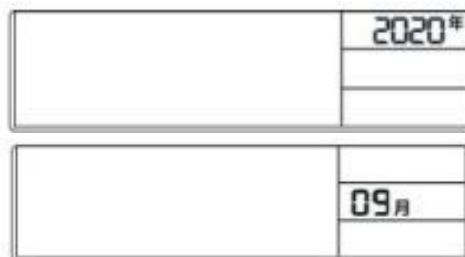
Tlačítko 1- Krátké stisknutí pravým tlačítkem přidáte na hodnotě

Tlačítko 2-SET krátce stisknete přepínač nastavení

Tlačítko 3 – Krátké stisknutí levého tlačítka ubíráte na hodnotě

Úvod do funkce nastavení

- 1 – Zadejte nastavení roku
- 2 – Nastavení na měsíce
- 3 – Nastavení data
- 4- Nastavení hodin



5 – Nastavení minut

6 – Nastavení sekund

Po nastavení ukončete

Rozměry zařízení



Kroky instalace

1 – Hodiny do nastíněné polohy na středové konzole ve vozidle, abyste zajistili normální osvětlení pro nabíjení solární energie.

2 – Po výběru polohy umístěte oboustrannou lepenku na zvolené místo a umístěte hodiny na oboustrannou lepenku.

Odbornou instalaci provedl:

Datum, podpis: _____

Záznamy o případných opravách:



ZÁRUČNÍ LIST

CERTIFICATE of Warranty

Výrobek - značka:	CARCLEVER
Typ:	35605
Výrobní číslo/serial no.:	
Datum prodeje:	
	----- razítko a podpis prodejce

stualarm[®]
car audio&GSM

Výrobce/dovozce: Stualarm import, s.r.o. Na Křivce 30, Praha 10[®]



35605

Digitální hodiny, teploměr, solární napájení



Funkce

- 1* Importované čipy Bosch
- 2* Funkce solárního nabíjení
- 3* Mini cool design těla
- 4* Displej s vysokým rozlišením
- 5* Automatické nastavení jasu displeje
- 6* startování na palubě
- 7* Výzva za hodinu/půlhodinu
- 8* Upomínka na unavenou jízdu

Technické informace

Napájení Baterie: DC5V 400MA

Chyba nadmořské výšky: 1-80M

Provozní teplota: -40°C~+80°C

Solární nabíjení: 400mA

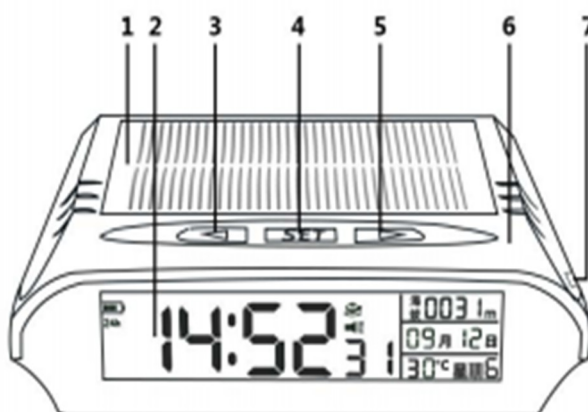
Velikost produktu: 80 * 100 * 30 (milimetr)

Hmotnost: 203 g

Materiál skořepiny: Materiál ABS + PC odolný vysokým teplotám

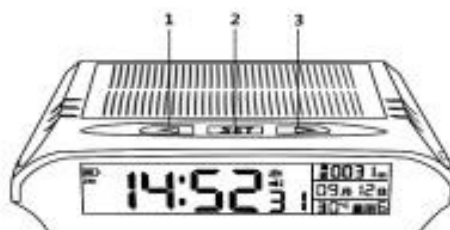
Kompletní struktura zařízení

- 1 – Sluneční nabíjení panel
- 2 – Displej
- 3 – Levé tlačítko
- 4 – Tlačítko SET
- 5 – Pravé tlačítko
- 6- ABS odolné tělo
- 7- USB



Představení rozhraní a funkcí displeje

- A – Zobrazení napájení baterie.
- B – 12hodinový, 24hodinový formát hodin.
- C – Zobrazení času, hodiny, minuty, sekundy.
- D-E Připomenutí únavy, zvukového alarm, budík, solárního nabíjení.
- G – Zobrazení data, měsíce, dne.
- H – Zobrazení teploty.
- I – Zobrazení cyklu dne



Úvod do klíčových funkcí

1*Vlevo, 2*NASTAVENÍ, 3*Vpravo

Funkce

- 1 – Krátké stisknutí pravého tlačítka je tlačítko zapnutí/vypnutí, dlouhé stisknutí 5S přepnutí jednotky teploty C a F
- 2 – Krátké stisknutí tlačítka 2-SET - 12 hodin 24hodinový přepínač systému, dlouhým stisknutím 5S vstoupíte do režimu nastavení.
- 3 – Krátkým stisknutím levého tlačítka vypnete zvuk alarmu únavy a dlouhým stisknutím 5S hodinového a půlhodinového zvuku alarmu vypnete.

Nastavit režim

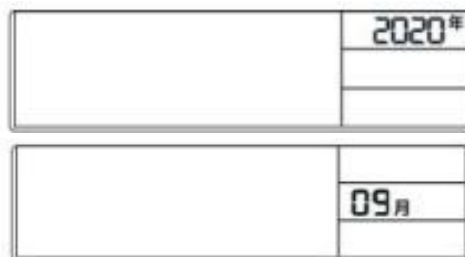
Tlačítko 1- Krátké stisknutí pravým tlačítkem přidáte na hodnotě

Tlačítko 2-SET krátce stisknete přepínač nastavení

Tlačítko 3 – Krátké stisknutí levého tlačítka ubíráte na hodnotě

Úvod do funkce nastavení

- 1 – Zadejte nastavení roku
- 2 – Nastavení na měsíce
- 3 – Nastavení data
- 4- Nastavení hodin



5 – Nastavení minut

6 – Nastavení sekund

Po nastavení ukončete

Rozměry zařízení



Kroky instalace

1 – Hodiny do nastíněné polohy na středové konzole ve vozidle, abyste zajistili normální osvětlení pro nabíjení solární energie.

2 – Po výběru polohy umístěte oboustrannou lepenku na zvolené místo a umístěte hodiny na oboustrannou lepenku.

Odbornou instalaci provedl:

Datum, podpis: _____

Záznamy o případných opravách:



ZÁRUČNÍ LIST

CERTIFICATE of Warranty

Výrobek - značka:	CARCLEVER
Typ:	35605
Výrobní číslo/serial no.:	
Datum prodeje:	
	----- razítko a podpis prodejce

stualarm[®]
car audio&GSM

Výrobce/dovozce: Stualarm import, s.r.o. Na Křivce 30, Praha 10[®]

