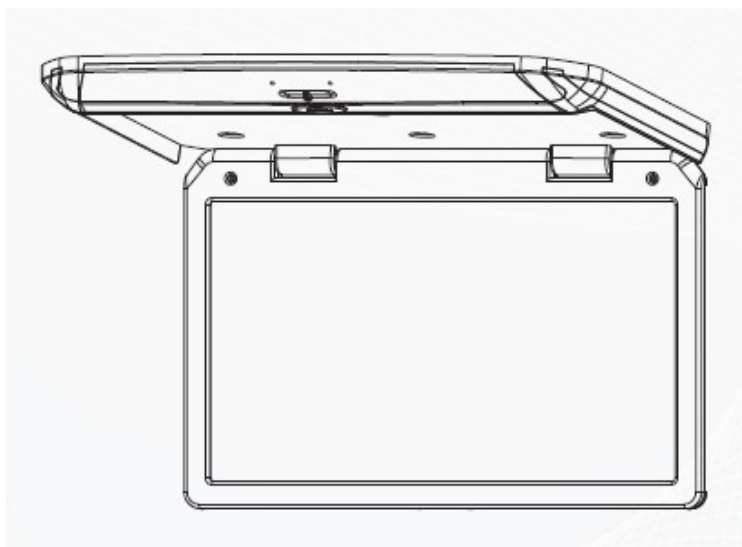


**ds-1850**  
**TFT LCD monitor**  
**s úhlopříčkou 18,5**  
**USB portem a HDMI vstupem**



**Uživatelská příručka**

Před prvním použitím tohoto zařízení si prosím pečlivě přečtete tuto příručku.

## Obsah

Upozornění k provozu zařízení .....	3
Funkce monitoru .....	4
Dálkové ovládání .....	4
Ovládání prostřednictvím dálkového ovladače .....	5
Baterie dálkového ovladače .....	5
Montáž monitoru .....	5
Zapojení monitoru .....	6
Hlavní nabídka nastavení (Setup) .....	7
Režim obrazu .....	7
Lze nastavit Auto / 4:3 / 16:9 / ZOOM 1 / ZOOM 2 / Panorama .....	7
Režim zvuku .....	7
Balance: nastavení vyvážení levá/pravá .....	7
EQ: nastavení ekvalizéru .....	7
Režim FM: nastavení frekvence FM modulátoru pro přenos zvuku do autorádia .....	7
IR mód: nastavení kanálu pro přenos zvuku do IR sluchátek: A / B / Vyp .....	7
Beep: Zap / Vyp zvuku tlačítek .....	7
Možnosti .....	7
Kanál .....	8
Aktualizace software .....	8
Přehrávání souborů MP3, MP4, JPEG .....	8
Přehrávání z USB Flash disku .....	8
Technické parametry .....	9
Možné problémy a jejich řešení .....	9

## Upozornění k provozu zařízení

Přečtěte si prosím pozorně všechna upozornění a instrukce, které jsou uvedeny v této příručce. Tuto příručku si také uschovejte pro pozdější potřebu.







### VAROVÁNÍ

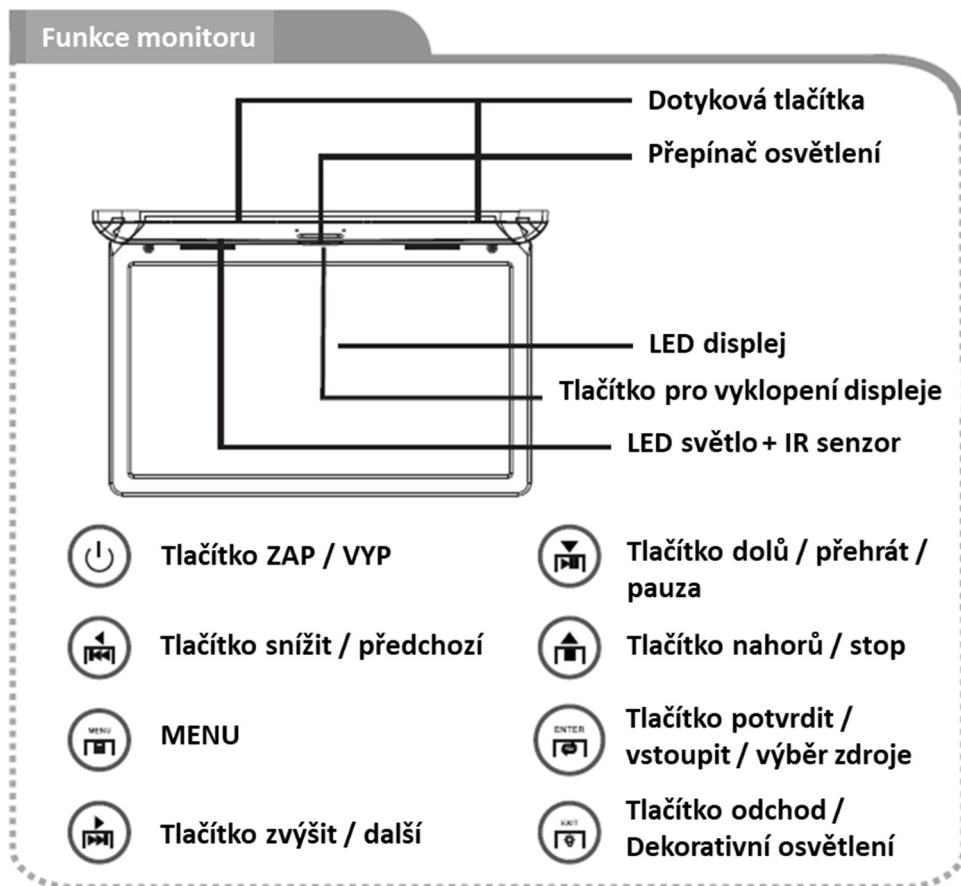
 <p>Obrazovka musí být umístěna mimo zorné pole řidiče.</p>	 <p>Zařízení nemontujte na místa, kde by mohlo bránit vystřelení airbagu nebo bezpečnému řízení vozidla. Vyhněte se také místům, kde by se zařízení mohlo stát nebezpečným při prudkém brždění nebo nehodě.</p>
 <p>Nezkoušejte zařízení sami opravit. V případě poruchy vždy vyhledejte autorizované servisní středisko.</p>	 <p>Dávejte pozor na tekutiny ve vozidle. Pokud byste vy nebo děti omylem vylili jakoukoli tekutinu do zařízení, ihned zastavte u krajnice a vypněte motor, abyste odpojili zařízení od napájení. Zařízení vysušte ručníkem a nezapínejte jej, dokud úplně nevyschne, nebo dokud jej nenecháte prohlédnout v autorizovaném servisu.</p>
 <p>Dbejte, aby nedošlo k poškození obrazovky přístroje nadměrným tlakem nebo pádem předmětu na obrazovku. Při tomto poškození nelze uplatnit záruku.</p>	 <p>Obrazovku čistěte hadříkem navlhčeným čistou vodou. K čištění nepoužívejte žádné čisticí prostředky a chemikálie. Většinou stačí k vyčištění suchý hadřík!</p>
 <p>Připojením více než jednoho zařízení do zdířky zapalovače v automobilu by mohlo dojít k jejímu přetížení nadměrným proudem.</p>	



### UPOZORNĚNÍ

 <p>Kvalitní instalaci zařízení může provést jen kvalifikované a certifikované servisní středisko.</p>	 <p>Sledování obrazovky po delší dobu při vypnutém motoru může způsobit vybití baterie ve vozidle.</p>
 <p>Zařízení nepoužívejte za bouřky, mohlo by dojít k jeho poškození.</p>	 <p>Zařízení je navrženo k připojení na stejnosměrné napětí 12 V. Není možno jej využívat při jiném napětí.</p>

## Funkce monitoru



## Dálkové ovládání

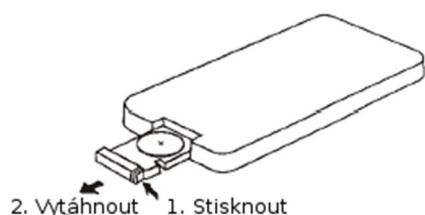


## Ovládání prostřednictvím dálkového ovladače

1. Při ovládání monitoru je zapotřebí mířit dálkovým ovladačem na čelní panel přehrávače.
2. Dbejte, aby dálkový ovladač nespadol nebo neutrpěl náraz jiným předmětem.
3. Dálkový ovladač nerozebírejte.
4. Mezi stisknutími jednotlivých tlačítek dálkového monitoru ponechte přestávku alespoň 2 sekundy.

## Baterie dálkového ovladače

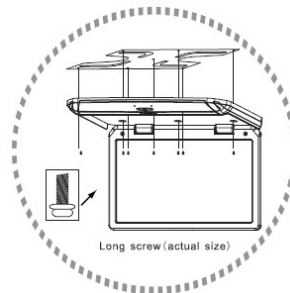
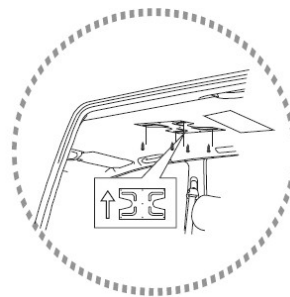
1. Živostnost baterií dálkového ovladače je přibližně jeden rok.
2. Pokud ovladač přestane zcela fungovat, nebo se ovládací vzdálenost významně zkrátí, je třeba vyměnit baterie za nové, jak je ilustrováno na obrázku níže. V dálkovém ovladači je jedna baterie typu CR2025.



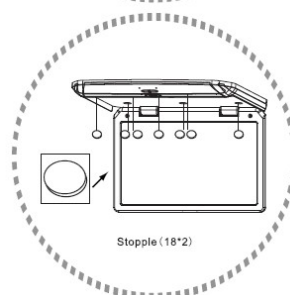
## Montáž monitoru

Při montáži přehrávače postupujte následujícím způsobem:

1. Odšroubujte kovovou desku od hlavní jednotky přehrávače. Tato deska je připevněna šrouby.
2. Kovovou desku připevněte ke stropu vozidla. Dbejte, aby zůstal zachován dostatečný prostor pro přivedení vodičů.
3. Jednotku přehrávače připevněte ke kovové desce a připojte příslušné vodiče. Dbejte, aby nedošlo k poškození vodičů pohyblivými částmi vozidla. K připevnění by měly být využity speciální šrouby, které neumožňují nežádoucí povolení.

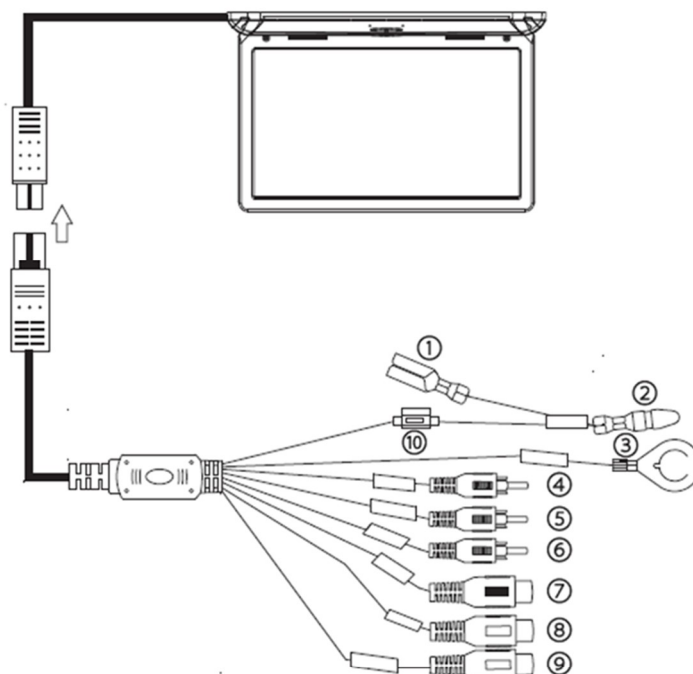


Monitor představuje precizní elektrické zařízení, a proto s ním zacházejte opatrně.



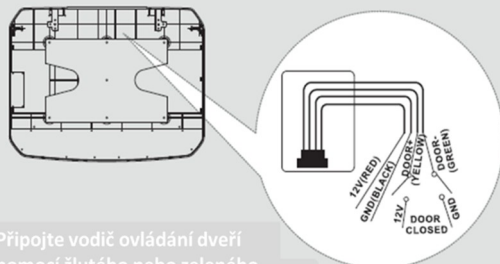
# Zapojení monitoru

Schéma zapojení



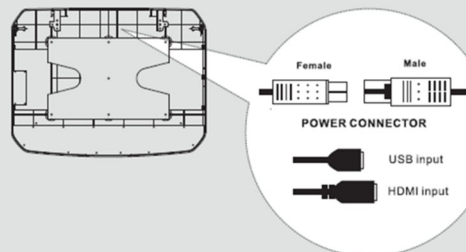
- 1 + 2) +12 V: červený
- 3) Zem: černý
- 4) Video výstup: RCA žlutý
- 5) Audio L výstup: RCA bílý
- 6) Audio R výstup: RCA červený
- 7) Video vstup: RCA žlutý
- 8) Audio vstup L: RCA bílý
- 9) Audio vstup R: RCA červený
- 10) Filtr + pojistka 5 A

Zapojení ovládání osvětlení



Připojte vodič ovládání dveří pomocí žlutého nebo zeleného vodiče dle zapojení vašeho vozu

Connect the Power



## Hlavní nabídka nastavení (Setup)

Stisknutím tlačítka SETUP zobrazíte hlavní nabídku nastavení. Prostřednictvím kurzorových šipek (▼) / (▲) lze zvolit požadovanou položku nabídky. Požadované nastavení dané položky lze následně provést tlačítky (◀) / (▶) a svou volbu potvrdíte stisknutím ENTER.

Nabídka se skládá z několika stránek, které jsou symbolizovány záložkami. Význam jednotlivých stránek a záložek je následující.

## Režim obrazu

Lze nastavit: standart / Mild (střed) / User (vlastní) / Dinamic (výrazné)

- User (vlastní) lze nastavit dle uvážení: Kontrast, Jas, Barva, Ostrost

**Podání barev**

Lze nastavit teplotu barev Studená / Střední / Teplá / User (vlastní)

- User (uživatel) lze nastavit dle uvážení: Červenou, zelenou, Modrou

**Aspect ratio (velikost obrazu)**

Lze nastavit Auto / 4:3 / 16:9 / ZOOM 1 / ZOOM 2 / Panorama

## Režim zvuku

Lze nastavit zabarvení zvuku: standart / hudba / kino / sporty / uživatel

- Uživatel lze nastavit dle uvážení: Bassy a Výšky

**Balance: nastavení vyvážení levá/pravá**

**EQ: nastavení ekvalizéru**

**Režim FM: nastavení frekvence FM modulátoru pro přenos zvuku do autorádia**

**IR mód: nastavení kanálu pro přenos zvuku do IR sluchátek: A / B / Vyp.**

**Beep: Zap / Vyp zvuku tlačítek**

## Možnosti

**Jazykové nastavení: jazyk MENU**

**OSD Duration: nastavení délky zobrazení MENU: 5 / 10 / 15 sec / Vyp.**

# Kanál

## Aktualizace software

## Přehrávání souborů MP3, MP4, JPEG

### Hudební soubory (Hudba)

Po vložení disku s videem ve formátu MP3 bude automaticky zahájeno přehrávání, případně jej lze zahájit stisknutím tlačítka (▶ ||) nebo OK.

Volbu požadovaného záznamu lze provést kurzorovými šipkami

### Video soubory (Film)

Po vložení disku s videem ve formátu MP4 bude automaticky zahájeno přehrávání, případně jej lze zahájit stisknutím tlačítka (▶ ||) nebo OK.

Volbu požadovaného záznamu lze provést kurzorovými šipkami.

### Obrázky (Foto)

Přehrávač taktéž umožňuje zobrazit obrázky ve formátu JPEG.

Zobrazení bude zahájeno automaticky po vložení disku, případně jej lze zahájit stisknutím tlačítka (▶ ||) nebo OK.

### Obrázky Text

Přehrávač taktéž umožňuje zobrazit texty.

Zobrazení bude zahájeno automaticky po vložení disku, případně jej lze zahájit stisknutím tlačítka (▶ ||) nebo OK.

## Přehrávání z USB Flash disku

Po připojení USB disku lze zahájit přehrávání z daného paměťového média prostřednictvím tlačítka MODE.

*Upozornění:* K přehrávači nepřipojujte externí pevné disky



## Technické parametry

<b>Typ</b>	DIGITAL TFT LCD (LED)
<b>Displej</b>	<b>18,5"</b>
<b>Rozlišení</b>	1920(W)x3(RGB)x1080(H)
<b>Formát</b>	16:9
<b>Napájení</b>	12 V (10-14 V)
<b>Příkon / spotřeba</b>	13 W
<b>Rozsah teplot</b>	-20° až +70 °C
<b>Audio</b>	RCA vstup / RCA výstup
<b>Video</b>	Video vstup RCA + HDMI vstup, Video výstup RCA

Monitor obsahuje zabudovaný infra vysílač pro bezdrátová sluchátka

## Možné problémy a jejich řešení

### Monitor nelze zapnout – není obraz ani zvuk

1. Napájecí kabel není správně připojen.
2. Je připojen nesprávný napájecí zdroj.
3. Došlo k přepálení pojistky – pojistku vyměňte za jinou se shodnými parametry; zkuste odhalit příčinu přepálení pojistky.
4. Monitor je vypnutý.

### Tmavý obraz

1. Jas a kontrast displeje jsou nastaveny nesprávně.
2. Okolní teplota je příliš nízká.

Výrobce/dovozce: Stualarm import, s.r.o. Na Křivce 30, Praha 10





# ZÁRUČNÍ LIST

CERTIFICATE of Warranty

Výrobek - značka: **CARCLEVER**

**DS-1850**

Výrobní číslo/serial no.:

Datum prodeje:

-----  
razítko a podpis  
prodejce

**stualarm**<sup>®</sup>  
car audio & GSM