

FIRMADO
CHÓ
FIRMADO

FIRMADO por : JOSE MANUEL PRIETO BARRIO, SUBDIRECTOR / SUBDIRECTORA GENERAL de S.G. DE CALIDAD Y SEGURIDAD INDUSTRIAL. A fecha : 27/12/2018 10:26:30
Este documento es accesible desde www.mineco.es con Código de Consulta y Verificación **5761848-50904531P5HA00LE17RN**.
El documento consta de un total de 3 folios. Folio 1 de 3.



MINISTERIO
DE INDUSTRIA, COMERCIO Y
TURISMO

DIRECCIÓN GENERAL DE INDUSTRIA Y
DE LA PEQUEÑA Y MEDIANA EMPRESA

SUBDIRECCIÓN GENERAL DE
CALIDAD Y SEGURIDAD INDUSTRIAL

E9*112R01/08*22175*01

Página / Page 1/3



COMUNICACIÓN / COMMUNICATION:

Concerniente a ⁽¹⁾: ~~LA CONCESIÓN DE HOMOLOGACIÓN
LA EXTENSIÓN DE HOMOLOGACIÓN
LA DENEGACIÓN DE HOMOLOGACIÓN
LA RETIRADA DE HOMOLOGACIÓN
EL CESE DEFINITIVO DE PRODUCCIÓN~~
Concerning ⁽¹⁾: ~~APPROVAL GRANTED
APPROVAL EXTENDED
APPROVAL REFUSED
APPROVAL WITHDRAWN
PRODUCTION DEFINITELY DISCONTINUED~~

de un tipo de proyector en aplicación del Reglamento N° 112.
of a type of headlamp pursuant to Regulation No.112.

N° de homologación / Approval No.: E9*112R01/08*22175*01

Extensión N° / Extension No.: 01

1. Marca de fábrica o comercial del dispositivo / Trade name or mark of the device: CHIMING, TL, TRUCK LED, M-LED, CM18
2. Designación del tipo de dispositivo dado por el fabricante / Manufacturer's name for the type of device: CM90120
3. Nombre y dirección del fabricante / Manufacturer's name and address:
Guangzhou Chiming Electronic Technology Co., Ltd.
One of the No.82, West Hantang Road, Renhe Town, 510470, Baiyun District, Guangzhou City, Guangdong Province, China
4. En su caso, nombre y dirección del representante del fabricante / If applicable, name and address of manufacturer's representative:
5. Dispositivo presentado a homologación el / Submitted for approval on: 17/12/2018
6. Servicio técnico encargado de los ensayos de homologación / Technical service responsible for conducting approval test: IDIADA
7. Fecha del informe emitido por dicho servicio / Date of report issued by that service: 18/12/2018
8. Número del informe emitido por dicho servicio / Number of report issued by that service: CN18100141, CN18120475

⁽¹⁾ Táchese lo que no proceda / Strike out what does not apply



E9*112R01/08*22175*01

Página / Page 3/3



10. Posición de la marca de homologación / *Position of the approval mark*: Ver documentación suministrada por el fabricante / *See documentation supplied by the manufacturer*.
11. Motivos de la extensión (en su caso) / *Reason(s) of extension (if applicable)*: CN18120475
12. ~~Se concede/deniega/ extiende/retira la homologación~~ ⁽¹⁾ / ~~Approval granted/refused/extended/withdrawn~~ ⁽¹⁾
13. Lugar / *Place*: Madrid
14. Fecha / *Date*: Ver firma electrónica / *See electronic signature*
15. Firma / *Signature*:

EL SUBDIRECTOR GENERAL DE CALIDAD Y SEGURIDAD INDUSTRIAL
Resolución P.D. del DIRECTOR GENERAL DE INDUSTRIA Y DE LA PYME de 25-10-2012

16. Se adjunta la lista de apartados que constituyen el expediente de homologación depositado en el servicio administrativo que ha concedido la homologación y que pueden ser obtenidos a petición. / *The list of documents deposited with the Administrative Service which has granted approval is annexed to this communication and may be obtained on request.*
 - Informe del ensayo / *Test report*
 - Documentación suministrada por el fabricante / *Documentation supplied by the manufacturer*

⁽¹⁾ Táchese lo que no proceda / *Strike out what does not apply*

**INFORME N° / REPORT No. CN18120475**

RELATIVO A LA HOMOLOGACIÓN DE LOS PROYECTORES PARA VEHÍCULOS A MOTOR QUE EMITAN UN HAZ DE CRUCE ASIMÉTRICO O UN HAZ DE CARRETERA O AMBOS Y EQUIPADOS CON LÁMPARAS DE INCANDESCENCIA Y/O MÓDULOS DE LED SEGÚN EL REGLAMENTO ECE 112.01 / *CONCERNING THE APPROVAL OF MOTOR VEHICLE HEADLAMPS EMITTING AN ASYMMETRICAL PASSING-BEAM OR A DRIVING-BEAM OR BOTH AND EQUIPPED WITH FILAMENT LAMPS AND/OR LED MODULES ACCORDING TO REGULATION 112.01 ECE*

EXTENSION I

Nombre y dirección del fabricante /
Manufacturer's name and address : Guangzhou Chiming Electronic Technology Co., Ltd.
One of the No.82, West Hantang Road, Renhe Town, 510470,
Baiyun District, Guangzhou City, Guangdong Province, China

Marca comercial / *Trade mark* : CHIMING, TL, TRUCK LED, M-LED, CM18

Tipo / *Type* : CM90120

Lugar y fecha de emisión del informe /
Place and date of test report issue : L'Albornar, Santa Oliva (Tarragona)
18/12/2018

CONCLUSIONES / *CONCLUSIONS*: as modificaciones introducidas, que se detallan en el Anexo a este Informe, son objeto de extensión de homologación respecto al tipo homologado por este servicio (Informe N° CN18100141) **CUMPLE** las prescripciones relativas a la homologación de los proyectores de Clase B para vehículos a motor que emitan un haz de cruce asimétrico o un haz de carretera o ambos y equipados con lámparas de incandescencia y/o módulos de LED en aplicación del Reglamento N° 112.01 ECE, según se detalla en el anexo que se adjunta a este informe. / *Modifications introduced, as detailed in the Annex attached to this report, are extension of homologation with respect to formerly certified type performed by this technical department (Test Report No. CN18100141) FULFILLS the prescriptions with regard to the approval of Class B for motor vehicle headlamps emitting an asymmetrical passing-beam or a driving-beam or both and equipped with filament lamps and/or LED modules pursuant to Regulation No. 112.01 ECE, as detailed in the annex to this report.*

Realizado por / *Performed by:*

Joan Fonts Sala
INGENIERO DE ENSAYOS
TEST ENGINEER

V. B° / *Revised by:*

Lluís Sans Gomis
JEFE DE DEPARTAMENTO
DEPARTMENT MANAGER

* LOS RESULTADOS PRESENTADOS SE REFIEREN ÚNICAMENTE A LA MUESTRA ENSAYADA.
THE PRESENTED RESULTS REFER ONLY TO THE TESTED SAMPLE

* QUEDA TERMINANTEMENTE PROHIBIDA LA REPRODUCCIÓN PARCIAL DE ESTE INFORME SIN PERMISO EXPRESO DE IDIADA.
THE PARTIAL REPRODUCTION OF THIS REPORT WITHOUT THE PERMISSION OF IDIADA IS COMPLETELY FORBIDDEN

**ANEXO AL INFORME
ANNEX TO THE REPORT****MOTIVOS DE EXTENSIÓN / REASON FOR EXTENSION**1. Para cambiar la ubicación de marcado / *To change location of marking***DESCRIPCIÓN DE LA MUESTRA/ SAMPLE DESCRIPTION**

Nombre y dirección del fabricante /
Manufacturer's name and address : Guangzhou Chiming Electronic Technology Co., Ltd.
One of the No.82, West Hantang Road, Renhe Town, 510470,
Baiyun District, Guangzhou City, Guangdong Province, China

Marca comercial / *Trade mark* : CHIMING, TL, TRUCK LED, M-LED, CM18

Tipo / *Type* : CM90120

Identificación de las muestras /
Sample identification : CN18120475

Clase / *Class* * : A / B

Proyector de circulación / *Traffic headlamp* * : - Derecha / *Right hand*
- Izquierda / *Left hand*
- Derecha e Izquierda / *Right-hand and left-hand (R/D-L/G)*

Proyector emitiendo / *Headlamp providing* * : - Haz de cruce / *Passing beam*
- Haz de carretera / *Driving beam*

Luz de viraje / *Bend lighting* * : - Haz de cruce / *Passing beam*
- Haz de carretera / *Driving beam*

Número y categoría(s) de la(s) fuente(s) luminosa(s) /
Light source(s) number and category(ies) : - Haz de cruce / *Passing beam*: --
- Haz de carretera / *Driving beam*: 15xLEDs

Módulo de fuente luminosa / *Light source module* *: Sí / *Yes* (~~reemplazable / *replaceable*~~ - no reemplazable /
~~*non-replaceable*~~) - ~~No / *No*~~

Código específico de identificación del módulo de fuente luminosa /
Light source module specific identification code:--

Código de identificación del módulo de LED en la(s) unidad(es) de instalación(es) /
Identification code of the LED module on the installation unit(s) :--

Material plástico de la lente declarado por el solicitante / *Plastic material of the lens declared by the applicant*:
Material base / *Basis-material* : Polycarbonate: Lexan LS2-111
Revestimiento / *Coating* : UV Coating: UVHC3000
Informe material plástico / *Plastic material test report* : PMT 060

* Táchese lo que no proceda / *Strike out what does not apply*Lugar / *Place*: L'Albornar, Santa Oliva (Tarragona)
Fecha / *Date*: 18/12/2018
Joan Fonts Sala
INGENIERO DE ENSAYOS
TEST ENGINEER* LOS RESULTADOS PRESENTADOS SE REFIEREN ÚNICAMENTE A LA MUESTRA ENSAYADA.
*THE PRESENTED RESULTS REFER ONLY TO THE TESTED SAMPLE** QUEDA TERMINANTEMENTE PROHIBIDA LA REPRODUCCIÓN PARCIAL DE ESTE INFORME SIN PERMISO EXPRESO DE IDIADA.
THE PARTIAL REPRODUCTION OF THIS REPORT WITHOUT THE PERMISSION OF IDIADA IS COMPLETELY FORBIDDEN

DOCUMENTACIÓN TÉCNICA /
TECHNICAL DOCUMENTATION

First Application date : October 8, 2018
 First Extension Date : December 17, 2018
 First Extension Reason : To Change the location of marking

1. Specification data

Type	CM90120		
Variants	--		
Function	High beam lamp		
Emitted color	White		
Rated	Voltage	12V/24V	
	Wattage	55W	
Applicable Regulation (ECE)	R112.01		
Number and category of filament lamp(light source)	15LED modules with 15LEDs, Non-replaceable light source		
Location of marking	Rated Voltage and Wattage	Marked on Housing	
	Trade mark	CHIMING, TL, TRUCK LED, M-LED, CM18	Marked on outer Lens
	Approval mark	Marked on outer Lens	

2. Construction and material

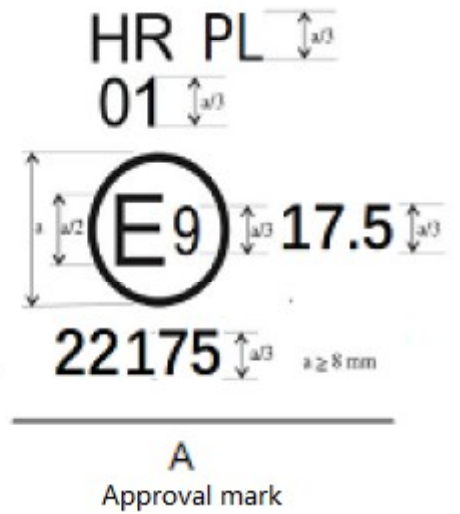
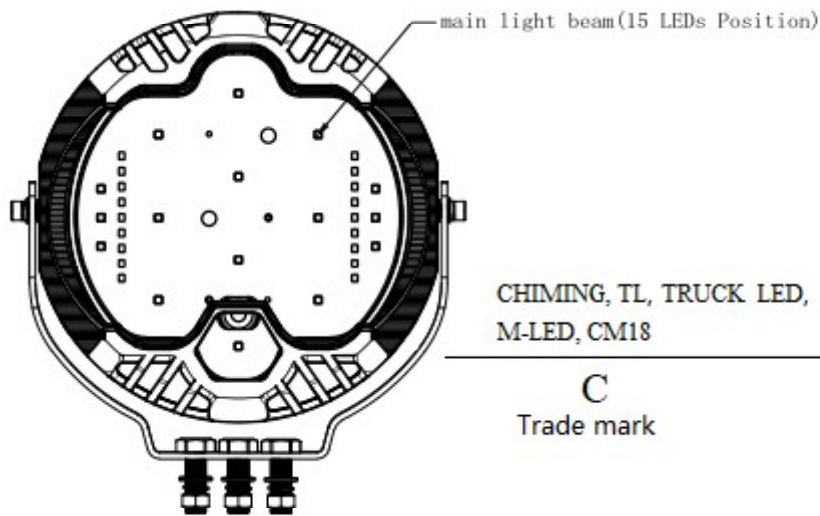
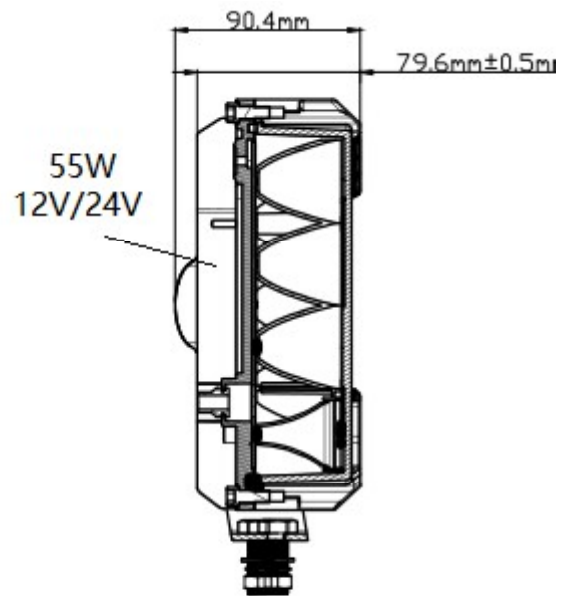
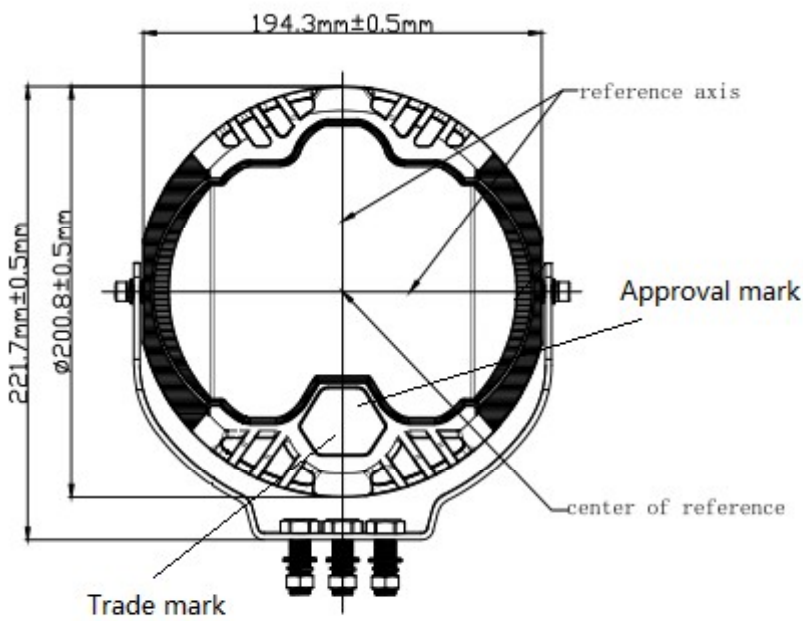
Construction	Material	Remarks
Outer lens	Polycarbonate: Lexan LS2-111 GE Bayer Silicones, NL-4600 Bergen op Zoom	Clear UV Coating: UVHC3000 GE Bayer Silicones, NL-4600 Bergen op Zoom
Housing	AL	Black
Electrical wiring	Copper covered with insulation	///

3. Name and address of manufacturer : Guangzhou Chiming Electronic Technology Co., Ltd.
 One of the No.82, West Hantang Road, Renhe Town, 510470,
 Baiyun District, Guangzhou City, Guangdong Province, China

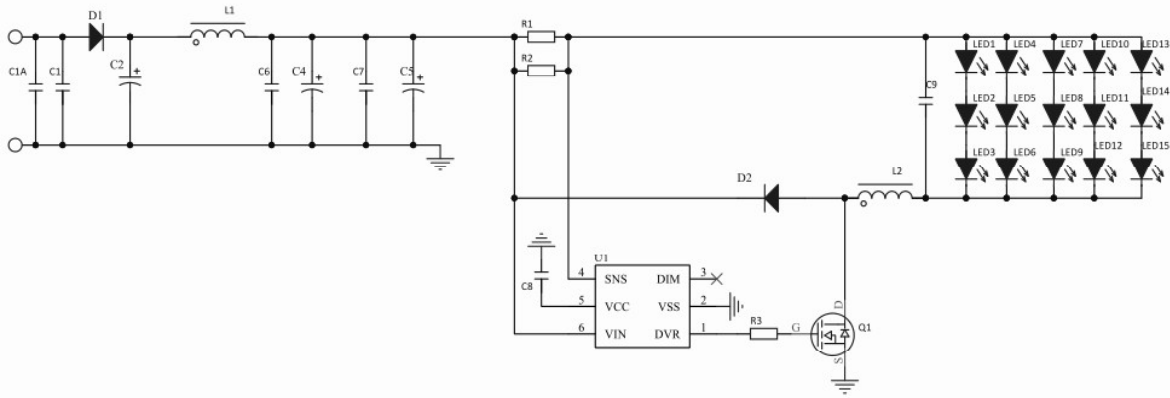
4. Reason of extension : To Change the location of marking

NOTE: APPROVAL MARKINGS ARE SHOWN IN THE ATTACHED DRAWINGS.
 THIS INFORMATION FOLDER CONSISTS OF 3 PAGES.

Model: CM90120



CIRCUIT DIAGRAM



12V/24V, Non-replaceable light source