



MINISTERIO
DE INDUSTRIA, COMERCIO Y
TURISMO

DIRECCIÓN GENERAL DE INDUSTRIA Y
DE LA PEQUEÑA Y MEDIANA EMPRESA

SUBDIRECCIÓN GENERAL DE
CALIDAD Y SEGURIDAD INDUSTRIAL

E9*112R01/08*22535*00

Página / Page 1/3



COMUNICACIÓN / *COMMUNICATION*:

Concerniente a ⁽¹⁾: ~~LA CONCESIÓN DE HOMOLOGACIÓN~~
~~LA EXTENSIÓN DE HOMOLOGACIÓN~~
~~LA DENEGACIÓN DE HOMOLOGACIÓN~~
~~LA RETIRADA DE HOMOLOGACIÓN~~
~~EL CESE DEFINITIVO DE PRODUCCIÓN~~

Concerning ⁽¹⁾: *APPROVAL GRANTED*
APPROVAL EXTENDED
APPROVAL REFUSED
APPROVAL WITHDRAWN
PRODUCTION DEFINITELY DISCONTINUED

de un tipo de proyector en aplicación del Reglamento N° 112.
of a type of headlamp pursuant to Regulation No.112.

N° de homologación / *Approval No.*: E9*112R01/08*22535*00

Extensión N° / *Extension No.*: ---

1. Marca de fábrica o comercial del dispositivo / *Trade name or mark of the device*: CHIMING, PILOT, L, lampa
2. Designación del tipo de dispositivo dado por el fabricante / *Manufacturer's name for the type of device*: CM7880S
3. Nombre y dirección del fabricante / *Manufacturer's name and address*:
Guangzhou Chiming Electronic Technology Co., Ltd.
One of the No.82, West Hantang Road, Renhe Town, 510470, Baiyun District, Guangzhou City, Guangdong Province, China
4. En su caso, nombre y dirección del representante del fabricante / *If applicable, name and address of manufacturer's representative*:
5. Dispositivo presentado a homologación el / *Submitted for approval on*: 10/08/2018
6. Servicio técnico encargado de los ensayos de homologación / *Technical service responsible for conducting approval test*: IDIADA
7. Fecha del informe emitido por dicho servicio / *Date of report issued by that service*: 21/08/2018
8. Número del informe emitido por dicho servicio / *Number of report issued by that service*: CN18080196

⁽¹⁾ Táchese lo que no proceda / *Strike out what does not apply*



9. Breve descripción / *Concise description:*

- Categoría indicada por el marcado pertinente / *Category as described by the relevant marking:*
HR PL, 20
- Número y categoría(s) de la(s) lámpara(s) de filamento / *Number and category(ies) of filament lamp(s):*--
- Flujo luminoso de referencia usado para la luz de cruce principal (lm) / *Reference luminous flux used for the principal passing beam (lm):* ---
- Haz de cruce principal operado aproximadamente a (V) / *Principal passing beam operated at approximately (V):* ---
- Medidas de acuerdo con el párrafo 5.8. del presente Reglamento / *Measures according to paragraph 5.8. of this Regulation:* ---
- Número y código(s) de identificación específico(s) del módulo(s) de LEDs y para cada módulo LED una declaración de si se puede reemplazar o no / *Number and specific identification code(s) of LED module(s) and for each LED module a statement whether it is replaceable or not: sí / yes - no / no* ⁽¹⁾
8 Módulo de 8 LEDs / *8 Module with 8 LEDs*
- Número y código(s) de identificación específico de la(s) guía(s) de control electrónica(s) / *Number and specific identification code(s) of electronic light source control gear(s):* ---
- El total del flujo luminoso objetivo tal y como se describe en el párrafo 5.9. es superior a 2,000 lumen / *Total objective luminous flux as described in paragraph 5.9. exceeds 2,000 lumen: sí / yes - no / no - no aplica / does not apply* ⁽¹⁾
- El ajuste de la línea de corte se ha realizado a / *The adjustment of the cut-off has been determined at: 10m - 25m - no aplica / does not apply* ⁽¹⁾
- La determinación de la nitidez mínima de la línea de corte se ha realizado a / *The determination of the minimum sharpness of the "cut-off" has been carried out at: 10m - 25m - no aplica / does not apply* ⁽¹⁾

⁽¹⁾ Táchese lo que no proceda / *Strike out what does not apply*



MINISTERIO
DE INDUSTRIA, COMERCIO Y
TURISMO

DIRECCIÓN GENERAL DE INDUSTRIA Y
DE LA PEQUEÑA Y MEDIANA EMPRESA

SUBDIRECCIÓN GENERAL DE
CALIDAD Y SEGURIDAD INDUSTRIAL

E9*112R01/08*22535*00

Página / Page 3/3



10. Posición de la marca de homologación / *Position of the approval mark*: Ver documentación suministrada por el fabricante / *See documentation supplied by the manufacturer*.
11. Motivos de la extensión (en su caso) / *Reason(s) of extension (if applicable)*: ---
12. Se concede/~~deniega~~/~~extiende~~/~~retira~~ la homologación ⁽¹⁾ / *Approval granted/~~refused~~/~~extended~~/~~withdrawn~~* ⁽¹⁾
13. Lugar / *Place*: Madrid
14. Fecha / *Date*: Ver firma electrónica / *See electronic signature*
15. Firma / *Signature*:

EL SUBDIRECTOR GENERAL DE CALIDAD Y SEGURIDAD INDUSTRIAL
Resolución P.D. del DIRECTOR GENERAL DE INDUSTRIA Y DE LA PYME de 25-10-2012

16. Se adjunta la lista de apartados que constituyen el expediente de homologación depositado en el servicio administrativo que ha concedido la homologación y que pueden ser obtenidos a petición. / *The list of documents deposited with the Administrative Service which has granted approval is annexed to this communication and may be obtained on request.*
 - Informe del ensayo / *Test report*
 - Documentación suministrada por el fabricante / *Documentation supplied by the manufacturer*

(1) Táchese lo que no proceda / *Strike out what does not apply*

**INFORME N° / REPORT No. CN18080196**

RELATIVO A LA HOMOLOGACIÓN DE LOS PROYECTORES PARA VEHÍCULOS A MOTOR QUE EMITAN UN HAZ DE CRUCE ASIMÉTRICO O UN HAZ DE CARRETERA O AMBOS Y EQUIPADOS CON LÁMPARAS DE INCANDESCENCIA Y/O MÓDULOS DE LED SEGÚN EL REGLAMENTO ECE 112.01 / *CONCERNING THE APPROVAL OF MOTOR VEHICLE HEADLAMPS EMITTING AN ASYMMETRICAL PASSING-BEAM OR A DRIVING-BEAM OR BOTH AND EQUIPPED WITH FILAMENT LAMPS AND/OR LED MODULES ACCORDING TO REGULATION 112.01 ECE*

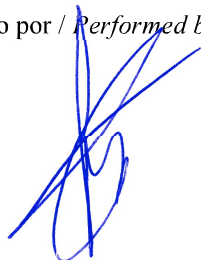
Nombre y dirección del fabricante /
Manufacturer's name and address : Guangzhou Chiming Electronic Technology Co., Ltd.
One of the No.82, West Hantang Road, Renhe Town, 510470,
Baiyun District, Guangzhou City, Guangdong Province, China

Marca comercial / *Trade mark* : CHIMING, PILOT, L, lampa

Tipo / *Type* : CM7880S

Lugar y fecha de emisión del informe /
Place and date of test report issue : L'Albornar, Santa Oliva (Tarragona)
21/08/2018

CONCLUSIONES / *CONCLUSIONS*: El dispositivo presentado **CUMPLE** las prescripciones relativas a la homologación de los proyectores de Clase B para vehículos a motor que emitan un haz de cruce asimétrico o un haz de carretera o ambos y equipados con lámparas de incandescencia y/o módulos de LED en aplicación del Reglamento N° 112.01 ECE, según se detalla en el anexo que se adjunta a este informe. / *This device FULFILLS the prescriptions with regard to the approval of Class B for motor vehicle headlamps emitting an asymmetrical passing-beam or a driving-beam or both and equipped with filament lamps and/or LED modules pursuant to Regulation No. 112.01 ECE, as detailed in the annex to this report.*

Realizado por / *Performed by:*

Joan Fonts Sala
INGENIERO DE ENSAYOS
TEST ENGINEER

V. B° / *Revised by:*

Lluís Sans Gomis
JEFE DE DEPARTAMENTO
DEPARTMENT MANAGER

* LOS RESULTADOS PRESENTADOS SE REFIEREN ÚNICAMENTE A LA MUESTRA ENSAYADA.
THE PRESENTED RESULTS REFER ONLY TO THE TESTED SAMPLE

* QUEDA TERMINANTEMENTE PROHIBIDA LA REPRODUCCIÓN PARCIAL DE ESTE INFORME SIN PERMISO EXPRESO DE IDIADA.
THE PARTIAL REPRODUCTION OF THIS REPORT WITHOUT THE PERMISSION OF IDIADA IS COMPLETELY FORBIDDEN



ANEXO AL INFORME

ANNEX TO THE REPORT

RELATIVO A LA HOMOLOGACIÓN DE LOS PROYECTORES PARA VEHÍCULOS A MOTOR QUE EMITAN UN HAZ DE CRUCE ASIMÉTRICO O UN HAZ DE CARRETERA O AMBOS Y EQUIPADOS CON LÁMPARAS DE INCANDESCENCIA Y/O MÓDULOS DE LED SEGÚN EL REGLAMENTO ECE 112.01 / CONCERNING THE APPROVAL OF MOTOR VEHICLE HEADLAMPS EMITTING AN ASYMMETRICAL PASSING-BEAM OR A DRIVING-BEAM OR BOTH AND EQUIPPED WITH FILAMENT LAMPS AND/OR LED MODULES ACCORDING TO REGULATION 112.01 ECE

Nombre y dirección del fabricante /
Manufacturer's name and address : Guangzhou Chiming Electronic Technology Co., Ltd.
 One of the No.82, West Hantang Road, Renhe Town, 510470,
 Baiyun District, Guangzhou City, Guangdong Province, China

Marca comercial / *Trade mark* : CHIMING, PILOT, L, lampa

Tipo / *Type* : CM7880S

Variantes / *Variants* : ---

Identificación de las muestras /
Sample identification : CN18080196

Clase / *Class* * : A / B

Proyector de circulación / *Traffic headlamp* * : - Derecha / *Right hand*
 - Izquierda / *Left hand*
 - Derecha e Izquierda / *Right-hand and left-hand (R/D-L/G)*

Proyector emitiendo / *Headlamp providing* * : - Haz de cruce / *Passing beam*
 - Haz de carretera / *Driving beam*
 - Haz de cruce y haz de carretera / *Passing beam and driving beam*

Número y categoría(s) de la(s) fuente(s) luminosa(s) /
Light source(s) number and category(ies) : -8 modules of LEDs (each module 1 LED)

Módulo de fuente luminosa / *Light source module* *: Sí / *Yes* (~~reemplazable / *replaceable*~~ - no reemplazable /
~~*non-replaceable*~~) - ~~No / *No*~~

Código específico de identificación del módulo de fuente luminosa /
Light source module specific identification code: ----

Material plástico de la lente declarado por el solicitante / *Plastic material of the lens declared by the applicant*:
 Material base / *Basis-material* : Polycarbonate: Lexan LS2-111
 Revestimiento / *Coating* : UV Coating: UVHC3000
 Informe material plástico / *Plastic material test report* : PMT 060

* Táchese lo que no proceda / *Strike out what does not apply*

* LOS RESULTADOS PRESENTADOS SE REFIEREN ÚNICAMENTE A LA MUESTRA ENSAYADA.
 THE PRESENTED RESULTS REFER ONLY TO THE TESTED SAMPLE

* QUEDA TERMINANTEMENTE PROHIBIDA LA REPRODUCCIÓN PARCIAL DE ESTE INFORME SIN PERMISO EXPRESO DE IDIADA.
 THE PARTIAL REPRODUCTION OF THIS REPORT WITHOUT THE PERMISSION OF IDIADA IS COMPLETELY FORBIDDEN



ESPECIFICACIONES GENERALES – MARCAJE / GENERAL SPECIFICATIONS – MARKING

Marcaje / Marking		CORRECTO / CORRECT
Resistencia a las vibraciones / Vibration endurance		CORRECTO / CORRECT
Dispositivo de reglaje / Adjusting device		CORRECTO / CORRECT
Faro equipado con lámpara(s) de filamento homologada(s) de acuerdo con el Reglamento 37, siempre que no haya ninguna restricción en su uso, y/o módulos de LED. / Headlamp equipped with filament lamp(s) approved according to Regulation N°37 and/or LED modules.		CORRECTO / CORRECT
Un medio de control de la tensión en los terminales del dispositivo, dentro de los límites tal como se definen en el Reglamento no. 48, puede, por conveniencia, encontrarse dentro del cuerpo del proyector. Sin embargo, a los efectos de la homologación de la luz de cruce y/o la luz de carretera, de acuerdo con lo dispuesto en el presente Reglamento, no se considerarán los medios de control de la tensión de ser parte del proyector y se desconectarán durante las pruebas para comprobar el rendimiento de acuerdo a los requisitos del presente Reglamento. / A means of controlling the voltage at the terminals of the device, within the limits as defined in Regulation No. 48, may, for convenience, be located within the body of the headlamp. However, for the purposes of type approval of the passing and/or driving beam according to the provisions of this Regulation, such means of voltage control shall not be considered to be part of the headlamp and shall be disconnected during the testing to verify performance according to the requirements of this Regulation.		CORRECTO / CORRECT
El faro (en caso de estar equipado con módulos de LED) y los módulos de LED cumplen con los requerimientos relevantes que se especifican en el Anexo 10 del Reglamento ECE 112. / The headlamp (if equipped with LED modules) and the LED module(s) themselves complies with the relevant requirements specified in Annex 10 of the Regulation ECE 112.		CORRECTO / CORRECT
Dos posiciones de fijación únicas (circulación por la derecha y por la izquierda). / Only two different settings (right-hand and left-hand traffic).		NO APLICABLE / NOT APPLICABLE
En el caso de faros diseñados para cumplir con las especificaciones de un sentido de movimiento del tráfico se deben tomar las medidas apropiadas para prevenir molestias a otros usuarios donde el tráfico se mueve en el sentido contrario de la carretera. / In the case of headlamps designed to meet the requirements of traffic moving on one side of the road appropriate measures shall be taken to prevent discomfort to users in a country where traffic moves on the opposite side of the road.	Ocultando una parte del área de la lente del faro exterior. / Occulting a part of the outer headlamp lens area.	NO APLICABLE / NOT APPLICABLE
	Ajuste hacia abajo del haz. Se permite el ajuste horizontal. / Downward adjustment of the beam. Horizontal adjustment is allowed.	NO APLICABLE / NOT APPLICABLE
	Cualquier otra medida a fin de eliminar la parte asimétrica del haz. / Any other measure to remove the asymmetrical part of the beam.	NO APLICABLE / NOT APPLICABLE
Requisitos de intensidad luminosa para diferentes condiciones de tráfico. / Luminous intensity requirements for different traffic conditions.	Haz de cruce designado para la circulación por la izquierda y adaptado a la circulación por la derecha. / Passing beam designed for left-hand traffic and adapted to right-hand traffic. 0.86D-1.72L: --- cd (LH) / --- cd (RH) ≥ 2500 cd 0.57U-3.43R: --- cd (LH) / --- cd (RH) ≤ 880 cd	NO APLICABLE / NOT APPLICABLE
Sistema mecánico, electromecánico u otro dispositivo incorporado al proyector para la conexión alternativa del haz de cruce y haz de carretera. / Mechanical, electromechanical or other device incorporated in the headlamp for providing alternatively a driving beam and a passing beam.		NO APLICABLE / NOT APPLICABLE

Validate this report with the security code «OF4OIFNV» at: <https://extranet.idiada.com/hom-cve>
 Verifique el informe con código de seguridad «OF4OIFNV» en: <https://extranet.idiada.com/hom-cve>

IDIADA CN18080196

* LOS RESULTADOS PRESENTADOS SE REFIEREN ÚNICAMENTE A LA MUESTRA ENSAYADA.
 THE PRESENTED RESULTS REFER ONLY TO THE TESTED SAMPLE
 * QUEDA TERMINANTEMENTE PROHIBIDA LA REPRODUCCIÓN PARCIAL DE ESTE INFORME SIN PERMISO EXPRESO DE IDIADA.
 THE PARTIAL REPRODUCTION OF THIS REPORT WITHOUT THE PERMISSION OF IDIADA IS COMPLETELY FORBIDDEN



LÁMPARA DE FILAMENTO / *FILAMENT LAMP*

La lámpara de filamento únicamente se puede fijar en su correcta posición. / <i>The filament lamp can be fixed in no other position but the correct one.</i>	NO APLICABLE / NOT APPLICABLE
El portalámparas de la lámpara de filamento cumple con las características dadas en la Publicación CEI 60061 / <i>The filament lamp holder conforms to the characteristics given in IEC Publication 60061.</i>	NO APLICABLE / NOT APPLICABLE

MÓDULOS DE LED / *LED MODULES*

Un módulo de LED será / <i>An LED module shall be:</i>	Sólo extraíble de su dispositivo con el uso de herramientas, a menos que se indique en la hoja de la comunicación que el módulo de LED no es reemplazable. / <i>Only removable from its device with the use of tools, unless it is stated in the communication sheet that the LED module is non replaceable.</i>	CORRECTO / CORRECT
	Diseñado de manera que independientemente de la utilización de la herramienta(s), no es mecánicamente intercambiable con ninguna fuente luminosa reemplazable homologada. / <i>So designed that regardless of the use of tool(s), it is not mechanically interchangeable with any replaceable approved light source.</i>	CORRECTO / CORRECT
Cada muestra presentada de módulo de LED cumple con las especificaciones relevantes de este Reglamento cuando se examina con la guía de control electrónica suministrada, en su caso. / <i>Each LED module sample submitted conforms to the relevant specification of this Regulation when tested with the supplied electronic light source control gear(s), if any.</i>		NO APLICABLE / NOT APPLICABLE
Los módulos de LED están diseñados de manera que en un uso normal se mantengan en buen estado de trabajo. Además, no muestran ningún defecto de diseño o fabricación. / <i>LED module(s) remain in good working order when in normal use. They exhibit no fault in design or manufacture.</i>		CORRECTO / CORRECT
Los módulos de LED son resistentes a las manipulaciones. / <i>LED module(s) are tamperproof.</i>		CORRECTO / CORRECT
El diseño de los módulos de LED desmontables es tal que / <i>The design of removable LED module(s) is such that:</i>	Cuando el módulo de LED se desmonta y reemplaza con otro módulo provisto por el solicitante y que lleva el mismo código de identificación de la fuente luminosa, los requerimientos fotométricos se siguen cumpliendo. / <i>When the LED module is removed and replaced with another module provided by the applicant and bearing the same light source identification code, the photometric specifications are meet.</i>	NO APLICABLE / NOT APPLICABLE
	No se puede intercambiar módulos de LED con diferentes códigos de identificación de fuente luminosa en el interior del mismo cuerpo de la luz. / <i>LED modules with different light source identification codes within the same lamp housing, are not interchangeable.</i>	NO APLICABLE / NOT APPLICABLE
La guía de control electrónica asociada con la operación del módulo(s) de LED forma parte del módulo de LED. / <i>Electronic light source control gear(s) associated with the operation of LED module(s) is part of the LED module.</i>		NO APLICABLE / NOT APPLICABLE
Los LED en el módulo de LED están equipados con los adecuados elementos de fijación. / <i>The LED on the LED module are equipped with suitable fixation elements.</i>		CORRECTO / CORRECT
Los elementos de fijación están fuertemente y firmemente asegurados a las fuente(s) de luz y al módulo de LED. / <i>The fixation elements are strong and firmly secured to the LED and the LED module.</i>		CORRECTO / CORRECT
El tipo de fuentes luminosas en un módulo de LED son diodos emisores de luz (LED). No se permiten otros tipos de fuentes luminosas. / <i>The kind of light sources on a LED module are light emitting diodes (LED). Other kind of light sources are not permitted.</i>		CORRECTO / CORRECT

* LOS RESULTADOS PRESENTADOS SE REFIEREN ÚNICAMENTE A LA MUESTRA ENSAYADA.
THE PRESENTED RESULTS REFER ONLY TO THE TESTED SAMPLE

* QUEDA TERMINANTEMENTE PROHIBIDA LA REPRODUCCIÓN PARCIAL DE ESTE INFORME SIN PERMISO EXPRESO DE IDIADA.
THE PARTIAL REPRODUCTION OF THIS REPORT WITHOUT THE PERMISSION OF IDIADA IS COMPLETELY FORBIDDEN



Contenido de rojo (Módulos de LED) / Red content (LED Modules)

Contenido de Rojo / Red content:	$k_{red} = 0.09405962 \geq 0.05$	CORRECTO / CORRECT
----------------------------------	----------------------------------	---------------------------

Radiación UV / UV-radiation

Radiación UV / UV-radiation:	$k_{UV} = 4.013 \times 10^{-12} \leq 10^{-5} \text{ W/lm}$	CORRECTO / CORRECT
------------------------------	--	---------------------------

Estabilidad térmica / Temperature stability

Punto en la pantalla de medida / Point in the measure screen	Intensidad luminosa I(cd) / Luminous intensity I(cd)		
	Valor tras 1 minuto / Value after 1 minute $I_{1 \text{ minute}}$	Valor tras estabilización fotométrica / Value after phot. stability $I_{\text{stabilization}}$	Razón / Ratio $I_{1 \text{ minute}} / I_{\text{stabilization}}$
50V (Haz de cruce / Passig beam)	---	---	---
HV (Haz de carretera / Driving beam)	89194	87943	1.01

Color / Colour

ZONA BLANCA / WHITE ZONE:

- Límite hacia el azul / Limit towards the blue: $x \geq 0.310$
- Límite hacia el amarillo / Limit towards the yellow: $x \leq 0.500$
- Límite hacia el verde / Limit towards the green: $y \leq 0.150 + 0.640x$
- Límite hacia el verde / Limit towards the green: $y \leq 0.440$
- Límite hacia el púrpura / Limit towards the purple: $y \geq 0.050 + 0.750x$
- Límite hacia el rojo / Limit towards the red: $y \geq 0.382$

Coordenadas cromáticas / Chromatic co-ordinates	Color después de 1 minuto / Colour after 1 minute	Color después de la estabilización fotométrica / Colour after photometric stabilization
x	0.3202	0.3345
y	0.3334	0.3546
z	0.3464	0.3109

Resultado del ensayo / Test result: La muestra ensayada cumple con las especificaciones colorimétricas definidas en el Reglamento. / The sample tested fulfils with the colorimetric specifications defined in the present Regulation.

Flujo luminoso objetivo / Objective luminous flux

	Flujo luminoso (lm) / Luminous flux (lm)
Flujo luminoso objetivo total / Total objective luminous flux:	--- (≥ 1000 lumens)

* LOS RESULTADOS PRESENTADOS SE REFIEREN ÚNICAMENTE A LA MUESTRA ENSAYADA.
THE PRESENTED RESULTS REFER ONLY TO THE TESTED SAMPLE

* QUEDA TERMINANTEMENTE PROHIBIDA LA REPRODUCCIÓN PARCIAL DE ESTE INFORME SIN PERMISO EXPRESO DE IDIADA.
THE PARTIAL REPRODUCTION OF THIS REPORT WITHOUT THE PERMISSION OF IDIADA IS COMPLETELY FORBIDDEN



LUZ DE VIRAJE / *BEND LIGHTING*

Sistema mecánico, electromecánico u otro dispositivo incorporado al proyector de la luz de viraje (haz de cruce y/o haz de carretera). / <i>Mechanical, electromechanical or other device incorporated in the headlamp for providing a passing beam and/or a driving beam designed to become bend lighting.</i>	NO APLICABLE / NOT APPLICABLE
---	--------------------------------------

ESPECIFICACIONES FOTOMÉTRICAS / PHOTOMETRIC SPECIFICATIONS

LUZ DE CRUCE / *PASSING BEAM*

La “línea de corte” permite ajustar el faro correctamente para las medidas fotométricas y para la orientación del vehículo. / <i>The “cut-off” enables the headlamp to be adjusted correctly for the photometric measurements and for the aiming on the vehicle.</i>	NO APLICABLE / NOT APPLICABLE
--	--------------------------------------

FUENTES LUMINOSAS PRINCIPAL Y ADICIONALES / *PRINCIPAL AND ADDITIONAL LIGHT SOURCES*

Sólo una fuente luminosa principal para el haz de cruce o uno o más módulos de LED para cada luz de cruce. / <i>Only one principal light source or one or more LED module(s) for each passing beam headlamp.</i>	NO APLICABLE / NOT APPLICABLE	
Una fuente luminosa adicional (R.37) o uno o más módulos adicionales de LED dentro del proyector del haz de cruce destinado al alumbrado de viraje. / <i>One additional light source (R.37) or one or more additional LED module(s) inside the passing beam headlamp to contribute to bend lighting.</i>	NO APLICABLE / NOT APPLICABLE	
Una fuente luminosa adicional (R.37) o uno o más módulos adicionales de LED dentro del proyector del haz de cruce destinado a la radiación infrarroja / <i>One additional light source (R.37) or one or more additional LED module(s) inside the passing beam headlamp for the purpose of generating infrared radiation.</i>	NO APLICABLE / NOT APPLICABLE	
REQUERIMIENTOS DE ACTIVACIÓN Y FALLO DE LÁMPARA / <i>ACTIVATION AND FAILURE LAMP REQUIREMENTS</i>	La fuente luminosa adicional de radiación infrarroja es sólo activada al mismo tiempo que la principal fuente luminosa o módulo de LED. / <i>The additional light source for infrared radiation is only activated at the same time as the principal light source or LED module(s).</i>	NO APLICABLE / NOT APPLICABLE
	En el caso que la fuente luminosa principal falle, la adicional fuente luminosa o módulo de LED de radiación infrarroja se apaga automáticamente. / <i>In the event that the principal light source fails, the additional light source or LED module(s) for infrared radiation is automatically switched off.</i>	NO APLICABLE / NOT APPLICABLE
	En el caso que la adicional fuente luminosa o uno o más módulos adicionales de LED de radiación infrarroja falle, el dispositivo sigue cumpliendo con los requerimientos de la luz de cruce. / <i>In the event of failure of an additional light source or one or more additional LED module(s), the headlamp continues to fulfil the requirements of the passing beam.</i>	NO APLICABLE / NOT APPLICABLE

Validate this report with the security code «OF4OIFNV» at: <https://extranet.idiada.com/hom-cve>
 Verifique el informe con código de seguridad «OF4OIFNV» en: <https://extranet.idiada.com/hom-cve>

CN18080196

* LOS RESULTADOS PRESENTADOS SE REFIEREN ÚNICAMENTE A LA MUESTRA ENSAYADA.
THE PRESENTED RESULTS REFER ONLY TO THE TESTED SAMPLE

* QUEDA TERMINANTEMENTE PROHIBIDA LA REPRODUCCIÓN PARCIAL DE ESTE INFORME SIN PERMISO EXPRESO DE IDIADA.
THE PARTIAL REPRODUCTION OF THIS REPORT WITHOUT THE PERMISSION OF IDIADA IS COMPLETELY FORBIDDEN



Valores de intensidad luminosa después de la estabilización fotométrica (módulo de LED o fuente luminosa de filamento) / *Luminous intensity values measured after photometric stabilization (LED module or filament light sources)*

Punto de designación / <i>Test point designation</i>	Intensidad luminosa I(cd) / <i>Luminous intensity I(cd)</i>		
	MUESTRA I / <i>SAMPLE L</i>	MUESTRA D / <i>SAMPLE R</i>	I exigida / <i>I required</i>
HV	---	---	$I \leq 625$
B50L	---	---	$I \leq 350$
BR	---	---	$I \leq 1750$
75R	---	---	$I \geq 10100$
75L	---	---	$I \leq 10600$
50L	---	---	$I \leq 13200$
50L (en el caso de módulo LED funcionando conjuntamente con guía de control electrónica de fuente luminosa / <i>in case of LED module in conjunction with an electronic light source control gear</i>)	---	---	$I \leq 18500$
50R	---	---	$I \geq 10100$
50V	---	---	$I \geq 5100$
25L	---	---	$I \geq 1700$
25R	---	---	$I \geq 1700$
Zona III / <i>Zone III</i>	---	---	$I \leq 625$
Zona IV / <i>Zone IV</i>	---	---	$I \geq 2500$
Zona I / <i>Zone I</i>	---	---	$I < 2 \times I_{50L}$

No existen variaciones laterales de luz perjudiciales para una buena visibilidad en las zonas I, II, III y IV. / *There shall be no lateral variations detrimental to good visibility in any of the zones I, II, III and IV.*

Puntos / <i>Points</i>	Intensidad luminosa I(cd) / <i>Luminous intensity I(cd)</i>		
	MUESTRA I / <i>SAMPLE L</i>	MUESTRA D / <i>SAMPLE R</i>	I exigida / <i>I required</i>
1	---	---	$I \leq 625$
2	---	---	$I \leq 625$
3	---	---	$I \leq 625$
4	---	---	$I \leq 625$
5	---	---	$I \leq 625$
6	---	---	$I \leq 625$
7	---	---	$I \geq 65$
8	---	---	$625 \geq I \geq 125$
1+2+3	---	---	$I \geq 190$
4+5+6	---	---	$I \geq 375$

* LOS RESULTADOS PRESENTADOS SE REFIEREN ÚNICAMENTE A LA MUESTRA ENSAYADA.
THE PRESENTED RESULTS REFER ONLY TO THE TESTED SAMPLE

* QUEDA TERMINANTEMENTE PROHIBIDA LA REPRODUCCIÓN PARCIAL DE ESTE INFORME SIN PERMISO EXPRESO DE IDIADA.
THE PARTIAL REPRODUCTION OF THIS REPORT WITHOUT THE PERMISSION OF IDIADA IS COMPLETELY FORBIDDEN



Valores de intensidad luminosa (cálculo) después de un minuto (módulo de LED) / *Luminous intensity values (calculation) after one minute (LED module)*

Punto de designación / <i>Test point designation</i>	Intensidad luminosa I(cd) / <i>Luminous intensity I(cd)</i>		
	MUESTRA I / <i>SAMPLE L</i>	MUESTRA D / <i>SAMPLE R</i>	I exigida / <i>I required</i>
HV	---	---	$I \leq 625$
B50L	---	---	$I \leq 350$
BR	---	---	$I \leq 1750$
75R	---	---	$I \geq 10100$
75L	---	---	$I \leq 10600$
50L	---	---	$I \leq 13200$
50L (en el caso de módulo LED funcionando conjuntamente con guía de control electrónica de fuente luminosa / <i>in case of LED module in conjunction with an electronic light source control gear</i>)	---	---	$I \leq 18500$
50R	---	---	$I \geq 10100$
50V	---	---	$I \geq 5100$
25L	---	---	$I \geq 1700$
25R	---	---	$I \geq 1700$
Zona III / <i>Zone III</i>	---	---	$I \leq 625$
Zona IV / <i>Zone IV</i>	---	---	$I \geq 2500$
Zona I / <i>Zone I</i>	---	---	$I < 2 \times I_{50L}$

No existen variaciones laterales de luz perjudiciales para una buena visibilidad en las zonas I, II, III y IV. / *There shall be no lateral variations detrimental to good visibility in any of the zones I, II, III and IV.*

Puntos / <i>Points</i>	Intensidad luminosa I(cd) / <i>Luminous intensity I(cd)</i>		
	MUESTRA I / <i>SAMPLE L</i>	MUESTRA D / <i>SAMPLE R</i>	I exigida / <i>I required</i>
1	---	---	$I \leq 625$
2	---	---	$I \leq 625$
3	---	---	$I \leq 625$
4	---	---	$I \leq 625$
5	---	---	$I \leq 625$
6	---	---	$I \leq 625$
7	---	---	$I \geq 65$
8	---	---	$625 \geq I \geq 125$
1+2+3	---	---	$I \geq 190$
4+5+6	---	---	$I \geq 375$

* LOS RESULTADOS PRESENTADOS SE REFIEREN ÚNICAMENTE A LA MUESTRA ENSAYADA.
THE PRESENTED RESULTS REFER ONLY TO THE TESTED SAMPLE

* QUEDA TERMINANTEMENTE PROHIBIDA LA REPRODUCCIÓN PARCIAL DE ESTE INFORME SIN PERMISO EXPRESO DE IDIADA.
THE PARTIAL REPRODUCTION OF THIS REPORT WITHOUT THE PERMISSION OF IDIADA IS COMPLETELY FORBIDDEN



LUZ DE VIRAJE / BEND LIGHTING

Ángulo de giro izquierdo / Left turn angle:

Valores de intensidad luminosa después de la estabilización fotométrica (módulo de LED o fuente luminosa de filamento) / Luminous intensity values measured after photometric stabilization (LED module or filament light sources)

Punto de designación / Test point designation	Intensidad luminosa I(cd) / Luminous intensity I(cd)		
	MUESTRA I / SAMPLE L	MUESTRA D / SAMPLE R	I exigida / I required
HV	---	---	$I \leq 625$
B50L	---	---	$I \leq 350$
BR	---	---	$I \leq 1750$
75R	---	---	$I \geq 10100$
75L	---	---	$I \leq 10600$
50L	---	---	$I \leq 13200$
50L (en el caso de módulo LED funcionando conjuntamente con guía de control electrónica de fuente luminosa / in case of LED module in conjunction with an electronic light source control gear)	---	---	$I \leq 18500$
50R	---	---	$I \geq 10100$
50V	---	---	$I \geq 5100$
25L	---	---	$I \geq 1700$
25R	---	---	$I \geq 1700$
Zona III / Zone III	---	---	$I \leq 625$
Zona IV / Zone IV	---	---	$I \geq 2500$
Zona I / Zone I	---	---	$I < 2 \times I_{50L}$

No existen variaciones laterales de luz perjudiciales para una buena visibilidad en las zonas I, II, III y IV. / There shall be no lateral variations detrimental to good visibility in any of the zones I, II, III and IV.

Puntos / Points	Intensidad luminosa I(cd) / Luminous intensity I(cd)		
	MUESTRA I / SAMPLE L	MUESTRA D / SAMPLE R	I exigida / I required
1	---	---	$I \leq 625$
2	---	---	$I \leq 625$
3	---	---	$I \leq 625$
4	---	---	$I \leq 625$
5	---	---	$I \leq 625$
6	---	---	$I \leq 625$
7	---	---	$I \geq 65$
8	---	---	$625 \geq I \geq 125$
1+2+3	---	---	$I \geq 190$
4+5+6	---	---	$I \geq 375$

* LOS RESULTADOS PRESENTADOS SE REFIEREN ÚNICAMENTE A LA MUESTRA ENSAYADA.
THE PRESENTED RESULTS REFER ONLY TO THE TESTED SAMPLE

* QUEDA TERMINANTEMENTE PROHIBIDA LA REPRODUCCIÓN PARCIAL DE ESTE INFORME SIN PERMISO EXPRESO DE IDIADA.
THE PARTIAL REPRODUCTION OF THIS REPORT WITHOUT THE PERMISSION OF IDIADA IS COMPLETELY FORBIDDEN



Valores de intensidad luminosa (cálculo) después de un minuto (módulo de LED) / *Luminous intensity values (calculation) after one minute (LED module)*

Punto de designación / <i>Test point designation</i>	Intensidad luminosa I(cd) / <i>Luminous intensity I(cd)</i>		
	MUESTRA I / <i>SAMPLE L</i>	MUESTRA D / <i>SAMPLE R</i>	I exigida / <i>I required</i>
HV	---	---	$I \leq 625$
B50L	---	---	$I \leq 350$
BR	---	---	$I \leq 1750$
75R	---	---	$I \geq 10100$
75L	---	---	$I \leq 10600$
50L	---	---	$I \leq 13200$
50L (en el caso de módulo LED funcionando conjuntamente con guía de control electrónica de fuente luminosa / <i>in case of LED module in conjunction with an electronic light source control gear</i>)	---	---	$I \leq 18500$
50R	---	---	$I \geq 10100$
50V	---	---	$I \geq 5100$
25L	---	---	$I \geq 1700$
25R	---	---	$I \geq 1700$
Zona III / <i>Zone III</i>	---	---	$I \leq 625$
Zona IV / <i>Zone IV</i>	---	---	$I \geq 2500$
Zona I / <i>Zone I</i>	---	---	$I < 2 \times I_{50L}$

No existen variaciones laterales de luz perjudiciales para una buena visibilidad en las zonas I, II, III y IV. / *There shall be no lateral variations detrimental to good visibility in any of the zones I, II, III and IV.*

Puntos / <i>Points</i>	Intensidad luminosa I(cd) / <i>Luminous intensity I(cd)</i>		
	MUESTRA I / <i>SAMPLE L</i>	MUESTRA D / <i>SAMPLE R</i>	I exigida / <i>I required</i>
1	---	---	$I \leq 625$
2	---	---	$I \leq 625$
3	---	---	$I \leq 625$
4	---	---	$I \leq 625$
5	---	---	$I \leq 625$
6	---	---	$I \leq 625$
7	---	---	$I \geq 65$
8	---	---	$625 \geq I \geq 125$
1+2+3	---	---	$I \geq 190$
4+5+6	---	---	$I \geq 375$

* LOS RESULTADOS PRESENTADOS SE REFIEREN ÚNICAMENTE A LA MUESTRA ENSAYADA.
THE PRESENTED RESULTS REFER ONLY TO THE TESTED SAMPLE

* QUEDA TERMINANTEMENTE PROHIBIDA LA REPRODUCCIÓN PARCIAL DE ESTE INFORME SIN PERMISO EXPRESO DE IDIADA.
THE PARTIAL REPRODUCTION OF THIS REPORT WITHOUT THE PERMISSION OF IDIADA IS COMPLETELY FORBIDDEN



Ángulo de giro derecho / *Right turn angle*:

Valores de intensidad luminosa después de la estabilización fotométrica (módulo de LED o fuente luminosa de filamento) / *Luminous intensity values measured after photometric stabilization (LED module or filament light sources)*

Punto de designación / <i>Test point designation</i>	Intensidad luminosa I(cd) / <i>Luminous intensity I(cd)</i>		
	MUESTRA I / <i>SAMPLE L</i>	MUESTRA D / <i>SAMPLE R</i>	I exigida / <i>I required</i>
HV	---	---	$I \leq 625$
B50L	---	---	$I \leq 350$
BR	---	---	$I \leq 1750$
75R	---	---	$I \geq 10100$
75L	---	---	$I \leq 10600$
50L	---	---	$I \leq 13200$
50L (en el caso de módulo LED funcionando conjuntamente con guía de control electrónica de fuente luminosa / <i>in case of LED module in conjunction with an electronic light source control gear</i>)	---	---	$I \leq 18500$
50R	---	---	$I \geq 10100$
50V	---	---	$I \geq 5100$
25L	---	---	$I \geq 1700$
25R	---	---	$I \geq 1700$
Zona III / <i>Zone III</i>	---	---	$I \leq 625$
Zona IV / <i>Zone IV</i>	---	---	$I \geq 2500$
Zona I / <i>Zone I</i>	---	---	$I < 2 \times I_{50L}$

No existen variaciones laterales de luz perjudiciales para una buena visibilidad en las zonas I, II, III y IV. / *There shall be no lateral variations detrimental to good visibility in any of the zones I, II, III and IV.*

Puntos / <i>Points</i>	Intensidad luminosa I(cd) / <i>Luminous intensity I(cd)</i>		
	MUESTRA I / <i>SAMPLE L</i>	MUESTRA D / <i>SAMPLE R</i>	I exigida / <i>I required</i>
1	---	---	$I \leq 625$
2	---	---	$I \leq 625$
3	---	---	$I \leq 625$
4	---	---	$I \leq 625$
5	---	---	$I \leq 625$
6	---	---	$I \leq 625$
7	---	---	$I \geq 65$
8	---	---	$625 \geq I \geq 125$
1+2+3	---	---	$I \geq 190$
4+5+6	---	---	$I \geq 375$

* LOS RESULTADOS PRESENTADOS SE REFIEREN ÚNICAMENTE A LA MUESTRA ENSAYADA.
THE PRESENTED RESULTS REFER ONLY TO THE TESTED SAMPLE

* QUEDA TERMINANTEMENTE PROHIBIDA LA REPRODUCCIÓN PARCIAL DE ESTE INFORME SIN PERMISO EXPRESO DE IDIADA.
THE PARTIAL REPRODUCTION OF THIS REPORT WITHOUT THE PERMISSION OF IDIADA IS COMPLETELY FORBIDDEN



Valores de intensidad luminosa (cálculo) después de un minuto (módulo de LED) / *Luminous intensity values (calculation) after one minute (LED module)*

Punto de designación / <i>Test point designation</i>	Intensidad luminosa I(cd) / <i>Luminous intensity I(cd)</i>		
	MUESTRA I / <i>SAMPLE L</i>	MUESTRA D / <i>SAMPLE R</i>	I exigida / <i>I required</i>
HV	---	---	$I \leq 625$
B50L	---	---	$I \leq 350$
BR	---	---	$I \leq 1750$
75R	---	---	$I \geq 10100$
75L	---	---	$I \leq 10600$
50L	---	---	$I \leq 13200$
50L (en el caso de módulo LED funcionando conjuntamente con guía de control electrónica de fuente luminosa / <i>in case of LED module in conjunction with an electronic light source control gear</i>)	---	---	$I \leq 18500$
50R	---	---	$I \geq 10100$
50V	---	---	$I \geq 5100$
25L	---	---	$I \geq 1700$
25R	---	---	$I \geq 1700$
Zona III / <i>Zone III</i>	---	---	$I \leq 625$
Zona IV / <i>Zone IV</i>	---	---	$I \geq 2500$
Zona I / <i>Zone I</i>	---	---	$I < 2 \times I_{50L}$

No existen variaciones laterales de luz perjudiciales para una buena visibilidad en las zonas I, II, III y IV. / *There shall be no lateral variations detrimental to good visibility in any of the zones I, II, III and IV.*

Puntos / <i>Points</i>	Intensidad luminosa I(cd) / <i>Luminous intensity I(cd)</i>		
	MUESTRA I / <i>SAMPLE L</i>	MUESTRA D / <i>SAMPLE R</i>	I exigida / <i>I required</i>
1	---	---	$I \leq 625$
2	---	---	$I \leq 625$
3	---	---	$I \leq 625$
4	---	---	$I \leq 625$
5	---	---	$I \leq 625$
6	---	---	$I \leq 625$
7	---	---	$I \geq 65$
8	---	---	$625 \geq I \geq 125$
1+2+3	---	---	$I \geq 190$
4+5+6	---	---	$I \geq 375$

* LOS RESULTADOS PRESENTADOS SE REFIEREN ÚNICAMENTE A LA MUESTRA ENSAYADA.
THE PRESENTED RESULTS REFER ONLY TO THE TESTED SAMPLE

* QUEDA TERMINANTEMENTE PROHIBIDA LA REPRODUCCIÓN PARCIAL DE ESTE INFORME SIN PERMISO EXPRESO DE IDIADA.
THE PARTIAL REPRODUCTION OF THIS REPORT WITHOUT THE PERMISSION OF IDIADA IS COMPLETELY FORBIDDEN



LUZ DE CARRETERA / DRIVING BEAM

Valores de intensidad luminosa después de la estabilización fotométrica (módulo de LED o fuente luminosa de filamento) / *Luminous intensity values measured after photometric stabilization (LED module or filament light sources)*

Puntos de ensayo / Test points	Intensidad luminosa I(cd) / <i>Luminous intensity I(cd)</i>		
	MUESTRA I / SAMPLE L	MUESTRA D / SAMPLE R	I exigida / I required
Máxima intensidad luminosa (I _M) / Maximum luminous intensity (I _M)	87943	84541	215000 ≥ I _M ≥ 40500
HV	83655	80376	I ≥ 80% isolux I _M
H-5L	25486	24246	I ≥ 5100
H-2.5L	70626	67888	I ≥ 20300
H-2.5R	81312	78011	I ≥ 20300
H-5R	50428	48257	I ≥ 5100

Valores de intensidad luminosa (cálculo) después de un minuto (módulo de LED) / *Luminous intensity values (calculation) after one minute (LED module)*

Puntos de ensayo / Test points	Intensidad luminosa I(cd) / <i>Luminous intensity I(cd)</i>		
	MUESTRA I / SAMPLE L	MUESTRA D / SAMPLE R	I exigida / I required
Máxima intensidad luminosa (I _M) / Maximum luminous intensity (I _M)	89827	85407	215000 ≥ I _M ≥ 40500
HV	85448	81200	I ≥ 80% isolux I _M
H-5L	25995	24488	I ≥ 5100
H-2.5L	72038	68567	I ≥ 20300
H-2.5R	82938	78791	I ≥ 20300
H-5R	51436	48740	I ≥ 5100

Referencia de marcado / Reference mark:	7.5-10-12.5-17.5-20-25-27.5-30-37.5-40-45-50	20
--	--	----

LUZ DE VIRAJE / BEND LIGHTING

Ángulo de giro izquierdo / *Left turn angle:*

Valores de intensidad luminosa después de la estabilización fotométrica (módulo de LED o fuente luminosa de filamento) / *Luminous intensity values measured after photometric stabilization (LED module or filament light sources)*

Puntos de ensayo / Test points	Intensidad luminosa I(cd) / <i>Luminous intensity I(cd)</i>		
	MUESTRA I / SAMPLE L	MUESTRA D / SAMPLE R	I exigida / I required
Máxima intensidad luminosa (I _M) / Maximum luminous intensity (I _M)	---	---	215000 ≥ I _M ≥ 40500
HV	---	---	I ≥ 80% isolux I _M
H-5L	---	---	I ≥ 5100
H-2.5L	---	---	I ≥ 20300
H-2.5R	---	---	I ≥ 20300
H-5R	---	---	I ≥ 5100

* LOS RESULTADOS PRESENTADOS SE REFIEREN ÚNICAMENTE A LA MUESTRA ENSAYADA.
THE PRESENTED RESULTS REFER ONLY TO THE TESTED SAMPLE

* QUEDA TERMINANTEMENTE PROHIBIDA LA REPRODUCCIÓN PARCIAL DE ESTE INFORME SIN PERMISO EXPRESO DE IDIADA.
THE PARTIAL REPRODUCTION OF THIS REPORT WITHOUT THE PERMISSION OF IDIADA IS COMPLETELY FORBIDDEN



Valores de intensidad luminosa (cálculo) después de un minuto (módulo de LED) / *Luminous intensity values (calculation) after one minute (LED module)*

Puntos de ensayo / <i>Test points</i>	Intensidad luminosa I(cd) / <i>Luminous intensity I(cd)</i>		
	MUESTRA I / <i>SAMPLE L</i>	MUESTRA D / <i>SAMPLE R</i>	I exigida / <i>I required</i>
Máxima intensidad luminosa (I_M) / <i>Maximum luminous intensity (I_M)</i>	---	---	$215000 \geq I_M \geq 40500$
HV	---	---	$I \geq 80\% \text{ isolux } I_M$
H-5L	---	---	$I \geq 5100$
H-2.5L	---	---	$I \geq 20300$
H-2.5R	---	---	$I \geq 20300$
H-5R	---	---	$I \geq 5100$

Ángulo de giro derecho / *Right turn angle:*

Valores de intensidad luminosa después de la estabilización fotométrica (módulo de LED o fuente luminosa de filamento) / *Luminous intensity values measured after photometric stabilization (LED module or filament light sources)*

Puntos de ensayo / <i>Test points</i>	Intensidad luminosa I(cd) / <i>Luminous intensity I(cd)</i>		
	MUESTRA I / <i>SAMPLE L</i>	MUESTRA D / <i>SAMPLE R</i>	I exigida / <i>I required</i>
Máxima intensidad luminosa (I_M) / <i>Maximum luminous intensity (I_M)</i>	---	---	$215000 \geq I_M \geq 40500$
HV	---	---	$I \geq 80\% \text{ isolux } I_M$
H-5L	---	---	$I \geq 5100$
H-2.5L	---	---	$I \geq 20300$
H-2.5R	---	---	$I \geq 20300$
H-5R	---	---	$I \geq 5100$

Valores de intensidad luminosa (cálculo) después de un minuto (módulo de LED) / *Luminous intensity values (calculation) after one minute (LED module)*

Puntos de ensayo / <i>Test points</i>	Intensidad luminosa I(cd) / <i>Luminous intensity I(cd)</i>		
	MUESTRA I / <i>SAMPLE L</i>	MUESTRA D / <i>SAMPLE R</i>	I exigida / <i>I required</i>
Máxima intensidad luminosa (I_M) / <i>Maximum luminous intensity (I_M)</i>	---	---	$215000 \geq I_M \geq 40500$
HV	---	---	$I \geq 80\% \text{ isolux } I_M$
H-5L	---	---	$I \geq 5100$
H-2.5L	---	---	$I \geq 20300$
H-2.5R	---	---	$I \geq 20300$
H-5R	---	---	$I \geq 5100$

* LOS RESULTADOS PRESENTADOS SE REFIEREN ÚNICAMENTE A LA MUESTRA ENSAYADA.
THE PRESENTED RESULTS REFER ONLY TO THE TESTED SAMPLE

* QUEDA TERMINANTEMENTE PROHIBIDA LA REPRODUCCIÓN PARCIAL DE ESTE INFORME SIN PERMISO EXPRESO DE IDIADA.
THE PARTIAL REPRODUCTION OF THIS REPORT WITHOUT THE PERMISSION OF IDIADA IS COMPLETELY FORBIDDEN


REFLECTORES REGULABLES / ADJUSTABLE REFLECTORS
LUZ DE CRUCE PRINCIPAL / PRINCIPAL PASSING BEAM

ORIENTACIÓN / ORIENTATION	Intensidades luminosas I(cd) / Luminous intensities I(cd)			
	B50L (I ≤ 350)		75R (I ≥ 10100)	
	MUESTRA I / SAMPLE L	MUESTRA D / SAMPLE R	MUESTRA I / SAMPLE L	MUESTRA D / SAMPLE R
Orientación hacia arriba / Upwards orientation	---	---	---	---
Orientación hacia abajo / Downwards orientation	---	---	---	---

LUZ DE CARRETERA / DRIVING BEAM

ORIENTACIÓN / ORIENTATION	Intensidades luminosas I(cd) / Luminous intensities I(cd)					
	MUESTRA I / SAMPLE L			MUESTRA D / SAMPLE R		
	HV	I _M	$\frac{HV}{I_M} (\%) \geq 80\%$	HV	I _M	$\frac{HV}{I_M} (\%) \geq 80\%$
Orientación hacia arriba / Upwards orientation	---	---	---	---	---	---
Orientación hacia abajo / Downwards orientation	---	---	---	---	---	---

ESPECIFICACIONES COLORIMÉTRICAS / COLORIMETRIC SPECIFICATIONS
ZONA BLANCA / WHITE ZONE:

- Límite hacia el azul / Limit towards the blue: $x \geq 0.310$
- Límite hacia el amarillo / Limit towards the yellow: $x \leq 0.500$
- Límite hacia el verde / Limit towards the green: $y \leq 0.150 + 0.640x$
- Límite hacia el verde / Limit towards the green: $y \leq 0.440$
- Límite hacia el púrpura / Limit towards the purple: $y \geq 0.050 + 0.750x$
- Límite hacia el rojo / Limit towards the red: $y \geq 0.382$

Coordenadas tricromáticas / Trichromatic coordinates (eje de referencia / reference axis)	MUESTRA I / SAMPLE L		MUESTRA D / SAMPLE R	
	Haz de cruce / Passing beam	Haz de carretera / Driving beam	Haz de cruce / Passing beam	Haz de carretera / Driving beam
x	---	0.3345	---	0.3217
y	---	0.3546	---	0.3432
z	---	0.3109	---	0.3351

Resultado del ensayo / Test result: Las muestras ensayadas cumplen con las especificaciones colorimétricas definidas en el Reglamento / The samples tested fulfil with the colorimetric specifications defined in the present Regulation.

* LOS RESULTADOS PRESENTADOS SE REFIEREN ÚNICAMENTE A LA MUESTRA ENSAYADA.
THE PRESENTED RESULTS REFER ONLY TO THE TESTED SAMPLE

* QUEDA TERMINANTEMENTE PROHIBIDA LA REPRODUCCIÓN PARCIAL DE ESTE INFORME SIN PERMISO EXPRESO DE IDIADA.
THE PARTIAL REPRODUCTION OF THIS REPORT WITHOUT THE PERMISSION OF IDIADA IS COMPLETELY FORBIDDEN



ENSAYO DE ESTABILIDAD DEL COMPORTAMIENTO FOTOMÉTRICO / TEST OF STABILITY OF PHOTOMETRIC PERFORMANCE

1. PROYECTOR LIMPIO / CLEAN HEADLAMP

El proyector ha estado encendido 12 horas según las condiciones del párrafo 1.1.1 del Anexo 4. / *The headlamp has been operated for 12 hours in accordance with paragraph 1.1.1 of Annex 4.*

RESULTADO DEL ENSAYO / *TEST RESULTS:*

Inspección visual (distorsiones, deformaciones, fisuras o cambios de color de la lente del proyector ni de la lente exterior). / <i>Visual inspection (no distortion, deformation, cracking or change in colour of either the headlamp lens or the external lens).</i>	CORRECTO/ CORRECT
--	------------------------------

LUZ DE CRUCE / *PASSING BEAM:*

Punto en la pantalla de medida / <i>Point in the measure screen</i>	Intensidades luminosas I(cd) / <i>Luminous intensities I(cd)</i>	
	Valores previos al ensayo / <i>Previous values to the test</i>	Valores posteriores al ensayo / <i>Values after the test</i>
B50L	---	---
50R	---	---
25L	---	---

LUZ DE CARRETERA / *DRIVING BEAM:*

Punto en la pantalla de medida / <i>Point in the measure screen</i>	Intensidades luminosas I(cd) / <i>Luminous intensities I(cd)</i>	
	Valores previos al ensayo / <i>Previous values to the test</i>	Valores posteriores al ensayo / <i>after values to the test</i>
I _M	84541	81787

Conclusión / *Conclusion:* Para los puntos 50R, 25L e I_M, se cumple el 10% de desviación permitida entre los valores medidos antes del ensayo y los valores posteriores al ensayo. Para el punto B50L, el valor medido no excede al valor fotométrico medido antes del ensayo en más de 170 cd. / *For points 50R, 25L and I_M, the 10% of discrepancy allowed between the values measured prior to the test and the values measured after the test is complied. For point B50L, the value measured shall not exceed the photometric value measured prior to the test by more than 170 cd.*

2. PROYECTOR SUCIO / DIRTY HEADLAMP

El proyector ha sido preparado de acuerdo con las condiciones especificadas en el párrafo 1.2.1 del anexo 4. / *The headlamp has been prepared in accordance with paragraph 1.2.1 of Annex 4.*

RESULTADO DEL ENSAYO / *TEST RESULTS:*

Inspección visual (distorsiones, deformaciones, fisuras o cambios de color de la lente del proyector ni de la lente exterior). / <i>Visual inspection (no distortion, deformation, cracking or change in colour of either the headlamp lens or the external lens).</i>	CORRECTO/ CORRECT
--	------------------------------

* LOS RESULTADOS PRESENTADOS SE REFIEREN ÚNICAMENTE A LA MUESTRA ENSAYADA.
THE PRESENTED RESULTS REFER ONLY TO THE TESTED SAMPLE

* QUEDA TERMINANTEMENTE PROHIBIDA LA REPRODUCCIÓN PARCIAL DE ESTE INFORME SIN PERMISO EXPRESO DE IDIADA.
THE PARTIAL REPRODUCTION OF THIS REPORT WITHOUT THE PERMISSION OF IDIADA IS COMPLETELY FORBIDDEN



LUZ DE CRUCE / *PASSING BEAM*:

Punto en la pantalla de medida / <i>Point in the measure screen</i>	Intensidades luminosas I(cd) / <i>Luminous intensities I(cd)</i>	
	Valores previos al ensayo / <i>Previous values to the test</i>	Valores posteriores al ensayo / <i>Values after the test</i>
B50L	---	---
50R	---	---
25L	---	---

LUZ DE CARRETERA / *DRIVING BEAM*:

Punto en la pantalla de medida / <i>Point in the measure screen</i>	Intensidades luminosas I(cd) / <i>Luminous intensities I(cd)</i>	
	Valores previos al ensayo / <i>Previous values to the test</i>	Valores posteriores al ensayo / <i>after values to the test</i>
I _M	81787	74426

Conclusión / *Conclusion*: Para los puntos 50R, 25L e I_M, se cumple el 10% de desviación permitida entre los valores medidos antes del ensayo y los valores posteriores al ensayo. Para el punto B50L, el valor medido no excede al valor fotométrico medido antes del ensayo en más de 170 cd. / *For points 50R, 25L and I_M, the 10% of discrepancy allowed between the values measured prior to the test and the values measured after the test is complied. For point B50L, the value measured shall not exceed the photometric value measured prior to the test by more than 170 cd.*

3. VERIFICACIÓN DEL DESPLAZAMIENTO VERTICAL DE LA LÍNEA DE CORTE POR EFECTO DEL CALOR / *TEST FOR CHANGE OF VERTICAL POSITION OF THE CUT-OFF LINE UNDER THE INFLUENCE OF HEAT*

Procedimiento de acuerdo con el párrafo 2.1. del Anexo 4. / *Procedure according to paragraph 2.1 of Annex 4.*

MUESTRA D / <i>SAMPLE R</i>	$\nabla r_I = r_3 - r_{60} = \text{--- mrad}$ $\nabla r_I \leq 1.0 \text{ mrad}$ hacia arriba y / <i>upwards</i> and $\leq 2.0 \text{ mrad}$ hacia abajo / <i>downwards</i>
--------------------------------	--

Sin embargo, si este valor es / *However, if this value is*:

- Hacia arriba / *Upward*: $1.0 \text{ mrad} < \Delta r_I < 1.5 \text{ mrad}$
- Hacia abajo / *Downward*: $2.0 \text{ mrad} < \Delta r_I < 3.0 \text{ mrad}$

Se ensayará una muestra adicional siguiendo las especificaciones del párrafo 2.2.2 del Anexo 4. / *A further sample shall be tested following the specifications of paragraph 2.2.2 in Annex 4.*

MUESTRA I / <i>SAMPLE L</i>	$\nabla r_{II} = r_3 - r_{60} = \text{--- mrad}$ $\nabla r_I \leq 1.0 \text{ mrad}$ hacia arriba y / <i>upwards</i> and $\leq 2.0 \text{ mrad}$ hacia abajo / <i>downwards</i>
--------------------------------	---

* LOS RESULTADOS PRESENTADOS SE REFIEREN ÚNICAMENTE A LA MUESTRA ENSAYADA.
THE PRESENTED RESULTS REFER ONLY TO THE TESTED SAMPLE

* QUEDA TERMINANTEMENTE PROHIBIDA LA REPRODUCCIÓN PARCIAL DE ESTE INFORME SIN PERMISO EXPRESO DE IDIADA.
THE PARTIAL REPRODUCTION OF THIS REPORT WITHOUT THE PERMISSION OF IDIADA IS COMPLETELY FORBIDDEN



ENSAYOS DE LENTES O DE MUESTRAS DE MATERIAL Y DE PROYECTORES COMPLETOS CON LENTE INCORPORADA DE MATERIAL PLASTICO / TEST OF LENS OR MATERIAL SAMPLES AND COMPLETE HEADLAMPS INCORPORATING LENSES OF PLASTIC MATERIAL

Nota: El fabricante ha demostrado que el producto ha pasado los ensayos descritos en los párrafos 2.1-2.5 del Anexo 6 de este Reglamento ECE, u otros ensayos equivalentes. No es necesario repetir esos ensayos, tan sólo los ensayos que están indicados en el apéndice 1, tabla B han sido realizados. / *Note: The manufacturer has proved that the product already passed the tests prescribed in paragraphs 2.1 - 2.5 of Annex 6 to this ECE Regulation, or equivalent tests pursuant to another. Those tests need not to be repeated; only the tests prescribed in appendix 1, table B have been performed.*

1) **RESISTENCIA A LA DETERIORACIÓN MECÁNICA / RESISTANCE TO MECHANICAL DETERIORATION**

La lente ha sido sometida al ensayo descrito en el párrafo 2.6.1.1 del presente Reglamento. / <i>The lens has been submitted for the test described in paragraph 2.6.1.1 of the present Regulation.</i>	CORRECTO / CORRECT
---	---------------------------

2) **ENSAYO FOTOMÉTRICO / PHOTOMETRIC TEST**

Puntos de medida / Points of measurement	I medida (cd) / I measured (cd) MUESTRA Nº1 / SAMPLE Nº 1	Límites / Limits
B50L	---	≤ 455
75R	---	≥ 9090

Para proyectores que producen solamente luz de carretera / *For headlamp producing driving beam only:*

Puntos de medida / Points of measurement	I medida (cd) / I measured (cd) MUESTRA Nº1 / SAMPLE Nº 1	Límites / Limits
HV	74749	≥ 36450

3) **ENSAYO DE ADHERENCIA DEL REVESTIMIENTO EVENTUAL / TEST OF ADHERENCE OF COATINGS**

	MUESTRA Nº 2 / SAMPLE Nº 2
No se aprecian alteraciones notables en la parte cuadrículada. / <i>No appreciable impairment of the gridded area.</i>	CORRECTO / CORRECT
Las alteraciones en las intersecciones de la cuadrícula o sobre los bordes de las incisiones no exceden del 15% de la superficie cuadrículada. / <i>Impairments at the intersections between squares or at the edges of the cuts do not exceed 15% of the gridded surface.</i>	CORRECTO / CORRECT

Lugar del ensayo / *Test place:*Guangzhou, China

Fecha del ensayo / *Test date:* 19/08/2018

Joan Fonts Sala
INGENIERO DE ENSAYOS
TEST ENGINEER

* LOS RESULTADOS PRESENTADOS SE REFIEREN ÚNICAMENTE A LA MUESTRA ENSAYADA.
THE PRESENTED RESULTS REFER ONLY TO THE TESTED SAMPLE

* QUEDA TERMINANTEMENTE PROHIBIDA LA REPRODUCCIÓN PARCIAL DE ESTE INFORME SIN PERMISO EXPRESO DE IDIADA.
THE PARTIAL REPRODUCTION OF THIS REPORT WITHOUT THE PERMISSION OF IDIADA IS COMPLETELY FORBIDDEN

DOCUMENTACIÓN TÉCNICA /
TECHNICAL DOCUMENTATION

Application date : August 10th,2018

1. Specification data

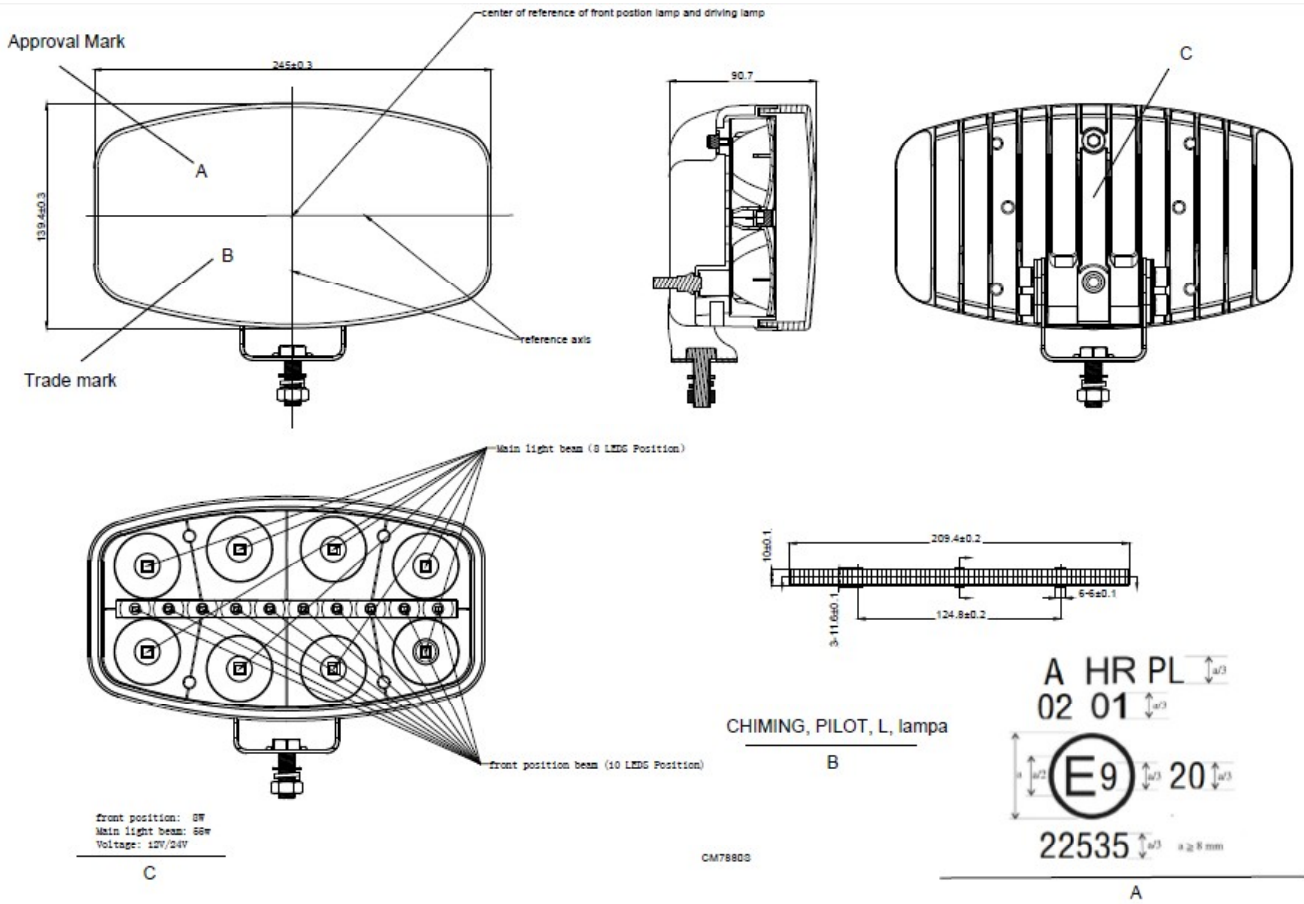
Type		CM7880S	
Variants		--	
Function		Front position lamp	High beam lamp
Emitted colour		White	White
Rated	Voltage	12V/24V	12V/24V
	Wattage	8W	55W
Applicable Regulation (ECE)		R7.02	R112.01
Number and category of filament lamp(light source)		10LEDs, Non-replaceable light source	8LEDs modules with 8LEDs, Non-replaceable light source
Location of marking	Rated Voltage and Wattage	Marked on Housing	
	Trade mark	CHIMING, PILOT, L, lampa	Marked on outer Lens
	Approval mark	Marked on outer Lens	

2. Construction and material

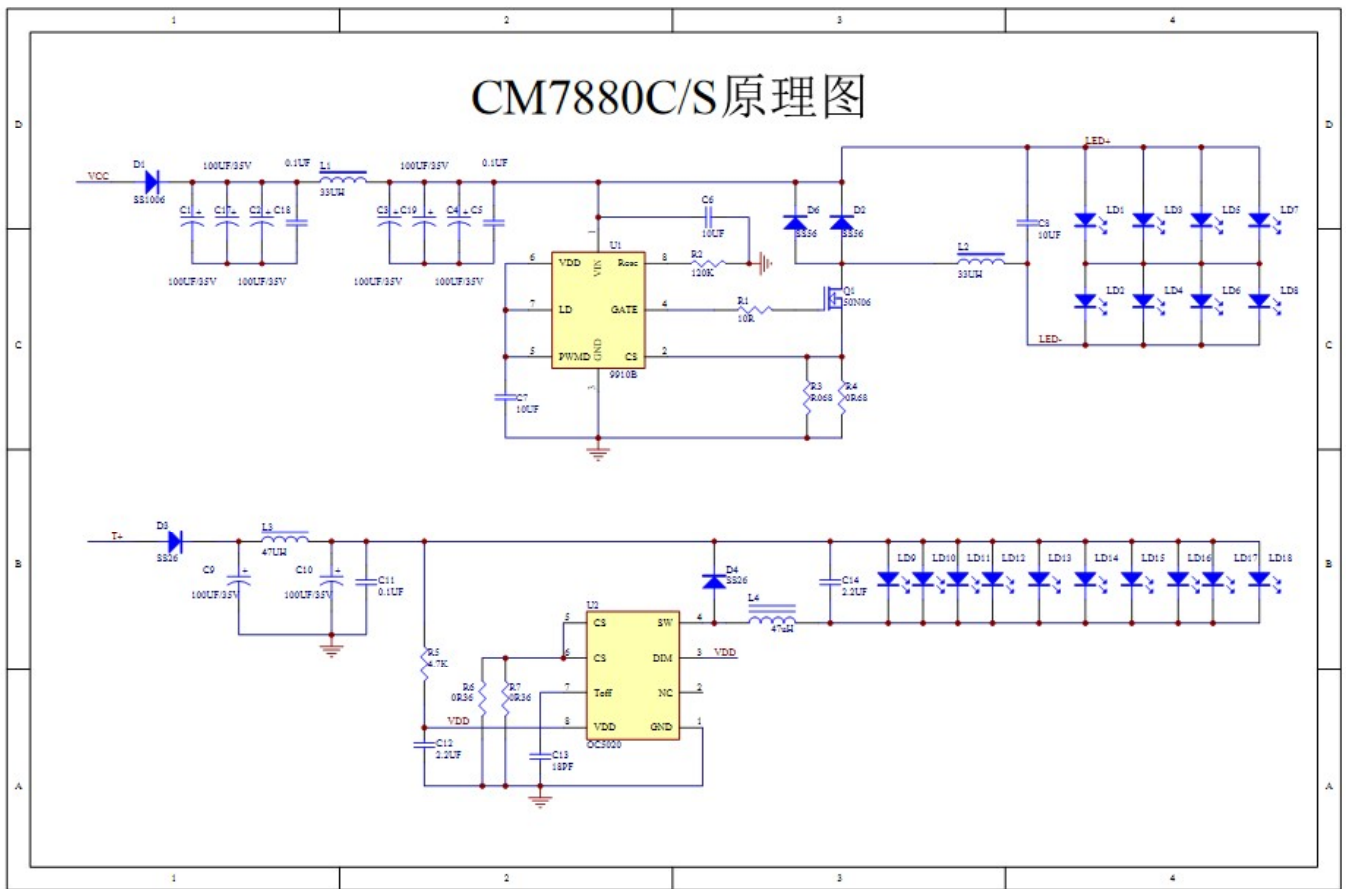
Construction	Material	Remarks
Outer lens	Polycarbonate: Lexan LS2-111 GE Bayer Silicones, NL-4600 Bergen op Zoom	Clear UV Coating: UVHC3000 GE Bayer Silicones, NL-4600 Bergen op Zoom
Housing	AL	Black
Electrical wiring	Copper covered with insulation	///

3. Name and address of manufacturer : Guangzhou Chiming Electronic Technology Co., Ltd.
One of the No.82, West Hantang Road, Renhe Town, 510470,
Baiyun District, Guangzhou City, Guangdong Province, China

Model: CM7880S



CIRCUIT DIAGRAM



12V/24V, Non-replaceable light source

The failure of any one of them causes all of them to stop emitting light.