



E9*7R02/27*22535*00

Página / Page 1/3



COMUNICACIÓN / *COMMUNICATION*:

Concerniente a ⁽¹⁾: ~~LA CONCESIÓN DE HOMOLOGACIÓN~~
~~LA EXTENSIÓN DE HOMOLOGACIÓN~~
~~LA DENEGACIÓN DE HOMOLOGACIÓN~~
~~LA RETIRADA DE HOMOLOGACIÓN~~
~~EL CESE DEFINITIVO DE PRODUCCIÓN~~

Concerning ⁽¹⁾: *APPROVAL GRANTED*
APPROVAL EXTENDED
APPROVAL REFUSED
APPROVAL WITHDRAWN
PRODUCTION DEFINITELY DISCONTINUED

de un tipo de dispositivo en aplicación del Reglamento N° 7.
of a type of device pursuant to Regulation No.7.

N° de homologación / *Approval No.*: E9*7R02/27*22535*00

Extensión N° / *Extension No.*: ---

1. Marca de fábrica o comercial del dispositivo / *Trade name or mark of the device*: CHIMING, PILOT, L, lampa
2. Designación del tipo de dispositivo dado por el fabricante / *Manufacturer's name for the type of device*: CM7880S
3. Nombre y dirección del fabricante / *Manufacturer's name and address*:
Guangzhou Chiming Electronic Technology Co., Ltd.
One of the No.82, West Hantang Road, Renhe Town, 510470, Baiyun District, Guangzhou City, Guangdong Province, China
4. En su caso, nombre y dirección del representante del fabricante / *If applicable, name and address of manufacturer's representative*:
5. Dispositivo presentado a homologación el / *Submitted for approval on*: 10/08/2018
6. Servicio técnico encargado de los ensayos de homologación / *Technical service responsible for conducting approval test*: IDIADA
7. Fecha del informe emitido por dicho servicio / *Date of report issued by that service*: 21/08/2018
8. Número del informe emitido por dicho servicio / *Number of report issued by that service*: CN18080199

⁽¹⁾ Táchese lo que no proceda / *Strike out what does not apply*



E9*7R02/27*22535*00

Página / Page 2/3



9. Breve descripción / *Concise description:*

9.1. Por categoría de luz / *By category of lamp:* Luz de posición delantera / *Front position lamp*

- Para la instalación en el exterior ~~o en el interior o ambos~~ ⁽¹⁾ / *For mounting either outside or inside or both* ⁽¹⁾
- Color de la luz emitida / *Colour of the light emitted:* ~~rojo / red~~ blanco / *white* ⁽¹⁾
- Número, categoría(s) y tipo de la(s) fuente(s) luminosa(s) / *Number, category and kind of light source(s):* 10 x LEDs
- Voltaje y potencia / *Voltage and wattage:* 12V/24V, 8W
- Código de identificación específico del módulo de fuente de luz / *Light source module specific identification code:* ---
- Solamente para instalación limitada en altura igual o inferior a 750 mm por encima del suelo / *Only for limited mounting height of equal to or less than 750 mm above the ground:* ~~sí / yes~~ - no / *no* ⁽¹⁾
- Condiciones geométricas de instalación y variaciones relacionadas, en su caso / *Geometrical conditions of installation and relating variations, if any:* ---
- Aplicación de una guía de control electrónica/control de intensidad variable de la fuente luminosa / *Application of an electronic light source control gear/variable intensity control:* ---
 - a) formando parte de la luz / *being part of the lamp:* ~~sí / yes~~ - no / *no* ⁽¹⁾
 - b) no formando parte de la luz / *being not part of the lamp:* ~~sí / yes~~ - no / *no* ⁽¹⁾
- Tensión(es) de entrada suministrada(s) por la guía de control electrónica/control de intensidad variable de la(s) fuente(s) luminosa(s) / *Input voltage(s) supplied by an electronic light source control gear/variable intensity control:* ---
- Fabricante de la guía de control electrónica/control de intensidad variable de la(s) fuente(s) luminosa(s) y número de identificación (cuando la guía de control de la fuente luminosa forma parte de la luz pero no está incluida en el cuerpo de la luz) / *Electronic light source control gear/variable intensity control manufacturer and identification number (when the light source control gear is part of the lamp but is not included into the lamp body):* ---
- Intensidad luminosa variable / *Variable luminous intensity:* ~~sí / yes~~ - no / *no* ⁽¹⁾
- La luz de posición delantera / ~~luz de posición trasera / luz de pare / luz de gálibo~~ ⁽⁴⁾ es sólo para uso en un vehículo equipado con un testigo que indique el fallo / *The front position lamp / rear position lamp / stop lamp / end outline marker lamp* ⁽⁴⁾ is only for use on a vehicle fitted with a tell-tale indicating failure: ~~sí / yes~~ - no / *no* ⁽¹⁾

⁽¹⁾ Táchese lo que no proceda / *Strike out what does not apply*



E9*7R02/27*22535*00

Página / Page 3/3



- 9.2. - Función(es) producida por una lámpara interdependiente que forma parte de un sistema de lámparas interdependientes / *Function(s) produced by an interdependent lamp forming part of an interdependent lamp system:*

Luz de posición delantera / <i>Front position lamp:</i>	<i>sí / yes - no / no</i> ⁽¹⁾
R1 Luz de posición trasera / <i>R1 Rear position lamp:</i>	<i>sí / yes - no / no</i> ⁽¹⁾
R2 Luz de posición trasera / <i>R2 Rear position lamp:</i>	<i>sí / yes - no / no</i> ⁽¹⁾
S1 Luz de pare / <i>S1 Stop lamp:</i>	<i>sí / yes - no / no</i> ⁽¹⁾
S2 Luz de pare / <i>S2 Stop lamp:</i>	<i>sí / yes - no / no</i> ⁽¹⁾
S3 Luz de pare / <i>S3 Stop lamp:</i>	<i>sí / yes - no / no</i> ⁽¹⁾
S4 Luz de pare / <i>S4 Stop lamp:</i>	<i>sí / yes - no / no</i> ⁽¹⁾
Luz de gálibo / <i>End-outline marker lamp:</i>	<i>sí / yes - no / no</i> ⁽¹⁾

10. Posición de la marca de homologación / *Position of the approval mark:* Ver documentación suministrada por el fabricante / *See documentation supplied by the manufacturer.*
11. Motivos de la extensión (en su caso) / *Reason(s) of extension (if applicable):* ---
12. Se concede/~~deniega/~~extiende/~~retira~~ la homologación ⁽¹⁾ / *Approval granted/~~refused/extended/withdrawn~~* ⁽¹⁾
13. Lugar / *Place:* Madrid
14. Fecha / *Date:* Ver firma electrónica / *See electronic signature*
15. Firma / *Signature:*

EL SUBDIRECTOR GENERAL DE CALIDAD Y SEGURIDAD INDUSTRIAL
Resolución P.D. del DIRECTOR GENERAL DE INDUSTRIA Y DE LA PYME de 25-10-2012

16. Se adjunta la lista de apartados que constituyen el expediente de homologación depositado en el servicio administrativo que ha concedido la homologación y que pueden ser obtenidos a petición. / *The list of documents deposited with the Administrative Service which has granted approval is annexed to this communication and may be obtained on request.*

- Informe del ensayo / *Test report*
- Documentación suministrada por el fabricante / *Documentation supplied by the manufacturer*

⁽¹⁾ Táchese lo que no proceda / *Strike out what does not apply*

**INFORME N° / REPORT No. CN18080199**

RELATIVO A LA HOMOLOGACIÓN DE LAS LUCES DE POSICIÓN DELANTERAS Y TRASERAS, DE LAS LUCES DE PARE Y DE LAS LUCES DE GÁLIBO PARA LOS VEHÍCULOS A MOTOR (CON EXCEPCIÓN DE MOTOCICLETAS) Y SUS REMOLQUES SEGÚN EL REGLAMENTO 7.02 ECE /
CONCERNING THE APPROVAL OF FRONT AND REAR POSITION LAMPS, STOP-LAMPS AND END-OUTLINE MARKER LAMPS FOR MOTOR VEHICLES (EXCEPT MOTORCYCLES) AND THEIR TRAILERS ACCORDING TO REGULATION 7.02 ECE

Nombre y dirección del fabricante /
Manufacturer's name and address : Guangzhou Chiming Electronic Technology Co., Ltd.
One of the No.82, West Hantang Road, Renhe Town, 510470,
Baiyun District, Guangzhou City, Guangdong Province, China

Marca comercial / *Trade mark* : CHIMING, PILOT, L, lampa

Tipo / *Type* : CM7880S

Lugar y fecha de emisión del informe /
Place and date of test report issue : L'Albornar, Santa Oliva (Tarragona)
21/08/2018

CONCLUSIONES / *CONCLUSIONS*: El dispositivo presentado **CUMPLE** las prescripciones relativas a la homologación de las luces de posición delanteras en aplicación del Reglamento N° 7.02 ECE, según se detalla en el anexo que se adjunta a este informe / *This device FULFILLS the prescriptions with regard to the approval of front position lamps in application of Regulation No. 7.02 ECE, as detailed in the annex to this report.*

Realizado / *Performed by:*

Joan Fonts Sala
INGENIERO DE ENSAYOS
TEST ENGINEER

V. B° / *Revised by:*

Lluís Sans Gomis
JEFE DE DEPARTAMENTO
DEPARTMENT MANAGER

* LOS RESULTADOS PRESENTADOS SE REFIEREN ÚNICAMENTE A LA MUESTRA ENSAYADA.

THE PRESENTED RESULTS REFER ONLY TO THE TESTED SAMPLE

* QUEDA TERMINANTEMENTE PROHIBIDA LA REPRODUCCIÓN PARCIAL DE ESTE INFORME SIN PERMISO EXPRESO DE IDIADA.

THE PARTIAL REPRODUCTION OF THIS REPORT WITHOUT THE PERMISSION OF IDIADA IS COMPLETELY FORBIDDEN



ANEXO AL INFORME

ANNEX TO THE REPORT

RELATIVO A LA HOMOLOGACIÓN DE LAS LUCES DE POSICIÓN DELANTERAS Y TRASERAS, DE LAS LUCES DE PARE Y DE LAS LUCES DE GÁLIBO PARA LOS VEHÍCULOS A MOTOR (CON EXCEPCIÓN DE MOTOCICLETAS) Y SUS REMOLQUES EL REGLAMENTO 7.02 ECE / *CONCERNING THE APPROVAL OF FRONT AND REAR POSITION LAMPS, STOP-LAMPS AND END-OUTLINE MARKER LAMPS FOR MOTOR VEHICLES (EXCEPT MOTORCYCLES) AND THEIR TRAILERS ACCORDING TO REGULATION 7.02 ECE*

Nombre y dirección del fabricante / *Manufacturer's name and address* : Guangzhou Chiming Electronic Technology Co., Ltd.
One of the No.82, West Hantang Road, Renhe Town, 510470, Baiyun District, Guangzhou City, Guangdong Province, China

Marca comercial / *Trade mark* : CHIMING, PILOT, L, lampa

Tipo / *Type* : CM7880S

Variantes / *Variants* : ---

Identificación de las muestras / *Sample identification* : CN18080199

Categoría y nº de las fuentes luminosas / *Category and No of light sources* : 10x LEDs

Luz * / *Lamp **: -Simple / *Single*
-Simple "D" / *Single "D"*
-Simple con más de una fuente luminosa / *Single lamp with more than one light source*
-Luz interdependiente "Y" / *Interdependent lamp "Y"*

Módulo de fuente luminosa * / *Light source module ** : ~~SI-YES~~ / NO-NO

Código específico de identificación del módulo de fuente luminosa / *Light source module specific identification code*: ---

(*) Táchese lo que no proceda / *Strike out what does not apply*

* LOS RESULTADOS PRESENTADOS SE REFIEREN ÚNICAMENTE A LA MUESTRA ENSAYADA.
THE PRESENTED RESULTS REFER ONLY TO THE TESTED SAMPLE

* QUEDA TERMINANTEMENTE PROHIBIDA LA REPRODUCCIÓN PARCIAL DE ESTE INFORME SIN PERMISO EXPRESO DE IDIADA.
THE PARTIAL REPRODUCTION OF THIS REPORT WITHOUT THE PERMISSION OF IDIADA IS COMPLETELY FORBIDDEN



ESPECIFICACIONES GENERALES – MARCAJE / GENERAL SPECIFICATIONS - MARKING

Resistencia a las vibraciones / <i>Vibration endurance</i>	CORRECTO / CORRECT
Marcaje / <i>Marking</i>	CORRECTO / CORRECT

MÓDULOS DE FUENTES LUMINOSAS / LIGHT SOURCE MODULES

El diseño de los módulos de fuentes luminosas es tal que encajan únicamente en la designada y correcta posición, y solo se pueden retirar mediante el uso de herramientas / <i>The design of the light source module(s) is such that they can be fitted in no other position than the designated and corrects one and can only be removed with the use of tool(s).</i>	NO APLICABLE / NOT APPLICABLE
Módulos de fuentes luminosas no idénticos no son intercambiables en el interior del mismo cuerpo de la luz / <i>Non-identical light source modules, if any, are non-interchangeable within the same lamp housing.</i>	NO APLICABLE / NOT APPLICABLE
Resistencia a las manipulaciones / <i>Tamperproof</i>	NO APLICABLE / NOT APPLICABLE
Un módulo de fuentes luminosas deberá ser diseñado de manera que, independientemente del uso de las herramientas, no podrá ser mecánicamente intercambiado con ninguna fuente luminosa reemplazable homologada / <i>A light source module shall be so designed that regardless of the use of tool(s), not mechanically interchangeable with any replaceable approved light source.</i>	NO APLICABLE / NOT APPLICABLE

FUENTE(S) LUMINOSA(S) REEMPLAZABLE(S) / REPLACEABLE LIGHT SOURCE(S)

Fuente luminosa homologada según el Reglamento ECE No.37 y/o el Reglamento ECE No. 128 / <i>Light source approved according to Regulation ECE No. 37 and/or Regulation ECE No. 128</i>	NO APLICABLE / NOT APPLICABLE
El diseño del dispositivo permite la fijación de la fuente luminosa únicamente en su correcta posición / <i>The design of the device is such that the light source can be fixed in no other position but the correct one.</i>	NO APLICABLE / NOT APPLICABLE
El portalámparas cumple con las características dadas en la Publicación CEI 60061 / <i>The light source holder conforms to the characteristics given in IEC Publication 60061.</i>	NO APLICABLE / NOT APPLICABLE

LUZ INTERDEPENDIENTE / INTERDEPENDENT LAMP

Un sistema de lámpara interdependiente deberá cumplir los requisitos cuando todas las luces interdependientes están encendidas a la vez. / <i>An interdependent lamp system shall meet the requirements when all its interdependent lamps are opened together.</i>	NO APLICABLE / NOT APPLICABLE
---	--

* LOS RESULTADOS PRESENTADOS SE REFIEREN ÚNICAMENTE A LA MUESTRA ENSAYADA.
THE PRESENTED RESULTS REFER ONLY TO THE TESTED SAMPLE

* QUEDA TERMINANTEMENTE PROHIBIDA LA REPRODUCCION PARCIAL DE ESTE INFORME SIN PERMISO EXPRESO DE IDIADA.
THE PARTIAL REPRODUCTION OF THIS REPORT WITHOUT THE PERMISSION OF IDIADA IS COMPLETELY FORBIDDEN



ESPECIFICACIONES COLORIMÉTRICAS / COLORIMETRIC SPECIFICATIONS

ZONA BLANCA / WHITE ZONE:

- Límite hacia el azul / *limit towards the blue*: $x \geq 0.310$
- Límite hacia el amarillo / *limit towards the yellow*: $x \leq 0.500$
- Límite hacia el verde / *limit towards the green*: $y \leq 0.150 + 0.640x$
- Límite hacia el verde / *limit towards the green*: $y \leq 0.440$
- Límite hacia el púrpura / *limit towards the purple*: $y \geq 0.050 + 0.750x$
- Límite hacia el rojo / *limit towards the red*: $y \geq 0.382$

Coordenadas cromáticas / <i>Chromatic co-ordinates</i> (eje de referencia / <i>reference axis</i>)	MUESTRA A / <i>SAMPLE A</i>	MUESTRA B / <i>SAMPLE B</i>
x	0.3279	0.3216
y	0.3080	0.3067
z	0.3641	0.3717

Resultado del ensayo / Test result: Las muestras ensayadas cumplen con las especificaciones colorimétricas en el interior del campo correspondiente a la parrilla de distribución luminosa definida en el Reglamento. Fuera de este campo, no se observan variaciones bruscas de color / *The samples tested fulfil with the colorimetric specifications within the field of the light distribution grid defined in the present Regulation. Outside this field no sharp variation of colour is observed.*

Validate this report with the security code «PNBWRRCX» at: <https://extranet.idiada.com/hom-cve>
 Verifique el informe con código de seguridad «PNBWRRCX» en: <https://extranet.idiada.com/hom-cve>

CN18080199



* LOS RESULTADOS PRESENTADOS SE REFIEREN ÚNICAMENTE A LA MUESTRA ENSAYADA.
THE PRESENTED RESULTS REFER ONLY TO THE TESTED SAMPLE

* QUEDA TERMINANTEMENTE PROHIBIDA LA REPRODUCCION PARCIAL DE ESTE INFORME SIN PERMISO EXPRESO DE IDIADA.
THE PARTIAL REPRODUCTION OF THIS REPORT WITHOUT THE PERMISSION OF IDIADA IS COMPLETELY FORBIDDEN



ESPECIFICACIONES FOTOMÉTRICAS / PHOTOMETRIC SPECIFICATIONS

1. Intensidades luminosas medidas después de un minuto de encendido / *Luminous intensities measured after one minute of operation.*

	MUESTRA A / SAMPLE A	MUESTRA B / SAMPLE B
<p>Intensidad luminosa en el campo angular especificado / <i>Luminous intensity in the angular field specified:</i></p> <p style="text-align: center;">$140.0 \geq I(\text{cd}) \geq 0.05$</p> <ul style="list-style-type: none"> • H = 80° exterior / 45° interior; V = 15° arriba / 15° abajo <i>H = 80° outboard / 45° inboard; V = 15° upwards / 15° downwards</i> • H = 80° exterior / 45° interior; V = 15° arriba / 0° y H = 80° exterior / 20° interior; V = 0° / 5° abajo: dispositivo instalado con el plano H de la luz a una altura de montaje < 750 mm <i>H = 80° outboard / 45° inboard; V = 15° upwards / 0° and H = 80° outboard / 20° inboard; V = 0° / 5° downwards: device installed with the H plane of the lamp with mounting height < 750 mm above the ground</i> • H = 80° exterior / 45° interior; V = 5° arriba / 15° abajo: dispositivo instalado con el plano H de la luz a una altura de montaje > 2100 mm <i>H = 80° outboard / 45° inboard; V = 5° upwards / 15° downwards: device installed with the H plane of the lamp with mounting height > 2100 mm above the ground</i> 	<p>I_{max} (cd) = 129.92 I_{min} (cd) = 9.0576</p> <p>CORRECTO / CORRECT</p>	<p>I_{max} (cd) = 126.99 I_{min} (cd) = 8.9010</p> <p>CORRECTO / CORRECT</p>

Validate this report with the security code «PNBWRG» at: <https://extranet.idiada.com/hom-cve>
 Verifique el informe con código de seguridad «PNBWRG» en: <https://extranet.idiada.com/hom-cve>

IDIADA CN18080199

IDIADA

* LOS RESULTADOS PRESENTADOS SE REFIEREN ÚNICAMENTE A LA MUESTRA ENSAYADA.
THE PRESENTED RESULTS REFER ONLY TO THE TESTED SAMPLE

* QUEDA TERMINANTEMENTE PROHIBIDA LA REPRODUCCIÓN PARCIAL DE ESTE INFORME SIN PERMISO EXPRESO DE IDIADA.
THE PARTIAL REPRODUCTION OF THIS REPORT WITHOUT THE PERMISSION OF IDIADA IS COMPLETELY FORBIDDEN



TABLA DE DISTRIBUCIÓN LUMINOSA / SPATIAL LUMINOUS DISTRIBUTION TABLE

MUESTRA A / SAMPLE A

H→ V↓	20°	10°	5°	0°	5°	10°	20°
max 10° min			140.0 103.7Cd 0.8		140.0 104.3Cd 0.8		
max 5° min	140.0 89.45Cd 0.4	140.0 105.1Cd 0.8		140.0 121.8Cd 2.8		140.0 112.4Cd 0.8	140.0 92.60Cd 0.4
max 0° min		140.0 106.8Cd 1.4	140.0 115.2Cd 3.6	140.0 115.7Cd 4.0	140.0 113.0Cd 3.6	140.0 106.1Cd 1.4	
max 5° min	140.0 88.80Cd 0.4	140.0 105.5Cd 0.8		140.0 116.5Cd 2.8		140.0 104.3Cd 0.8	140.0 90.01Cd 0.4
max 10° min			140.0 100.6Cd 0.8		140.0 100.3Cd 0.8		

MUESTRA B / SAMPLE B

H→ V↓	20°	10°	5°	0°	5°	10°	20°
max 10° min			140.0 101.8Cd 0.8		140.0 102.4Cd 0.8		
max 5° min	140.0 88.13Cd 0.4	140.0 103.1Cd 0.8		140.0 119.0Cd 2.8		140.0 110.1Cd 0.8	140.0 91.18Cd 0.4
max 0° min		140.0 105.1Cd 1.4	140.0 113.0Cd 3.6	140.0 113.5Cd 4.0	140.0 111.0Cd 3.6	140.0 104.7Cd 1.4	
max 5° min	140.0 87.64Cd 0.4	140.0 103.9Cd 0.8		140.0 114.4Cd 2.8		140.0 102.6Cd 0.8	140.0 88.77Cd 0.4
max 10° min			140.0 99.23Cd 0.8		140.0 98.83Cd 0.8		

Validate this report with the security code «PNBWRRCGX» at: <https://extranet.idiada.com/nom-cve>
 Verifique el informe con código de seguridad «PNBWRRCGX» en: <https://extranet.idiada.com/nom-cve>

CN18080199

* LOS RESULTADOS PRESENTADOS SE REFIEREN ÚNICAMENTE A LA MUESTRA ENSAYADA.
 THE PRESENTED RESULTS REFER ONLY TO THE TESTED SAMPLE

* QUEDA TERMINANTEMENTE PROHIBIDA LA REPRODUCCIÓN PARCIAL DE ESTE INFORME SIN PERMISO EXPRESO DE IDIADA.
 THE PARTIAL REPRODUCTION OF THIS REPORT WITHOUT THE PERMISSION OF IDIADA IS COMPLETELY FORBIDDEN



2. Intensidades luminosas medidas después de 30 minutos de encendido / *Luminous intensities measured after 30 minutes of operation.*

	MUESTRA A / SAMPLE A	MUESTRA B / SAMPLE B
<p>Intensidad luminosa en el campo angular especificado / <i>Luminous intensity in the angular field specified:</i></p> <p style="text-align: center;">$140.0 \geq I(\text{cd}) \geq 0.05$</p> <ul style="list-style-type: none"> • H = 80° exterior / 45° interior; V = 15° arriba / 15° abajo <i>H = 80° outboard / 45° inboard; V = 15° upwards / 15° downwards</i> • H = 80° exterior / 45° interior; V = 15° arriba / 0° y H = 80° exterior / 20° interior; V = 0° / 5° abajo: dispositivo instalado con el plano H de la luz a una altura de montaje < 750 mm <i>H = 80° outboard / 45° inboard; V = 15° upwards / 0° and H = 80° outboard / 20° inboard; V = 0° / 5° downwards: device installed with the H plane of the lamp with mounting height < 750 mm above the ground</i> • H = 80° exterior / 45° interior; V = 5° arriba / 15° abajo: dispositivo instalado con el plano H de la luz a una altura de montaje > 2100 mm <i>H = 80° outboard / 45° inboard; V = 5° upwards / 15° downwards: device installed with the H plane of the lamp with mounting height > 2100 mm above the ground</i> 	<p>I_{max} (cd) = 128.64 I_{min} (cd) = 8.9685</p> <p>CORRECTO / CORRECT</p>	<p>I_{max} (cd) = 126.24 I_{min} (cd) = 8.8483</p> <p>CORRECTO / CORRECT</p>
<p>En caso de fallo de alguna de las fuentes luminosas en una luz simple con más de una fuente luminosa, se debe cumplir al menos uno de los siguientes requisitos / <i>In case of failure of any light source in a single lamp containing more than one light source, at least one of the following provisions shall apply: *</i></p> <p>a. Un grupo de fuentes luminosas, conectadas de forma que el fallo de alguna de ellas provoque que todas dejen de emitir luz, debe ser considerado como una única fuente de luz. / <i>A group of light sources, wired so that the failure of any one of them causes all of them to stop emitting light, shall be considered to be one light source.</i></p> <p>b. La intensidad luminosa cumple con el mínimo de intensidad requerido en la tabla de distribución luminosa como se muestra en el Anexo 4. / <i>The light intensity complies with the minimum intensity required in the table of standard light distribution in space as shown in Annex 4.</i></p> <p>c. La intensidad de luz cumple en el eje de referencia con el 50% del mínimo de luz establecido. En este caso, en el certificado aparecerá una nota declarando que la luz es solo para uso en un vehículo equipado con un testigo que indique el fallo. / <i>The light intensity complies in the axis of reference with the 50% of the minimum intensity required. In this case a note in the communication form states that the lamp is only for use on a vehicle fitted with a tell tale indicating failure.</i></p> <p style="text-align: center;">* Táchese lo que no proceda / <i>Strike out what does not apply</i></p>	<p>CORRECTO / CORRECT</p>	<p>CORRECTO / CORRECT</p>

Validate this report with the security code «PNBWRRCX» at: <https://extranet.idiada.com/hom-cve>
 Verifique el informe con código de seguridad «PNBWRRCX» en: <https://extranet.idiada.com/hom-cve>

IDIADA CN18080199

* LOS RESULTADOS PRESENTADOS SE REFIEREN ÚNICAMENTE A LA MUESTRA ENSAYADA.
THE PRESENTED RESULTS REFER ONLY TO THE TESTED SAMPLE

* QUEDA TERMINANTEMENTE PROHIBIDA LA REPRODUCCIÓN PARCIAL DE ESTE INFORME SIN PERMISO EXPRESO DE IDIADA.
THE PARTIAL REPRODUCTION OF THIS REPORT WITHOUT THE PERMISSION OF IDIADA IS COMPLETELY FORBIDDEN



MUESTRA A / SAMPLE A

H→ V↓	20°	10°	5°	0°	5°	10°	20°
max 10° min			140.0 102.7Cd 0.8		140.0 103.3Cd 0.8		
max 5° min	140.0 88.56Cd 0.4	140.0 104.0Cd 0.8		140.0 120.6Cd 2.8		140.0 111.3Cd 0.8	140.0 91.68Cd 0.4
max 0° min		140.0 105.7Cd 1.4	140.0 114.0Cd 3.6	140.0 114.6Cd 4.0	140.0 111.9Cd 3.6	140.0 105.1Cd 1.4	
max 5° min	140.0 87.92Cd 0.4	140.0 104.4Cd 0.8		140.0 115.3Cd 2.8		140.0 103.2Cd 0.8	140.0 89.12Cd 0.4
max 10° min			140.0 99.68Cd 0.8		140.0 99.36Cd 0.8		

MUESTRA B / SAMPLE B

H→ V↓	20°	10°	5°	0°	5°	10°	20°
max 10° min			140.0 101.2Cd 0.8		140.0 101.8Cd 0.8		
max 5° min	140.0 87.60Cd 0.4	140.0 102.5Cd 0.8		140.0 118.3Cd 2.8		140.0 109.5Cd 0.8	140.0 90.64Cd 0.4
max 0° min		140.0 104.4Cd 1.4	140.0 112.4Cd 3.6	140.0 112.8Cd 4.0	140.0 110.4Cd 3.6	140.0 104.8Cd 1.4	
max 5° min	140.0 87.12Cd 0.4	140.0 103.3Cd 0.8		140.0 113.7Cd 2.8		140.0 102.0Cd 0.8	140.0 88.24Cd 0.4
max 10° min			140.0 98.64Cd 0.8		140.0 98.24Cd 0.8		

Validate this report with the security code «PNBWRFGX» at: <https://extranet.idiada.com/norm-cve>
 Verifique el informe con código de seguridad «PNBWRFGX» en: <https://extranet.idiada.com/norm-cve>

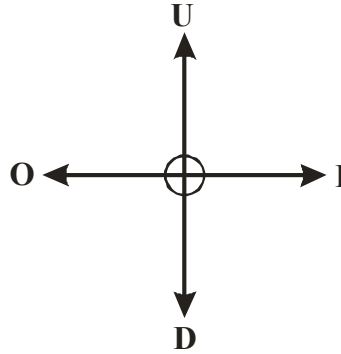
CN18080199

* LOS RESULTADOS PRESENTADOS SE REFIEREN UNICAMENTE A LA MUESTRA ENSAYADA.
 THE PRESENTED RESULTS REFER ONLY TO THE TESTED SAMPLE

* QUEDA TERMINANTEMENTE PROHIBIDA LA REPRODUCCION PARCIAL DE ESTE INFORME SIN PERMISO EXPRESO DE IDIADA.
 THE PARTIAL REPRODUCTION OF THIS REPORT WITHOUT THE PERMISSION OF IDIADA IS COMPLETELY FORBIDDEN



SUPERFICIE ILUMINANTE / ILLUMINATING SURFACE



Límite superior / Upper boundary "U" (mm)	Límite inferior/ Down boundary "D" (mm)	Límite interior/ Inner boundary "I" (mm)	Límite exterior/ Outer boundary "O" (mm)
4.9	4.9	102.6	102.6

Lugar del ensayo / Test place: Guangzhou, China

Fecha del ensayo / Test date: 19/08/2018

Joan Fonts Sala
INGENIERO DE ENSAYOS
TEST ENGINEER

* LOS RESULTADOS PRESENTADOS SE REFIEREN UNICAMENTE A LA MUESTRA ENSAYADA.

THE PRESENTED RESULTS REFER ONLY TO THE TESTED SAMPLE

* QUEDA TERMINANTEMENTE PROHIBIDA LA REPRODUCCION PARCIAL DE ESTE INFORME SIN PERMISO EXPRESO DE IDIADA.

THE PARTIAL REPRODUCTION OF THIS REPORT WITHOUT THE PERMISSION OF IDIADA IS COMPLETELY FORBIDDEN

DOCUMENTACIÓN TÉCNICA /
TECHNICAL DOCUMENTATION

Application date : August 10th,2018

1. Specification data

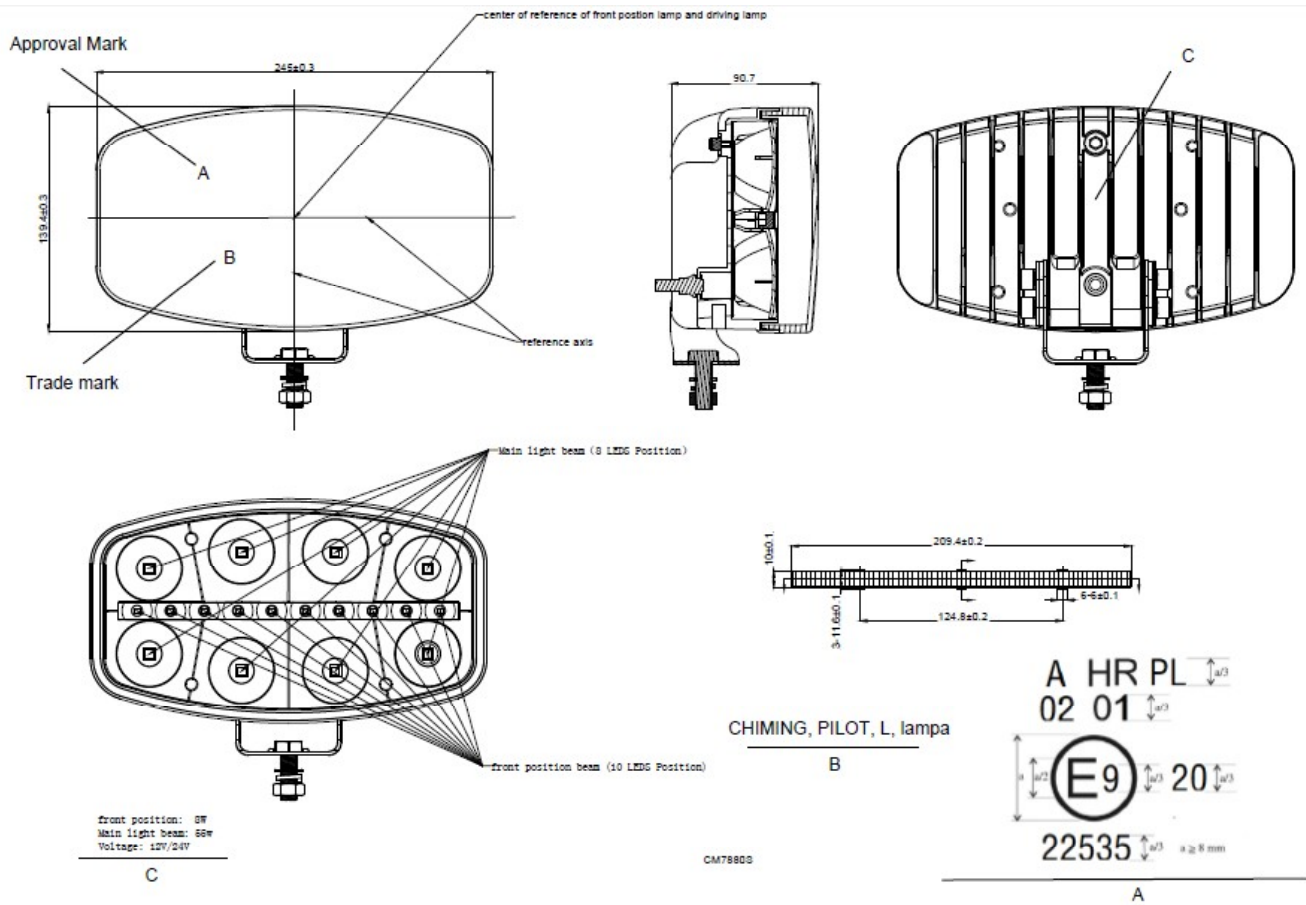
Type		CM7880S	
Variants		--	
Function		Front position lamp	High beam lamp
Emitted colour		White	White
Rated	Voltage	12V/24V	12V/24V
	Wattage	8W	55W
Applicable Regulation (ECE)		R7.02	R112.01
Number and category of filament lamp(light source)		10LEDs, Non-replaceable light source	8LEDs modules with 8LEDs, Non-replaceable light source
Location of marking	Rated Voltage and Wattage	Marked on Housing	
	Trade mark	CHIMING, PILOT, L, lampa	Marked on outer Lens
	Approval mark	Marked on outer Lens	

2. Construction and material

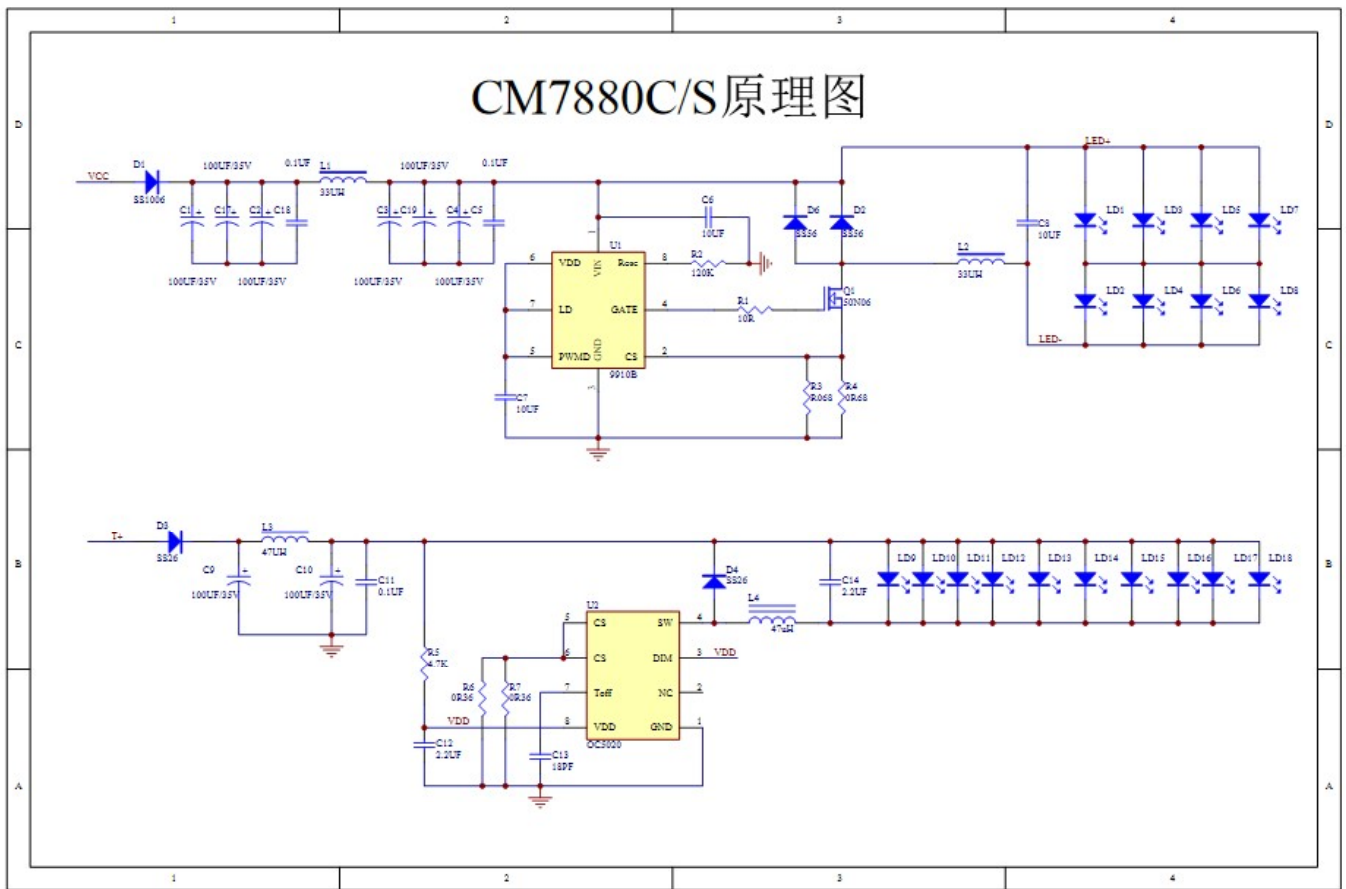
Construction	Material	Remarks
Outer lens	Polycarbonate: Lexan LS2-111 GE Bayer Silicones, NL-4600 Bergen op Zoom	Clear UV Coating: UVHC3000 GE Bayer Silicones, NL-4600 Bergen op Zoom
Housing	AL	Black
Electrical wiring	Copper covered with insulation	///

3. Name and address of manufacturer : Guangzhou Chiming Electronic Technology Co., Ltd.
One of the No.82, West Hantang Road, Renhe Town, 510470,
Baiyun District, Guangzhou City, Guangdong Province, China

Model: CM7880S



CIRCUIT DIAGRAM



12V/24V, Non-replaceable light source

The failure of any one of them causes all of them to stop emitting light.