

Chytrý palubní displej OBD

s vestavěným víceosým gyroskopem

Model: SE170

Děkujeme vám za nákup chytrého palubního displeje. Tento displej lze pomocí kabelu propojit s diagnostickým konektorem vozidla OBD2 a zobrazit jízdní data jako např. rychlost, otáčky motoru, teplotu vody, spotřebu paliva atd. Výhodou tohoto zařízení je, že řidič může neustále sledovat vozovku před sebou a nemusí sklánět hlavu, aby si přečetl údaje na přístrojové desce. Tento výrobek nemění žádná data z ECU (řídící jednotky) a dále umožňuje zobrazit který dokáže měřit sklon a náklon, stupeň sjezdu a stoupání vozidel.

Chytrý displej je vybaven detekcí chybových hlášení, kódy chybových hlášení může zobrazovat v textové formě nebo je mazat, dále může zobrazovat další funkce.

Hlavní funkce a vlastnosti

1. Kompatibilní se všemi vozidly, jednoduchá instalace.
2. TFT LCD barevný displej.
3. Vestavěným víceosým gyroskopem
5. Mnoho zobrazovaných parametrů: rychlost, otáčky motoru, teplota vody, napětí, alarm podpětí, alarm vysoké teploty vody, alarm překročení rychlosti, alarm poruchy motoru, mazání chybového kódu, přepínání mezi km a mílemi.

Představení produktu

Jedná se o multifunkční přístroj, kombinace systému sledování jízdních dat s vestavěným víceosým gyroskopem, který dokáže měřit sklon a náklon, stupeň sjezdu a stoupání vozidel. Poskytuje také informaci o rychlosti vozidla, stavu baterie, otáček motoru, teploty chladicí kapaliny.

Instalace chytrého displeje OBD

1. Displej funguje s vozy s protokolem OBDII nebo EUOBD. Pro zjištění typu vašeho vozu otevřete kapotu motoru a najdete štítek s příslušným údajem (obr. 1). Je-li na štítku OBDII, můžete displej použít.
2. Najděte ve vozidle 16-ti pinovou diagnostickou zásuvku (obr. 2) a pomocí OBDII připojovacího kabelu připojte displej.



Obr. 1



Obr. 2

Přilepte oboustrannou lepicí pásku na základnu měřiče sklonu a poté ji správně nainstalujte na přístrojovou desku.

Upozornění

Přečtěte si pozorně tento návod k používání výrobku.

Tento návod si prosím uchovávejte v případě údržby výrobku.

Postupujte podle návodu k obsluze a používejte díly doporučené výrobcem.

Výrobek se používá pouze pro funkce navržené, nepoužívejte jej k jiným účelům.

Při nesprávném používání nebo účelovém použití výrobku není výrobce odpovědný za následky.

Tento výrobek je napájen elektřinou a neměl by být používán jako dětská hračka.

Neponořujte výrobek do vody nebo jiných kapalin, aby nedošlo ke zkratu.

Používejte napájecí zdroj a napájecí kabel dodaný výrobcem.

Nevystavujte tento výrobek silnému světlu nebo vysokým teplotám, pokud jej nepoužíváte.

Funkce:

- Instalaci lze provést do jakéhokoli vozu s protokolem OBDII nebo EUOBD
- Automaticky sledujte jízdní podmínky vozidla.
- Automatické nastavování jasu obrazovky pomocí citlivosti světelného senzoru.
- Volná rotace, která je citlivější.
- Použit barevný HD LCD displej s vysokým rozlišením.
- Vzhled karbonových vláken.
- Spustí se automaticky při spuštění vozidla, režim spánku se spustí automaticky po zaparkování vozidla.

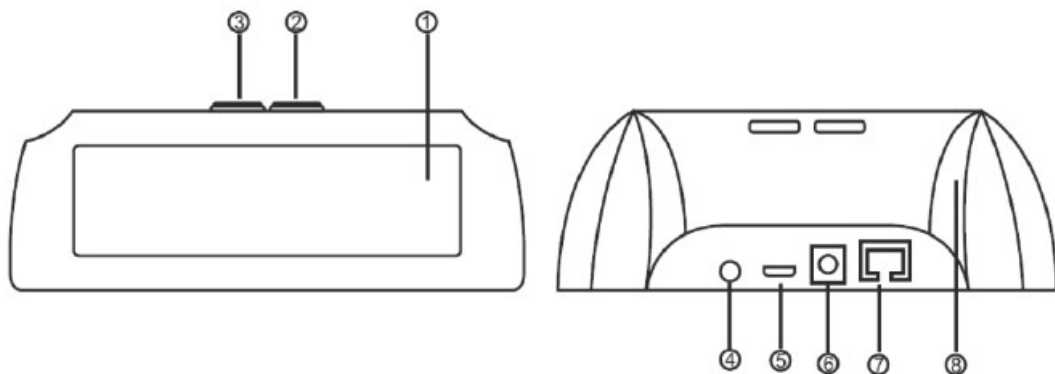
Funkce produktu:

- Přesně zobrazuje úhel náklonu vozidla jasným upozorněním, pokud je úhel nad 30°, dojde k poplachové výstraze.
- Přesně ukazuje změny úhlu stoupání vozidla, když je úhel nad 30°, dojde k poplachové výstraze, aby byla zajištěna vaše bezpečnost.
- Rychlost vozidla.
- Alarm překročení rychlosti.
- Zobrazení otáček motoru
- Zobrazení teploty chladící kapaliny

Parametry produktu:

- Velikost displeje: cca 5,2"
- Napájení: 10 V ~ 30 V DC
- Pracovní teplota: -40 80 ~ 80 °C
- Úhel náklonu: -40 ° ~ 40 °
- Úhel stoupání: -40 ° ~ 40 °
- OBD: Synchronní automobilová data
- Přesnost napětí: $\pm 0,5V$
- Přesnost rychlosti: $< 0,05 \text{ km / h}$
- Přesnost teploty vody: $\pm 0,5 \text{ °C}$
- Chybový kód: synchronizovaná data vozidla
- Podpora: Podporuje 9 hlavních protokolů
- Materiál pláště: ABS + PC materiály odolné vysokým teplotám
- Velikost produktu: 170 * 59 * 77 mm
- Hmotnost: 203 g

Vzhled, rozhraní a tlačítka



(1) Displej HD (2) tlačítko „Start“ (3) funkční tlačítko „M“

(4) fotoelektrický senzor (automatické nastavení světla)

(5) zásuvka USB pro aktualizaci (6) Napájecí rozhraní DC 12 V (k dispozici pouze pro verzi GPS)

(7) Rozhraní napájení RG45 a rozhraní signálu z OBD

(8) Tělo zařízení ve vzhledu uhlíkových vláken

Displej a funkce



A – Ikona alarmu úhlu, pokud úhel náklonu vozu dosáhne 30 stupňů, tato ikona se rozsvítí a vydá zvuk alarmu.

B – Úhel náklonu

C – Digitální zobrazení otáček motoru

D – Grafické zobrazení otáček motoru

E – Zobrazení rychlosti vozidla

F – Teplota chladicí kapaliny, možnost nastavení °C nebo °F

G – Úhel stoupání

H – Zobrazení palubního napětí / baterie

I – Rychlostní alarm. Ikona bude blikat a vydává alarm zvuk, pokud rychlost vozidla dosáhne nastaveného limitu hodnoty v nastavení (Výchozí nastavení je 120KM / H).

J – Ikona upozornění na únavu, ikona spustí poplach, pokud přístroj pracuje déle než 4 hodiny.

K – Ikona nastavení / aktivace/ deaktivace zvukových signálů

L – Ikona výstrahy nízkého napětí

M – Ikona výstrahy vysoké teploty

N – Ikona výstrahy detekované závady

O – Zobrazení nastavení jednotky rychlosti KM/H nebo MPH

Upozornění-

Všechny funkce nemusí být podporovány!

Návod k produktu:

1) funkční tlačítko (2) " Start"

- Krátké stisknutí tlačítka, změna nastavení jednotky pro teplotu °C / °F a zároveň dojde ke změně nastavení rychlostní jednotky KM/H a MPH.
- Dlouhé stisknutí tlačítka cca 3-5 s, zapnutí/vypnutí zvukového upozornění/alarmu

2) tlačítko (3) „M“

- Stisknutím tlačítka "pravé tlačítko" obnovíte úhel náklonu a úhel stoupání.
- Stiskněte pravé tlačítko po dobu 5 sekund, abyste vyčistili kód potíží s autem.



ZÁRUČNÍ LIST

CERTIFICATE of Warranty

Výrobek - značka: **CARCLEVER**

Typ: **SE170**

Výrobní číslo/serial no.:

Datum prodeje:

razítko a podpis
prodejce

SE170 
stuaiarm[®]
car audio&GSM

Odbornou instalaci provedl:

Datum, podpis: _____

Záznamy o případných opravách:

