

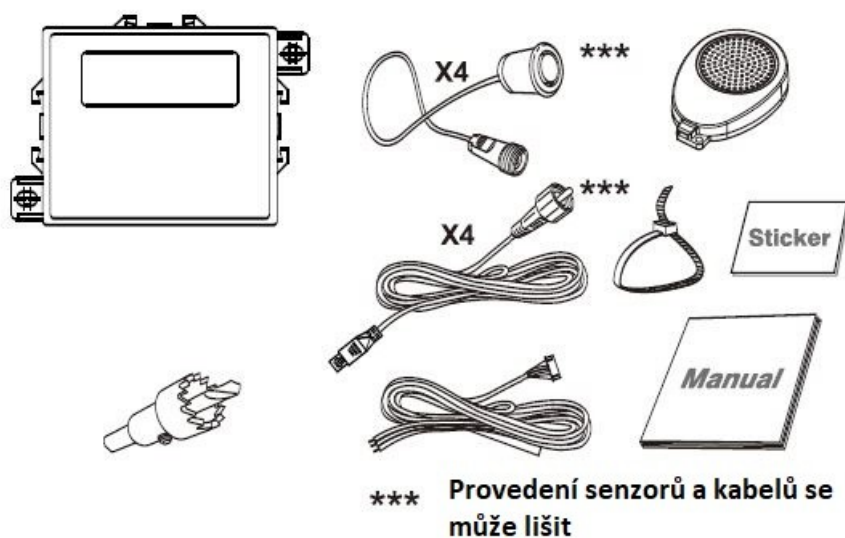
ps4fOBD

Parkovací systém přední 4 senzorový – CanBus

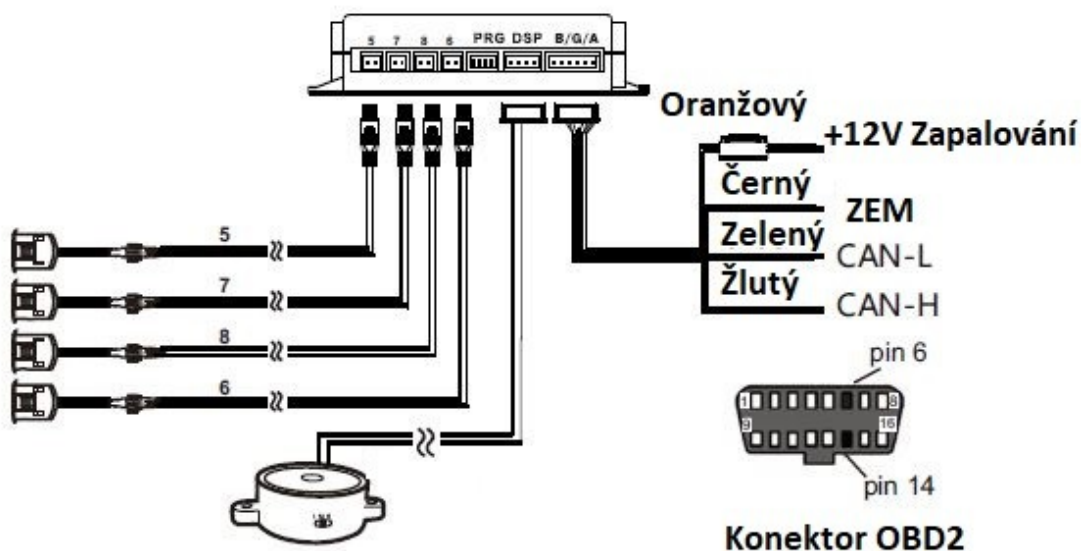
1. Hlavní funkce

- podporuje protokol OBD2 J1979
- parkovací systém zapne při rychlosti pod 10 km/h
- parkovací systém vypne při rychlosti nad 16 km/h
- nastavitelná hlasitost bzučáku
- lze použít i jako 2-senzorový systém (pouze senzor 7 a 8)

2. Balení



3. Zapojení



CAN-H můžete připojit na pin 6 diagnostického konektoru OBD2

CAN-L můžete připojit na pin 14 diagnostického konektoru OBD2

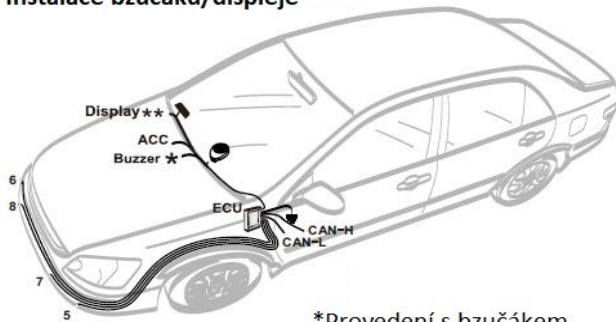
2-senzorový systém: Pokud chcete zařízení instalovat pouze se 2 senzory, připojte prosím senzor 7 a senzor 8 do řídicí jednotky

Jak systém funguje:

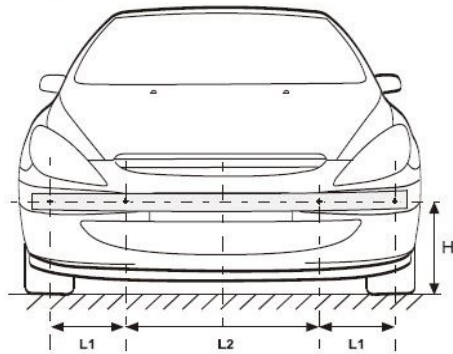
Systém je aktivován, jakmile je rychlost vozidla nižší než 10 km/h. Systém se vypne, jakmile rychlost vozidla překročí 16 km/h.

4. Instalace

Instalace bzučáku/displeje



Instalace senzorů

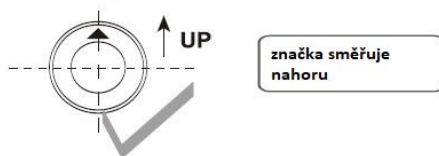


$35\text{cm} < L1 < 45\text{cm}$

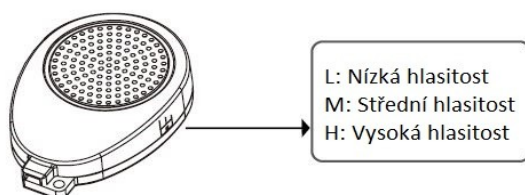
$50\text{cm} < L2 < 76\text{cm}$

$40\text{cm} < H < 55\text{cm}$

Pozice senzorů



Přepínač hlasitosti



5. Automatický test senzorů

Jakmile zapnete zapalování, systém automaticky zkontroluje senzory.



1 pípnutí: všechny senzory pracují správně.



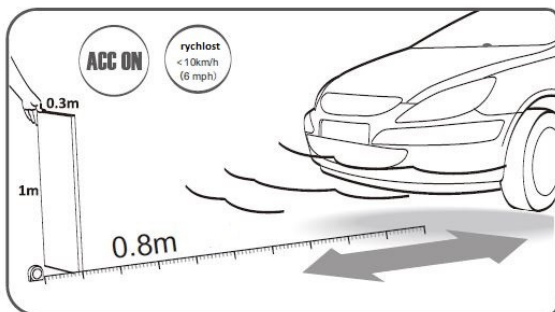
2 pípnutí: senzor 5 je vadný

3 pípnutí: senzor 7 je vadný

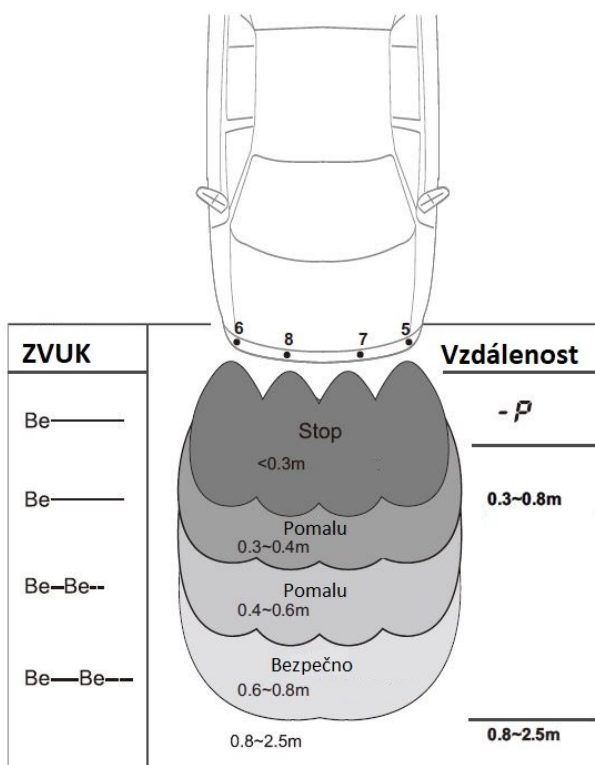
4 pípnutí: senzor 8 je vadný

5 pípnutí: senzor 6 je vadný

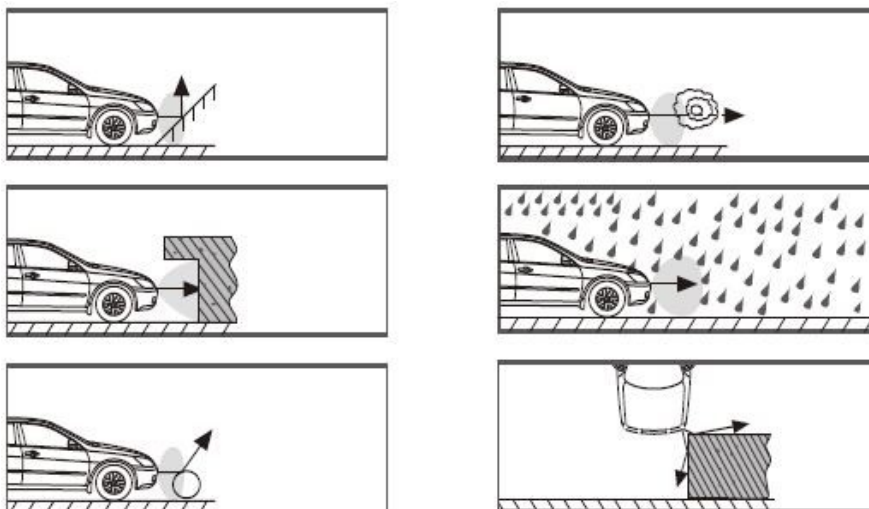
6. Zkouška funkce



7. Rozsah detekce a výstraha



V následujících případech může dojít k falešné detekci:



8. Problémy a jejich řešení

- Po instalaci systém nefunguje:
 - Je zapnuté zapalování?
 - Je rychlost vozidla nižší než 10 km/h?
- Systém neustále pípá:
 - Jeden nebo více senzorů detekují zem nebo překážku, nebo jsou senzory instalovány níže než 40 cm, nebo jsou senzory otočeny směrem k zemi
 - Senzory jsou zapojené v jednotce ve špatné pozici
- Hlasitost bzučáku je příliš nízká (vysoká):
 - Nastavte hlasitost bzučáku
- Problém není vyřešen:
 - Pro zákazníka: kontaktujte vašeho dodavatele nebo servisní centrum
 - Pro distributora: jsou 3 možnosti: Vyměnit jednotku, senzory nebo kontaktovat dodavatele

DŮLEŽITÉ POZNÁMKY

Tento přístroj byl navržen jako pomoc řidiče a nesmí být považován za neomylný. Vždy manévrujte s vozidlem s opatrností a za použití zdravého rozumu.

Manévrujte s vozidlem pomalu v zájmu Vaší bezpečnosti i bezpečnosti okolí.

Vždy vozidlo zastavte, pokud je aktivován výstražný signál. Pravidelně provádějte funkci kontroly čidel a zajistěte, aby byly čidla po celou dobu čistá.

Výrobek instalujte v souladu platnou legislativou ČR popř. EU a s požadavky výrobce vozidla. Montáž svěřte odbornému servisu. Výrobek je z právního hlediska po instalaci pevnou součástí automobilu.

VAROVÁNÍ: Výrobek nerozebírejte. V případě, že výrobek rozeberete, tak již nebude možné uplatnit záruku. Tento výrobek není dětská hračka, uložte jej mimo dosah dětí, stejně tak i obalový materiál.

Výrobce/dovozce: Stualarm import, s.r.o. Na Křivce 30, Praha 10

