

Montážní a uživatelský manuál

Profesionální bezdrátový výstražný systém s mikrofonom

SN200Ws2

Vážený zákazníku, děkujeme, že jste si vybral právě náš produkt a přejeme Vám mnoho spokojenosti při jeho používání. Při převzetí výrobku si prosím zkontrolujte kompletnost balení.

Upozornění. Při montáži a následném odzkoušení dbejte na ochranu sluchu, může dojít k jeho nevratnému poškození.

Obsah balení

ovládací modul	1 ks
dálkové ovládání	1 ks
kabeláž	1 ks
USB/mini USB kabel	1 ks
pojistku	1ks
CI napáječ	1ks

Popis

Zřízení je kombinací výstražného a propagandistického systému, která umí přehrát soubor v MP3 formátu z USB slotu. Jedná se o bezdrátový systém s obsluhou až do vzdálenosti 5 metrů. Využívá technologie bezdrátového přenosu hlasu, dat pomocí bezdrátové stabilní frekvence PLL. Obsahuje více jak 28 druhů poplachových zvuků a může pracovat se dvěma světly. A tlačítka na dálkovém ovladači jsou podsvícena. Jde o zařízení s ochranou proti zkratu a ochranou proti přepólování, s jednoduchou instalací, pohodlnou obsluhu a stabilním výkonem. Tento výstražný systém je vhodný pro využití ve vozidlech např. pro organizační činnost.

Tlakový reproduktor lze umístit samostatně nebo do střešní majákové rampy.

Obsluha dálkového ovládání

1. Mikrofon
2. Předvolba výstražného systému WAIL
3. Předvolba výstražného systému HI-LO
4. Je-li zvuk přepnut na „HI-LO“ a poté stisknete tlačítko D/S změníte jej na přerušovaný tón
5. Předvolba výstražného systému SIRÉNA (nutno držet)
6. Aktivace či deaktivace světelného zdroje A
7. Změna pod tónu
8. Předvolba výstražného systému WAIL-1
9. Předvolba výstražného systému YELP

10. Předvolba výstražného systému
CO CO
11. Předvolba výstražného systému
WA WA
12. Předvolba výstražného systému
AUTO, budou se měnit různé
nahrané zvuky
13. Vypnutí zvoleného zvuku
14. Předvolba výstražného systému
HORN (nutno držet)
15. Aktivace či deaktivace
světelného zdroje B
16. Power (On / Off)

Stisknutím a podržením tohoto tlačítka po dobu 1-2 sekund, aktivujete nebo deaktivujete napájení zařízení.



Ve spodní části ovladače se nachází mini USB slot pro připojení napájecího kabelu / napájení dálkového ovladače lze s hlavní jednotky nebo pomocí CL napáječe, součást balení.

Použijte přiložený USB drát, připojte hlavní jednotku s dálkovým ovládáním, pokud uslyšíte pípnutí z reproduktoru, znamená to, že spojení kódu bylo úspěšné.

Poznámky k instalaci

1. Pracovní napětí pro hlavní jednotku je DC 10V ~ 16V. Ujistěte se, že napětí vozu je shodné s tímto zařízením před instalací.
2. Napájení připojte až si budete jisti, že všechny kabely jsou pevně spojeny.
3. Hlavní jednotku je třeba instalovat mimo žár, vlhko a prach.
4. Dálkové ovládání se nabíjí pouze pomocí přiloženého kabelu s napájením 5V.

Hlavní jednotka



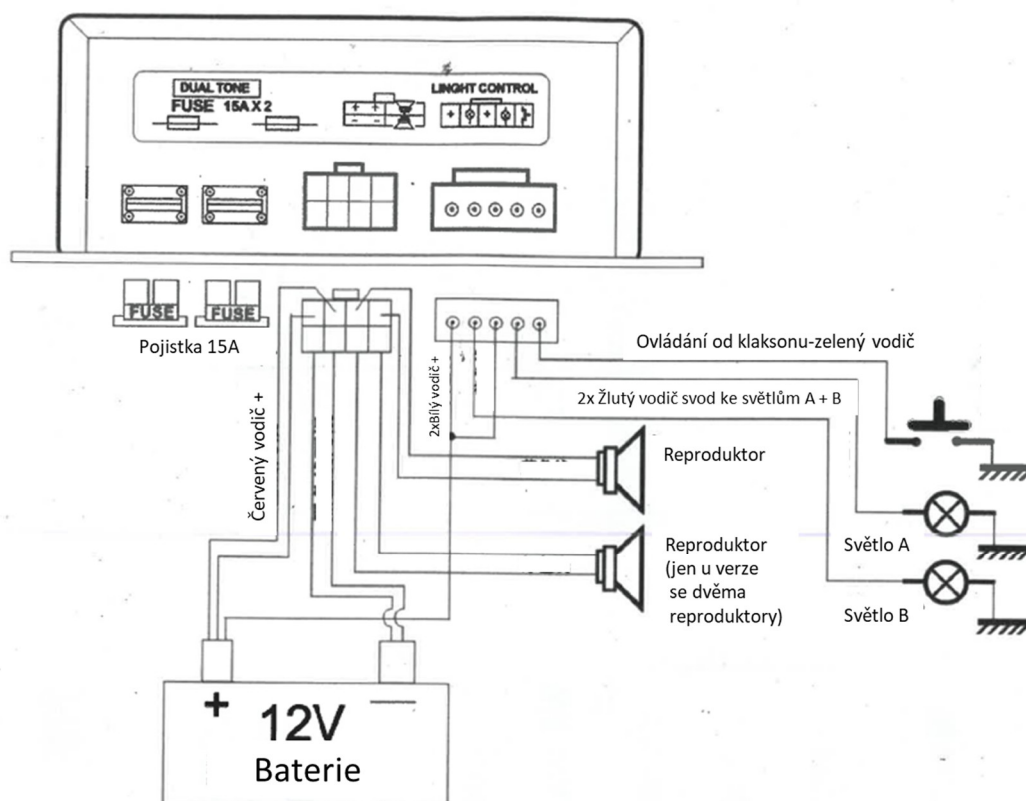
Spárování pomocí USB kabelu.

- a. Připojte dálkový ovladač k hlavnímu jednotce pomocí USB kabelu, stiskněte tlačítko 16 na dálkovém ovladači a dojde ke spárování.
- b. Pokud budete dálkový ovladač používat s připojeným kabelem s hlavní jednotkou nebude narušena funkce bezdrátového signálu.

Popis kontrol „červená“ a „SLEEP“

- a. Pokud po stisknutí tlačítka na dálkovém ovladači neblinkne "červená" kontrolka pak budete muset znovu provést spárování dálkového ovladače s základní jednotkou.
- b. Pokud po stisknutí tlačítka na dálkovém ovladači blikne "červená" kontrolka což znamená, že signál mezi hlavní jednotkou a dálkovým ovladačem je v pořádku.
- c. pokud zelená kontrolka "sleep" svítí, znamená to, že není aktivní žádný zvukový výstup není zapnut dálková ovladač, nebo není dálkový ovladač správně spárován.
- d. Pokud "sleep" zelená kontrolka nesvítí, znamená to, že dálkový ovladač je aktivován a zvukový výstup pracuje.

Schéma zapojení



Technické parametry

napájecí napětí: 12 V

výstupní výkon: Max.200 W

impedance reproduktoru: 6 Ohmů

provozní teplota: od - 40 do + 55° C

rozměry modulu: 167 x 120 x 42 mm