

UŽIVATELSKÝ NÁVOD PRO MĚNIČ NAPĚTÍ DC-AC

✧ Modelová řada CAR-series:

výstupní napětí tvaru modifikované sinusovky

✧ Modelová řada P-series:

čistě sinusový průběh výstupního napětí

Uživatelská příručka

Obsah

Úvod.....	2
Důležité bezpečnostní pokyny.....	2
Ochranné funkce.....	3
Umístění měniče.....	4
Princip funkce.....	4
Modelové řady a ovládací prvky.....	5
Tvar výstupního napětí.....	7
Rušení některých zařízení.....	8
Volba a zapojení baterie.....	8
Nabíjení baterií.....	9
Zapojení více baterií.....	9
Montáž a zapojení měniče.....	10
Připojení a využívání AC zařízení.....	12
Výměna pojistek měniče.....	13
Možné problémy a jejich řešení.....	13
Údržba měniče.....	14
Technické parametry – řada CAR.....	15
Technické parametry – řada P.....	16
Další poznámky k provozu měniče.....	17
Záruční podmínky.....	17

Úvod

Vážený zákazníku, děkujeme za zakoupení našeho výrobku – DC-AC měniče. Tento měnič umožňuje převod nízkého stejnosměrného napětí (12 / 24 / 48 V) na střídavé napětí 220 V. Dle zvolené modelové řady může být průběh výstupního napětí buďto čistě sinusového tvaru (řada P-series), nebo ve tvaru tzv. modifikované sinusovky (řada CAR-series), jak bude popsáno dále.

Tuto uživatelskou příručku si přečtěte před prvním použitím tohoto výrobku a ponechte si ji pro případ potřeby.

Důležité bezpečnostní pokyny

Tato kapitola obsahuje důležité pokyny k bezpečnému používání tohoto měniče. Měnič používejte pouze v souladu s těmito pokyny.

Nebezpečí elektrického zkratu

- ⚠ Dbejte, aby měnič nebyl vystaven působení deště, sněhu nebo tekoucí vody. Měnič není určen k venkovnímu použití.
- ⚠ Dbejte, aby měnič nespadol a neutrpěl úder. V těchto případech měnič odpojte a kontaktujte příslušný servis.
- ⚠ Měnič nerozebírejte. Uvnitř měniče se nacházejí kondenzátory, které mohou být plně nabity.
- ⚠ Před zahájením čištění nebo údržby odpojte od měniče stejnosměrné (DC) napájení i zařízení připojená na výstupu.
- ⚠ Pokud dojde k poškození přírodních kabelů měniče, měnič přestaňte využívat a zajistěte opravu kabelů.
- ⚠ Dbejte na použití vhodných kabelů o odpovídajícím průřezu v případě přenosu větších výkonů.

Riziko elektrického zkratu lze významně snížit vypnutím měniče prostřednictvím vypínače ON/OFF na čelní straně měniče.

Nebezpečí vzniku požáru

- ⚠ Nezakrývejte větrací otvory měniče a měnič neumísťujte do malých a zcela nevětraných prostor.
- ⚠ Tento měnič nepoužívejte společně s nabíječkou baterií, protože hrozí nebezpečí přehřátí.

Nebezpečí výbuchu

- ⤴ Nabíjejte pouze opakovaně nabíjecí baterie olověné baterie o příslušném napětí, např. 12 V. Při nabíjení jiného typu baterie by mohlo dojít k výbuchu.
- ⤴ Olověné baterie vytvářejí při nabíjení výbušné plyny, a proto nabíjení provádějte pouze v dobře větraných prostorách.
- ⤴ Nabíjení neprovádějte v prostorách, kde se nachází výbušné látky ani výbušné páry.

Další upozornění

- ⤴ Při nabíjení nebo využívání baterie dbejte také pokynů výrobce dané baterie i používaného příslušenství.
- ⤴ Měnič obsahuje části, které mohou způsobit oblouk nebo jiskru.

Rizika poškození měniče

- ⤴ Dbejte, aby se na měnič nedostala kyselina z baterie.
- ⤴ Měnič neumísťujte přímo na baterii, protože by páry z baterie mohly způsobit korozi měniče.
- ⤴ Dbejte, aby měnič nebyl výkonově zatížen více, než je povolené zatížení.
- ⤴ Měnič držte mimo dosah dětí.

Ochranné funkce

Měnič je vybaven následujícími ochrannými funkcemi, které pomáhají zajistit bezproblémový provoz.

Upozornění na nízké napětí baterie	Měnič zahájí akustickou signalizaci, pokud napětí na baterii klesne pod 10,5 V.
Vypnutí měniče při vybití baterie	Při poklesu napětí baterie na 9,5 V dojde k automatickému vypnutí měniče, což zabrání úplnému vybití baterie.
Vypnutí měniče při příliš vysokém napětí baterie	Při nárůstu napětí baterie nad 15,5 V dojde k automatickému vypnutí měniče.
Vypnutí měniče při výkonovém přetížení	Při výkonovém zatížení nad povolenou úroveň dojde k automatickému vypnutí měniče.
Vypnutí měniče při přehřátí	V případě nárůstu vnitřní teploty měniče nad bezpečnou úroveň dojde k automatickému vypnutí měniče.
Vypnutí měniče v případě zkratu na výstupu	V případě zjištění zkratu na výstupu měniče dojde k automatickému vypnutí
Ochrana proti přepólování	V případě zapojení nesprávné polaritby by mělo dojít k přepálení vnitřní pojistky.

Ochrana při nesprávném uzemnění

Pokud dojde k zaznamenání toku nadměrného proudu zemnicí svorkou, bude provedeno automatické vypnutí měniče, aby bylo zabráněno případnému ohrožení zdraví.

V případě automatického vypnutí měniče z důvodu vybití baterie je zapotřebí po nabití baterie provést reset měniče.

Optimální vstupní DC napětí:

- ⤴ Modelová řada CAR (výstupní napětí tvaru modifikované sinusovky): napětí 11,8 V.
- ⤴ Modelová řada P (čistě sinusový průběh výstupního napětí): napětí 12,6 V.

Umístění měniče

Umístění měniče by mělo splňovat následující podmínky:

- ⤴ Měnič musí být umístěn na suchém místě a nesmí být vystaven působení vody nebo nadměrné vlhkosti.
- ⤴ Okolní teplota by se měla pohybovat v rozsahu 0° až 40° C.
- ⤴ Větrací otvory měniče nesmí být zakryty. Pokud je měnič umístěn v malém uzavřeném prostoru, je zapotřebí zajistit dostatečné větrání.
- ⤴ V blízkosti měniče se nesmí nacházet hořlaviny ani hořlavé páry.
- ⤴ Měnič by neměl být umístěn v blízkosti baterie, protože by páry z baterie mohly způsobit korozi měniče. Dbejte však, aby nebylo nutné příliš prodlužovat propojovací vodiče a v případě potřeby využijte vodiče o dostatečném průřezu, aby nedocházelo k úbytku napětí o více než 3 % při plném zatížení.

Princip funkce

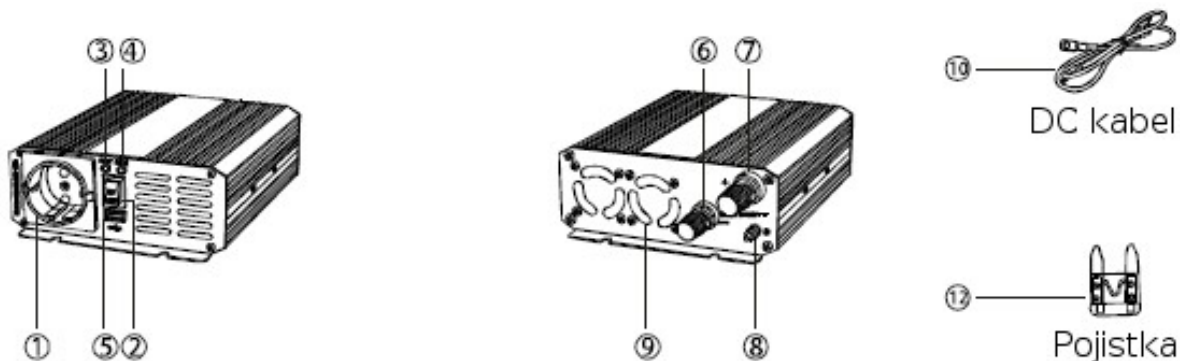
Tento měnič pracuje ve dvojstupňovém režimu:

První stupeň převádí nízké stejnosměrné napětí z baterie na vysoké napětí cca 300 V DC. Převod je uskutečněn s využitím moderní techniky vysokofrekvenční konverze výkonu, která nahrazuje dříve využívané transformátory. Druhý stupeň převádí vysoké DC napětí na střídavé napětí 230 V AC (RMS). V zapojení jsou využívány tranzistory typu MOSFET.

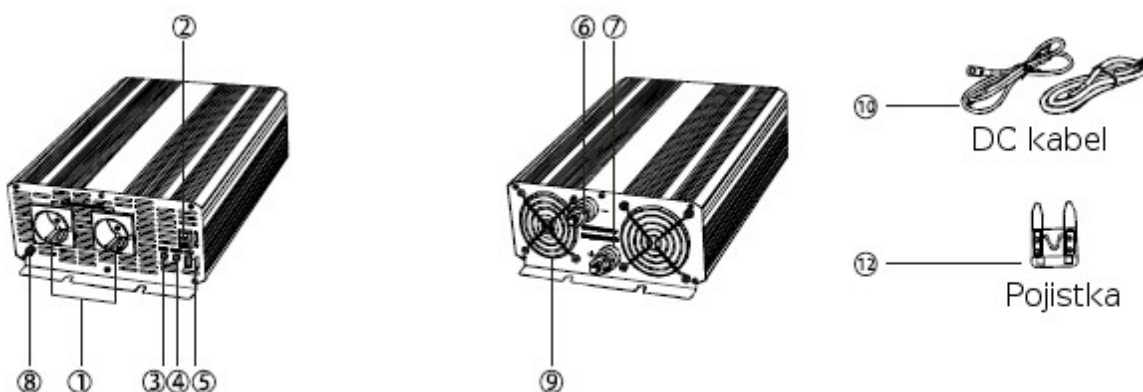
Modelové řady a ovládací prvky

Na obrázcích níže jsou znázorněny jednotlivé modely měničů dle maximálního výkonu. Popis jednotlivých ovládacích prvků je uveden dále.

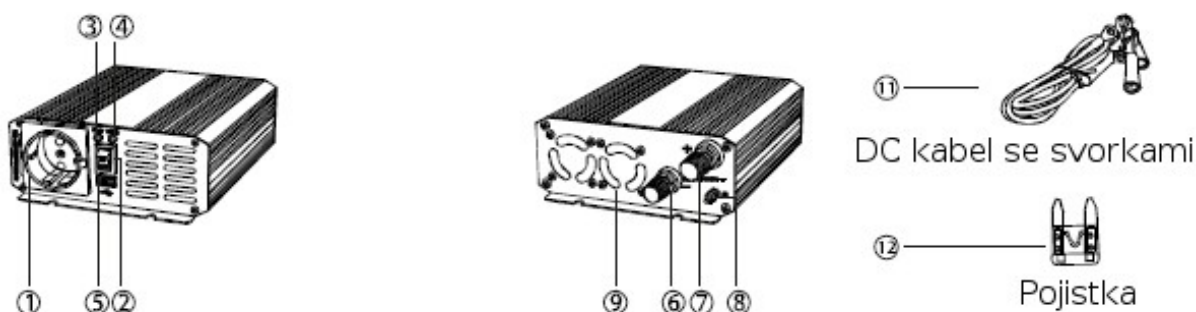
Řada CAR-series (výstup ve tvaru modifikované sinusovky) 300 až 900 W



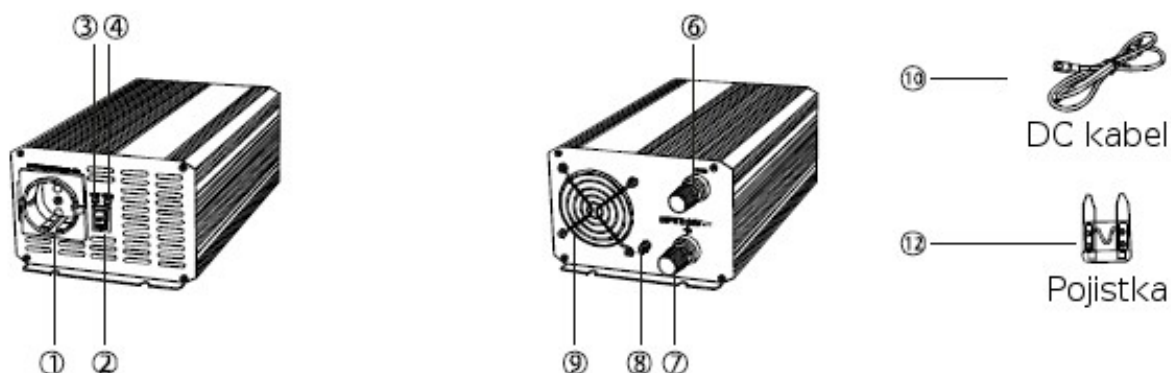
Řada CAR-series (výstup ve tvaru modifikované sinusovky) 2000 až 5000 W



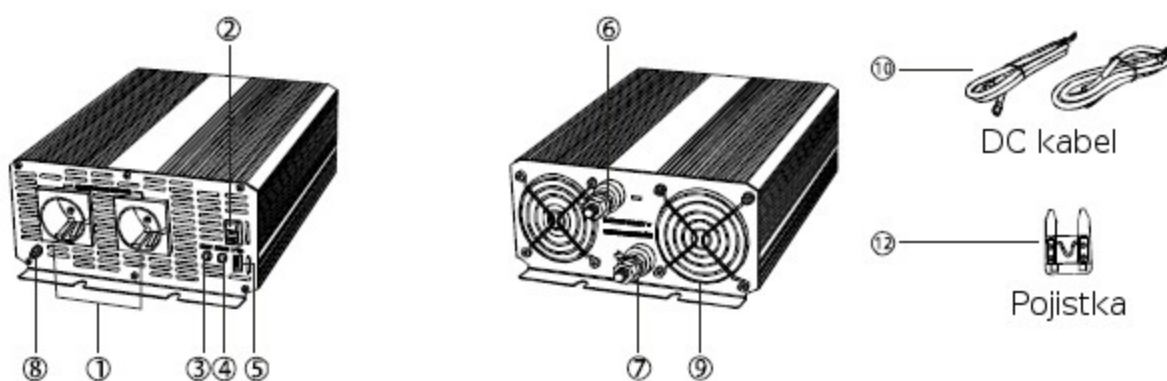
Řada P-series (výstup ve tvaru čisté sinusovky) 300 až 600 W



Řada P-series (výstup ve tvaru čisté sinusovky) 1000 W



Řada P-series (výstup ve tvaru čisté sinusovky) 1500 až 3000 W



Význam ovládacích prvků a konektorů je následující:

1. AC zásuvky k připojení požadovaného zařízení.
2. Vypínač měniče ON/OFF.
3. Červený indikátor: upozornění na automatické vypnutí měniče z důvodu přetížení, nízkého napětí baterie, nebo zkratu na výstupu.
4. Zelený indikátor: měnič je v provozu.
5. USB konektor: výstup 5 V DC, 500 nebo 800 mA pro připojení externího zařízení s USB konektorem. Tento USB výstup je stále spuštěn, pokud je měnič připojen na napájení 12 V.

Upozornění: Tento USB konektor není určen k přenosu dat! Nepřipojujte přenosné MP3 přehrávače, Flash disky a podobná zařízení. K USB konektoru nepřipojujte USB kabely pro přenos dat.

6. Záporná (černá) svorka DC napájení (-): připojte k zápornému pólu baterie prostřednictvím černého vodiče.
7. Kladná (červená) svorka DC napájení (+): připojte ke kladnému pólu baterie prostřednictvím červeného vodiče.

Při zapojování dbejte na správnou polaritu: zapojení (+) a (-) svorky baterie.

V případě nesprávného (opačného) zapojení dojde k přepálení vnitřní pojistky měniče, avšak mohlo by dojít také k poškození měniče.

8. Zemní svorka k připojení země – kastle vozidla.
9. Větrák měniče: dbejte, aby nedošlo k zakrytí nebo ucpání větráku. Dostatečná ventilace je nutná ke správné funkci měniče.
10. DC kabel – dvojice vodičů k propojení měniče a napájecí baterie, vodiče jsou zakončeny očky.
11. DC kabel – dvojice vodičů k propojení měniče a napájecí baterie, vodiče jsou zakončeny svorkami.

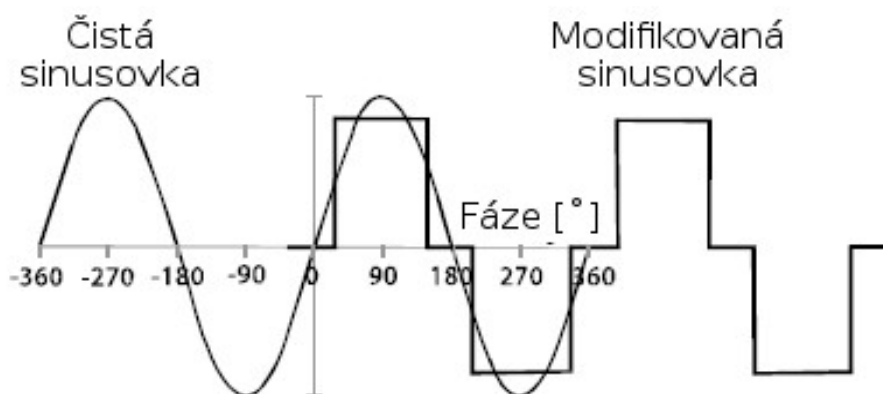
Upozornění k délce vodičů: Při prodloužení vodičů nebo při použití vodičů s nedostatečným průřezem může docházet k napětovému úbytku na těchto vodičích, který vede na indikaci vybité baterie i v případě, kdy je baterie ještě dostatečně nabita.

Zapojení vodičů: Servisní technik nebo uživatel by měli dbát na to, aby bylo zajištěno stálé elektrické spojení vodičů a zdroje napětí. Propojení by dále mělo být odolné proti vodě a v případě nestandardních podmínek také dostatečně izolováno.

12. Pojistka – součástí měniče je jedna pojistka, náhradní pojistky jsou součástí balení. Tato pojistka zajišťuje ochranu proti přepólování. Pokud omylem dojde k přepólování, pojistka se přepálí a je třeba ji vyměnit za novou. Pokud by ani po výměně měnič nepracoval správně, kontaktujte servisní středisko.

Tvar výstupního napětí

Modely řady CAR-series vytvářejí napětí o průběhu tzv. modifikované sinusovky. Modely řady P-series vytváří čistě sinusový průběh, jak je ilustrováno na obrázku níže.



Modifikovaná sinusovka má střední napětí (RMS) o velikosti 230 V, které je shodné s napětím v běžné rozvodné síti. Většina AC voltmetrů (analogových i digitálních) je citlivá spíše na průměrnou hodnotu průběhu napětí, než na hodnotu střední (RMS). Tyto voltmetry jsou kalibrovány na střední hodnotu (RMS) s předpokladem, že průběh napětí je čistě sinusový. Při použití těchto voltmetrů nebude tedy správně určena střední (RMS) hodnota napětí tvaru modifikované sinusovky – hodnota měřená na výstupu měniče bude o 20 až 30 V nižší. Pro měření skutečné střední hodnoty napětí je zapotřebí využít tzv. True-RMS voltmetry, například Fluke 8711, 8060A, 77/79.

Rušení některých zařízení

Šum v audio zařízeních (reproduktorech)

Při připojení některých levnějších audio systémů může docházet ke vzniku šumu v reproduktorech. Důvodem je nedostatečná filtrace napájecího napětí ve tvaru modifikované sinusovky, které je vytvářeno některými modely měničů. Jediným řešením je využívat audio systém s kvalitním napájecím zdrojem.

Příjem televizního signálu

Spuštěný měnič může způsobovat rušení příjmu některých televizních kanálů. Pokud je pozorován tento typ rušení, zkuste provést následující kroky:

1. Zkontrolujte, že je zemnicí šroub (svorka) na zadní straně měniče připojena k napět'ové úrovni země ve vozidle.
2. Zkontrolujte, zda televizní anténa poskytuje kvalitní signál a zda je k propojení antény a televize využit kvalitní stíněný kabel.
3. Snažte se o využití co nejkratších vodičů mezi měničem a baterií. Vodiče lze také smotat do spirály, což snižuje vyzařování z vodičů.
4. Televizi umístěte co nejdále od měniče.
5. Snižte výkonové zatížení měniče, ke kterému je televize připojena.

Volba a zapojení baterie

Výdrž baterie

Výdrž baterie závisí na její kapacitě (Ah) a dále na příkonu připojených zařízení (W). Dobu výdrže baterie (h) lze odhadnout následovně:

1. Zjistěte příkon každého zařízení, které bude měničem napájeno. Údaj o příkonu bývá uveden na štítku zařízení nejčastěji v jednotkách Watt (W). Pokud je udán proud v Ampérech (A), lze příkon vypočítat vynásobením hodnotou příslušného napětí – většinou 230 V.
2. Přibližný výpočet výdrže baterie (v hodinách) je následující:

$\text{Kapacita baterie (Ah)} \times \text{Napětí (V)} / \text{Požadovaný příkon (W)}$

Například:

Kapacita baterie: 150 Ah; Napětí: 12 V; Požadovaný příkon: 600 W

Tedy: $150 \text{ Ah} \times 12 \text{ V} / 600 \text{ W} = 3 \text{ hodiny}$.

Tato vypočtená hodnota představuje pouze teoretickou horní hranici. V závislosti na stavu baterie bude hodnota – doba pravděpodobně kratší.

K celkové zátěži baterie připočítejte také zařízení, která jsou napájena přímo z baterie.

Některé typy zařízení vyžadují velký proud při zapnutí a za běžného provozu je protékající proud nižší, případně jsou zařízení zcela vypnuta. Například běžný kávovar vyžaduje příkon 500 W během přípravy kávy po dobu 5 minut a následně pouze udržuje její teplotu při příkonu 10 W. Podobná situace nastává s počítači a televizemi v běžném provozu a v pohotovostním režimu.

Důležité upozornění k napětí baterie: Měnič musí být připojen na baterii o takovém napětí, na jaké je stavěn. Měnič s daným napájením napětím 12 V nebude fungovat v případě připojení na zdroj 6 V. Naopak připojení na vyšší napětí, například 24 V, by způsobilo nevratné poškození měniče.

Upozornění k připojení baterie: Nedostatečně utažené konektory na baterii by mohly vést k přehřátí vodičů a roztavení izolace. Dbejte, aby nedošlo k připojení nesprávné polaritě (přepólování) baterie, což by způsobilo vyhoření ochranné pojistky a možné úplné poškození měniče.

Kapacitu baterie se snažte využívat efektivně. Vypínejte zařízení, která nejsou využívána. Uvažte také využití solárních článků a větrných generátorů.

Nabíjení baterií

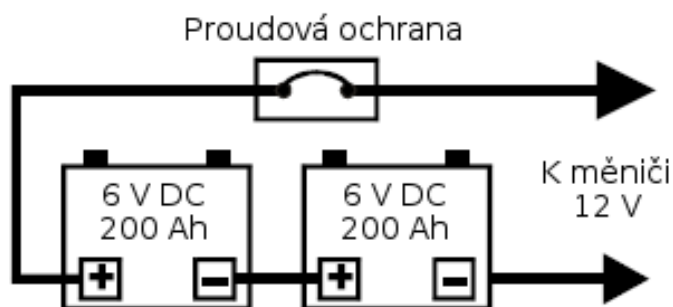
Pokud je to možné, provádějte nabíjení baterie, pokud je vybita na 50 % kapacity, případně i dříve. Tento postup zajistí prodloužení životnosti baterie ve srovnání s případem, kdy je baterie často úplně vybita.

Při připojení střední nebo velké zátěže dojde k automatickému vypnutí měniče, pokud napětí na baterii klesne pod cca 10 V, což zabrání úplnému vybití baterie.

Zapojení více baterií

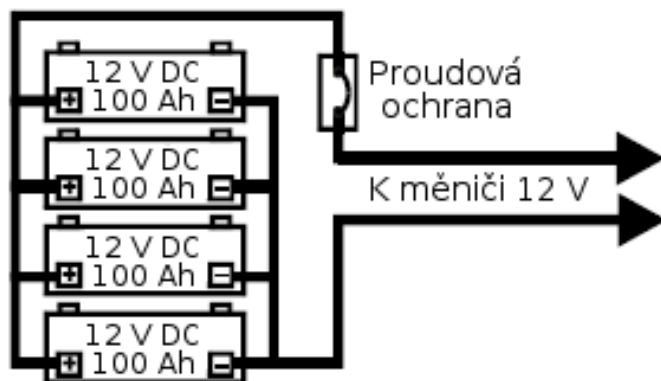
Sériové zapojení

Sériové zapojení baterií umožňuje získat vyšší celkové napětí. Přestože je však použito více baterií, celková kapacita zůstává stejná. Na schématu uvedeném níže jsou sériově zapojeny dvě baterie 6 V DC / 200 Ah k získání výsledného napětí 12 V DC / 200 Ah.



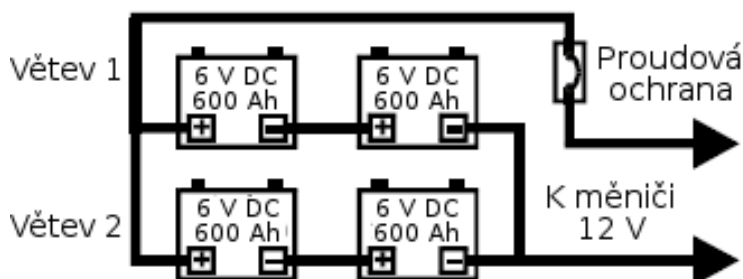
Paralelní zapojení

Paralelní zapojení umožňuje zvýšit celkovou výslednou kapacitu zapojení. Výsledná kapacita je dána součtem kapacit jednotlivých baterií. Napětí však zůstává stejné. Na schématu níže jsou zapojeny 4 baterie 12 V DC / 100 Ah k získání 12 V DC / 400 Ah.



Séριο-paralelní zapojení

Séριο-paralelní zapojení umožňuje navýšení výstupního napětí a zároveň kapacity výsledného zapojení. Na schématu uvedeném níže jsou sériově zapojeny 4 baterie 6 V DC / 200 Ah k získání výsledného napětí 12 V DC / 400 Ah.



Montáž a zapojení měniče

Umístění měniče

Upozornění: Zajistěte dostatečné větrání prostoru, ve kterém je umístěna baterie. Při nabíjení a vybíjení baterie může dojít ke vzniku hořlavých plynů.

Některé modely měničů (1000 a 5000 W) umožňují připevnění na rovnou plochu, například zeď nebo podlahu. Optimálně by plocha měla být chladná na dotek.

V případě potřeby prodloužení kabelů je lepší využít delší AC kabel než přívodní DC kabel, proto měnič umístěte co nejblíže baterii – zdroji 12 / 24 V DC.

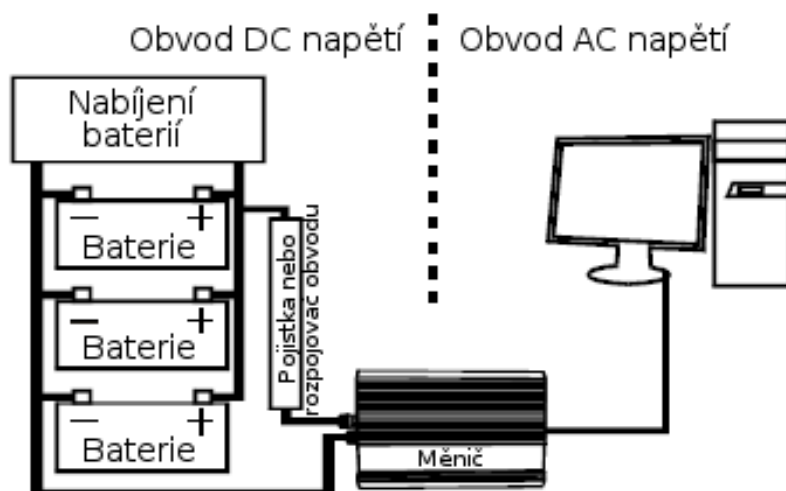
Měnič lze provozovat v jakékoli poloze. Pokud bude měnič připevněn na zeď, umístěte jej horizontálně (znázorněno na obrázku níže), aby byly snadno dostupné konektory a indikátory na čelní straně. Pokud bude měnič využíván ve vozidle, doporučujeme jeho připevnění k podlaze nebo na bezpečnou rovnou plochu.



Zapojení a ochranná pojistka

Před připojením baterie ještě jednou zkontrolujte, zda napětí baterie odpovídá napájecímu napětí měniče (12 V měnič tedy připojte k 12 V baterii).

Měnič poskytuje napětí 230 V AC při připojení na zdroj 12 / 24 V DC. V této příručce nejsou popsána všechna možná zapojení baterií a možností jejich nabíjení. Typické zapojení je znázorněno na obrázku níže.



Z bezpečnostních důvodů je doporučeno zapojit na kladný napájecí vodič pojistku nebo ochranný rozpojovač obvodu. Pojistku vyberte dle očekávaného přenášeného výkonu (tedy např. při 1000 W doporučujeme 150 A DC, při 1500 W doporučujeme 200 A DC).

Postup zapojení

1. Zkontrolujte, že je měnič vypnutý a že v okolí nejsou vznětlivé plyny.
2. Zjistěte, který pól baterie je kladný (+) a který záporný (-).
3. Poblíž kladného pólu baterie (+) zapojte držák pojistky.
4. Zápornou svorku měniče (-) propojte se zápornou svorkou baterie (-).
5. Kladnou svorku měniče (+) připojte k připravenému držáku pojistky.
6. Příslušnou pojistku zasuňte do držáku.
7. Zkontrolujte, zda jsou všechna propojení správně utažena.

Dbejte na dostatečné utažení všech šroubů v zapojení, šrouby však příliš neutahujte.

Připojení a využívání AC zařízení

Při připojování AC zařízení k měniči postupujte následujícím způsobem:

1. Ujistěte se, že je AC zařízení vypnuto. Následně připojte napájecí kabel do zásuvky na měniči.
2. Zapněte měnič.
3. Zapněte zařízení.
4. Připojte případná další zařízení a zapněte je.

Poznámky k provozu

1. Při zapnutí měniče blikne červený i zelený indikátor po dobu 3 až 5 sekund. Červený indikátor následně zhasne a zelený zůstane svítit na znamení, že je měnič v provozu. Dbejte, aby nedošlo k překročení maximálního výkonu měniče.
2. Při vypnutí měniče blikne červený indikátor a ozve se akustická signalizace. Stejný akustický signál zazní i při odpojení měniče od baterie.
3. Pokud je nutné využít prodlužovací kabel, dbejte, aby nebyl delší než 15 m.
4. Při současném zapojení více zařízení zapínejte tato zařízení od největšího (s největším příkonem) k nejmenšímu.

Upozornění: Měnič je určen k přímému napájení elektrických zařízení. Měnič nepřipojujte na domovní rozvod apod. Nepřipojujte žádná AC zařízení, u kterých je nulový vodič zapojen na zem nebo na zápornou svorku baterie.

Udávaný a aktuálně požadovaný příkon připojeného zařízení

Na většině elektrických zařízení je uveden příkon (W) nebo odebíraný proud (A). Dbejte, aby celkový příkon jednotlivých připojených zařízení nepřevyšoval výkon měniče. Odebíraný proud zařízení lze přepočítat na výkon vynásobením napětím 230 V. Při přetížení měniče dojde k automatickému vypnutí. Následně je zapotřebí zátěž snížit (odpojit) a provést opětovné spuštění měniče.

Měnič nejnáze napájí odporovou zátěž, jakou je například elektrické topení. Tato zařízení však většinou vyžadují vyšší příkon, než je měnič schopen dodat. Induktivní zátěže, jakou je například indukční motor nebo televize, vyžadují vyšší proud než odporové zátěže při stejném příkonu. Indukční motor může při spuštění vyžadovat až 2 až 6 krát vyšší příkon při spuštění, než je příkon udávaný. Vysoký počáteční příkon také vyžadují zařízení, která pracují pod stálým zatížením, jako jsou pumpy a kompresory. Pokud dojde k vypnutí měniče z důvodu přetížení, odpojte zátěž (nebo její část) a měnič opět zapněte.

Výměna pojistek měniče

Měnič je vybaven zabudovaným ochranným elektrickým obvodem, který provede vypnutí měniče v případě přetížení. Dále je měnič vybaven elektrickou pojistkou pro případ nesprávného elektrického zapojení, kdy dojde k přepálení pojistky. Kryt pojistky se nalézá na spodní straně měniče. Přepálenou pojistku vyměňte za novou o stejných parametrech – měnič by měl začít ihned fungovat. Pokud je pozorována nesprávná funkce měniče, kontaktujte servisní středisko.

Upozornění: Uvnitř měniče může být vysoké napětí a vysoká teplota.

Možné problémy a jejich řešení

Na výstupu není střídavé (AC) napětí, červený indikátor svítí, zelený indikátor nesvítí

Možná příčina	Řešení
Napětí napájecí baterie je příliš nízké (pod 10 V)	Nabijte nebo vyměňte baterii
Došlo k automatickému vypnutí měniče z důvodu přehřátí	Odpojte nebo snižte zátěž měniče a vyčkejte, až měnič zchladne

Na výstupu není střídavé (AC) napětí, červený ani zelený indikátor nesvítí

Možná příčina	Řešení
Došlo k přepálení pojistky	Zkuste vyměnit pojistku za novou Kontaktujte servis

Na výstupu není střídavé (AC) napětí, červený svítí, zelený indikátor nesvítí

Možná příčina	Řešení
Velký úbytek napětí na přívodních vodičích	K připojení baterie využijte vodiče o větším průřezu, případně zkraťte vodiče

Na výstupu je nestálé AC napětí, červený indikátor bliká, zelený indikátor svítí

Možná příčina	Řešení
Výstup měniče je omezen z důvodu přetížení nebo zkratu	Odpojte nebo snižte zátěž měniče, zkontrolujte případný zkrat na výstupu

Na výstupu není střídavé (AC) napětí („latch-up“), červený i zelený indikátor svítí

Možná příčina	Řešení
Spuštěna ochrana z důvodu vysokého proudu ze zátěže	Odpojte poškozenou zátěž

Výdrž baterie je nižší, než bylo předpokládáno

Možná příčina	Řešení
Baterie je vybita	Zajistěte dostatečné nabití baterie
Baterie je špatná	Zkuste připojit novou baterii

Akustická signalizace: vybitá baterie

Možná příčina	Řešení
Napětí na baterii je příliš nízké	Zajistěte nabití nebo výměnu baterie
Příkon připojených zařízení je příliš vysoký	Pokud připojené zařízení nelze spustit, zkontrolujte, zda jeho příkon nepřevyšuje výkon baterie.
Připojené zařízení je příliš blízko měniče	Měnič umístěte tak, aby nebyl v blízkosti případné antény zařízení, k připojení antény využijte stíněný kabel.

Akustická signalizace: vybitá baterie zní nestandardně

Možná příčina	Řešení
Špatné připojení napájení	Zkontrolujte zapojení konektorů na baterii

Údržba měniče

K dlouhodobému a bezproblémovému provozu měniče je vhodné provádět následující údržbu:

- ⤴ Pravidelně setřít prach z měniče s využitím vlhké utěrky.
- ⤴ Pravidelně kontrolovat dotažení svorek na napájecích vodičích.
- ⤴ Pravidelně kontrolovat, zda nedošlo k ucpání ventilačních otvorů na měniči.

Technické parametry řada P– sinusové měniče

obj. kód	35PSW412	35PSW424	35PSW612	35PSW624	35PSW1512	35PSW1524	35PSW3012	35PSW3024
výstupní výkon (špičkový)	400W (800W)	400W (800W)	600W (1200W)	600W (1200W)	1500W (3000W)	1500W (3000W)	3000W (6000W)	3000W (6000W)
vstupní napětí	12V	12V	12V	24V	12V	24V	12V	24V
výstupní napětí	230V	230V	230V	230V	230V	230V	230V	230V
chlazení	automaticky spínaným ventilátorem							
rozměry (d x š x v)	260x150x58 mm	260x150x58 mm	260x150x77,7mm	260x150x77,7mm	405x230x108mm	405x230x108mm	460x230x108mm	460x230x108mm
zdiřka USB 5V/500mA	ano	ano	ano	ano	ano	ano	ano	ano
hmotnost (g)	1600 g	1600 g	2000 g	2000 g	6200 g	6200 g	7000 g	7000 g
kontrola podpětí/přepětí na vstupu	ano	ano	ano	ano	ano	ano	ano	ano
kontrola přetížení a zkratu na výstupu	ano	ano	ano	ano	ano	ano	ano	ano
kontrola přehřátí	ano	ano	ano	ano	ano	ano	ano	ano

Technické parametry řada CAR – modifikované měniče

obj. kód	35312	35324	35612	35624	351212	351224	351612	351624	353012	353024	355012	355024
výstupní výkon stálý (špičkový)	300W (600W)	600W (1200W)	600W (1200W)	1200W (2400W)	1600W (3200W)	3000w (6000W)	5000w (10000W)					
vstupní napětí	12V	24V	12V	24V	12V	24V	12V	24V	12V	24V	12V	24V
výstupní napětí	230V střídavých (obdélníkový průběh-modifikovaná sinusoida)											
chlazení	ventilátorem											
rozměry (dxšxv)	195x102x55,5mm	235x102x55,5mm	275x208x77mm	322.5x208x77mm	420x230x108mm	520x230x108mm						
zdiřka USB 5V/500mA	ano	ano	ano	ano	ano	ano	ano	ano	ano	ano	ano	ano
hmotnost (g)	630 g	630 g	835 g	835 g	2480 g	2480 g	3050 g	3050 g	6200 g	6200 g	8600 g	8600 g
kontrola podpětí/přepětí na vstupu	ano	ano	ano	ano	ano	ano	ano	ano	ano	ano	ano	ano
kontrola přetížení a zkratu na výstupu	ano	ano	ano	ano	ano	ano	ano	ano	ano	ano	ano	ano
kontrola přehřátí	ano	ano	ano	ano	ano	ano	ano	ano	ano	ano	ano	ano

Další poznámky k provozu měniče

Technické parametry mohou být změněny bez předchozího upozornění.

Po skončení životnosti přístroj nevyhazujte do běžného odpadu, ale proveďte likvidaci dle platných vyhlášek – odevzdejte jej k likvidaci jako elektroodpad.



Záruční podmínky

Výrobce poskytuje záruku na výrobek po dobu jednoho roku od zakoupení.

Záruka se vztahuje na funkce výrobku při běžném používání.

Nárok na záruku zaniká v následujících případech:

1. Byla provedena úprava výrobku, která nebyla schválena výrobcem.
2. Výrobek byl používán v rozporu s pokyny danými v uživatelské příručce.
3. Došlo k poškození výrobku z důvodu nesprávného zacházení.
4. Výrobek byl poškozen pádem nebo nárazem jiného předmětu.
5. Záruka se nevztahuje na běžné opotřebení výrobku.

Vzorový popis na měniči:



nebo



Zákonné označení výhradního dovozce: www.stualarm.cz