

80825BUS

1DIN rádio pro autobusy, DVD/CD, USB, SD, Mikrofon



Uživatelská příručka

Před prvním použitím si přečtěte tuto uživatelskou příručku a ponechte si ji pro případ potřeby

Obsah

Úvodní informace.....	2
Upozornění k provozu přehrávače.....	2
Obsah balení.....	3
Postup montáže do přístrojové desky.....	4
Rozložení ovládacích prvků.....	5
Rozvržení ovládacího panelu.....	6
Dálkového ovládání.....	7
Hlavní nabídka přehrávače (SETUP).....	8
Záložka SYSTEM SETUP – Nastavení přehrávače.....	8
Záložka LANGUAGE SETUP – Preferované jazykové verze.....	8
Záložka AUDIO SETUP – Nastavení zvukového výstupu.....	9
Záložka VIDEO SETUP – Nastavení obrazového výstupu.....	9
Záložka DIGITAL SETUP – Nastavení digitálního zvukového výstupu.....	9
Schéma zapojení.....	9
Možné problémy a jejich řešení.....	10
Technické parametry.....	10

Vážený zákazníku, děkujeme, že jste si zakoupil náš výrobek – autorádio s přehrávačem. Abyste mohl plně využít všechny jeho funkce, doporučujeme přečíst uživatelskou příručku před zahájením používání přehrávače. Dbejte zejména upozornění, která jsou uvedena v kapitole Upozornění k provozu přehrávače. Uživatelskou příručku si ponechte pro případ potřeby. Funkce přehrávače a postupy uvedené v této příručce je třeba chápat pouze jako doporučení, která jsou uvedena bez jakékoli záruky. Z důvodu neustálého zlepšování výrobku si výrobce vyhrazuje právo na změnu funkcí výrobku bez předchozího upozornění.

Úvodní informace

Všechna práva vyhrazena. Této dokument ani jeho část nesmí být žádným způsobem reprodukována, kopírována, nebo zaznamenána na elektronické médium bez předchozího písemného souhlasu výrobce.

Název výrobku a značka je registrovanou ochrannou známkou výrobce. Další názvy, standardy a software jsou uvedeny pouze z důvodu popisu a identifikace.

Prohlášení

Výrobce ani autor nenesou žádnou odpovědnost za použití výrobku nebo rozhodnutí provedená dle tohoto návodu. Výrobce dále nese žádnou odpovědnost za výrobek, jeho ucelenost, přesnost apod. Výrobce si vyhrazuje právo na změnu funkcí výrobku bez předchozího upozornění.

Názvy a značky uvedené v této příručce mohou být registrovanými obchodními značkami dalších výrobců. Tyto názvy jsou uvedeny pouze informativně a ve prospěch příslušných výrobců.

Pokyny k nakládání s elektroodpadem



Po skončení životnosti výrobku jej nevyhazujte do běžného odpadu, ale likvidujte jej jako elektroodpad dle platných vyhlášek ve vaší zemi – odevzdejte jej na příslušném sběrném místě.

Upozornění k provozu přehrávače

- Nesnímejte kryt přehrávače! Uvnitř přehrávače se nenacházejí žádné části, které lze snadno opravit. Hrozí však nebezpečí úrazu elektrickým proudem.
- Přehrávač i jeho části, příslušenství a obal držte mimo dosah dětí.
- Dbejte, aby přehrávač nebyl vystaven působení přímého slunce nebo zdroje tepla. Přehrávač dále neumísťujte do prašného prostředí, nebo do prostředí s vysokou vlhkostí (nad 90 %). Pokud je vozidlo zahřáto například stáním na slunci, vyčkejte, až interiér vozidla vychladne na běžnou pokojovou teplotu, a až poté spusťte přehrávač.
- Dbejte, aby přehrávač nebyl vystaven působení vody nebo nadměrné vlhkosti.
- Displeje přehrávače se nedotýkejte ostrými předměty, protože by mohlo dojít k poškrábání.
- K čištění displeje používejte pouze jemný hadřík a případně speciální čistič na LCD

displeje. K čištění nepoužívejte chemické prostředky ani rozpouštědla.

- Hlasitost přehrávání udržujte na takové úrovni, aby byly slyšet varovné zvuky z okolí, například houkání sirény.
- Pokud je zapotřebí provést nastavení přehrávače, vždy nejprve zaparkujte vozidlo na bezpečném místě.
- Přehrávač umístěte tak, aby nebránil bezpečnému ovládní vozidla a nemohl ohrozit posádku vozidla při rychlém brzdění apod.
- Nevyužívejte přehrávač po delší dobu při vypnutém motoru, protože by mohlo dojít k vybití baterie vozidla.
- Montáž přehrávač smí být provedena pouze osobou s odpovídajícími znalostmi a zkušenostmi.
- Před finálním umístěním přehrávače do rámečku DIN proveďte všechna zapojení a zkontrolujte, zda celý systém funguje správně.
- Používejte pouze příslušenství, které je součástí balení. Využití neschváleného příslušenství může vést k poškození přehrávače.
- Přehrávač je určen k napájení napětím 12 / 24 V se zápornou svorkou připojenou na zem.
- Před zahájením montáže odpojte baterii vozidla.
- Nově vedené kabely zajistěte lepenkou a svorkami tak, aby nemohlo dojít k jejich poškození o ostré hrany nebo pohybujícími se součástmi vozidla.
- Dbejte, aby kabely nebyly vedeny poblíž zdrojů tepla, protože by mohlo dojít k poškození izolace a následnému elektrickému zkratu.
- Dbejte, aby nemohlo dojít ke zkratu vodičů.
- Napájení přehrávače nezajišťujte tím způsobem, že sejmete izolaci stávajícího vodiče s napájecím napětím a připojíte tento přehrávač, protože by mohlo dojít k přetížení a přehřátí stávajícího vodiče.
- Pokud dojde k přepálení pojistky, vyměňte ji za novou se stejnými parametry. Zkuste zjistit příčinu přepálení pojistky.
- Připojte reproduktory s minimálním výkonem 50 W a impedancí 4 až 8 Ohm.
- Zapnutí přehrávače je signalizováno napětím na ISO konektoru – pin A5 (modrý vodič). Tento signál lze využít k sepnutí relé, které napájí anténu (max. 100 mA, 12 V). Pokud je vaše vozidlo vybaveno drátovou anténou v čelním skle, připojte tento modrý vodič (pin A5) k zesilovači antény.
- Nepoužité vodiče a výstupy reproduktorů izolujte s využitím izolační pásky, aby nedošlo k elektrickému zkratu.
- Přehrávání z některých typů externích pevných disků a USB disků nemusí fungovat správně z důvodu napájecích nároků těchto disků apod.

Obsah balení

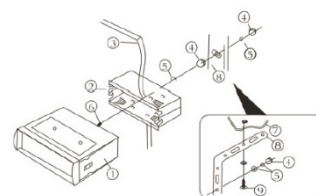
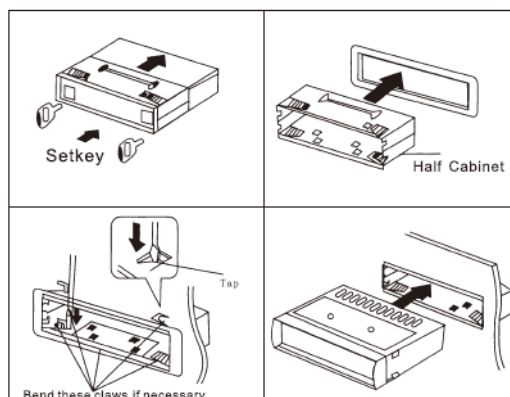
Balení obsahuje následující součásti: uživatelskou příručku, ISO kabel, montážní rámeček, klíčky k vyjmutí jednotky (2 ks), kotvicí pásek, dálkové ovládní, mikrofon.

Vzhled jednotlivých součástí se může lišit od vyobrazení výše.

Postup montáže do přístrojové desky

Pokud je vaše vozidlo vybaveno zdírkou pro rádio velikosti 1 DIN, můžete provést montáž dle postupu v této kapitole.

1. Do zdířky 1 DIN v přístrojové desce vložte montážní rámeček.
2. Výlisky v montážním rámečku ohněte směrem do desky tak, aby byl montážní rámeček dobře připevněn v přístrojové desce.
3. Do zadní strany přehrávače zašroubujte šroub M5.
4. Zkontrolujte výstupy ISO konektoru vozidla, případně jednotlivých výstupních vodičů.
5. ISO konektor vozidla připojte k přehrávači.
6. Přehrávač zasuňte do montážního rámečku, až uslyšíte cvaknutí.
7. Přehrávač je vhodné připevnit na zadní straně prostřednictvím kovového montážního pásku, který se nasadí přes šroub M5 – proveďte pouze v případě, kdy je dostupná zadní strana přehrávače.



Vyjmutí přehrávače

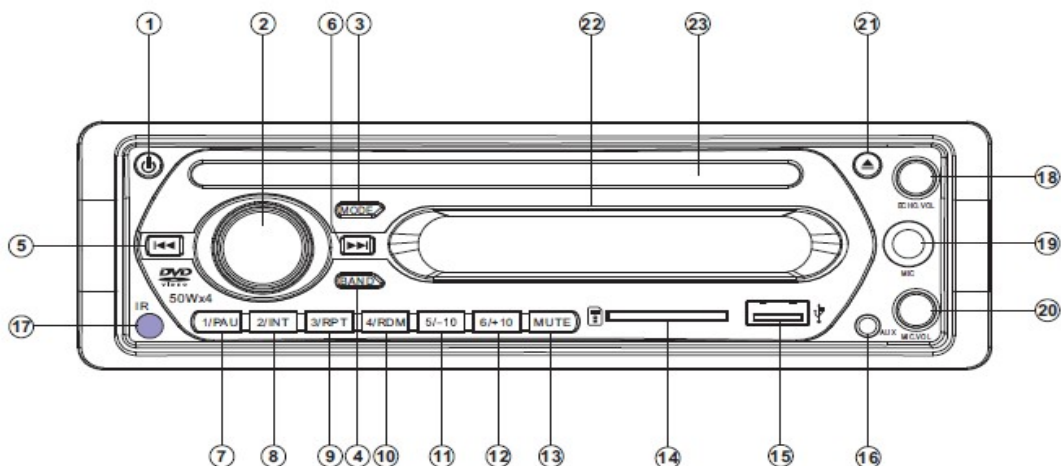
Pokud je zapotřebí přehrávač vyjmout, sejměte nejprve opatrně ozdobný rámeček.

Následně zasuňte dva montážní klíčky (kovové plíšky) po stranách přehrávače, až bude slyšet cvaknutí. Následně již lze přehrávač vysunout.

Poznámky k montáži

- Před zahájením montáže a zapojení si přečtete uživatelskou příručku a uvedené pokyny k bezpečnému používání.
- Před zahájením zapojení odpojte zápornou svorku baterie vozidla.
- Dbejte upozornění daných výrobcem vozidla.
- Pokud je během montáže zapotřebí vyvrtat díru do vozidla, dbejte, aby nemohlo dojít k poškození elektroinstalace a jiných důležitých součástí vozidla.
- Připojování přehrávače k vodičům vozidla zahajte až ve chvíli, kdy budete obeznámeni s fungováním celého systému.
- V závislosti na typu konkrétního vozidla se postup montáže může lišit od uvedeného popisu.
- Výrobce přehrávače nenese žádnou odpovědnost za ztráty a poškození způsobená chybnou montáží nebo zapojením.
- Montáž přehrávače vyžaduje odborné znalosti a zkušenosti. Doporučujeme přenechat montáž specializovanému servisu.

Rozložení ovládacích prvků



1. Tlačítko napájení (PWR)
2. Ovládání hlasitosti (VOL)
3. Tlačítko režimu (MODE)
4. Tlačítko rozsah rádia (BAND)
5. Tlačítko ladění rádia / pro výběr skladby
6. Tlačítko ladění rádia / výběru skladby
7. Tlačítko Přehrávání / Pauza
8. Tlačítko úvodního disku (INT)
9. Tlačítko opakovaného přehrávání stopy (RPT)
10. Tlačítko náhodného přehrávání (RDM)
11. Číselné tlačítko (-10)
12. Číselné tlačítko (+10)
13. Tlačítko pro vypnutí zvuku (MUTE)
14. Port SD
15. Port USB
16. AUX vstup 3,5 mm Jack
17. IR
18. ECHO. VOL (nastavení ECHA mikrofonu, podržením nastavíte maximální hodnotu)
19. MIC vstup 6,3 mm Jack
20. MIC VOL (nastavení hlasitosti mikrofonu)
21. Tlačítko vysunutí disku
22. LCD displej
23. Slot pro disk

Rozvržení ovládacího panelu

1. TLAČÍTKO PWR

Zapněte přístroj stisknutím tlačítka. Stiskněte znovu pro vypnutí.

2. VOL + / VOL -

Ovládání hlasitosti, otočením knoflíku VOL po směru hodinových ručiček zvýšíte nastavení zvuku v protisměru hodinových ručiček pro snížení hladiny zvuku.

3. TLAČÍTKO MODE

Opakovaným stiskem vyberte režim TUNER / DVD / USB / AUX IN.

4. Tlačítko BAND

V režimu RADIO stiskněte tlačítko BAND na předním panelu nebo na dálkovém ovladači vyberte požadované rádiové pásmo, vybrané pásmo se zobrazí na LCD displeji.

Stiskněte pro změnu stanice níže:

5. 6. TLAČÍTKA TUNE / TRACK (LADĚNÍ / SKLADBA)

FUNKCE TLAČÍTEK V REŽIMU PŘEHRÁVAČ:

A. Dlouhým stisknutím tlačítka TUNE / TRACK (více než 2 sekundy) během přehrávání nastavíte rychlost.



B. Krátkým stisknutím tlačítka během přehrávání přeskočíte na další skladbu nebo zpět.

7-8-9-10-11-12. PRESET STATION & PL / PA / SCAN / REP / RDM / OSD

FUNKCE TLAČÍTEK V REŽIMU RÁDIA:

A. Chcete-li uložit aktuální frekvenci, stiskněte kterékoli ze šesti tlačítek předvolby [M1-M6]

Přední panel nebo [1-6] na dálkovém ovladači přidržte déle než 2 sekundy.

B. Chcete-li vyvolat paměť předvoleb, stiskněte jedno z tlačítek předvolby [M1-M6].

FUNKCE V REŽIMU PŘEHRÁVAČ:

A. Tlačítko M1 / PLAY / PAUZA TLAČÍTKO 13. TLAČÍTKO MUTE

Stiskněte pro vypnutí zvuku. Opětovným stisknutím tohoto režimu tento režim uvolníte a obnovíte předchozí hlasitost. Stiskněte tlačítko na předním panelu nebo tlačítko PLAY / PAUSE na dálkovém ovladači během přehrávání se zařízení dočasně zastaví přehrávání, znovu ho stiskněte, vraťte se do normálu přehrávání.

B. Stiskněte tlačítko M2 / SCAN pro skenování disku.

a) Ve stavu přehrávání disků VCD / CD stiskněte tlačítko M2 / SCAN na předním panelu pro přehrávání v sekvencích 10 sekund každé stopy / kapitoly na disku. (v závislosti na použitém disku)

b) Ve stavu přehrávání disků DVD / MP3 není tlačítko M2 / SCAN k dispozici.

C. Stisknutím tlačítka M3 / REP vyberte režim opakování následujícím způsobem:

DVD: REPEAT: [OFF / Chapter / TITLE] - [VYP / KAPITOLA / TITUL]

VCD / CD: REPEAT: [OFF / REP1 / REP ALL] - [VYP / OPAKOVAT 1 / OPAKOVAT VŠE]

a) Opakovaně opakujte aktuální kapitolu / stopu, pokud je zvolen režim REP-ONE.

b) Vyberte režim REP-ALL pro nepřetržité opakování všech kapitol / stop.

c) Funkce REPEAT není podporována u VCD 2.0 (s PBC ON).

D. Stiskněte tlačítko M4 / RDM pro přehrání disku náhodně.

- a) Ve stavu přehrávání disků VCD / CD / MP3 stiskněte tlačítko M4 / RDM na předním panelu Náhodné přehrávání. (v závislosti na disku používaném pro VCD) VCD / CD / MP3: RANDOM: [OFF / ON]
- b) Ve stavu přehrávání disku DVD není tlačítko M4 / RDM k dispozici.

E: Stiskněte tlačítko M5 / OSD na předním panelu nebo tlačítko OSD na dálkovém ovladači během přehrávání, pro zobrazení menu aktuálního disku na obrazovce

13. TLAČÍTKO MUTE

Stiskněte pro vypnutí zvuku. Opětovným stisknutím tohoto režimu tento režim uvolníte a obnovíte předchozí úroveň hlasitosti

14. SD / MMC PORT

15. USB PORT

16. AUX SOLT

17. IR SENZOR

18. NASTAVENÍ ECHA MIKROFONU

19. KONEKTOR PRO MIKROFON

20. HLASITOST MIKROFONU

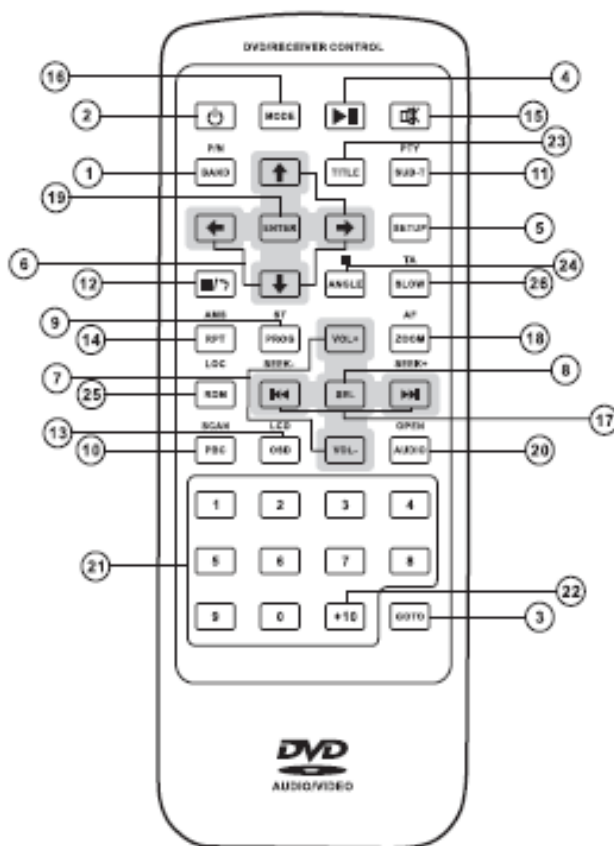
21. TLAČÍTKO EJECT – STISKNĚTE PRO VYSUNUTÍ DISKU.

21. LCD

22. OTVOR PRO VLOŽENÍ DISKU

Dálkového ovládání

1. BAND – Stiskněte, pro výběr rozsahu rádia. V režimu VCD / DVD pro změnu televizní normy NTSC / PAL.
2. PWR – Zapněte přístroj a stiskněte jej znovu pro vypnutí.
3. GOTO – Nastavení času přehrávání.
4. PAUSE – Stisknutím tlačítka zpustíte přehrávání stiskněte jej znovu pro pozastavení přehrávání.
5. NASTAVENÍ_ Zobrazte nabídku NASTAVENÍ.
6. ▲ / ▼ / - Kurzorová tlačítka v režimu MENU.
7. VOL + / - pro nastavení úrovně hlasitosti.
8. SEL – Stiskněte pro změnu nastavení zvuku
9. PROG – Programování skladeb / kapitol nebo titulů pro přehrávání
10. PBC – Zvolte funkci PBC
11. SUBTITLE – Změna jazyka titulků
12. A-B – Vyberte specifický segment pro opakování.
13. OSD – Zobrazení informací o disku během přehrávání.
14. AMS – Funkce automatického ukládání a přednastavení funkce skenování rozhlasových stanic.



15. MUTE – Stiskněte pro vypnutí zvuku.
16. MODE – Stiskněte pro změnu mezi rádiem a přehrávačem.
17. Stisknutím tlačítka přeskočíte na další, nebo předchozí skladbu / kapitolu.
18. ZOOM – Zvětšit obraz (1x, 2x, 3x, vypnuto).
19. ENTER – potvrzení
20. AUDIO – zvukový režim disku VCD / CD.
21. 0-9 - Číselná tlačítka.
22. +10 - Stiskněte pro výběr 10 číslic.
23. TITLE – návrat do nabídky disku
24. ANGLE – Změna úhlu pohledu v přehrávání DVD disku.
25. RDM – Stiskněte pro náhodné přehrávání.
26. SLOW – pomalé přehrávání vpřed / vzad.

Hlavní nabídka přehrávače (SETUP)

Hlavní nabídku přehrávače zobrazíte stisknutím tlačítka SETUP. Tato nabídka se skládá z několika stránek, které jsou symbolizovány záložkami v levé části obrazovky.

Jednotlivé záložky lze volit kurzorovými šipkami (▲) a (▼) na dálkovém ovladači.

Výběr dané záložky a zobrazení jejího obsahu provedete tlačítkem (▶) na dálkovém ovladači.

Volbu požadované položky v dané záložce provedete kurzorovými šipkami (▲) a (▼) na dálkovém ovladači. Opětovným stisknutím tlačítka (▶) zobrazíte jednotlivé možnosti nastavení dané položky nabídky. Úpravu nastavení následně provedete tlačítky (▲) a (▼) na dálkovém ovladači.

Provedené nastavení potvrdíte tlačítkem ENTER na dálkovém ovladači.

Význam jednotlivých záložek a položek je popsán dále v této kapitole.

Záložka SYSTEM SETUP – Nastavení přehrávače

TV SYSTEM: Kódování obrazu PAL / NTSC / AUTO

AUTO PLAY: Funkce zapamatování momentu, kdy bylo přerušeno přehrávání

SCREEN SAVER: Spořič obrazovky v případě nečinnosti

TV TYPE: Formát obrazu 4:3 nebo 16:9

PASSWORD: Nastavení rodičovského zámku

RATING: Nastavení úrovně rodičovského zámku

DEFAULT: Obnovit výchozí (tovární) nastavení přehrávače.



Záložka LANGUAGE SETUP – Preferované jazykové verze

OSD LANGUAGE: Jazyk nabídek zobrazovaných na displeji

AUDIO LANGUAGE: Preferovaná jazyková verze hlasu

SUBTITLE LANGUAGE: Preferovaná jazyková verze titulků

MANU LANG: Preferovaná jazyková verze nabídek.

Dostupnost jazykových verzí závisí na vloženém disku.



Záložka AUDIO SETUP – Nastavení zvukového výstupu

Záložka VIDEO SETUP – Nastavení obrazového výstupu

BRIGHTNESS: Jas

CONTRAST: Kontrast

HUE: Odstín

SATURATION: Saturace barev



Záložka DIGITAL SETUP – Nastavení digitálního zvukového výstupu

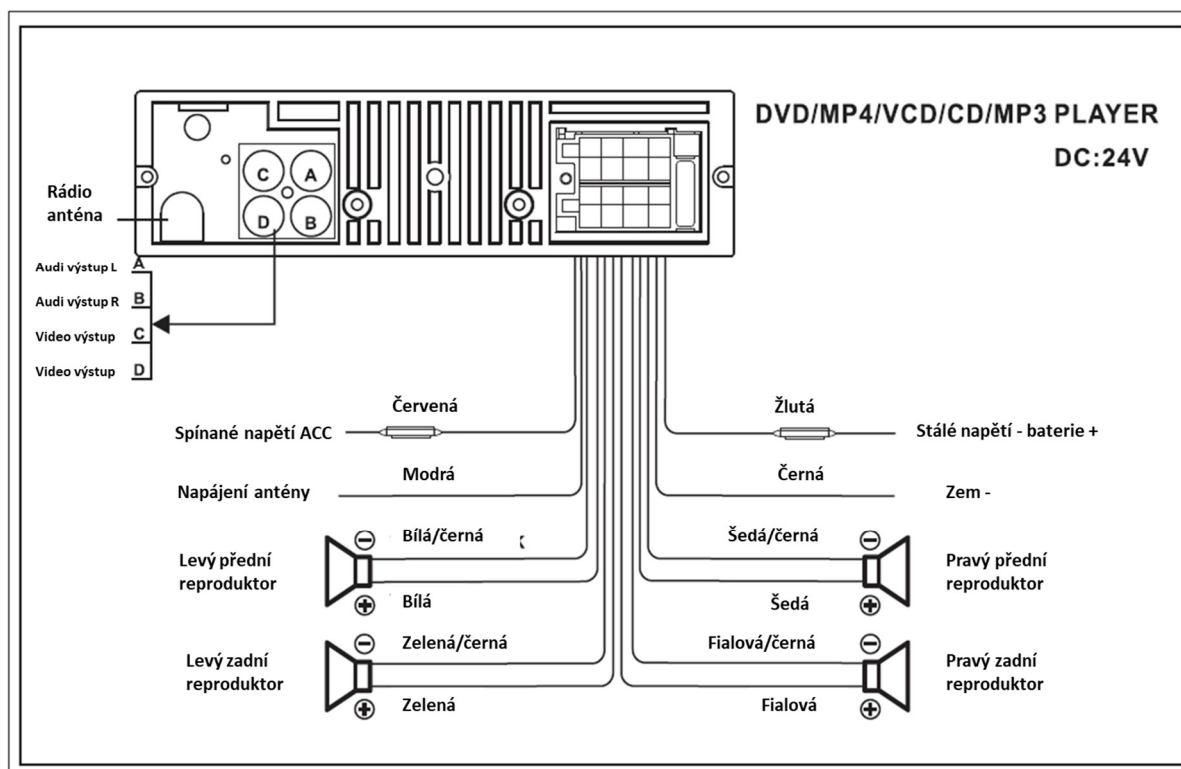
OP MODE: Režim zvukového výstupu

DYNAMIC RANGE: Dynamický rozsah.

Schéma zapojení

Dbejte na správné uzemnění přehrávače, čímž předejdete rušení při přehrávání. K uzemnění je zapotřebí provést pevné připojení ke kovové kastle vozidla. Místo pro připevnění zemničního vodiče musí být čisté, bez rzi, barvy, plastů apod.

Nesprávným zapojením může dojít k poškození přehrávače nebo elektrické instalace vozidla



Možné problémy a jejich řešení

Problém	Možná příčina	Řešení
Přehrávač nelze zapnout	není zapnuto zapalování vozidla	zapněte zapalování vozidla
	došlo k vypálení pojistky	pojistku vyměňte za novou se stejnými parametry
Není slyšet zvuk	hlasitost je snížena na minimum	zvyšte hlasitost přehrávání
	reproduktory nejsou připojeny správně	zkontrolujte připojení reproduktorů
Tlačítka nefungují správně	zabudovaný mikro-procesor je rušen šumem	odpojte zařízení od napětí a znovu připojte
Nelze naladit rádiovou stanicí	není připojena anténa	připojte anténu
	rádiový signál je v dané oblasti příliš slabý	zkuste manuální ladění rádiové stanice

Výrobce si vyhrazuje právo na změnu funkcí a specifikace výrobku bez předchozího upozornění.

Technické parametry

Napájení	12 / 24 V DC Záporná svorka připojena na zem
Příkon	25 mA
Reproduktor	4-8 Ohm
Maximální výstupní výkon	4x50W
Jmenovitý výstupní výkon	4x25W
Rozměry do otvoru	183 x 150 x 50 mm
FM tuner	18 pamětí
DVD mechanika	DVD-R, DVD + R, DVD-RW, DVD + RW
CD mechanika	CD-R, CD-RW
Přehrávané formáty	DVD, DIVX, VCD, MP4, MPEG4, MP3, WMA, JPG
Kódování obrazu	PAL/NTSC
Vstupy a výstupy	2 x Video výstup; 1 x Audio vstup; 1 x Audio výstup
Jazyky OSD	Angličtina, francouzština, japonština, španělština, portugalština, němčina, čínština



ZÁRUČNÍ LIST

CERTIFICATE of Warranty

Výrobek - značka:	CARCLEVER
Typ:	80825BUS
Výrobní číslo/serial no.:	
Datum prodeje:	
	----- razítko a podpis prodejce

Odbornou instalaci provedl:

stualarm[®]
car audio&GSM

Datum, podpis: _____

Záznamy o případných opravách:

Adresu záručního a pozáručního servisu vám sdělí prodejce na vyžádání.

80825BUS

1DIN rádio pro autobusy, DVD/CD, USB, SD, Mikrofon



Uživatelská příručka

Před prvním použitím si přečtěte tuto uživatelskou příručku a ponechte si ji pro případ potřeby

Obsah

Úvodní informace.....	2
Upozornění k provozu přehrávače.....	2
Obsah balení.....	3
Postup montáže do přístrojové desky.....	4
Rozložení ovládacích prvků.....	5
Rozvržení ovládacího panelu.....	6
Dálkového ovládání.....	7
Hlavní nabídka přehrávače (SETUP).....	8
Záložka SYSTEM SETUP – Nastavení přehrávače.....	8
Záložka LANGUAGE SETUP – Preferované jazykové verze.....	8
Záložka AUDIO SETUP – Nastavení zvukového výstupu.....	9
Záložka VIDEO SETUP – Nastavení obrazového výstupu.....	9
Záložka DIGITAL SETUP – Nastavení digitálního zvukového výstupu.....	9
Schéma zapojení.....	9
Možné problémy a jejich řešení.....	10
Technické parametry.....	10

Vážený zákazníku, děkujeme, že jste si zakoupil náš výrobek – autorádio s přehrávačem. Abyste mohl plně využít všechny jeho funkce, doporučujeme přečíst uživatelskou příručku před zahájením používání přehrávače. Dbejte zejména upozornění, která jsou uvedena v kapitole Upozornění k provozu přehrávače. Uživatelskou příručku si ponechte pro případ potřeby. Funkce přehrávače a postupy uvedené v této příručce je třeba chápat pouze jako doporučení, která jsou uvedena bez jakékoli záruky. Z důvodu neustálého zlepšování výrobku si výrobce vyhrazuje právo na změnu funkcí výrobku bez předchozího upozornění.

Úvodní informace

Všechna práva vyhrazena. Této dokument ani jeho část nesmí být žádným způsobem reprodukována, kopírována, nebo zaznamenána na elektronické médium bez předchozího písemného souhlasu výrobce.

Název výrobku a značka je registrovanou ochrannou známkou výrobce. Další názvy, standardy a software jsou uvedeny pouze z důvodu popisu a identifikace.

Prohlášení

Výrobce ani autor nenesou žádnou odpovědnost za použití výrobku nebo rozhodnutí provedená dle tohoto návodu. Výrobce dále nese žádnou odpovědnost za výrobek, jeho ucelenost, přesnost apod. Výrobce si vyhrazuje právo na změnu funkcí výrobku bez předchozího upozornění.

Názvy a značky uvedené v této příručce mohou být registrovanými obchodními značkami dalších výrobců. Tyto názvy jsou uvedeny pouze informativně a ve prospěch příslušných výrobců.

Pokyny k nakládání s elektroodpadem



Po skončení životnosti výrobku jej nevyhazujte do běžného odpadu, ale likvidujte jej jako elektroodpad dle platných vyhlášek ve vaší zemi – odevzdejte jej na příslušném sběrném místě.

Upozornění k provozu přehrávače

- Nesnímejte kryt přehrávače! Uvnitř přehrávače se nenacházejí žádné části, které lze snadno opravit. Hrozí však nebezpečí úrazu elektrickým proudem.
- Přehrávač i jeho části, příslušenství a obal držte mimo dosah dětí.
- Dbejte, aby přehrávač nebyl vystaven působení přímého slunce nebo zdroje tepla. Přehrávač dále neumísťujte do prašného prostředí, nebo do prostředí s vysokou vlhkostí (nad 90 %). Pokud je vozidlo zahřáto například stáním na slunci, vyčkejte, až interiér vozidla vychladne na běžnou pokojovou teplotu, a až poté spusťte přehrávač.
- Dbejte, aby přehrávač nebyl vystaven působení vody nebo nadměrné vlhkosti.
- Displeje přehrávače se nedotýkejte ostrými předměty, protože by mohlo dojít k poškrábání.
- K čištění displeje používejte pouze jemný hadřík a případně speciální čistič na LCD

displeje. K čištění nepoužívejte chemické prostředky ani rozpouštědla.

- Hlasitost přehrávání udržujte na takové úrovni, aby byly slyšet varovné zvuky z okolí, například houkání sirény.
- Pokud je zapotřebí provést nastavení přehrávače, vždy nejprve zaparkujte vozidlo na bezpečném místě.
- Přehrávač umístěte tak, aby nebránil bezpečnému ovládní vozidla a nemohl ohrozit posádku vozidla při rychlém brzdění apod.
- Nevyužívejte přehrávač po delší dobu při vypnutém motoru, protože by mohlo dojít k vybití baterie vozidla.
- Montáž přehrávač smí být provedena pouze osobou s odpovídajícími znalostmi a zkušenostmi.
- Před finálním umístěním přehrávače do rámečku DIN proveďte všechna zapojení a zkontrolujte, zda celý systém funguje správně.
- Používejte pouze příslušenství, které je součástí balení. Využití neschváleného příslušenství může vést k poškození přehrávače.
- Přehrávač je určen k napájení napětím 12 / 24 V se zápornou svorkou připojenou na zem.
- Před zahájením montáže odpojte baterii vozidla.
- Nově vedené kabely zajistěte lepenkou a svorkami tak, aby nemohlo dojít k jejich poškození o ostré hrany nebo pohybujícími se součástmi vozidla.
- Dbejte, aby kabely nebyly vedeny poblíž zdrojů tepla, protože by mohlo dojít k poškození izolace a následnému elektrickému zkratu.
- Dbejte, aby nemohlo dojít ke zkratu vodičů.
- Napájení přehrávače nezajišťujte tím způsobem, že sejmete izolaci stávajícího vodiče s napájecím napětím a připojíte tento přehrávač, protože by mohlo dojít k přetížení a přehřátí stávajícího vodiče.
- Pokud dojde k přepálení pojistky, vyměňte ji za novou se stejnými parametry. Zkuste zjistit příčinu přepálení pojistky.
- Připojte reproduktory s minimálním výkonem 50 W a impedancí 4 až 8 Ohm.
- Zapnutí přehrávače je signalizováno napětím na ISO konektoru – pin A5 (modrý vodič). Tento signál lze využít k sepnutí relé, které napájí anténu (max. 100 mA, 12 V). Pokud je vaše vozidlo vybaveno drátovou anténou v čelním skle, připojte tento modrý vodič (pin A5) k předzesilovači antény.
- Nepoužité vodiče a výstupy reproduktorů izolujte s využitím izolační pásky, aby nedošlo k elektrickému zkratu.
- Přehrávání z některých typů externích pevných disků a USB disků nemusí fungovat správně z důvodu napájecích nároků těchto disků apod.

Obsah balení

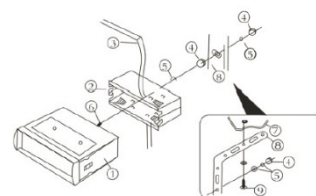
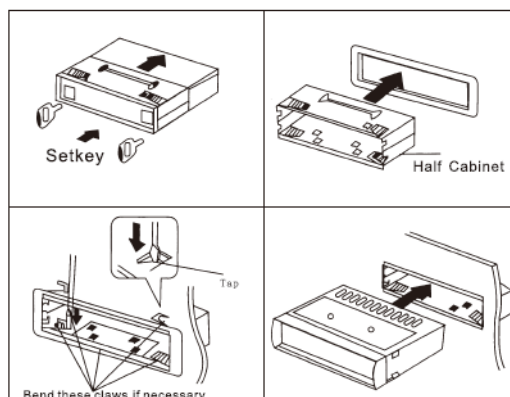
Balení obsahuje následující součásti: uživatelskou příručku, ISO kabel, montážní rámeček, klíčky k vyjmutí jednotky (2 ks), kotvicí pásek, dálkové ovládní, mikrofon.

Vzhled jednotlivých součástí se může lišit od vyobrazení výše.

Postup montáže do přístrojové desky

Pokud je vaše vozidlo vybaveno zdírkou pro rádio velikosti 1 DIN, můžete provést montáž dle postupu v této kapitole.

1. Do zdířky 1 DIN v přístrojové desce vložte montážní rámeček.
2. Výlisky v montážním rámečku ohněte směrem do desky tak, aby byl montážní rámeček dobře připevněn v přístrojové desce.
3. Do zadní strany přehrávače zašroubujte šroub M5.
4. Zkontrolujte výstupy ISO konektoru vozidla, případně jednotlivých výstupních vodičů.
5. ISO konektor vozidla připojte k přehrávači.
6. Přehrávač zasuňte do montážního rámečku, až uslyšíte cvaknutí.
7. Přehrávač je vhodné připevnit na zadní straně prostřednictvím kovového montážního pásku, který se nasadí přes šroub M5 – proveďte pouze v případě, kdy je dostupná zadní strana přehrávače.



Vyjmutí přehrávače

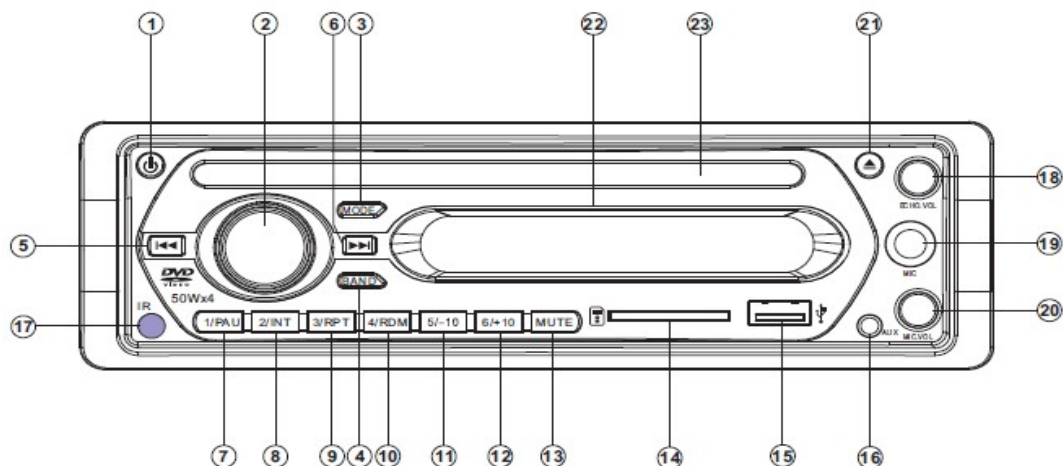
Pokud je zapotřebí přehrávač vyjmout, sejměte nejprve opatrně ozdobný rámeček.

Následně zasuňte dva montážní klíčky (kovové plíšky) po stranách přehrávače, až bude slyšet cvaknutí. Následně již lze přehrávač vysunout.

Poznámky k montáži

- Před zahájením montáže a zapojení si přečtete uživatelskou příručku a uvedené pokyny k bezpečnému používání.
- Před zahájením zapojení odpojte zápornou svorku baterie vozidla.
- Dbejte upozornění daných výrobcem vozidla.
- Pokud je během montáže zapotřebí vyvrtat díru do vozidla, dbejte, aby nemohlo dojít k poškození elektroinstalace a jiných důležitých součástí vozidla.
- Připojování přehrávače k vodičům vozidla zahajte až ve chvíli, kdy budete obeznámeni s fungováním celého systému.
- V závislosti na typu konkrétního vozidla se postup montáže může lišit od uvedeného popisu.
- Výrobce přehrávače nenesе žádnou odpovědnost za ztráty a poškození způsobená chybnou montáží nebo zapojením.
- Montáž přehrávače vyžaduje odborné znalosti a zkušenosti. Doporučujeme přenechat montáž specializovanému servisu.

Rozložení ovládacích prvků



1. Tlačítko napájení (PWR)
2. Ovládání hlasitosti (VOL)
3. Tlačítko režimu (MODE)
4. Tlačítko rozsah rádia (BAND)
5. Tlačítko ladění rádia / pro výběr skladby
6. Tlačítko ladění rádia / výběru skladby
7. Tlačítko Přehrávání / Pauza
8. Tlačítko úvodního disku (INT)
9. Tlačítko opakovaného přehrávání stopy (RPT)
10. Tlačítko náhodného přehrávání (RDM)
11. Číselné tlačítko (-10)
12. Číselné tlačítko (+10)
13. Tlačítko pro vypnutí zvuku (MUTE)
14. Port SD
15. Port USB
16. AUX vstup 3,5 mm Jack
17. IR
18. ECHO. VOL (nastavení ECHA mikrofonu, podržením nastavíte maximální hodnotu)
19. MIC vstup 6,3 mm Jack
20. MIC VOL (nastavení hlasitosti mikrofonu)
21. Tlačítko vysunutí disku
22. LCD displej
23. Slot pro disk

Rozvržení ovládacího panelu

1. TLAČÍTKO PWR

Zapněte přístroj stisknutím tlačítka. Stiskněte znovu pro vypnutí.

2. VOL + / VOL -

Ovládání hlasitosti, otočením knoflíku VOL po směru hodinových ručiček zvýšíte nastavení zvuku v protisměru hodinových ručiček pro snížení hladiny zvuku.

3. TLAČÍTKO MODE

Opakovaným stiskem vyberte režim TUNER / DVD / USB / AUX IN.

4. Tlačítko BAND

V režimu RADIO stiskněte tlačítko BAND na předním panelu nebo na dálkovém ovladači vyberte požadované rádiové pásmo, vybrané pásmo se zobrazí na LCD displeji.

Stiskněte pro změnu stanice níže:

5. 6. TLAČÍTKA TUNE / TRACK (LADĚNÍ / SKLADBA)

FUNKCE TLAČÍTEK V REŽIMU PŘEHRÁVAČ:

A. Dlouhým stisknutím tlačítka TUNE / TRACK (více než 2 sekundy) během přehrávání nastavíte rychlost.



B. Krátkým stisknutím tlačítka během přehrávání přeskočíte na další skladbu nebo zpět.

7-8-9-10-11-12. PRESET STATION & PL / PA / SCAN / REP / RDM / OSD

FUNKCE TLAČÍTEK V REŽIMU RÁDIA:

A. Chcete-li uložit aktuální frekvenci, stiskněte kterékoli ze šesti tlačítek předvolby [M1-M6]

Přední panel nebo [1-6] na dálkovém ovladači přidrže déle než 2 sekundy.

B. Chcete-li vyvolat paměť předvoleb, stiskněte jedno z tlačítek předvolby [M1-M6].

FUNKCE V REŽIMU PŘEHRÁVAČ:

A. Tlačítko M1 / PLAY / PAUZA TLAČÍTKO 13. TLAČÍTKO MUTE

Stiskněte pro vypnutí zvuku. Opětovným stisknutím tohoto režimu tento režim uvolníte a obnovíte předchozí hlasitost. Stiskněte tlačítko na předním panelu nebo tlačítko PLAY / PAUSE na dálkovém ovladači během přehrávání se zařízení dočasně zastaví přehrávání, znovu ho stiskněte, vraťte se do normálu přehrávání.

B. Stiskněte tlačítko M2 / SCAN pro skenování disku.

a) Ve stavu přehrávání disků VCD / CD stiskněte tlačítko M2 / SCAN na předním panelu pro přehrávání v sekvencích 10 sekund každé stopy / kapitoly na disku. (v závislosti na použitém disku)

b) Ve stavu přehrávání disků DVD / MP3 není tlačítko M2 / SCAN k dispozici.

C. Stisknutím tlačítka M3 / REP vyberte režim opakování následujícím způsobem:

DVD: REPEAT: [OFF / Chapter / TITLE] - [VYP / KAPITOLA / TITUL]

VCD / CD: REPEAT: [OFF / REP1 / REP ALL] - [VYP / OPAKOVAT 1 / OPAKOVAT VŠE]

a) Opakovaně opakujte aktuální kapitolu / stopu, pokud je zvolen režim REP-ONE.

b) Vyberte režim REP-ALL pro nepřetržité opakování všech kapitol / stop.

c) Funkce REPEAT není podporována u VCD 2.0 (s PBC ON).

D. Stiskněte tlačítko M4 / RDM pro přehrání disku náhodně.

- a) Ve stavu přehrávání disků VCD / CD / MP3 stiskněte tlačítko M4 / RDM na předním panelu Náhodné přehrávání. (v závislosti na disku používaném pro VCD) VCD / CD / MP3: RANDOM: [OFF / ON]
- b) Ve stavu přehrávání disku DVD není tlačítko M4 / RDM k dispozici.

E: Stiskněte tlačítko M5 / OSD na předním panelu nebo tlačítko OSD na dálkovém ovladači během přehrávání, pro zobrazení menu aktuálního disku na obrazovce

13. TLAČÍTKO MUTE

Stiskněte pro vypnutí zvuku. Opětovným stisknutím tohoto režimu tento režim uvolníte a obnovíte předchozí úroveň hlasitosti

14. SD / MMC PORT

15. USB PORT

16. AUX SOLT

17. IR SENZOR

18. NASTAVENÍ ECHA MIKROFONU

19. KONEKTOR PRO MIKROFON

20. HLASITOST MIKROFONU

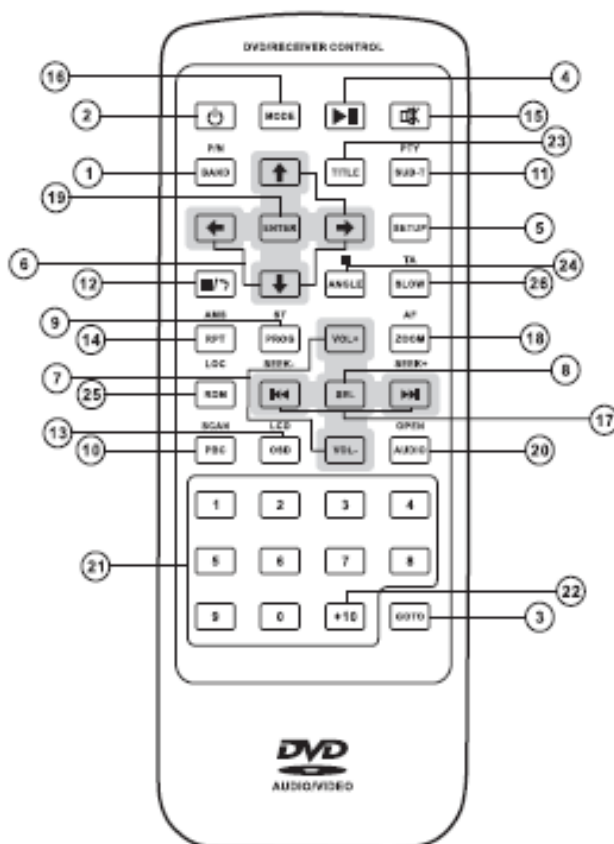
21. TLAČÍTKO EJECT – STISKNĚTE PRO VYSUNUTÍ DISKU.

21. LCD

22. OTVOR PRO VLOŽENÍ DISKU

Dálkového ovládání

1. BAND – Stiskněte, pro výběr rozsahu rádia. V režimu VCD / DVD pro změnu televizní normy NTSC / PAL.
2. PWR – Zapněte přístroj a stiskněte jej znovu pro vypnutí.
3. GOTO – Nastavení času přehrávání.
4. PAUSE – Stisknutím tlačítka zpustíte přehrávání stiskněte jej znovu pro pozastavení přehrávání.
5. NASTAVENÍ_ Zobrazte nabídku NASTAVENÍ.
6. ▲ / ▼ / - Kurzorová tlačítka v režimu MENU.
7. VOL + / - pro nastavení úrovně hlasitosti.
8. SEL – Stiskněte pro změnu nastavení zvuku
9. PROG – Programování skladeb / kapitol nebo titulů pro přehrávání
10. PBC – Zvolte funkci PBC
11. SUBTITLE – Změna jazyka titulků
12. A-B – Vyberte specifický segment pro opakování.
13. OSD – Zobrazení informací o disku během přehrávání.
14. AMS – Funkce automatického ukládání a přednastavení funkce skenování rozhlasových stanic.



15. MUTE – Stiskněte pro vypnutí zvuku.
16. MODE – Stiskněte pro změnu mezi rádiem a přehrávačem.
17. Stisknutím tlačítka přeskočíte na další, nebo předchozí skladbu / kapitolu.
18. ZOOM – Zvětšit obraz (1x, 2x, 3x, vypnuto).
19. ENTER – potvrzení
20. AUDIO – zvukový režim disku VCD / CD.
21. 0-9 - Číselná tlačítka.
22. +10 - Stiskněte pro výběr 10 číslic.
23. TITLE – návrat do nabídky disku
24. ANGLE – Změna úhlu pohledu v přehrávání DVD disku.
25. RDM – Stiskněte pro náhodné přehrávání.
26. SLOW – pomalé přehrávání vpřed / vzad.

Hlavní nabídka přehrávače (SETUP)

Hlavní nabídku přehrávače zobrazíte stisknutím tlačítka SETUP. Tato nabídka se skládá z několika stránek, které jsou symbolizovány záložkami v levé části obrazovky.

Jednotlivé záložky lze volit kurzorovými šipkami (▲) a (▼) na dálkovém ovladači.

Výběr dané záložky a zobrazení jejího obsahu provedete tlačítkem (▶) na dálkovém ovladači.

Volbu požadované položky v dané záložce provedete kurzorovými šipkami (▲) a (▼) na dálkovém ovladači. Opětovným stisknutím tlačítka (▶) zobrazíte jednotlivé možnosti nastavení dané položky nabídky. Úpravu nastavení následně provedete tlačítky (▲) a (▼) na dálkovém ovladači.

Provedené nastavení potvrdíte tlačítkem ENTER na dálkovém ovladači.

Význam jednotlivých záložek a položek je popsán dále v této kapitole.

Záložka SYSTEM SETUP – Nastavení přehrávače

TV SYSTEM: Kódování obrazu PAL / NTSC / AUTO

AUTO PLAY: Funkce zapamatování momentu, kdy bylo přerušeno přehrávání

SCREEN SAVER: Spořič obrazovky v případě nečinnosti

TV TYPE: Formát obrazu 4:3 nebo 16:9

PASSWORD: Nastavení rodičovského zámku

RATING: Nastavení úrovně rodičovského zámku

DEFAULT: Obnovit výchozí (tovární) nastavení přehrávače.



Záložka LANGUAGE SETUP – Preferované jazykové verze

OSD LANGUAGE: Jazyk nabídek zobrazovaných na displeji

AUDIO LANGUAGE: Preferovaná jazyková verze hlasu

SUBTITLE LANGUAGE: Preferovaná jazyková verze titulků

MANU LANG: Preferovaná jazyková verze nabídek.

Dostupnost jazykových verzí závisí na vloženém disku.



Záložka AUDIO SETUP – Nastavení zvukového výstupu

Záložka VIDEO SETUP – Nastavení obrazového výstupu

BRIGHTNESS: Jas

CONTRAST: Kontrast

HUE: Odstín

SATURATION: Saturace barev



Záložka DIGITAL SETUP – Nastavení digitálního zvukového výstupu

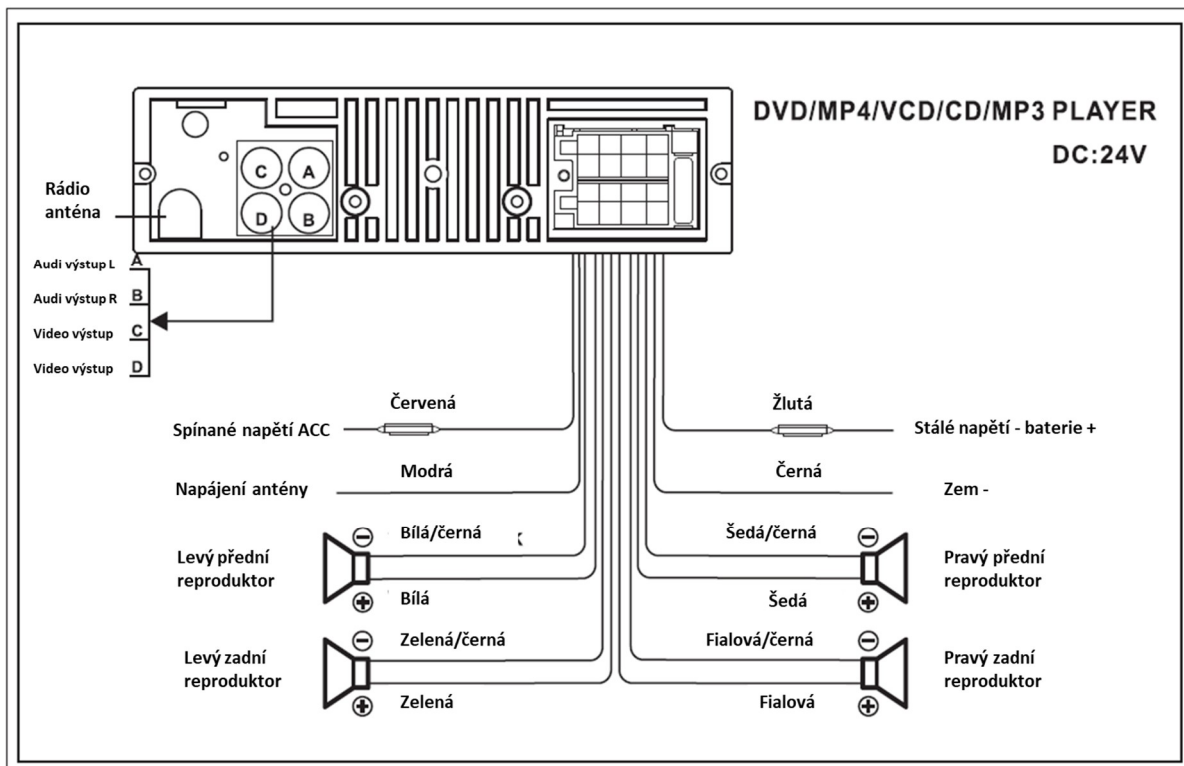
OP MODE: Režim zvukového výstupu

DYNAMIC RANGE: Dynamický rozsah.

Schéma zapojení

Dbejte na správné uzemnění přehrávače, čímž předejdete rušení při přehrávání. K uzemnění je zapotřebí provést pevné připojení ke kovové kastle vozidla. Místo pro připevnění zemničního vodiče musí být čisté, bez rzi, barvy, plastů apod.

Nesprávným zapojením může dojít k poškození přehrávače nebo elektrické instalace vozidla



Možné problémy a jejich řešení

Problém	Možná příčina	Řešení
Přehrávač nelze zapnout	není zapnuto zapalování vozidla	zapněte zapalování vozidla
	došlo k vypálení pojistky	pojistku vyměňte za novou se stejnými parametry
Není slyšet zvuk	hlasitost je snížena na minimum	zvyšte hlasitost přehrávání
	reproduktory nejsou připojeny správně	zkontrolujte připojení reproduktorů
Tlačítka nefungují správně	zabudovaný mikro-procesor je rušen šumem	odpojte zařízení od napětí a znovu připojte
Nelze naladit rádiovou stanicí	není připojena anténa	připojte anténu
	rádiový signál je v dané oblasti příliš slabý	zkuste manuální ladění rádiové stanice

Výrobce si vyhrazuje právo na změnu funkcí a specifikace výrobku bez předchozího upozornění.

Technické parametry

Napájení	12 / 24 V DC Záporná svorka připojena na zem
Příkon	25 mA
Reproduktor	4-8 Ohm
Maximální výstupní výkon	4x50W
Jmenovitý výstupní výkon	4x25W
Rozměry do otvoru	183 x 150 x 50 mm
FM tuner	18 pamětí
DVD mechanika	DVD-R, DVD + R, DVD-RW, DVD + RW
CD mechanika	CD-R, CD-RW
Přehrávané formáty	DVD, DIVX, VCD, MP4, MPEG4, MP3, WMA, JPG
Kódování obrazu	PAL/NTSC
Vstupy a výstupy	2 x Video výstup; 1 x Audio vstup; 1 x Audio výstup
Jazyky OSD	Angličtina, francouzština, japonština, španělština, portugalsština, němčina, čínština



ZÁRUČNÍ LIST

CERTIFICATE of Warranty

Výrobek - značka:	CARCLEVER
Typ:	80825BUS
Výrobní číslo/serial no.:	
Datum prodeje:	
	----- razítko a podpis prodejce

Odbornou instalaci provedl:

stualarm[®]
car audio&GSM

Datum, podpis: _____

Záznamy o případných opravách:

Adresu záručního a pozáručního servisu vám sdělí prodejce na vyžádání.

80825BUS

1DIN rádio pro autobusy, DVD/CD, USB, SD, Mikrofon



Uživatelská příručka

Před prvním použitím si přečtěte tuto uživatelskou příručku a ponechte si ji pro případ potřeby

Obsah

Úvodní informace.....	2
Upozornění k provozu přehrávače.....	2
Obsah balení.....	3
Postup montáže do přístrojové desky.....	4
Rozložení ovládacích prvků.....	5
Rozvržení ovládacího panelu.....	6
Dálkového ovládání.....	7
Hlavní nabídka přehrávače (SETUP).....	8
Záložka SYSTEM SETUP – Nastavení přehrávače.....	8
Záložka LANGUAGE SETUP – Preferované jazykové verze.....	8
Záložka AUDIO SETUP – Nastavení zvukového výstupu.....	9
Záložka VIDEO SETUP – Nastavení obrazového výstupu.....	9
Záložka DIGITAL SETUP – Nastavení digitálního zvukového výstupu.....	9
Schéma zapojení.....	9
Možné problémy a jejich řešení.....	10
Technické parametry.....	10

Vážený zákazníku, děkujeme, že jste si zakoupil náš výrobek – autorádio s přehrávačem. Abyste mohl plně využít všechny jeho funkce, doporučujeme přečíst uživatelskou příručku před zahájením používání přehrávače. Dbejte zejména upozornění, která jsou uvedena v kapitole Upozornění k provozu přehrávače. Uživatelskou příručku si ponechte pro případ potřeby. Funkce přehrávače a postupy uvedené v této příručce je třeba chápat pouze jako doporučení, která jsou uvedena bez jakékoli záruky. Z důvodu neustálého zlepšování výrobku si výrobce vyhrazuje právo na změnu funkcí výrobku bez předchozího upozornění.

Úvodní informace

Všechna práva vyhrazena. Této dokument ani jeho část nesmí být žádným způsobem reprodukována, kopírována, nebo zaznamenána na elektronické médium bez předchozího písemného souhlasu výrobce.

Název výrobku a značka je registrovanou ochrannou známkou výrobce. Další názvy, standardy a software jsou uvedeny pouze z důvodu popisu a identifikace.

Prohlášení

Výrobce ani autor nenesou žádnou odpovědnost za použití výrobku nebo rozhodnutí provedená dle tohoto návodu. Výrobce dále nese žádnou odpovědnost za výrobek, jeho ucelenost, přesnost apod. Výrobce si vyhrazuje právo na změnu funkcí výrobku bez předchozího upozornění.

Názvy a značky uvedené v této příručce mohou být registrovanými obchodními značkami dalších výrobců. Tyto názvy jsou uvedeny pouze informativně a ve prospěch příslušných výrobců.

Pokyny k nakládání s elektroodpadem



Po skončení životnosti výrobku jej nevyhazujte do běžného odpadu, ale likvidujte jej jako elektroodpad dle platných vyhlášek ve vaší zemi – odevzdejte jej na příslušném sběrném místě.

Upozornění k provozu přehrávače

- Nesnímejte kryt přehrávače! Uvnitř přehrávače se nenacházejí žádné části, které lze snadno opravit. Hrozí však nebezpečí úrazu elektrickým proudem.
- Přehrávač i jeho části, příslušenství a obal držte mimo dosah dětí.
- Dbejte, aby přehrávač nebyl vystaven působení přímého slunce nebo zdroje tepla. Přehrávač dále neumísťujte do prašného prostředí, nebo do prostředí s vysokou vlhkostí (nad 90 %). Pokud je vozidlo zahřáto například stáním na slunci, vyčkejte, až interiér vozidla vychladne na běžnou pokojovou teplotu, a až poté spusťte přehrávač.
- Dbejte, aby přehrávač nebyl vystaven působení vody nebo nadměrné vlhkosti.
- Displeje přehrávače se nedotýkejte ostrými předměty, protože by mohlo dojít k poškrábání.
- K čištění displeje používejte pouze jemný hadřík a případně speciální čistič na LCD

displeje. K čištění nepoužívejte chemické prostředky ani rozpouštědla.

- Hlasitost přehrávání udržujte na takové úrovni, aby byly slyšet varovné zvuky z okolí, například houkání sirény.
- Pokud je zapotřebí provést nastavení přehrávače, vždy nejprve zaparkujte vozidlo na bezpečném místě.
- Přehrávač umístěte tak, aby nebránil bezpečnému ovládní vozidla a nemohl ohrozit posádku vozidla při rychlém brzdění apod.
- Nevyužívejte přehrávač po delší dobu při vypnutém motoru, protože by mohlo dojít k vybití baterie vozidla.
- Montáž přehrávač smí být provedena pouze osobou s odpovídajícími znalostmi a zkušenostmi.
- Před finálním umístěním přehrávače do rámečku DIN proveďte všechna zapojení a zkontrolujte, zda celý systém funguje správně.
- Používejte pouze příslušenství, které je součástí balení. Využití neschváleného příslušenství může vést k poškození přehrávače.
- Přehrávač je určen k napájení napětím 12 / 24 V se zápornou svorkou připojenou na zem.
- Před zahájením montáže odpojte baterii vozidla.
- Nově vedené kabely zajistěte lepenkou a svorkami tak, aby nemohlo dojít k jejich poškození o ostré hrany nebo pohybujícími se součástmi vozidla.
- Dbejte, aby kabely nebyly vedeny poblíž zdrojů tepla, protože by mohlo dojít k poškození izolace a následnému elektrickému zkratu.
- Dbejte, aby nemohlo dojít ke zkratu vodičů.
- Napájení přehrávače nezajišťujte tím způsobem, že sejmete izolaci stávajícího vodiče s napájecím napětím a připojíte tento přehrávač, protože by mohlo dojít k přetížení a přehřátí stávajícího vodiče.
- Pokud dojde k přepálení pojistky, vyměňte ji za novou se stejnými parametry. Zkuste zjistit příčinu přepálení pojistky.
- Připojte reproduktory s minimálním výkonem 50 W a impedancí 4 až 8 Ohm.
- Zapnutí přehrávače je signalizováno napětím na ISO konektoru – pin A5 (modrý vodič). Tento signál lze využít k sepnutí relé, které napájí anténu (max. 100 mA, 12 V). Pokud je vaše vozidlo vybaveno drátovou anténou v čelním skle, připojte tento modrý vodič (pin A5) k předzesilovači antény.
- Nepoužité vodiče a výstupy reproduktorů izolujte s využitím izolační pásky, aby nedošlo k elektrickému zkratu.
- Přehrávání z některých typů externích pevných disků a USB disků nemusí fungovat správně z důvodu napájecích nároků těchto disků apod.

Obsah balení

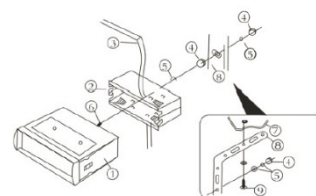
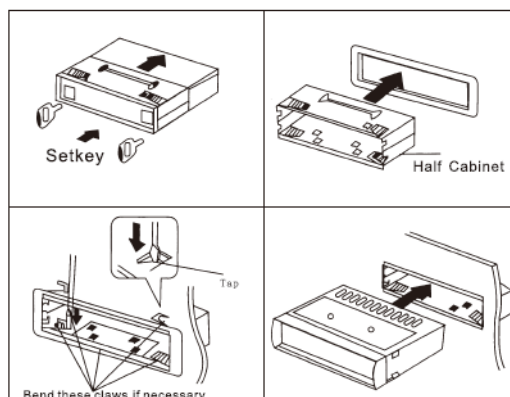
Balení obsahuje následující součásti: uživatelskou příručku, ISO kabel, montážní rámeček, klíčky k vyjmutí jednotky (2 ks), kotvicí pásek, dálkové ovládní, mikrofon.

Vzhled jednotlivých součástí se může lišit od vyobrazení výše.

Postup montáže do přístrojové desky

Pokud je vaše vozidlo vybaveno zdírkou pro rádio velikosti 1 DIN, můžete provést montáž dle postupu v této kapitole.

1. Do zdířky 1 DIN v přístrojové desce vložte montážní rámeček.
2. Výlisky v montážním rámečku ohněte směrem do desky tak, aby byl montážní rámeček dobře připevněn v přístrojové desce.
3. Do zadní strany přehrávače zašroubujte šroub M5.
4. Zkontrolujte výstupy ISO konektoru vozidla, případně jednotlivých výstupních vodičů.
5. ISO konektor vozidla připojte k přehrávači.
6. Přehrávač zasuňte do montážního rámečku, až uslyšíte cvaknutí.
7. Přehrávač je vhodné připevnit na zadní straně prostřednictvím kovového montážního pásku, který se nasadí přes šroub M5 – proveďte pouze v případě, kdy je dostupná zadní strana přehrávače.



Vyjmutí přehrávače

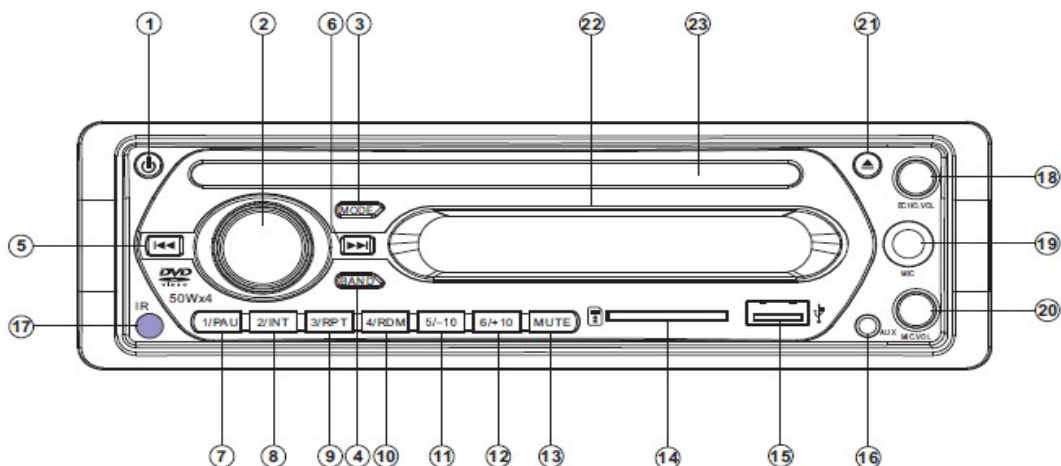
Pokud je zapotřebí přehrávač vyjmout, sejměte nejprve opatrně ozdobný rámeček.

Následně zasuňte dva montážní klíčky (kovové plíšky) po stranách přehrávače, až bude slyšet cvaknutí. Následně již lze přehrávač vysunout.

Poznámky k montáži

- Před zahájením montáže a zapojení si přečtete uživatelskou příručku a uvedené pokyny k bezpečnému používání.
- Před zahájením zapojení odpojte zápornou svorku baterie vozidla.
- Dbejte upozornění daných výrobcem vozidla.
- Pokud je během montáže zapotřebí vyvrtat díru do vozidla, dbejte, aby nemohlo dojít k poškození elektroinstalace a jiných důležitých součástí vozidla.
- Připojování přehrávače k vodičům vozidla zahajte až ve chvíli, kdy budete obeznámeni s fungováním celého systému.
- V závislosti na typu konkrétního vozidla se postup montáže může lišit od uvedeného popisu.
- Výrobce přehrávače nenes žádnou odpovědnost za ztráty a poškození způsobená chybnou montáží nebo zapojením.
- Montáž přehrávače vyžaduje odborné znalosti a zkušenosti. Doporučujeme přenechat montáž specializovanému servisu.

Rozložení ovládacích prvků



1. Tlačítko napájení (PWR)
2. Ovládání hlasitosti (VOL)
3. Tlačítko režimu (MODE)
4. Tlačítko rozsah rádia (BAND)
5. Tlačítko ladění rádia / pro výběr skladby
6. Tlačítko ladění rádia / výběru skladby
7. Tlačítko Přehrávání / Pauza
8. Tlačítko úvodního disku (INT)
9. Tlačítko opakovaného přehrávání stopy (RPT)
10. Tlačítko náhodného přehrávání (RDM)
11. Číselné tlačítko (-10)
12. Číselné tlačítko (+10)
13. Tlačítko pro vypnutí zvuku (MUTE)
14. Port SD
15. Port USB
16. AUX vstup 3,5 mm Jack
17. IR
18. ECHO. VOL (nastavení ECHA mikrofonu, podržením nastavíte maximální hodnotu)
19. MIC vstup 6,3 mm Jack
20. MIC VOL (nastavení hlasitosti mikrofonu)
21. Tlačítko vysunutí disku
22. LCD displej
23. Slot pro disk

Rozvržení ovládacího panelu

1. TLAČÍTKO PWR

Zapněte přístroj stisknutím tlačítka. Stiskněte znovu pro vypnutí.

2. VOL + / VOL -

Ovládání hlasitosti, otočením knoflíku VOL po směru hodinových ručiček zvýšíte nastavení zvuku v protisměru hodinových ručiček pro snížení hladiny zvuku.

3. TLAČÍTKO MODE

Opakovaným stiskem vyberte režim TUNER / DVD / USB / AUX IN.

4. Tlačítko BAND

V režimu RADIO stiskněte tlačítko BAND na předním panelu nebo na dálkovém ovladači vyberte požadované rádiové pásmo, vybrané pásmo se zobrazí na LCD displeji.

Stiskněte pro změnu stanice níže:

5. 6. TLAČÍTKA TUNE / TRACK (LADĚNÍ / SKLADBA)

FUNKCE TLAČÍTEK V REŽIMU PŘEHRÁVAČ:

A. Dlouhým stisknutím tlačítka TUNE / TRACK (více než 2 sekundy) během přehrávání nastavíte rychlost.



B. Krátkým stisknutím tlačítka během přehrávání přeskočíte na další skladbu nebo zpět.

7-8-9-10-11-12. PRESET STATION & PL / PA / SCAN / REP / RDM / OSD

FUNKCE TLAČÍTEK V REŽIMU RÁDIA:

A. Chcete-li uložit aktuální frekvenci, stiskněte kterékoli ze šesti tlačítek předvolby [M1-M6]

Přední panel nebo [1-6] na dálkovém ovladači přidrže déle než 2 sekundy.

B. Chcete-li vyvolat paměť předvoleb, stiskněte jedno z tlačítek předvolby [M1-M6].

FUNKCE V REŽIMU PŘEHRÁVAČ:

A. Tlačítko M1 / PLAY / PAUZA TLAČÍTKO 13. TLAČÍTKO MUTE

Stiskněte pro vypnutí zvuku. Opětovným stisknutím tohoto režimu tento režim uvolníte a obnovíte předchozí hlasitost. Stiskněte tlačítko na předním panelu nebo tlačítko PLAY / PAUSE na dálkovém ovladači během přehrávání se zařízení dočasně zastaví přehrávání, znovu ho stiskněte, vraťte se do normálu přehrávání.

B. Stiskněte tlačítko M2 / SCAN pro skenování disku.

a) Ve stavu přehrávání disků VCD / CD stiskněte tlačítko M2 / SCAN na předním panelu pro přehrávání v sekvencích 10 sekund každé stopy / kapitoly na disku. (v závislosti na použitém disku)

b) Ve stavu přehrávání disků DVD / MP3 není tlačítko M2 / SCAN k dispozici.

C. Stisknutím tlačítka M3 / REP vyberte režim opakování následujícím způsobem:

DVD: REPEAT: [OFF / Chapter / TITLE] - [VYP / KAPITOLA / TITUL]

VCD / CD: REPEAT: [OFF / REP1 / REP ALL] - [VYP / OPAKOVAT 1 / OPAKOVAT VŠE]

a) Opakovaně opakujte aktuální kapitolu / stopu, pokud je zvolen režim REP-ONE.

b) Vyberte režim REP-ALL pro nepřetržité opakování všech kapitol / stop.

c) Funkce REPEAT není podporována u VCD 2.0 (s PBC ON).

D. Stiskněte tlačítko M4 / RDM pro přehrání disku náhodně.

- a) Ve stavu přehrávání disků VCD / CD / MP3 stiskněte tlačítko M4 / RDM na předním panelu Náhodné přehrávání. (v závislosti na disku používaném pro VCD) VCD / CD / MP3: RANDOM: [OFF / ON]
- b) Ve stavu přehrávání disku DVD není tlačítko M4 / RDM k dispozici.

E: Stiskněte tlačítko M5 / OSD na předním panelu nebo tlačítko OSD na dálkovém ovladači během přehrávání, pro zobrazení menu aktuálního disku na obrazovce

13. TLAČÍTKO MUTE

Stiskněte pro vypnutí zvuku. Opětovným stisknutím tohoto režimu tento režim uvolníte a obnovíte předchozí úroveň hlasitosti

14. SD / MMC PORT

15. USB PORT

16. AUX SOLT

17. IR SENZOR

18. NASTAVENÍ ECHA MIKROFONU

19. KONEKTOR PRO MIKROFON

20. HLASITOST MIKROFONU

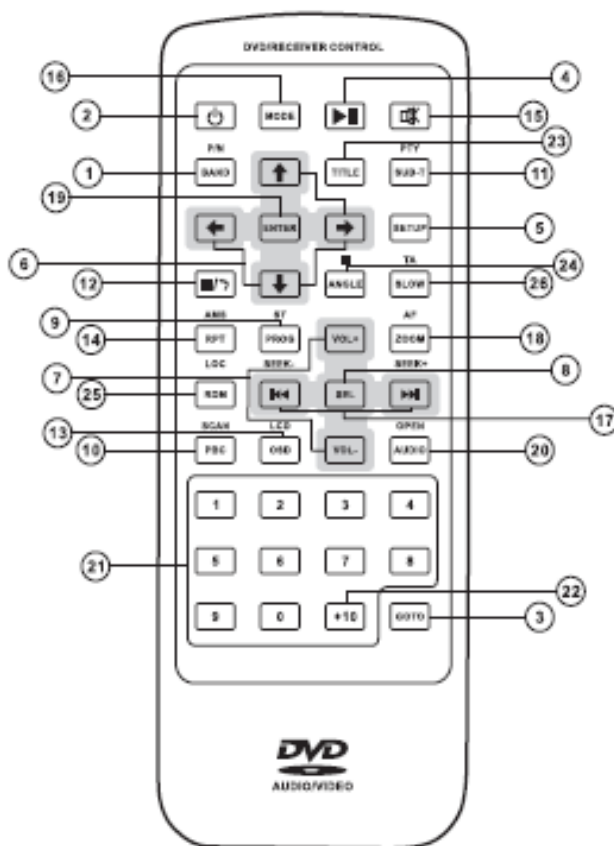
21. TLAČÍTKO EJECT – STISKNĚTE PRO VYSUNUTÍ DISKU.

21. LCD

22. OTVOR PRO VLOŽENÍ DISKU

Dálkového ovládání

1. BAND – Stiskněte, pro výběr rozsahu rádia. V režimu VCD / DVD pro změnu televizní normy NTSC / PAL.
2. PWR – Zapněte přístroj a stiskněte jej znovu pro vypnutí.
3. GOTO – Nastavení času přehrávání.
4. PAUSE – Stisknutím tlačítka zpustíte přehrávání stiskněte jej znovu pro pozastavení přehrávání.
5. NASTAVENÍ_ Zobrazte nabídku NASTAVENÍ.
6. ▲ / ▼ / - Kurzorová tlačítka v režimu MENU.
7. VOL + / - pro nastavení úrovně hlasitosti.
8. SEL – Stiskněte pro změnu nastavení zvuku
9. PROG – Programování skladeb / kapitol nebo titulů pro přehrávání
10. PBC – Zvolte funkci PBC
11. SUBTITLE – Změna jazyka titulků
12. A-B – Vyberte specifický segment pro opakování.
13. OSD – Zobrazení informací o disku během přehrávání.
14. AMS – Funkce automatického ukládání a přednastavení funkce skenování rozhlasových stanic.



15. MUTE – Stiskněte pro vypnutí zvuku.
16. MODE – Stiskněte pro změnu mezi rádiem a přehrávačem.
17. Stisknutím tlačítka přeskočíte na další, nebo předchozí skladbu / kapitolu.
18. ZOOM – Zvětšit obraz (1x, 2x, 3x, vypnuto).
19. ENTER – potvrzení
20. AUDIO – zvukový režim disku VCD / CD.
21. 0-9 - Číselná tlačítka.
22. +10 - Stiskněte pro výběr 10 číslic.
23. TITLE – návrat do nabídky disku
24. ANGLE – Změna úhlu pohledu v přehrávání DVD disku.
25. RDM – Stiskněte pro náhodné přehrávání.
26. SLOW – pomalé přehrávání vpřed / vzad.

Hlavní nabídka přehrávače (SETUP)

Hlavní nabídku přehrávače zobrazíte stisknutím tlačítka SETUP. Tato nabídka se skládá z několika stránek, které jsou symbolizovány záložkami v levé části obrazovky.

Jednotlivé záložky lze volit kurzorovými šipkami (▲) a (▼) na dálkovém ovladači.

Výběr dané záložky a zobrazení jejího obsahu provedete tlačítkem (▶) na dálkovém ovladači.

Volbu požadované položky v dané záložce provedete kurzorovými šipkami (▲) a (▼) na dálkovém ovladači. Opětovným stisknutím tlačítka (▶) zobrazíte jednotlivé možnosti nastavení dané položky nabídky. Úpravu nastavení následně provedete tlačítky (▲) a (▼) na dálkovém ovladači.

Provedené nastavení potvrdíte tlačítkem ENTER na dálkovém ovladači.

Význam jednotlivých záložek a položek je popsán dále v této kapitole.

Záložka SYSTEM SETUP – Nastavení přehrávače

TV SYSTEM: Kódování obrazu PAL / NTSC / AUTO

AUTO PLAY: Funkce zapamatování momentu, kdy bylo přerušeno přehrávání

SCREEN SAVER: Spořič obrazovky v případě nečinnosti

TV TYPE: Formát obrazu 4:3 nebo 16:9

PASSWORD: Nastavení rodičovského zámku

RATING: Nastavení úrovně rodičovského zámku

DEFAULT: Obnovit výchozí (tovární) nastavení přehrávače.



Záložka LANGUAGE SETUP – Preferované jazykové verze

OSD LANGUAGE: Jazyk nabídek zobrazovaných na displeji

AUDIO LANGUAGE: Preferovaná jazyková verze hlasu

SUBTITLE LANGUAGE: Preferovaná jazyková verze titulků

MANU LANG: Preferovaná jazyková verze nabídek.

Dostupnost jazykových verzí závisí na vloženém disku.



Záložka AUDIO SETUP – Nastavení zvukového výstupu

Záložka VIDEO SETUP – Nastavení obrazového výstupu

BRIGHTNESS: Jas

CONTRAST: Kontrast

HUE: Odstín

SATURATION: Saturace barev



Záložka DIGITAL SETUP – Nastavení digitálního zvukového výstupu

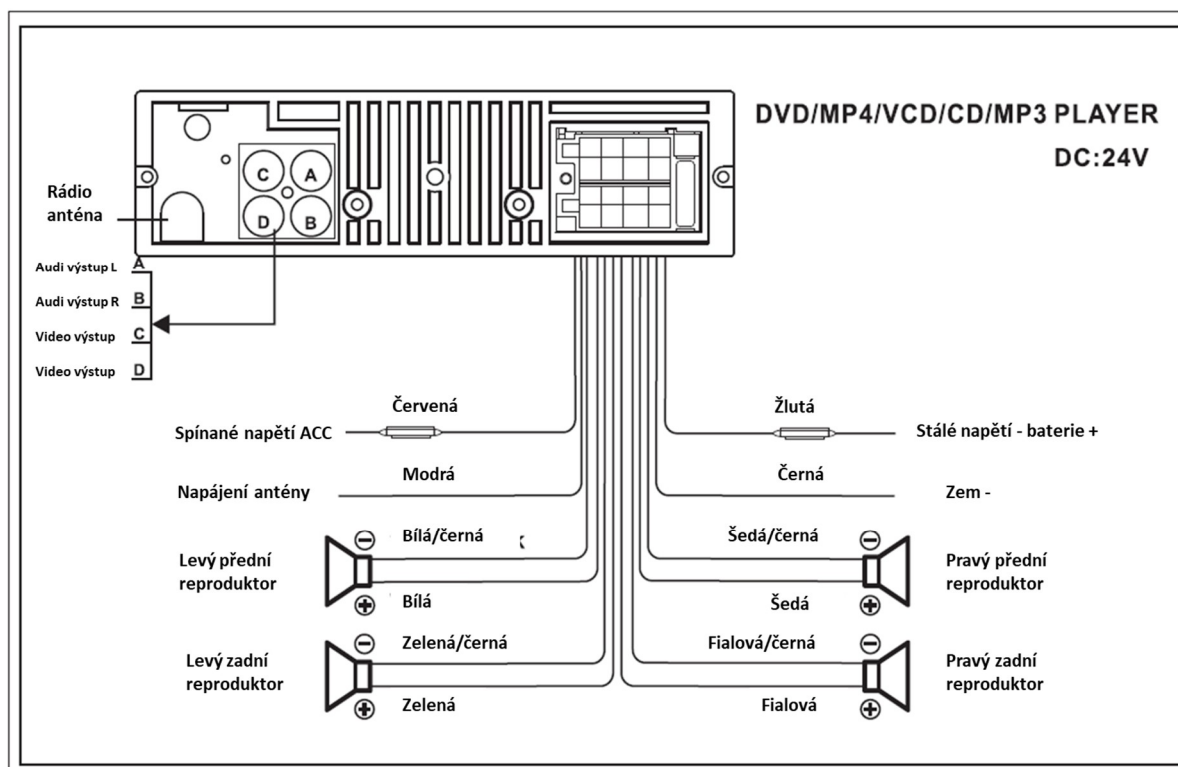
OP MODE: Režim zvukového výstupu

DYNAMIC RANGE: Dynamický rozsah.

Schéma zapojení

Dbejte na správné uzemnění přehrávače, čímž předejdete rušení při přehrávání. K uzemnění je zapotřebí provést pevné připojení ke kovové kastle vozidla. Místo pro připevnění zemničního vodiče musí být čisté, bez rzi, barvy, plastů apod.

Nesprávným zapojením může dojít k poškození přehrávače nebo elektrické instalace vozidla



Možné problémy a jejich řešení

Problém	Možná příčina	Řešení
Přehrávač nelze zapnout	není zapnuto zapalování vozidla	zapněte zapalování vozidla
	došlo k vypálení pojistky	pojistku vyměňte za novou se stejnými parametry
Není slyšet zvuk	hlasitost je snížena na minimum	zvyšte hlasitost přehrávání
	reproduktory nejsou připojeny správně	zkontrolujte připojení reproduktorů
Tlačítka nefungují správně	zabudovaný mikro-procesor je rušen šumem	odpojte zařízení od napětí a znovu připojte
Nelze naladit rádiovou stanicí	není připojena anténa	připojte anténu
	rádiový signál je v dané oblasti příliš slabý	zkuste manuální ladění rádiové stanice

Výrobce si vyhrazuje právo na změnu funkcí a specifikace výrobku bez předchozího upozornění.

Technické parametry

Napájení	12 / 24 V DC Záporná svorka připojena na zem
Příkon	25 mA
Reproduktor	4-8 Ohm
Maximální výstupní výkon	4x50W
Jmenovitý výstupní výkon	4x25W
Rozměry do otvoru	183 x 150 x 50 mm
FM tuner	18 pamětí
DVD mechanika	DVD-R, DVD + R, DVD-RW, DVD + RW
CD mechanika	CD-R, CD-RW
Přehrávané formáty	DVD, DIVX, VCD, MP4, MPEG4, MP3, WMA, JPG
Kódování obrazu	PAL/NTSC
Vstupy a výstupy	2 x Video výstup; 1 x Audio vstup; 1 x Audio výstup
Jazyky OSD	Angličtina, francouzština, japonština, španělština, portugalsština, němčina, čínština



ZÁRUČNÍ LIST

CERTIFICATE of Warranty

Výrobek - značka:	CARCLEVER
Typ:	80825BUS
Výrobní číslo/serial no.:	
Datum prodeje:	
	----- razítko a podpis prodejce

Odbornou instalaci provedl:

stualarm[®]
car audio&GSM

Datum, podpis: _____

Záznamy o případných opravách:

Adresu záručního a pozáručního servisu vám sdělí prodejce na vyžádání.

80825BUS

1DIN rádio pro autobusy, DVD/CD, USB, SD, Mikrofon



Uživatelská příručka

Před prvním použitím si přečtěte tuto uživatelskou příručku a ponechte si ji pro případ potřeby

Obsah

Úvodní informace.....	2
Upozornění k provozu přehrávače.....	2
Obsah balení.....	3
Postup montáže do přístrojové desky.....	4
Rozložení ovládacích prvků.....	5
Rozvržení ovládacího panelu.....	6
Dálkového ovládání.....	7
Hlavní nabídka přehrávače (SETUP).....	8
Záložka SYSTEM SETUP – Nastavení přehrávače.....	8
Záložka LANGUAGE SETUP – Preferované jazykové verze.....	8
Záložka AUDIO SETUP – Nastavení zvukového výstupu.....	9
Záložka VIDEO SETUP – Nastavení obrazového výstupu.....	9
Záložka DIGITAL SETUP – Nastavení digitálního zvukového výstupu.....	9
Schéma zapojení.....	9
Možné problémy a jejich řešení.....	10
Technické parametry.....	10

Vážený zákazníku, děkujeme, že jste si zakoupil náš výrobek – autorádio s přehrávačem. Abyste mohl plně využít všechny jeho funkce, doporučujeme přečíst uživatelskou příručku před zahájením používání přehrávače. Dbejte zejména upozornění, která jsou uvedena v kapitole Upozornění k provozu přehrávače. Uživatelskou příručku si ponechte pro případ potřeby. Funkce přehrávače a postupy uvedené v této příručce je třeba chápat pouze jako doporučení, která jsou uvedena bez jakékoli záruky. Z důvodu neustálého zlepšování výrobku si výrobce vyhrazuje právo na změnu funkcí výrobku bez předchozího upozornění.

Úvodní informace

Všechna práva vyhrazena. Této dokument ani jeho část nesmí být žádným způsobem reprodukována, kopírována, nebo zaznamenána na elektronické médium bez předchozího písemného souhlasu výrobce.

Název výrobku a značka je registrovanou ochrannou známkou výrobce. Další názvy, standardy a software jsou uvedeny pouze z důvodu popisu a identifikace.

Prohlášení

Výrobce ani autor nenesou žádnou odpovědnost za použití výrobku nebo rozhodnutí provedená dle tohoto návodu. Výrobce dále nese žádnou odpovědnost za výrobek, jeho ucelenost, přesnost apod. Výrobce si vyhrazuje právo na změnu funkcí výrobku bez předchozího upozornění.

Názvy a značky uvedené v této příručce mohou být registrovanými obchodními značkami dalších výrobců. Tyto názvy jsou uvedeny pouze informativně a ve prospěch příslušných výrobců.

Pokyny k nakládání s elektroodpadem



Po skončení životnosti výrobku jej nevyhazujte do běžného odpadu, ale likvidujte jej jako elektroodpad dle platných vyhlášek ve vaší zemi – odevzdejte jej na příslušném sběrném místě.

Upozornění k provozu přehrávače

- Nesnímejte kryt přehrávače! Uvnitř přehrávače se nenacházejí žádné části, které lze snadno opravit. Hrozí však nebezpečí úrazu elektrickým proudem.
- Přehrávač i jeho části, příslušenství a obal držte mimo dosah dětí.
- Dbejte, aby přehrávač nebyl vystaven působení přímého slunce nebo zdroje tepla. Přehrávač dále neumísťujte do prašného prostředí, nebo do prostředí s vysokou vlhkostí (nad 90 %). Pokud je vozidlo zahřáto například stáním na slunci, vyčkejte, až interiér vozidla vychladne na běžnou pokojovou teplotu, a až poté spusťte přehrávač.
- Dbejte, aby přehrávač nebyl vystaven působení vody nebo nadměrné vlhkosti.
- Displeje přehrávače se nedotýkejte ostrými předměty, protože by mohlo dojít k poškrábání.
- K čištění displeje používejte pouze jemný hadřík a případně speciální čistič na LCD

displeje. K čištění nepoužívejte chemické prostředky ani rozpouštědla.

- Hlasitost přehrávání udržujte na takové úrovni, aby byly slyšet varovné zvuky z okolí, například houkání sirény.
- Pokud je zapotřebí provést nastavení přehrávače, vždy nejprve zaparkujte vozidlo na bezpečném místě.
- Přehrávač umístěte tak, aby nebránil bezpečnému ovládní vozidla a nemohl ohrozit posádku vozidla při rychlém brzdění apod.
- Nevyužívejte přehrávač po delší dobu při vypnutém motoru, protože by mohlo dojít k vybití baterie vozidla.
- Montáž přehrávač smí být provedena pouze osobou s odpovídajícími znalostmi a zkušenostmi.
- Před finálním umístěním přehrávače do rámečku DIN proveďte všechna zapojení a zkontrolujte, zda celý systém funguje správně.
- Používejte pouze příslušenství, které je součástí balení. Využití neschváleného příslušenství může vést k poškození přehrávače.
- Přehrávač je určen k napájení napětím 12 / 24 V se zápornou svorkou připojenou na zem.
- Před zahájením montáže odpojte baterii vozidla.
- Nově vedené kabely zajistěte lepenkou a svorkami tak, aby nemohlo dojít k jejich poškození o ostré hrany nebo pohybujícími se součástmi vozidla.
- Dbejte, aby kabely nebyly vedeny poblíž zdrojů tepla, protože by mohlo dojít k poškození izolace a následnému elektrickému zkratu.
- Dbejte, aby nemohlo dojít ke zkratu vodičů.
- Napájení přehrávače nezajišťujte tím způsobem, že sejmete izolaci stávajícího vodiče s napájecím napětím a připojíte tento přehrávač, protože by mohlo dojít k přetížení a přehřátí stávajícího vodiče.
- Pokud dojde k přepálení pojistky, vyměňte ji za novou se stejnými parametry. Zkuste zjistit příčinu přepálení pojistky.
- Připojte reproduktory s minimálním výkonem 50 W a impedancí 4 až 8 Ohm.
- Zapnutí přehrávače je signalizováno napětím na ISO konektoru – pin A5 (modrý vodič). Tento signál lze využít k sepnutí relé, které napájí anténu (max. 100 mA, 12 V). Pokud je vaše vozidlo vybaveno drátovou anténou v čelním skle, připojte tento modrý vodič (pin A5) k zesilovači antény.
- Nepoužité vodiče a výstupy reproduktorů izolujte s využitím izolační pásky, aby nedošlo k elektrickému zkratu.
- Přehrávání z některých typů externích pevných disků a USB disků nemusí fungovat správně z důvodu napájecích nároků těchto disků apod.

Obsah balení

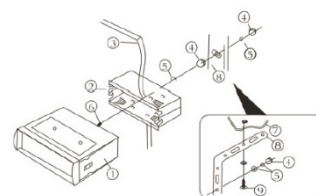
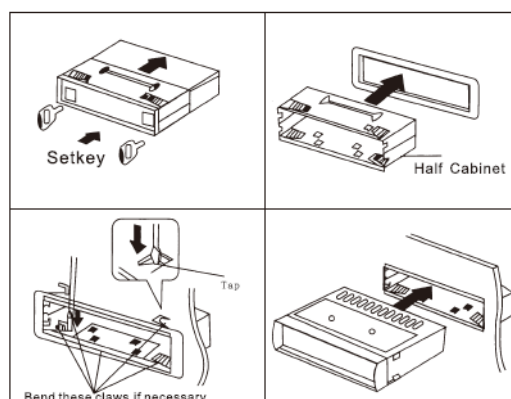
Balení obsahuje následující součásti: uživatelskou příručku, ISO kabel, montážní rámeček, klíčky k vyjmutí jednotky (2 ks), kotvicí pásek, dálkové ovládní, mikrofon.

Vzhled jednotlivých součástí se může lišit od vyobrazení výše.

Postup montáže do přístrojové desky

Pokud je vaše vozidlo vybaveno zdírkou pro rádio velikosti 1 DIN, můžete provést montáž dle postupu v této kapitole.

1. Do zdířky 1 DIN v přístrojové desce vložte montážní rámeček.
2. Výlisky v montážním rámečku ohněte směrem do desky tak, aby byl montážní rámeček dobře připevněn v přístrojové desce.
3. Do zadní strany přehrávače zašroubujte šroub M5.
4. Zkontrolujte výstupy ISO konektoru vozidla, případně jednotlivých výstupních vodičů.
5. ISO konektor vozidla připojte k přehrávači.
6. Přehrávač zasuňte do montážního rámečku, až uslyšíte cvaknutí.
7. Přehrávač je vhodné připevnit na zadní straně prostřednictvím kovového montážního pásku, který se nasadí přes šroub M5 – proveďte pouze v případě, kdy je dostupná zadní strana přehrávače.



Vyjmutí přehrávače

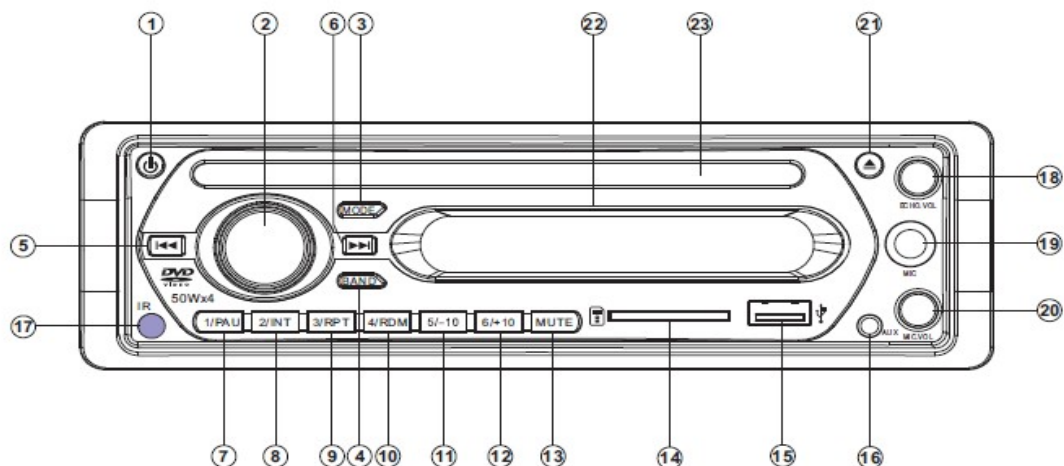
Pokud je zapotřebí přehrávač vyjmout, sejměte nejprve opatrně ozdobný rámeček.

Následně zasuňte dva montážní klíčky (kovové plíšky) po stranách přehrávače, až bude slyšet cvaknutí. Následně již lze přehrávač vysunout.

Poznámky k montáži

- Před zahájením montáže a zapojení si přečtete uživatelskou příručku a uvedené pokyny k bezpečnému používání.
- Před zahájením zapojení odpojte zápornou svorku baterie vozidla.
- Dbejte upozornění daných výrobcem vozidla.
- Pokud je během montáže zapotřebí vyvrtat díru do vozidla, dbejte, aby nemohlo dojít k poškození elektroinstalace a jiných důležitých součástí vozidla.
- Připojování přehrávače k vodičům vozidla zahajte až ve chvíli, kdy budete obeznámeni s fungováním celého systému.
- V závislosti na typu konkrétního vozidla se postup montáže může lišit od uvedeného popisu.
- Výrobce přehrávače nenesе žádnou odpovědnost za ztráty a poškození způsobená chybnou montáží nebo zapojením.
- Montáž přehrávače vyžaduje odborné znalosti a zkušenosti. Doporučujeme přenechat montáž specializovanému servisu.

Rozložení ovládacích prvků



1. Tlačítko napájení (PWR)
2. Ovládání hlasitosti (VOL)
3. Tlačítko režimu (MODE)
4. Tlačítko rozsah rádia (BAND)
5. Tlačítko ladění rádia / pro výběr skladby
6. Tlačítko ladění rádia / výběru skladby
7. Tlačítko Přehrávání / Pauza
8. Tlačítko úvodního disku (INT)
9. Tlačítko opakovaného přehrávání stopy (RPT)
10. Tlačítko náhodného přehrávání (RDM)
11. Číselné tlačítko (-10)
12. Číselné tlačítko (+10)
13. Tlačítko pro vypnutí zvuku (MUTE)
14. Port SD
15. Port USB
16. AUX vstup 3,5 mm Jack
17. IR
18. ECHO. VOL (nastavení ECHA mikrofonu, podržením nastavíte maximální hodnotu)
19. MIC vstup 6,3 mm Jack
20. MIC VOL (nastavení hlasitosti mikrofonu)
21. Tlačítko vysunutí disku
22. LCD displej
23. Slot pro disk

Rozvržení ovládacího panelu

1. TLAČÍTKO PWR

Zapněte přístroj stisknutím tlačítka. Stiskněte znovu pro vypnutí.

2. VOL + / VOL -

Ovládání hlasitosti, otočením knoflíku VOL po směru hodinových ručiček zvýšíte nastavení zvuku v protisměru hodinových ručiček pro snížení hladiny zvuku.

3. TLAČÍTKO MODE

Opakovaným stiskem vyberte režim TUNER / DVD / USB / AUX IN.

4. Tlačítko BAND

V režimu RADIO stiskněte tlačítko BAND na předním panelu nebo na dálkovém ovladači vyberte požadované rádiové pásmo, vybrané pásmo se zobrazí na LCD displeji.

Stiskněte pro změnu stanice níže:

5. 6. TLAČÍTKA TUNE / TRACK (LADĚNÍ / SKLADBA)

FUNKCE TLAČÍTEK V REŽIMU PŘEHRÁVAČ:

A. Dlouhým stisknutím tlačítka TUNE / TRACK (více než 2 sekundy) během přehrávání nastavíte rychlost.



B. Krátkým stisknutím tlačítka během přehrávání přeskočíte na další skladbu nebo zpět.

7-8-9-10-11-12. PRESET STATION & PL / PA / SCAN / REP / RDM / OSD

FUNKCE TLAČÍTEK V REŽIMU RÁDIA:

A. Chcete-li uložit aktuální frekvenci, stiskněte kterékoli ze šesti tlačítek předvolby [M1-M6]

Přední panel nebo [1-6] na dálkovém ovladači přidrže déle než 2 sekundy.

B. Chcete-li vyvolat paměť předvoleb, stiskněte jedno z tlačítek předvolby [M1-M6].

FUNKCE V REŽIMU PŘEHRÁVAČ:

A. Tlačítko M1 / PLAY / PAUZA TLAČÍTKO 13. TLAČÍTKO MUTE

Stiskněte pro vypnutí zvuku. Opětovným stisknutím tohoto režimu tento režim uvolníte a obnovíte předchozí hlasitost. Stiskněte tlačítko na předním panelu nebo tlačítko PLAY / PAUSE na dálkovém ovladači během přehrávání se zařízení dočasně zastaví přehrávání, znovu ho stiskněte, vraťte se do normálu přehrávání.

B. Stiskněte tlačítko M2 / SCAN pro skenování disku.

a) Ve stavu přehrávání disků VCD / CD stiskněte tlačítko M2 / SCAN na předním panelu pro

přehrávání v sekvencích 10 sekund každé stopy / kapitoly na disku. (v závislosti na použitém disku)

b) Ve stavu přehrávání disků DVD / MP3 není tlačítko M2 / SCAN k dispozici.

C. Stisknutím tlačítka M3 / REP vyberte režim opakování následujícím způsobem:

DVD: REPEAT: [OFF / Chapter / TITLE] - [VYP / KAPITOLA / TITUL]

VCD / CD: REPEAT: [OFF / REP1 / REP ALL] - [VYP / OPAKOVAT 1 / OPAKOVAT VŠE]

a) Opakovaně opakujte aktuální kapitolu / stopu, pokud je zvolen režim REP-ONE.

b) Vyberte režim REP-ALL pro nepřetržité opakování všech kapitol / stop.

c) Funkce REPEAT není podporována u VCD 2.0 (s PBC ON).

D. Stiskněte tlačítko M4 / RDM pro přehrání disku náhodně.

- a) Ve stavu přehrávání disků VCD / CD / MP3 stiskněte tlačítko M4 / RDM na předním panelu Náhodné přehrávání. (v závislosti na disku používaném pro VCD) VCD / CD / MP3: RANDOM: [OFF / ON]
- b) Ve stavu přehrávání disku DVD není tlačítko M4 / RDM k dispozici.

E: Stiskněte tlačítko M5 / OSD na předním panelu nebo tlačítko OSD na dálkovém ovladači během přehrávání, pro zobrazení menu aktuálního disku na obrazovce

13. TLAČÍTKO MUTE

Stiskněte pro vypnutí zvuku. Opětovným stisknutím tohoto režimu tento režim uvolníte a obnovíte předchozí úroveň hlasitosti

14. SD / MMC PORT

15. USB PORT

16. AUX SOLT

17. IR SENZOR

18. NASTAVENÍ ECHA MIKROFONU

19. KONEKTOR PRO MIKROFON

20. HLASITOST MIKROFONU

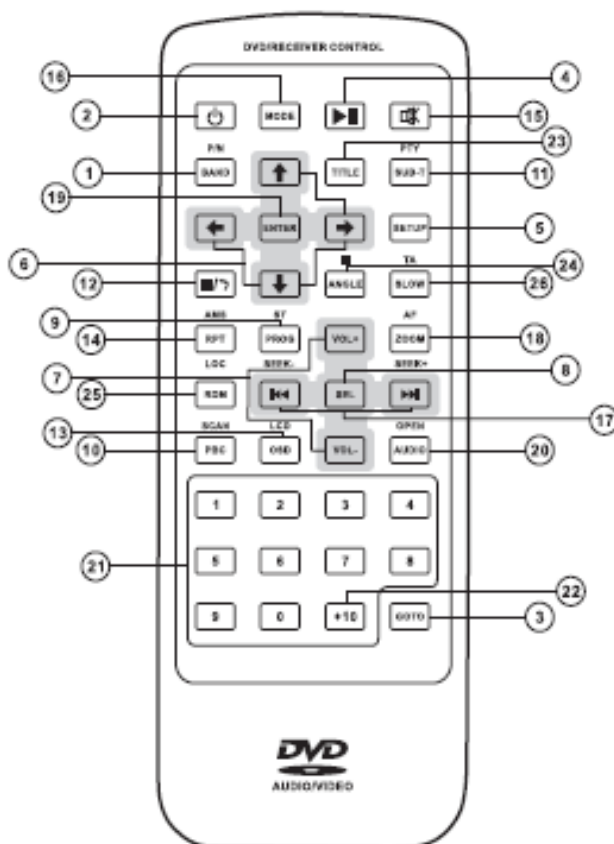
21. TLAČÍTKO EJECT – STISKNĚTE PRO VYSUNUTÍ DISKU.

21. LCD

22. OTVOR PRO VLOŽENÍ DISKU

Dálkového ovládání

1. BAND – Stiskněte, pro výběr rozsahu rádia. V režimu VCD / DVD pro změnu televizní normy NTSC / PAL.
2. PWR – Zapněte přístroj a stiskněte jej znovu pro vypnutí.
3. GOTO – Nastavení času přehrávání.
4. PAUSE – Stisknutím tlačítka zpustíte přehrávání stiskněte jej znovu pro pozastavení přehrávání.
5. NASTAVENÍ_ Zobrazte nabídku NASTAVENÍ.
6. ▲ / ▼ / - Kurzorová tlačítka v režimu MENU.
7. VOL + / - pro nastavení úrovně hlasitosti.
8. SEL – Stiskněte pro změnu nastavení zvuku
9. PROG – Programování skladeb / kapitol nebo titulů pro přehrávání
10. PBC – Zvolte funkci PBC
11. SUBTITLE – Změna jazyka titulků
12. A-B – Vyberte specifický segment pro opakování.
13. OSD – Zobrazení informací o disku během přehrávání.
14. AMS – Funkce automatického ukládání a přednastavení funkce skenování rozhlasových stanic.



15. MUTE – Stiskněte pro vypnutí zvuku.
16. MODE – Stiskněte pro změnu mezi rádiem a přehrávačem.
17. Stisknutím tlačítka přeskočíte na další, nebo předchozí skladbu / kapitolu.
18. ZOOM – Zvětšit obraz (1x, 2x, 3x, vypnuto).
19. ENTER – potvrzení
20. AUDIO – zvukový režim disku VCD / CD.
21. 0-9 - Číselná tlačítka.
22. +10 - Stiskněte pro výběr 10 číslic.
23. TITLE – návrat do nabídky disku
24. ANGLE – Změna úhlu pohledu v přehrávání DVD disku.
25. RDM – Stiskněte pro náhodné přehrávání.
26. SLOW – pomalé přehrávání vpřed / vzad.

Hlavní nabídka přehrávače (SETUP)

Hlavní nabídku přehrávače zobrazíte stisknutím tlačítka SETUP. Tato nabídka se skládá z několika stránek, které jsou symbolizovány záložkami v levé části obrazovky.

Jednotlivé záložky lze volit kurzorovými šipkami (▲) a (▼) na dálkovém ovladači.

Výběr dané záložky a zobrazení jejího obsahu provedete tlačítkem (▶) na dálkovém ovladači.

Volbu požadované položky v dané záložce provedete kurzorovými šipkami (▲) a (▼) na dálkovém ovladači. Opětovným stisknutím tlačítka (▶) zobrazíte jednotlivé možnosti nastavení dané položky nabídky. Úpravu nastavení následně provedete tlačítky (▲) a (▼) na dálkovém ovladači.

Provedené nastavení potvrdíte tlačítkem ENTER na dálkovém ovladači.

Význam jednotlivých záložek a položek je popsán dále v této kapitole.

Záložka SYSTEM SETUP – Nastavení přehrávače

TV SYSTEM: Kódování obrazu PAL / NTSC / AUTO

AUTO PLAY: Funkce zapamatování momentu, kdy bylo přerušeno přehrávání

SCREEN SAVER: Spořič obrazovky v případě nečinnosti

TV TYPE: Formát obrazu 4:3 nebo 16:9

PASSWORD: Nastavení rodičovského zámku

RATING: Nastavení úrovně rodičovského zámku

DEFAULT: Obnovit výchozí (tovární) nastavení přehrávače.



Záložka LANGUAGE SETUP – Preferované jazykové verze

OSD LANGUAGE: Jazyk nabídek zobrazovaných na displeji

AUDIO LANGUAGE: Preferovaná jazyková verze hlasu

SUBTITLE LANGUAGE: Preferovaná jazyková verze titulků

MANU LANG: Preferovaná jazyková verze nabídek.

Dostupnost jazykových verzí závisí na vloženém disku.



Záložka AUDIO SETUP – Nastavení zvukového výstupu

Záložka VIDEO SETUP – Nastavení obrazového výstupu

BRIGHTNESS: Jas

CONTRAST: Kontrast

HUE: Odstín

SATURATION: Saturace barev



Záložka DIGITAL SETUP – Nastavení digitálního zvukového výstupu

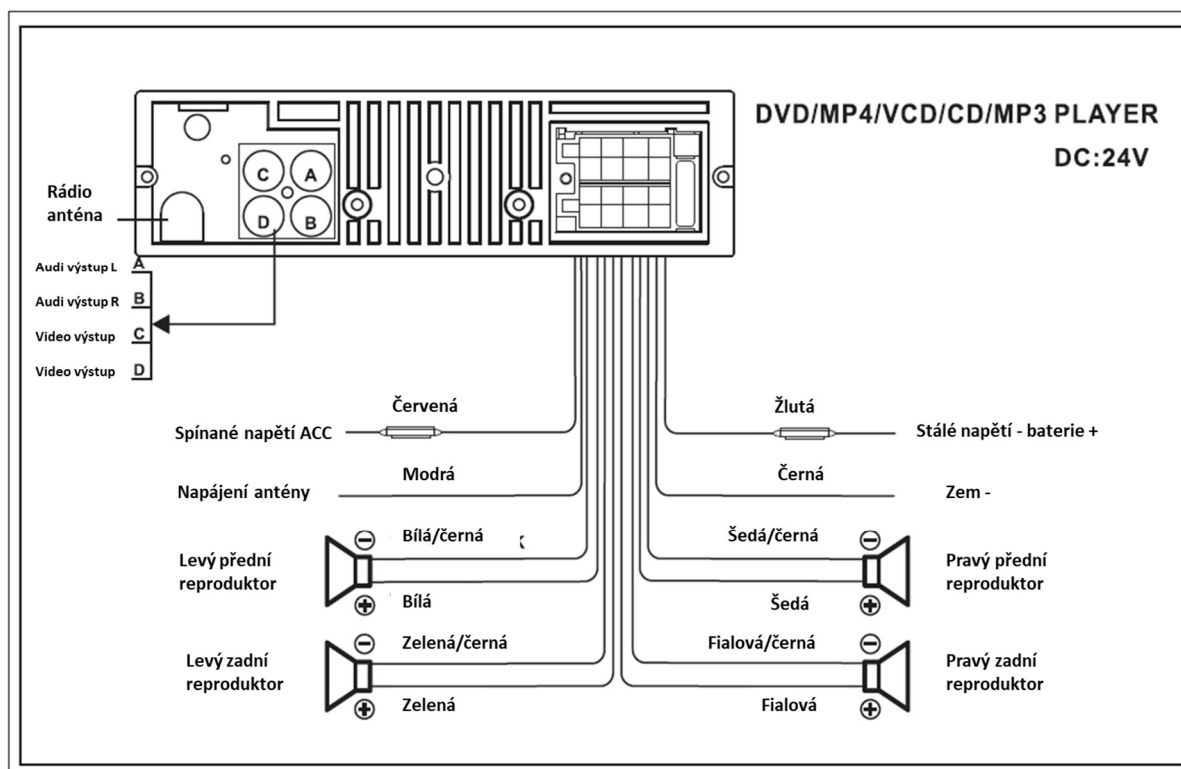
OP MODE: Režim zvukového výstupu

DYNAMIC RANGE: Dynamický rozsah.

Schéma zapojení

Dbejte na správné uzemnění přehrávače, čímž předejdete rušení při přehrávání. K uzemnění je zapotřebí provést pevné připojení ke kovové kastle vozidla. Místo pro připevnění zemničního vodiče musí být čisté, bez rzi, barvy, plastů apod.

Nesprávným zapojením může dojít k poškození přehrávače nebo elektrické instalace vozidla



Možné problémy a jejich řešení

Problém	Možná příčina	Řešení
Přehrávač nelze zapnout	není zapnuto zapalování vozidla	zapněte zapalování vozidla
	došlo k vypálení pojistky	pojistku vyměňte za novou se stejnými parametry
Není slyšet zvuk	hlasitost je snížena na minimum	zvyšte hlasitost přehrávání
	reproduktory nejsou připojeny správně	zkontrolujte připojení reproduktorů
Tlačítka nefungují správně	zabudovaný mikro-procesor je rušen šumem	odpojte zařízení od napětí a znovu připojte
Nelze naladit rádiovou stanicí	není připojena anténa	připojte anténu
	rádiový signál je v dané oblasti příliš slabý	zkuste manuální ladění rádiové stanice

Výrobce si vyhrazuje právo na změnu funkcí a specifikace výrobku bez předchozího upozornění.

Technické parametry

Napájení	12 / 24 V DC Záporná svorka připojena na zem
Příkon	25 mA
Reproduktor	4-8 Ohm
Maximální výstupní výkon	4x50W
Jmenovitý výstupní výkon	4x25W
Rozměry do otvoru	183 x 150 x 50 mm
FM tuner	18 pamětí
DVD mechanika	DVD-R, DVD + R, DVD-RW, DVD + RW
CD mechanika	CD-R, CD-RW
Přehrávané formáty	DVD, DIVX, VCD, MP4, MPEG4, MP3, WMA, JPG
Kódování obrazu	PAL/NTSC
Vstupy a výstupy	2 x Video výstup; 1 x Audio vstup; 1 x Audio výstup
Jazyky OSD	Angličtina, francouzština, japonština, španělština, portugalština, němčina, čínština



ZÁRUČNÍ LIST

CERTIFICATE of Warranty

Výrobek - značka:	CARCLEVER
Typ:	80825BUS
Výrobní číslo/serial no.:	
Datum prodeje:	
	----- razítko a podpis prodejce

Odbornou instalaci provedl:

stualarm[®]
car audio&GSM

Datum, podpis: _____

Záznamy o případných opravách:

Adresu záručního a pozáručního servisu vám sdělí prodejce na vyžádání.

80825BUS

1DIN rádio pro autobusy, DVD/CD, USB, SD, Mikrofon



Uživatelská příručka

Před prvním použitím si přečtěte tuto uživatelskou příručku a ponechte si ji pro případ potřeby

Obsah

Úvodní informace.....	2
Upozornění k provozu přehrávače.....	2
Obsah balení.....	3
Postup montáže do přístrojové desky.....	4
Rozložení ovládacích prvků.....	5
Rozvržení ovládacího panelu.....	6
Dálkového ovládání.....	7
Hlavní nabídka přehrávače (SETUP).....	8
Záložka SYSTEM SETUP – Nastavení přehrávače.....	8
Záložka LANGUAGE SETUP – Preferované jazykové verze.....	8
Záložka AUDIO SETUP – Nastavení zvukového výstupu.....	9
Záložka VIDEO SETUP – Nastavení obrazového výstupu.....	9
Záložka DIGITAL SETUP – Nastavení digitálního zvukového výstupu.....	9
Schéma zapojení.....	9
Možné problémy a jejich řešení.....	10
Technické parametry.....	10

Vážený zákazníku, děkujeme, že jste si zakoupil náš výrobek – autorádio s přehrávačem. Abyste mohl plně využít všechny jeho funkce, doporučujeme přečíst uživatelskou příručku před zahájením používání přehrávače. Dbejte zejména upozornění, která jsou uvedena v kapitole Upozornění k provozu přehrávače. Uživatelskou příručku si ponechte pro případ potřeby. Funkce přehrávače a postupy uvedené v této příručce je třeba chápat pouze jako doporučení, která jsou uvedena bez jakékoli záruky. Z důvodu neustálého zlepšování výrobku si výrobce vyhrazuje právo na změnu funkcí výrobku bez předchozího upozornění.

Úvodní informace

Všechna práva vyhrazena. Této dokument ani jeho část nesmí být žádným způsobem reprodukována, kopírována, nebo zaznamenána na elektronické médium bez předchozího písemného souhlasu výrobce.

Název výrobku a značka je registrovanou ochrannou známkou výrobce. Další názvy, standardy a software jsou uvedeny pouze z důvodu popisu a identifikace.

Prohlášení

Výrobce ani autor nenesou žádnou odpovědnost za použití výrobku nebo rozhodnutí provedená dle tohoto návodu. Výrobce dále nese žádnou odpovědnost za výrobek, jeho ucelenost, přesnost apod. Výrobce si vyhrazuje právo na změnu funkcí výrobku bez předchozího upozornění.

Názvy a značky uvedené v této příručce mohou být registrovanými obchodními značkami dalších výrobců. Tyto názvy jsou uvedeny pouze informativně a ve prospěch příslušných výrobců.

Pokyny k nakládání s elektroodpadem



Po skončení životnosti výrobku jej nevyhazujte do běžného odpadu, ale likvidujte jej jako elektroodpad dle platných vyhlášek ve vaší zemi – odevzdejte jej na příslušném sběrném místě.

Upozornění k provozu přehrávače

- Nesnímejte kryt přehrávače! Uvnitř přehrávače se nenacházejí žádné části, které lze snadno opravit. Hrozí však nebezpečí úrazu elektrickým proudem.
- Přehrávač i jeho části, příslušenství a obal držte mimo dosah dětí.
- Dbejte, aby přehrávač nebyl vystaven působení přímého slunce nebo zdroje tepla. Přehrávač dále neumísťujte do prašného prostředí, nebo do prostředí s vysokou vlhkostí (nad 90 %). Pokud je vozidlo zahřáto například stáním na slunci, vyčkejte, až interiér vozidla vychladne na běžnou pokojovou teplotu, a až poté spusťte přehrávač.
- Dbejte, aby přehrávač nebyl vystaven působení vody nebo nadměrné vlhkosti.
- Displeje přehrávače se nedotýkejte ostrými předměty, protože by mohlo dojít k poškrábání.
- K čištění displeje používejte pouze jemný hadřík a případně speciální čistič na LCD

displeje. K čištění nepoužívejte chemické prostředky ani rozpouštědla.

- Hlasitost přehrávání udržujte na takové úrovni, aby byly slyšet varovné zvuky z okolí, například houkání sirény.
- Pokud je zapotřebí provést nastavení přehrávače, vždy nejprve zaparkujte vozidlo na bezpečném místě.
- Přehrávač umístěte tak, aby nebránil bezpečnému ovládní vozidla a nemohl ohrozit posádku vozidla při rychlém brzdění apod.
- Nevyužívejte přehrávač po delší dobu při vypnutém motoru, protože by mohlo dojít k vybití baterie vozidla.
- Montáž přehrávač smí být provedena pouze osobou s odpovídajícími znalostmi a zkušenostmi.
- Před finálním umístěním přehrávače do rámečku DIN proveďte všechna zapojení a zkontrolujte, zda celý systém funguje správně.
- Používejte pouze příslušenství, které je součástí balení. Využití neschváleného příslušenství může vést k poškození přehrávače.
- Přehrávač je určen k napájení napětím 12 / 24 V se zápornou svorkou připojenou na zem.
- Před zahájením montáže odpojte baterii vozidla.
- Nově vedené kabely zajistěte lepenkou a svorkami tak, aby nemohlo dojít k jejich poškození o ostré hrany nebo pohybujícími se součástmi vozidla.
- Dbejte, aby kabely nebyly vedeny poblíž zdrojů tepla, protože by mohlo dojít k poškození izolace a následnému elektrickému zkratu.
- Dbejte, aby nemohlo dojít ke zkratu vodičů.
- Napájení přehrávače nezajišťujte tím způsobem, že sejmete izolaci stávajícího vodiče s napájecím napětím a připojíte tento přehrávač, protože by mohlo dojít k přetížení a přehřátí stávajícího vodiče.
- Pokud dojde k přepálení pojistky, vyměňte ji za novou se stejnými parametry. Zkuste zjistit příčinu přepálení pojistky.
- Připojte reproduktory s minimálním výkonem 50 W a impedancí 4 až 8 Ohm.
- Zapnutí přehrávače je signalizováno napětím na ISO konektoru – pin A5 (modrý vodič). Tento signál lze využít k sepnutí relé, které napájí anténu (max. 100 mA, 12 V). Pokud je vaše vozidlo vybaveno drátovou anténou v čelním skle, připojte tento modrý vodič (pin A5) k zesilovači antény.
- Nepoužité vodiče a výstupy reproduktorů izolujte s využitím izolační pásky, aby nedošlo k elektrickému zkratu.
- Přehrávání z některých typů externích pevných disků a USB disků nemusí fungovat správně z důvodu napájecích nároků těchto disků apod.

Obsah balení

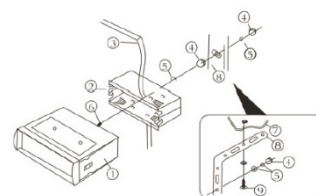
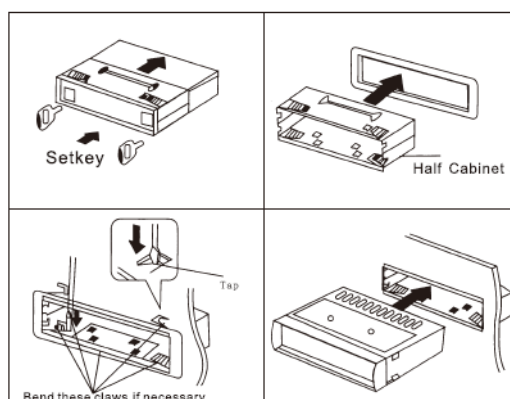
Balení obsahuje následující součásti: uživatelskou příručku, ISO kabel, montážní rámeček, klíčky k vyjmutí jednotky (2 ks), kotvicí pásek, dálkové ovládní, mikrofon.

Vzhled jednotlivých součástí se může lišit od vyobrazení výše.

Postup montáže do přístrojové desky

Pokud je vaše vozidlo vybaveno zdírkou pro rádio velikosti 1 DIN, můžete provést montáž dle postupu v této kapitole.

1. Do zdířky 1 DIN v přístrojové desce vložte montážní rámeček.
2. Výlisky v montážním rámečku ohněte směrem do desky tak, aby byl montážní rámeček dobře připevněn v přístrojové desce.
3. Do zadní strany přehrávače zašroubujte šroub M5.
4. Zkontrolujte výstupy ISO konektoru vozidla, případně jednotlivých výstupních vodičů.
5. ISO konektor vozidla připojte k přehrávači.
6. Přehrávač zasuňte do montážního rámečku, až uslyšíte cvaknutí.
7. Přehrávač je vhodné připevnit na zadní straně prostřednictvím kovového montážního pásku, který se nasadí přes šroub M5 – proveďte pouze v případě, kdy je dostupná zadní strana přehrávače.



Vyjmutí přehrávače

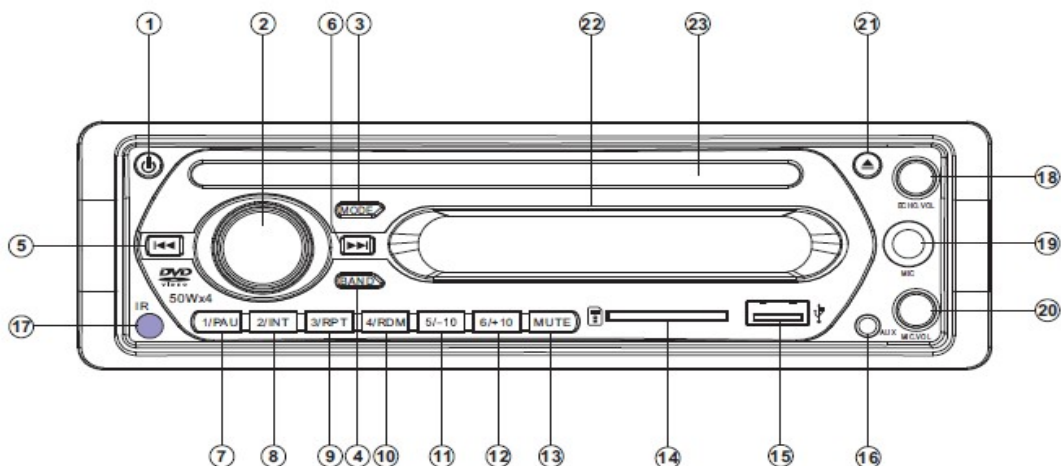
Pokud je zapotřebí přehrávač vyjmout, sejměte nejprve opatrně ozdobný rámeček.

Následně zasuňte dva montážní klíčky (kovové plíšky) po stranách přehrávače, až bude slyšet cvaknutí. Následně již lze přehrávač vysunout.

Poznámky k montáži

- Před zahájením montáže a zapojení si přečtete uživatelskou příručku a uvedené pokyny k bezpečnému používání.
- Před zahájením zapojení odpojte zápornou svorku baterie vozidla.
- Dbejte upozornění daných výrobcem vozidla.
- Pokud je během montáže zapotřebí vyvrtat díru do vozidla, dbejte, aby nemohlo dojít k poškození elektroinstalace a jiných důležitých součástí vozidla.
- Připojování přehrávače k vodičům vozidla zahajte až ve chvíli, kdy budete obeznámeni s fungováním celého systému.
- V závislosti na typu konkrétního vozidla se postup montáže může lišit od uvedeného popisu.
- Výrobce přehrávače nenese žádnou odpovědnost za ztráty a poškození způsobená chybnou montáží nebo zapojením.
- Montáž přehrávače vyžaduje odborné znalosti a zkušenosti. Doporučujeme přenechat montáž specializovanému servisu.

Rozložení ovládacích prvků



1. Tlačítko napájení (PWR)
2. Ovládání hlasitosti (VOL)
3. Tlačítko režimu (MODE)
4. Tlačítko rozsah rádia (BAND)
5. Tlačítko ladění rádia / pro výběr skladby
6. Tlačítko ladění rádia / výběru skladby
7. Tlačítko Přehrávání / Pauza
8. Tlačítko úvodního disku (INT)
9. Tlačítko opakovaného přehrávání stopy (RPT)
10. Tlačítko náhodného přehrávání (RDM)
11. Číselné tlačítko (-10)
12. Číselné tlačítko (+10)
13. Tlačítko pro vypnutí zvuku (MUTE)
14. Port SD
15. Port USB
16. AUX vstup 3,5 mm Jack
17. IR
18. ECHO. VOL (nastavení ECHA mikrofonu, podržením nastavíte maximální hodnotu)
19. MIC vstup 6,3 mm Jack
20. MIC VOL (nastavení hlasitosti mikrofonu)
21. Tlačítko vysunutí disku
22. LCD displej
23. Slot pro disk

Rozvržení ovládacího panelu

1. TLAČÍTKO PWR

Zapněte přístroj stisknutím tlačítka. Stiskněte znovu pro vypnutí.

2. VOL + / VOL -

Ovládání hlasitosti, otočením knoflíku VOL po směru hodinových ručiček zvýšíte nastavení zvuku v protisměru hodinových ručiček pro snížení hladiny zvuku.

3. TLAČÍTKO MODE

Opakovaným stiskem vyberte režim TUNER / DVD / USB / AUX IN.

4. Tlačítko BAND

V režimu RADIO stiskněte tlačítko BAND na předním panelu nebo na dálkovém ovladači vyberte požadované rádiové pásmo, vybrané pásmo se zobrazí na LCD displeji.

Stiskněte pro změnu stanice níže:

5. 6. TLAČÍTKA TUNE / TRACK (LADĚNÍ / SKLADBA)

FUNKCE TLAČÍTEK V REŽIMU PŘEHRÁVAČ:

A. Dlouhým stisknutím tlačítka TUNE / TRACK (více než 2 sekundy) během přehrávání nastavíte rychlost.



B. Krátkým stisknutím tlačítka během přehrávání přeskočíte na další skladbu nebo zpět.

7-8-9-10-11-12. PRESET STATION & PL / PA / SCAN / REP / RDM / OSD

FUNKCE TLAČÍTEK V REŽIMU RÁDIA:

A. Chcete-li uložit aktuální frekvenci, stiskněte kterékoli ze šesti tlačítek předvolby [M1-M6]

Přední panel nebo [1-6] na dálkovém ovladači přidrže déle než 2 sekundy.

B. Chcete-li vyvolat paměť předvoleb, stiskněte jedno z tlačítek předvolby [M1-M6].

FUNKCE V REŽIMU PŘEHRÁVAČ:

A. Tlačítko M1 / PLAY / PAUZA TLAČÍTKO 13. TLAČÍTKO MUTE

Stiskněte pro vypnutí zvuku. Opětovným stisknutím tohoto režimu tento režim uvolníte a obnovíte předchozí hlasitost. Stiskněte tlačítko na předním panelu nebo tlačítko PLAY / PAUSE na dálkovém ovladači během přehrávání se zařízení dočasně zastaví přehrávání, znovu ho stiskněte, vraťte se do normálu přehrávání.

B. Stiskněte tlačítko M2 / SCAN pro skenování disku.

a) Ve stavu přehrávání disků VCD / CD stiskněte tlačítko M2 / SCAN na předním panelu pro přehrávání v sekvencích 10 sekund každé stopy / kapitoly na disku. (v závislosti na použitém disku)

b) Ve stavu přehrávání disků DVD / MP3 není tlačítko M2 / SCAN k dispozici.

C. Stisknutím tlačítka M3 / REP vyberte režim opakování následujícím způsobem:

DVD: REPEAT: [OFF / Chapter / TITLE] - [VYP / KAPITOLA / TITUL]

VCD / CD: REPEAT: [OFF / REP1 / REP ALL] - [VYP / OPAKOVAT 1 / OPAKOVAT VŠE]

a) Opakovaně opakujte aktuální kapitolu / stopu, pokud je zvolen režim REP-ONE.

b) Vyberte režim REP-ALL pro nepřetržité opakování všech kapitol / stop.

c) Funkce REPEAT není podporována u VCD 2.0 (s PBC ON).

D. Stiskněte tlačítko M4 / RDM pro přehrání disku náhodně.

- a) Ve stavu přehrávání disků VCD / CD / MP3 stiskněte tlačítko M4 / RDM na předním panelu Náhodné přehrávání. (v závislosti na disku používaném pro VCD) VCD / CD / MP3: RANDOM: [OFF / ON]
- b) Ve stavu přehrávání disku DVD není tlačítko M4 / RDM k dispozici.

E: Stiskněte tlačítko M5 / OSD na předním panelu nebo tlačítko OSD na dálkovém ovladači během přehrávání, pro zobrazení menu aktuálního disku na obrazovce

13. TLAČÍTKO MUTE

Stiskněte pro vypnutí zvuku. Opětovným stisknutím tohoto režimu tento režim uvolníte a obnovíte předchozí úroveň hlasitosti

14. SD / MMC PORT

15. USB PORT

16. AUX SOLT

17. IR SENZOR

18. NASTAVENÍ ECHA MIKROFONU

19. KONEKTOR PRO MIKROFON

20. HLASITOST MIKROFONU

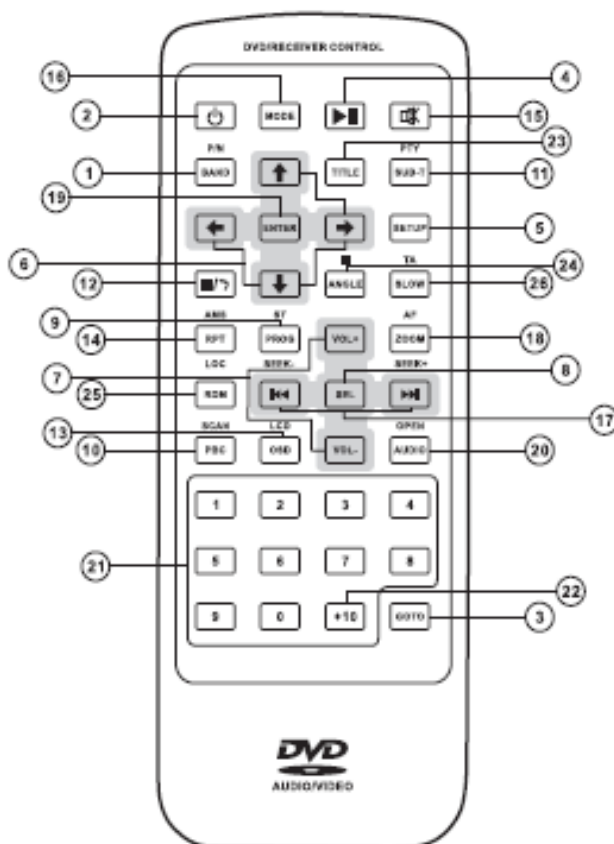
21. TLAČÍTKO EJECT – STISKNĚTE PRO VYSUNUTÍ DISKU.

21. LCD

22. OTVOR PRO VLOŽENÍ DISKU

Dálkového ovládání

1. BAND – Stiskněte, pro výběr rozsahu rádia. V režimu VCD / DVD pro změnu televizní normy NTSC / PAL.
2. PWR – Zapněte přístroj a stiskněte jej znovu pro vypnutí.
3. GOTO – Nastavení času přehrávání.
4. PAUSE – Stisknutím tlačítka zpustíte přehrávání stiskněte jej znovu pro pozastavení přehrávání.
5. NASTAVENÍ_ Zobrazte nabídku NASTAVENÍ.
6. ▲ / ▼ / - Kurzorová tlačítka v režimu MENU.
7. VOL + / - pro nastavení úrovně hlasitosti.
8. SEL – Stiskněte pro změnu nastavení zvuku
9. PROG – Programování skladeb / kapitol nebo titulů pro přehrávání
10. PBC – Zvolte funkci PBC
11. SUBTITLE – Změna jazyka titulků
12. A-B – Vyberte specifický segment pro opakování.
13. OSD – Zobrazení informací o disku během přehrávání.
14. AMS – Funkce automatického ukládání a přednastavení funkce skenování rozhlasových stanic.



15. MUTE – Stiskněte pro vypnutí zvuku.
16. MODE – Stiskněte pro změnu mezi rádiem a přehrávačem.
17. Stisknutím tlačítka přeskočíte na další, nebo předchozí skladbu / kapitolu.
18. ZOOM – Zvětšit obraz (1x, 2x, 3x, vypnuto).
19. ENTER – potvrzení
20. AUDIO – zvukový režim disku VCD / CD.
21. 0-9 - Číselná tlačítka.
22. +10 - Stiskněte pro výběr 10 číslic.
23. TITLE – návrat do nabídky disku
24. ANGLE – Změna úhlu pohledu v přehrávání DVD disku.
25. RDM – Stiskněte pro náhodné přehrávání.
26. SLOW – pomalé přehrávání vpřed / vzad.

Hlavní nabídka přehrávače (SETUP)

Hlavní nabídku přehrávače zobrazíte stisknutím tlačítka SETUP. Tato nabídka se skládá z několika stránek, které jsou symbolizovány záložkami v levé části obrazovky.

Jednotlivé záložky lze volit kurzorovými šipkami (▲) a (▼) na dálkovém ovladači.

Výběr dané záložky a zobrazení jejího obsahu provedete tlačítkem (▶) na dálkovém ovladači.

Volbu požadované položky v dané záložce provedete kurzorovými šipkami (▲) a (▼) na dálkovém ovladači. Opětovným stisknutím tlačítka (▶) zobrazíte jednotlivé možnosti nastavení dané položky nabídky. Úpravu nastavení následně provedete tlačítky (▲) a (▼) na dálkovém ovladači.

Provedené nastavení potvrdíte tlačítkem ENTER na dálkovém ovladači.

Význam jednotlivých záložek a položek je popsán dále v této kapitole.

Záložka SYSTEM SETUP – Nastavení přehrávače

TV SYSTEM: Kódování obrazu PAL / NTSC / AUTO

AUTO PLAY: Funkce zapamatování momentu, kdy bylo přerušeno přehrávání

SCREEN SAVER: Spořič obrazovky v případě nečinnosti

TV TYPE: Formát obrazu 4:3 nebo 16:9

PASSWORD: Nastavení rodičovského zámku

RATING: Nastavení úrovně rodičovského zámku

DEFAULT: Obnovit výchozí (tovární) nastavení přehrávače.



Záložka LANGUAGE SETUP – Preferované jazykové verze

OSD LANGUAGE: Jazyk nabídek zobrazovaných na displeji

AUDIO LANGUAGE: Preferovaná jazyková verze hlasu

SUBTITLE LANGUAGE: Preferovaná jazyková verze titulků

MANU LANG: Preferovaná jazyková verze nabídek.

Dostupnost jazykových verzí závisí na vloženém disku.



Záložka AUDIO SETUP – Nastavení zvukového výstupu

Záložka VIDEO SETUP – Nastavení obrazového výstupu

BRIGHTNESS: Jas

CONTRAST: Kontrast

HUE: Odstín

SATURATION: Saturace barev



Záložka DIGITAL SETUP – Nastavení digitálního zvukového výstupu

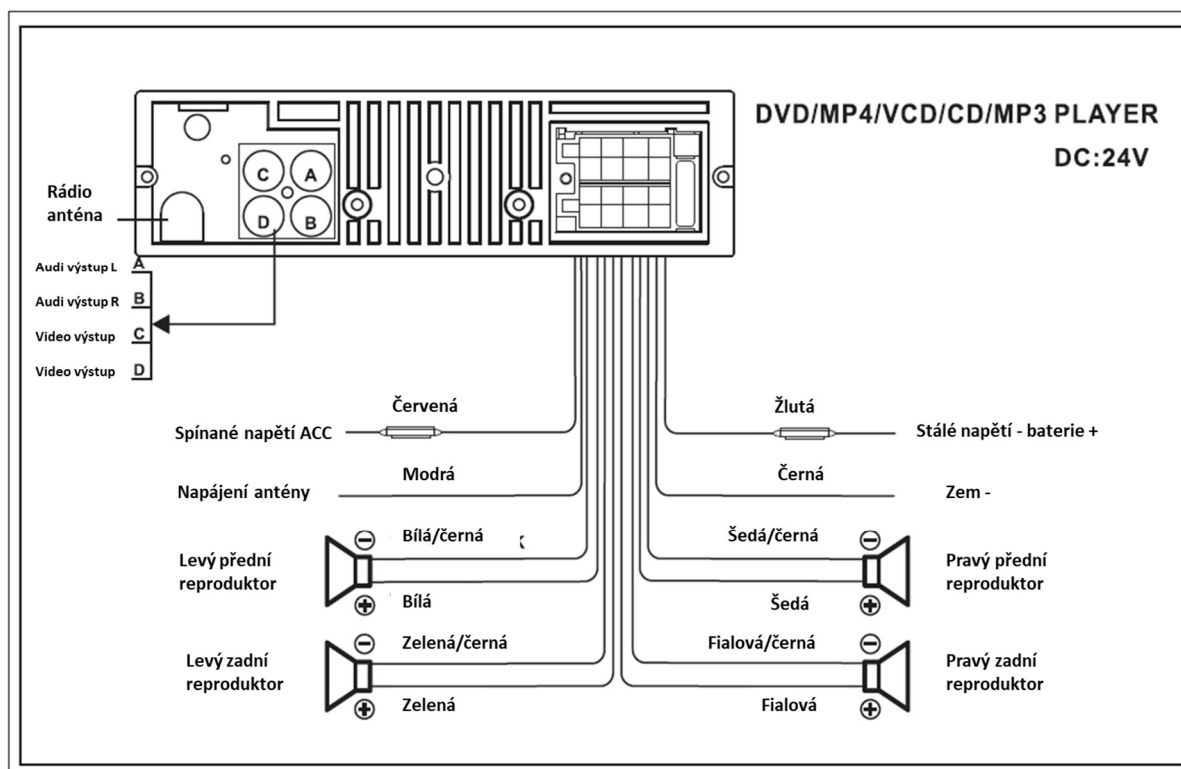
OP MODE: Režim zvukového výstupu

DYNAMIC RANGE: Dynamický rozsah.

Schéma zapojení

Dbejte na správné uzemnění přehrávače, čímž předejdete rušení při přehrávání. K uzemnění je zapotřebí provést pevné připojení ke kovové kastle vozidla. Místo pro připevnění zemničního vodiče musí být čisté, bez rzi, barvy, plastů apod.

Nesprávným zapojením může dojít k poškození přehrávače nebo elektrické instalace vozidla



Možné problémy a jejich řešení

Problém	Možná příčina	Řešení
Přehrávač nelze zapnout	není zapnuto zapalování vozidla	zapněte zapalování vozidla
	došlo k vypálení pojistky	pojistku vyměňte za novou se stejnými parametry
Není slyšet zvuk	hlasitost je snížena na minimum	zvyšte hlasitost přehrávání
	reproduktory nejsou připojeny správně	zkontrolujte připojení reproduktorů
Tlačítka nefungují správně	zabudovaný mikro-procesor je rušen šumem	odpojte zařízení od napětí a znovu připojte
Nelze naladit rádiovou stanicí	není připojena anténa	připojte anténu
	rádiový signál je v dané oblasti příliš slabý	zkuste manuální ladění rádiové stanice

Výrobce si vyhrazuje právo na změnu funkcí a specifikace výrobku bez předchozího upozornění.

Technické parametry

Napájení	12 / 24 V DC Záporná svorka připojena na zem
Příkon	25 mA
Reproduktor	4-8 Ohm
Maximální výstupní výkon	4x50W
Jmenovitý výstupní výkon	4x25W
Rozměry do otvoru	183 x 150 x 50 mm
FM tuner	18 pamětí
DVD mechanika	DVD-R, DVD + R, DVD-RW, DVD + RW
CD mechanika	CD-R, CD-RW
Přehrávané formáty	DVD, DIVX, VCD, MP4, MPEG4, MP3, WMA, JPG
Kódování obrazu	PAL/NTSC
Vstupy a výstupy	2 x Video výstup; 1 x Audio vstup; 1 x Audio výstup
Jazyky OSD	Angličtina, francouzština, japonština, španělština, portugalsština, němčina, čínština



ZÁRUČNÍ LIST

CERTIFICATE of Warranty

Výrobek - značka:	CARCLEVER
Typ:	80825BUS
Výrobní číslo/serial no.:	
Datum prodeje:	
	----- razítko a podpis prodejce

Odbornou instalaci provedl:

stualarm[®]
car audio&GSM

Datum, podpis: _____

Záznamy o případných opravách:

Adresu záručního a pozáručního servisu vám sdělí prodejce na vyžádání.