

TVF-01

Montážní příručka

Obsah

Instrukce k bezpečnému používání	3
Obsah balení.....	4
Popis kabelové sady	5
Montáž kabelové sady TVF-01 s adaptérem TVF-BOXxx.....	5-16

Instrukce k bezpečnému používání

1. Přečtěte si montážní příručku
Před montáží a prvním zapnutím výrobku si pozorně přečtěte tuto montážní příručku a instrukce k bezpečnému používání.
2. Montážní příručku si ponechte
Montážní příručku a instrukce k bezpečnému používání si ponechte pro případ potřeby.
3. Pokyny k montáži
Při montáži výrobku dbejte prosím pokynů a upozornění, které jsou obsaženy v montážní příručce.
4. Voda a vlhkost
Výrobek nesmí být používán v blízkosti vody nebo v prostředí s nadměrnou vlhkostí.
5. Teplota a zdroje tepla
Výrobek nesmí být vystaven působení zdrojů tepla, např. výkonového zesilovače.
6. Napájení
Napájecí napětí výrobku je +12 V. Zkontrolujte také příslušné zemnění.
7. Proniknutí cizích předmětů nebo vody
Zajistěte, aby se do zařízení nedostaly žádné předměty a nepronikla voda. V zařízení by mohlo dojít k elektrickému zkratu.
8. Opravy
Opravy by vždy měly být přenechány odbornému servisu, zvláště pokud se jedná o tyto případy:
 - Došlo k poškození zástrčky nebo zásuvky.
 - Některý z vodičů je poškozen.
 - Do zařízení se dostaly cizí předměty nebo do něj pronikla voda.
 - Zařízení bylo vystaveno působení nadměrné vlhkosti.
 - Zařízení nefunguje správně nebo byly pozorovány významné změny v jeho funkci.
 - Byl poškozen kryt přístroje.
9. Používání zařízení
Během řízení vozidla neprovádějte žádná nastavení zařízení. Mohlo by být narušeno vaše soustředění na dopravní situaci, následkem čehož by mohlo dojít k havárii.
10. Záruka
Záruku na zařízení nelze uplatnit v následujících případech:
 - Byl otevřen kryt přístroje
 - Byla provedena neodborná oprava
 - Zařízení bylo využíváno nesprávně
 - Zařízení vykazuje poškození způsobené vnější silou.

Výrobce nenese žádnou odpovědnost za poškození vozidel nebo zranění osob.

Výrobní proces našich přístrojů je důkladně kontrolován a funkčnost každého výrobku je testována.

Z důvodu neustálého vývoje a zlepšování výrobku je také stále aktualizována tato montážní příručka. Může se však stát, že některé funkce výrobku budou trochu odlišné od popisu v této příručce.

Obsah balení

- Kabelová sada
- Montážní příručka

Popis kabelové sady

Výrobek:

TVF-01

Univerzální kabelová sada pro adaptér TVF-BOXxx.

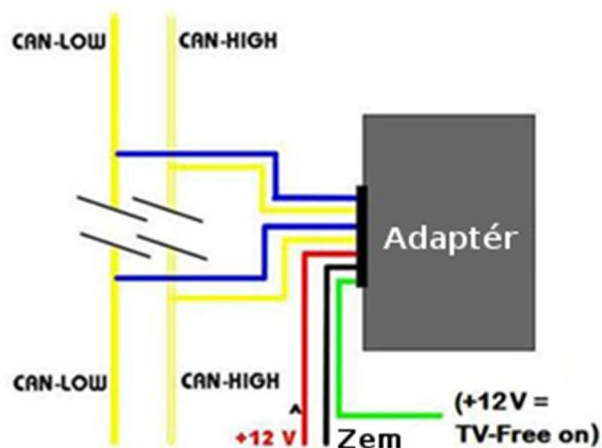


Montáž kabelové sady TVF-01 s adaptérem TVF-BOX

Barvy vodičů a zapojení

Barva vodiče	Zapojení
● Žlutý	CAN-HIGH – Vstup (k vozidlu)
● Modrý	CAN-LOW – Vstup (k vozidlu)
●● Žluto-černý	CAN-HIGH – Výstup (k řídicí jednotce)
●● Modro-černý	CAN-LOW – Výstup (k řídicí jednotce)
● Červený	+12 V DC
● Černý	Zem
● Zelený	Spuštění TV (+12 V DC = <i>TV-Free ON</i>)

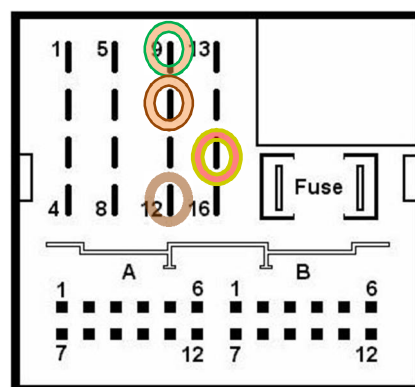
Tato kabelová sada je určena k montáži na sběrnici CAN před navigační systém nebo jinou jednotku vozidla, jak je uvedeno v popisu níže. K zajištění správné funkce je zapotřebí stálé napájecí napětí.



AUDI DVD Navigační systém RNS-E (A3, A4):

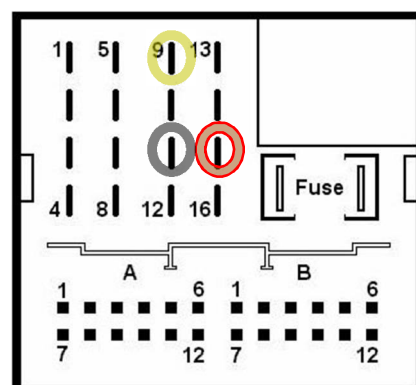


Barva vodiče	Zapojení
● ● Červeno-žlutý	+12 V DC Pin 15
● Hnědý	Zem Pin 12
● Oranžovo-zelený	CAN HIGH Pin 9
● Oranžovo-hnědý	CAN LOW Pin 10



Připojení je zapotřebí provést za navigační jednotkou. Před zahájením montáže jednotku vyjměte z přístrojové desky a odpojte ji od napájení.

BMW třídy 5 - E60:



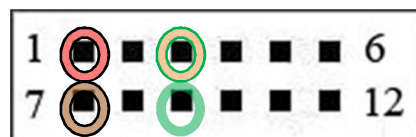
Barva vodiče	Zapojení
● ● Hnědo-červený	+12V DC Pin 15
● Hnědý	Zem Pin 12
● Černý	CAN HIGH Pin 11
● Žlutý	CAN LOW Pin 9

Připojení je zapotřebí provést za navigační jednotkou (CCC). Před zahájením montáže jednotku vyjměte z přístrojové desky a odpojte ji od napájení.

BMW třídy 7 - E65:



Barva vodiče	Zapojení
● ● Červeno-černý	+12 V DC Pin 1
● ● Hnědo-černý	Zem Pin 7
● ● Oranžovo-zelený	CAN HIGH Pin 3
● ● Zelený	CAN LOW Pin 9

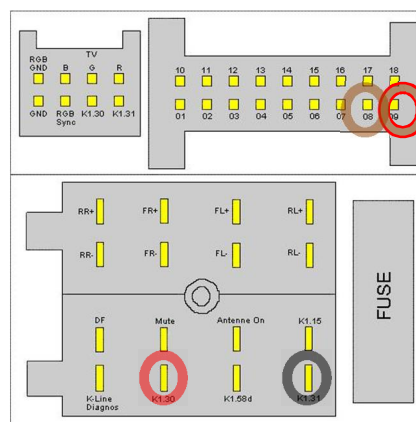


Připojení je zapotřebí provést za displejem. Před zahájením montáže jednotku vyjměte z přístrojové desky a odpojte ji od napájení. Adaptér připojte k velkému konektoru AMP, který je znázorněn na schématu výše.

MERCEDES třídy C W203, třídy E W210, SL R230:

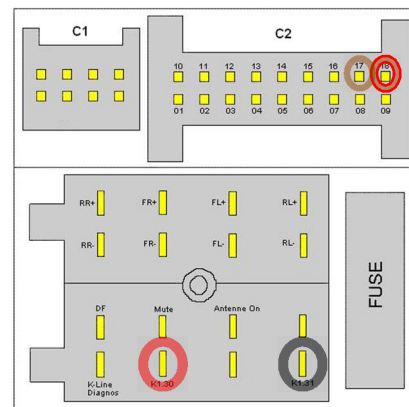


Barva vodiče	Zapojení
● Červený	+12V DC Pin 4
● Černý	Zem Pin 8
● ● Hnědo-červený	CAN HIGH Pin 9
● Hnědý	CAN LOW Pin 8



Připojení je zapotřebí provést za navigační jednotkou Comand. Před zahájením montáže jednotku vyjměte z přístrojové desky a odpojte ji od napájení.

MERCEDES třídy S W220 s navigační jednotkou COMAND 2.5:



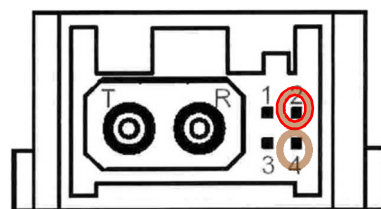
Barva vodiče	Zapojení
● Červený	+12 V DC Pin 4
● Černý	Zem Pin 8
● Hnědo-červený	CAN HIGH Pin 18 (18-ti pinový konektor C2)
● Hnědý	CAN LOW Pin 17 (18-ti pinový konektor C2)

Připojení je zapotřebí provést za navigační jednotkou Comand. Před zahájením montáže jednotku vyjměte z přístrojové desky a odpojte ji od napájení.

MERCEDES třídy E - W211, CLS W219:



Barva vodiče	Zapojení
● Hnědo-červený	CAN HIGH Pin 2
● Hnědý	CAN LOW Pin 4

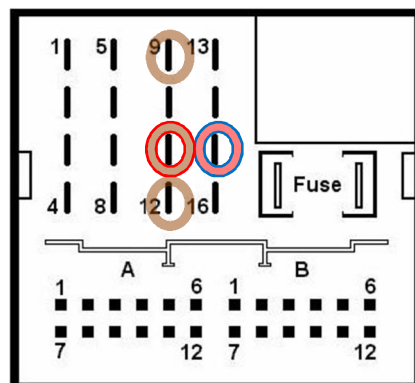


Připojení je zapotřebí provést na Audio Gateway (AGW), které se nachází na levé straně zavazadlového prostoru za jednotkou navigačního systému mezi stěnami karoserie. Řídící jednotku není zapotřebí vyjmout z důvodu provedení montáže.



(Zavazadlový prostor – levá strana)

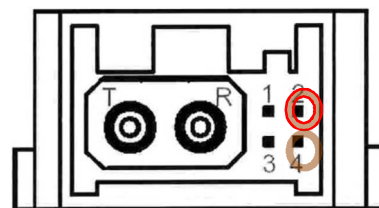
Mercedes třídy A W169, třídy B W245, třídy C W203, CLK W209, třídy M W164, třídy R W251 s navigační jednotkou COMAND APS NTG2:



Barva vodiče	Zapojení
● Červeno-modrý	+12 V DC Pin 15
● Hnědý	Zem Pin 12
● Hnědo-červený	CAN HIGH Pin 11
● Hnědý	CAN LOW Pin 9

Připojení je zapotřebí provést za navigační jednotkou Comand. Před zahájením montáže jednotku vyjměte z přístrojové desky a odpojte ji od napájení.

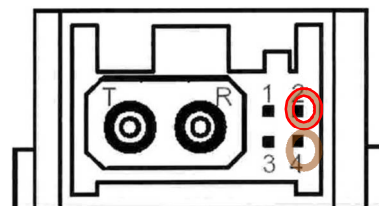
Mercedes SLK (R171) s navigační jednotkou NTG1:



Barva vodiče	Zapojení
● Hnědo-červený	CAN HIGH Pin 2
● Hnědý	CAN LOW Pin 4

Připojení je zapotřebí provést na Audio Gateway (AGW), které se nachází za sedadlem řidiče. Řídicí jednotku není zapotřebí vyjmout z důvodu provedení montáže.

Mercedes SL (R230) s navigační jednotkou Comand APS NTG1:



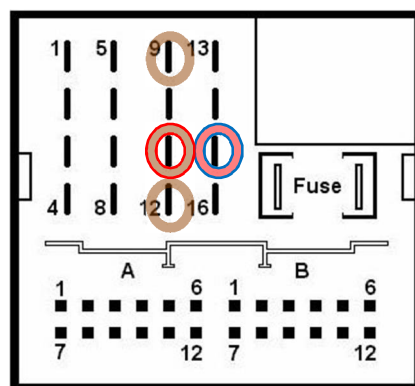
Barva vodiče	Zapojení
● Hnědo-červený	CAN HIGH Pin 2
● Hnědý	CAN LOW Pin 4

Připojení je zapotřebí provést na Audio Gateway (AGW), které se nachází pod kobercem na straně spolujezdce. Řídící jednotku není zapotřebí vyjmout z důvodu provedení montáže.

MERCEDES třídy E W211, CLS W219, SL R230, SLK R171 s navigační jednotkou COMAND APS NTG2.5:



Barva vodiče	Zapojení
● Červeno-modrý	+12 V DC Pin 15
● Hnědý	Zem Pin 12
● Hnědo-červený	CAN HIGH Pin 11
● Hnědý	CAN LOW Pin 9



Připojení je zapotřebí provést za navigační jednotkou Comand. Před zahájením montáže jednotku vyjměte z přístrojové desky a odpojte ji od napájení.

Aktivace (spuštění) funkce *TV-Free*

Aktivaci resp. deaktivaci funkce *TV-Free* lze provést výběrem položky "Navigation Level" a následným stisknutím tlačítka „Hang Up“ po dobu 3 sekund. K deaktivaci funkce dojde automaticky při vypnutí zapalování vozidla.



(Stiskněte po dobu 3 sekund)

(Poznámka: při aktivované funkci *TV-Free* nelze ovládat navigační systém.)

MERCEDES třídy S W221

Připojení je zapotřebí provést za DVD přehrávač (Comand) ve středovém panelu. Před zahájením montáže jednotku vyjměte z přístrojové desky a odpojte ji od napájení.

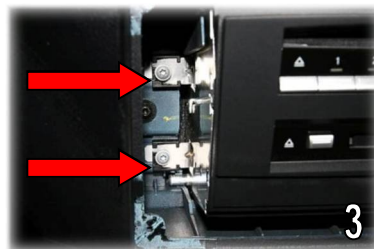
Postupujte následujícím způsobem:

Vypněte zapalování vozidla.
Sejměte ochranný díl pod krytem (viz obr. 1).

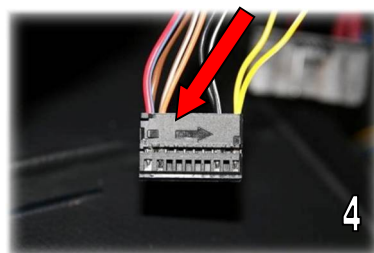


Otevřete kryt.

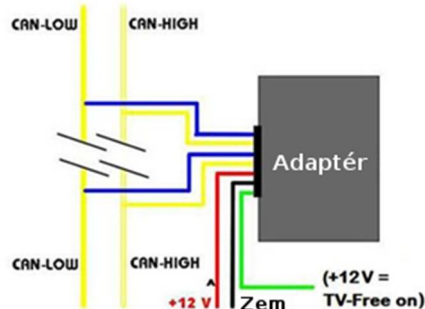
Vyšroubujte 4 šrouby typu Torx, které zajišťují jednotku Comand (2 šrouby na každé straně). Nyní bude možné jednotku vyjmout a odpojit od napájení.



Sejměte kryt z 20-ti pinového bílého konektoru.



Adaptér připojte ke sběrnici CAN dle obrázku vpravo. Po připojení napájecího napětí připojte také zelený vodič ke světlům při couvání (+12 V).

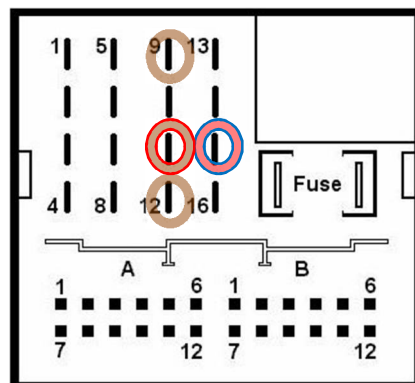


Jednotku Comand připojte a vraťte na původní místo.

Barvy vodičů ve vozidle:

Barva vodiče	Zapojení
● ○ Žluto-bílý	CAN-HIGH - Pin 1
● Žlutý	CAN-LOW - Pin 11

Mercedes třídy E W212 s jednotkou COMAND APS NTG 4.5:



Barva vodiče	Zapojení
● ● Červeno-modrý	+12 V DC Pin 15
● Hnědý	Zem Pin 12
● ● Hnědo-červený	CAN HIGH Pin 11
● Hnědý	CAN LOW Pin 9

Poloha přepínačů (dipů) na adaptéru:

1 = ON, 2+3 = OFF

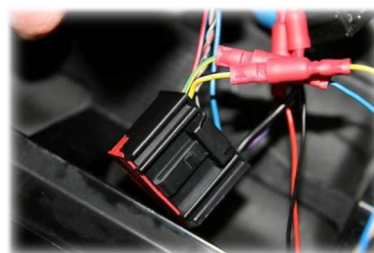
Připojení je zapotřebí provést za navigační jednotkou Comand. Před zahájením montáže jednotku vyjměte z přístrojové desky a odpojte ji od napájení.

Landrover Sport & Discovery:

Před zahájením montáže vypněte zapalování vozidla a vyčkejte přibližně 2 minuty, dokud nedojde k vypnutí všech zařízení vozidla. Nyní je zapotřebí vyjmout jednotku rádia. Ta je zajištěna 4 šrouby, které se nacházejí pod ozdobným rámečkem, který je zapotřebí nejprve sejmut.



Po vyjmutí z přístrojové desky opatrně odpojte všechny konektory vedoucí k rádiu. Následně přestříhnete dva vodiče sběrnice CAN: žluto-zelený a žluto-bílý. Oba páry přerušovaných vodičů připojte k adaptéru.



Není zapotřebí zachovat vstupy a výstupy, protože toto určí adaptér automaticky.

Jednotku rádia připojte a vraťte zpět na původní místo.

Barvy vodičů ve vozidle:

Barva vodiče	Zapojení
● ○ Žluto-bílý	CAN-HIGH
● Žlutý	CAN-LOW

Range Rover Vogue:

Před zahájením montáže vypněte zapalování vozidla a vyčkejte přibližně 2 minuty, dokud nedojde k vypnutí všech zařízení vozidla (viz obr. 1).



Adaptér je doporučeno umístit pod přihrádku u spolujezdce hned k jednotce rádia (viz obr. 2). Z tohoto důvodu je nejprve zapotřebí sejmout plastový kryt pod přihrádkou a odpojit jednotku rádia od napájení.

Stříbrná jednotka rádia je přišroubována ke kovovému držáku a není nutné ji demontovat z důvodu připojení adaptéru. Požadovaný konektor (viz obr. 4) se nachází na levé straně jednotky rádia.



Detailní popis montáže je následující:

- Vypněte zapalování vozidla.
- Pomocí příslušného šroubováku vyšroubujte 4 šrouby typu Torx, které zajišťují plastový kryt (viz obr. 3), a tento kryt sejměte směrem dolů.
- Od jednotky rádia odpojte 20-ti pinový konektor (viz obr. 4).
- Přestříhnete dva vodiče sběrnice CAN: žluto-modrý na pinu 10 – CAN LOW a dále žluto-bílý na pinu 9 – CAN HIGH. Oba páry přerušených vodičů připojte k adaptéru. Není zapotřebí zachovat vstupy a výstupy, protože toto určí adaptér automaticky.
- Připojte napájecí napětí, které lze nalézt na stejném konektoru: červeno-zelený vodič +12 V a dále hnědý vodič – zem. Následně připojte zelený vodič ke světlům při couvání (+12 V).



Jednotku rádia připojte a vraťte zpět na původní místo.

Barvy vodičů ve vozidle:

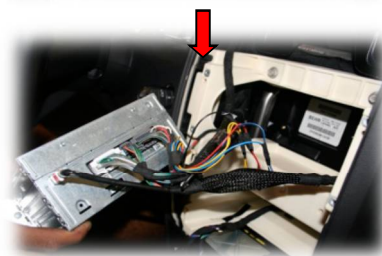
Barva vodiče	Zapojení
●○ Žluto-bílý	CAN-HIGH
●● Žluto-modrý	CAN-LOW

Chrysler C300 (navigační systém MYGIG):

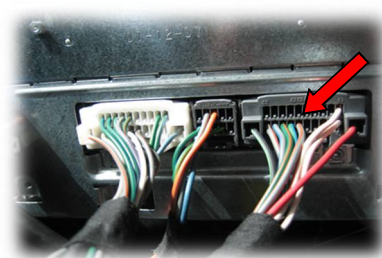
1. Opatrně sejměte dekorační rámeček, který zakrývá šrouby ve středovém panelu.



2. Vyšroubujte 4 šrouby typu Torx, které zajišťují navigační jednotku, a jednotku vyjměte ze středového panelu, jak je znázorněno na obrázku vpravo.



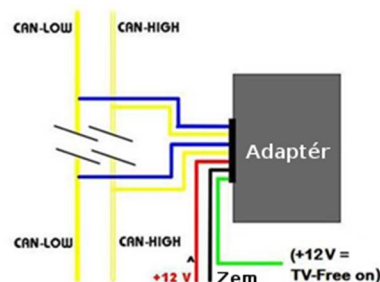
3. Od jednotky odpojte 22 pinový konektor. Nyní přestříhnete bílo-oranžový vodič (pin 13 konektoru) a připojte jej ke žlutému nebo žluto-černému vodiči: CAN HIGH. Dále přestříhnete bílý vodič (pin 2 konektoru) a připojte jej k modrému nebo modro-černému vodiči: CAN LOW (viz schéma zapojení).



Černý vodič kabelové sady připojte k pinu 12 (černo-zelený vodič) konektoru.

červený vodič kabelové sady připojte ke stálému napětí +12 V: pin 1 (červený vodič) konektoru.

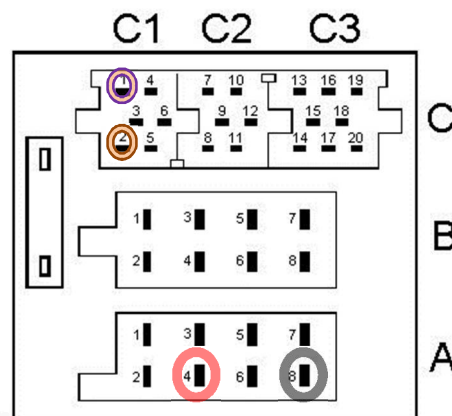
Na adaptéru TV-400 proveďte následující nastavení přepínačů (dípů): DIP 1 ON; DIP 2, 3: OFF.



Barvy vodičů ve vozidle:

Barva vodiče	Zapojení
○ ● Bílo-oranžový	CAN-HIGH - Pin 13
○ Bílý	CAN-LOW - Pin 2
● Červený	+12 V Stálé napájení - Pin 1
● Černo-zelený	Zem - Pin 12

PORSCHE Cayenne (PCM 2.1):



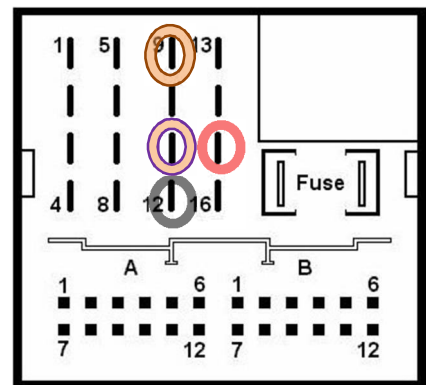
Barva vodiče	Zapojení
● Červený	+12 V DC Pin 4
● Černý	Zem Pin 8
● Oranžovo-fialový	CAN HIGH Pin 1 (konektor C1)
● Oranžovo-hnědý	CAN LOW Pin 2 (konektor C1)

Připojení je zapotřebí provést za navigační jednotkou (PCM). Před zahájením montáže jednotku vyjměte z přístrojové desky a odpojte ji od napájení.

PORSCHE Cayenne (PCM 3.0):



Barva vodiče	Zapojení
● Červený	+12 V DC Pin 15
● Černý	Zem Pin 12
● Oranžovo-fialový	CAN HIGH Pin 11
● Oranžovo-hnědý	CAN LOW Pin 9

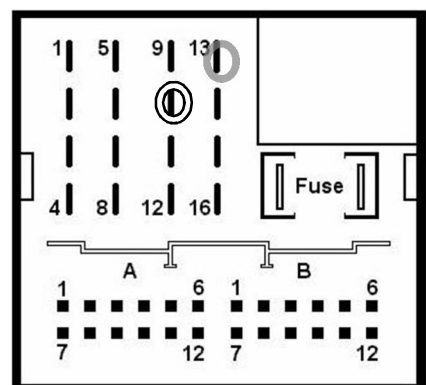


Připojení je zapotřebí provést za navigační jednotkou (PCM 3.0). Před zahájením montáže jednotku vyjměte z přístrojové desky a odpojte ji od napájení.

Peugeot 407:

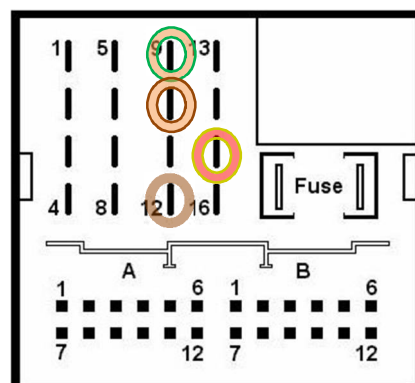


Barva vodiče	Zapojení
● Bílý	CAN HIGH Pin 10
● Šedý	CAN LOW Pin 13



Připojení je zapotřebí provést za navigační jednotkou (PCM). Před zahájením montáže jednotku vyjměte z přístrojové desky a odpojte ji od napájení.

VW MFD2 / RNS2 & Škoda Nexus:



Barva vodiče	Zapojení
● Červeno-žlutý	+12 V DC Pin 15
● Hnědý	Zem Pin 12
● Oranžovo-zelený	CAN HIGH Pin 9
● Oranžovo-hnědý	CAN LOW Pin 10

Připojení je zapotřebí provést za navigační jednotkou (MFD 2). Před zahájením montáže jednotku vyjměte z přístrojové desky a odpojte ji od napájení.

VW Phaeton & Bentley Continental, Flying Spur:



32-pinový konektor

Barva vodiče	Zapojení
● Oranžovo-zelený	CAN HIGH Pin 16
● Oranžovo-hnědý	CAN LOW Pin 32



8-pinový konektor

Barva vodiče	Zapojení
● Červený	+12 V DC Pin 7
● Hnědý	Zem Pin 8

Připojení je zapotřebí provést za jednotkou displeje vozidla. Před zahájením montáže jednotku vyjměte z přístrojové desky a odpojte ji od napájení. Připojení se provádí na zeleném 32-pinovém konektoru.

Jaguar XF:



10-ti pinový konektor

Barva vodiče	Zapojení
● ● Žluto-červený	+12 V DC
● Černý	Zem (GRD)
● Šedo-oranžový	CAN-HIGH
● Fialovo-oranžový	CAN-LOW

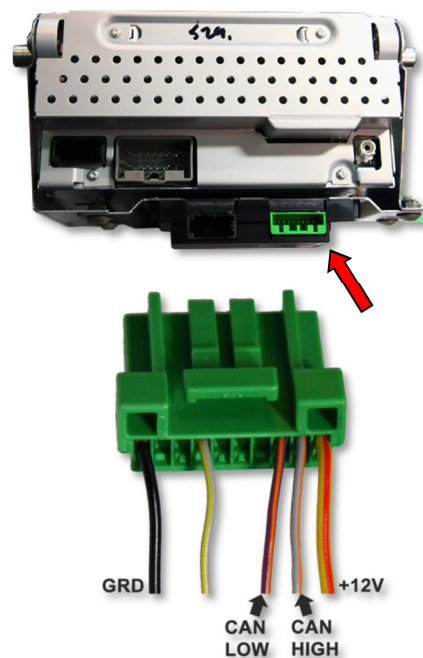
Připojení je zapotřebí provést za jednotkou rádia.

Poloha přepínačů (dipů) na adaptéru:

1 = ON (s originální kamerou při couvání)

1 = OFF (bez originální kamery při couvání)

2 = ON, 3 = OFF



Ford Edge:

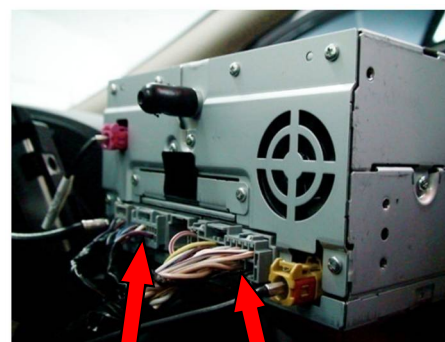


Konektor A:

Barva vodiče	Zapojení
● Gray/Orange	CAN-HIGH
● Violet/Orange	CAN-LOW

Konektor B:

Barva vodiče	Zapojení
● Bílo-červený	+12V DC
● Černo-modrý	Zem



Konektor A

Konektor B

Připojení je zapotřebí provést za navigační jednotkou.

Poloha přepínačů (dipů) na adaptéru: 1 = ON, 2+3 = OFF