

# DVRB24DUAL

## Duální videokamera k záznamu jízdy vozidla

### S GPS modulem (černá skříňka)

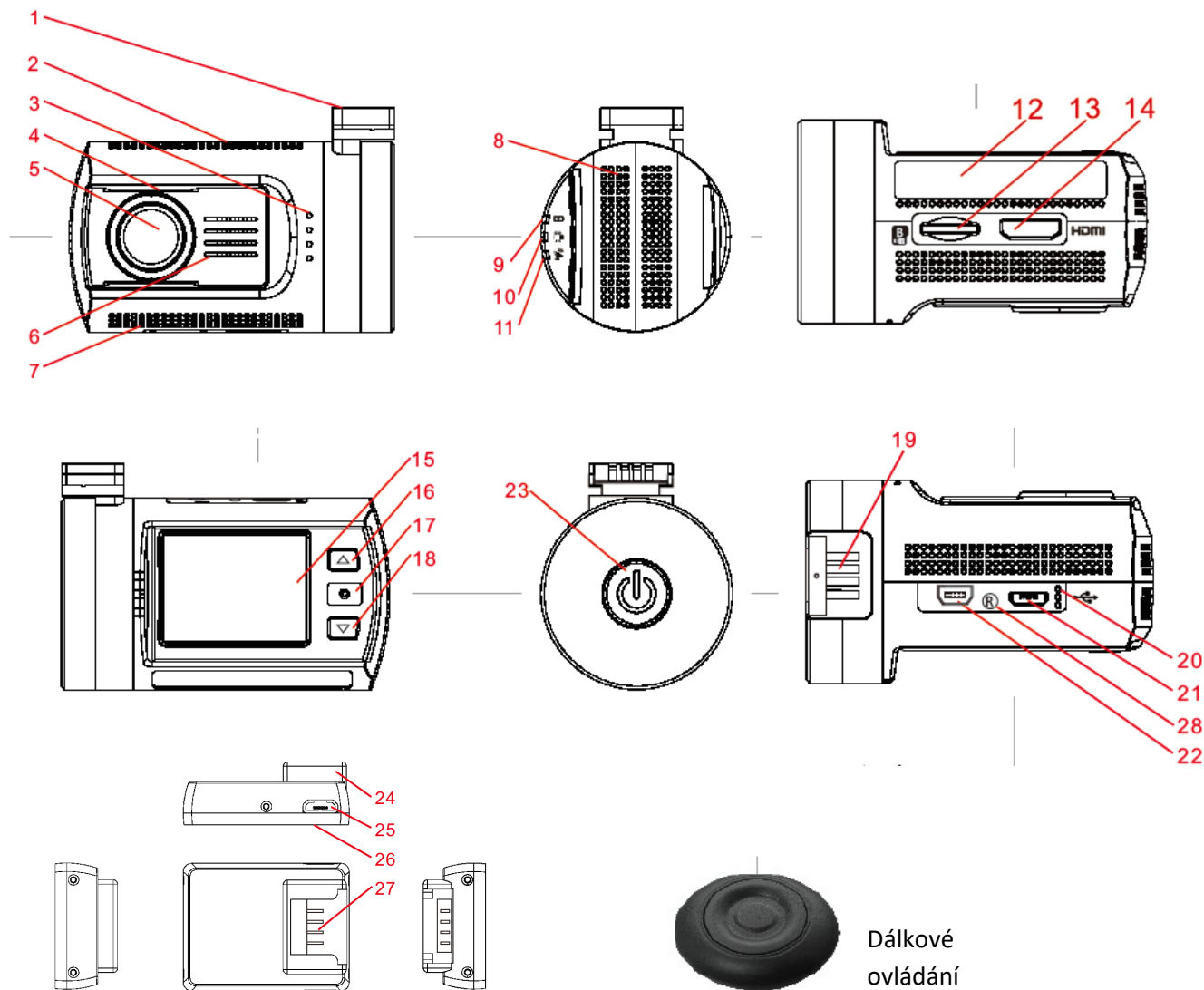


### Uživatelská příručka

#### Obsah

Obsah.....	1
Popis kamery .....	2
Vložení SD karty.....	3
Hlavní nabídka .....	3
Nabídka nastavení .....	3
Nabídka SETUP (nastavení) obsahuje následující položky:.....	4
Teplota ve vozidla.....	6
Nahrávání videa, fotografování a PC kamera .....	6
Další funkce.....	8
USB připojení.....	8
Přehrávání souborů v PC .....	9
Přehrávání na televizi .....	9
Napájení.....	9
Technické specifikace .....	10
Bezpečnostní opatření.....	10

## Popis kamery



1. Konzole

2. Vrchní chladící otvory

3. Reprodukter

4. Úchyt CPL

5. Optika kamery

6. Přední chladící otvory

7. Spodní chladící otvory

8. Boční chladící otvory

9. Kontrolka zapnutí

10. Kontrolka záznamu

11. Kontrolka GPS/MIC

12. Nálepka

13. Slot pro SD kartu (B)

14. HDMI

15. LCD

16. Tlačítko NAHORU

Aktivace/deaktivace mikrofonu

17. Tlačítko OK

18. Tlačítko DOLŮ

19. Montážní kontakty

Dálkové  
ovládání

20. Mikrofon

21. Mikro USB slot

22. Zadní kamera

23. Hlavní vypínač

24. Držák kamery s  
integrovaným GPS modulem

25. Mikro USB slot

26. Oboustranná lepicí poduška

27. Kontakty

28. Reset

## Vložení SD karty

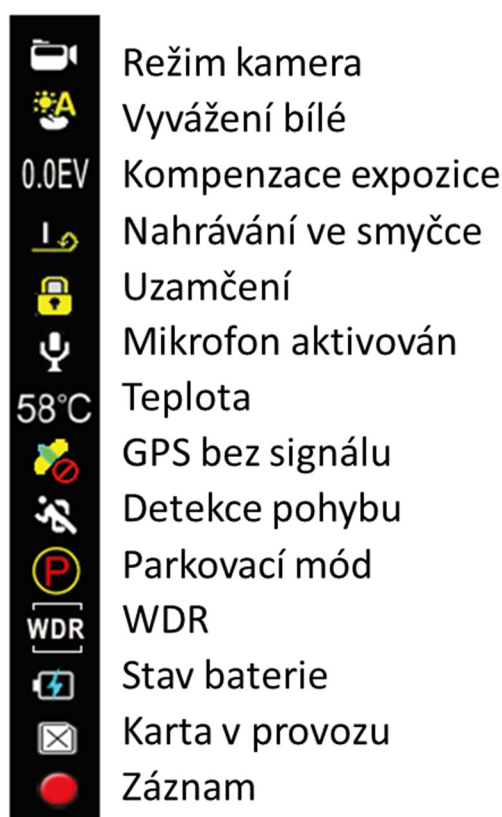
Před zahájením nahrávání videa prosím vložte mikro SD kartu (není součástí balení) do slotu pro mikro SD kartu v zařízení. Doporučuje se používat Class 6 nebo Class 10. Chcete-li mikro SD kartu vyjmout, opatrně ji zatlačte do zařízení a poté vyjměte.

### Poznámky:

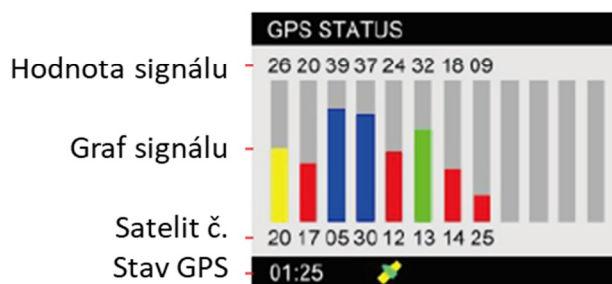
- Po vložení SD karty ji zařízení rozpozná jako výchozí úložiště a všechna data budou na ni uložena.
- Když na SD kartě dojde místo, zařízení automaticky smaže nejstarší soubory a začne nahrávat od začátku (pokud není karta zaplněna uzamčenými soubory).

## Hlavní nabídka

Na obrazovce mohou být zobrazeny následující symboly:



Datum Čas Zbývající čas záznamu



Podržte tlačítko OK Aktivujete GPS TESTER

## Nabídka nastavení

Nabídku nastavení zahájíte v režimu nahrávání videozáznamů stisknutím tlačítka MENU/NAHORU. V zobrazené nabídce bude modře označena položka SETUP. Prostřednictvím tlačítek „UP“ (▲) a „DOWN“ (▼) požadovanou položku nabídky a svou volbu potvrdíte tlačítkem REC/OK. Prostřednictvím tlačítek „DOWN“ (▼) zvolte požadovanou hodnotu nastavení a svou volbu potvrdíte tlačítkem REC/OK, na kartu uloženo.

## Nabídka SETUP (nastavení) obsahuje následující položky:

- **PARKING GUARD:** Funkce Parkovací mód slouží k monitorování zaparkovaného vozidla s parkovací ochranou, napáječ DVRBKAB (volitelné příslušenství). Pokud dojde k vypnutí spínaného napájení kamera se přepne do „Parkovacího módu“. Pokud motor vozidla nastartoval, sada parkovací ochrany DVRBKAB vyše signál kameře; ta se přepne do normálního režimu záznamu. není-li připojena sada parkovací ochrany DVRBKAB, nelze tuto funkci aktivovat. Teplota vzduchu ve vozidle může být v létě příliš vysoká, takže je třeba hlídat teplotu v parkovacím módu. Kamera se automaticky vypne, když se teplota na základní desce zvýší na 95 ° C (200 ° F) a automaticky se zapne, když se hlavní deska ochladí na 75 ° C (167 ° F).

## Možnosti režimů:



**Automatický přepínač:** kamera bude nahrávat video s nízkým tokem 720P 2fps při parkování, ale pokud je detekován pohyb, bude automaticky přepnuta na nahrávání s tokem 720P 30fps po dobu 15 sekund, pak se automaticky znovu přepne zpět na 720P 2fps. Vezměte prosím na vědomí, že mezi videonahrávkami bude mezera, přepínání rozlišení.



**Stálé nahrávání s malým tokem:** kamera bude nahrávat video s nízkým rámem 720P 2fps po celou dobu parkování.



**Motion detection:** detekce pohybu – Je-li zařízení v parkovacím módu a funkce je zapnuta: zařízení začne automaticky nahrávat, když zjistí pohybující se objekt, a ukončí nahrávání, pokud v okolí žádný pohyb není. Záznam pokračuje ještě 15 sekund poté, co se, co není detekován pohyb. Pokud kamera přejde do standardní režimu, „Motion detekce“ bude automaticky vypnuta.

**Normální záznam:** kamera bude nahrávat stále v nastaveném rozlišení, a ignoruje „Parking mód“.

- **FORMAT CARD:** Formátování (vymazání obsahu) paměťové karty: NO – NE  
YES – ANO

- **VIDEO RESOLUTION:** rozlišení videozáznamu:

Jen přední kamera: 1920x1080P 60  
1920x1080P 30  
1280x720P 60  
1280x720P 30

Duální zapojení: 1080P30+1080P30  
1080P30+720P30  
720P30+720P30  
1920x1080P60

- **VIDEO QUALITY:** nastavení kvality/ostrosti obrazu: SUPER FINE-super jemný  
FINE-jemný  
NORMAL-normální
- **AUTO EXPOSURE METERING:** Automatické měření expozice: CENTER – střed  
AVERAGE – průměr  
SPOT – okénko
- **EXPOSURE COMPENSATION (přední):** kompenzace expozice v rozsahu +2 EV až -2 EV
- **EXPOSURE COMPENSATION (zadní):** kompenzace expozice v rozsahu +2 EV až -2 EV
- **WHITE BALANCE:** vyvážení bílé: AUTO – automatická

SUNNY – slunce  
CLOUDY – zataženo  
TUNGSTEN – wolfram  
FLUORESCENT

- FLICKER: frekvence videa AUTO/50/60 Hz
- ROTATE IMAGE 180°: otočení obrazu: OFF – vypnuto  
ON – zapnuto
- REAR CAMERA FLIP: otočení obrazu zadní kamery: OFF – vypnuto  
ON – zapnuto
- LOOP SETING: délka sekvencí video nahrávek: OFF/1/3/5/10 minut
- BEEP SOUND: Zde můžete aktivovat zvuk při spouštění kamery a zvuk tlačítek podle vašich požadavků:  
OFF – vypnuto  
ON – Zapnuto
- GREEN INDICATOR: zelená kontrolka – nastavení její funkce: GPS STATUS – kontrolka GPS  
MIC STATUS – kontrolka mikrofón  
OFF – kontrolka vypnuto
- G-SENSOR SENSITIVITY: úroveň citlivosti zabudovaného akcelerometru: OFF – vypnuto  
LOW – nízká  
MIDDLE – střední  
HIGH – vysoká
- POWER OFF DELAY: Automatické vypnutí: Vypnuto / 1 / 3 / 5 minut
- SCREEN OFF DELAY: odepnutí LCD po uplynutí nastaveného času: 15sec/30sec/1 min
- LOGO STAMPING: Zobrazení logo značky: OFF – vypnuto  
ON – Zapnuto
- GPS STAMPING: Záznam GPS do videa: OFF – vypnuto  
LOG ONLY – jednoduchý  
ON – zapnuto
- SPEED STAMPING: Zobrazení rychlosti – GPS musí být aktivována.  
Nastavení zobrazení: OFF – vypnuto  
KM/H – kilometry  
MPH – míle
- DRIVER NUMBER STAMPING: Aktivace zobrazení SPZ či jména řidiče: OFF – vypnuto  
ON – zapnuto
- DRIVER NUMBER: Zadání SPZ nebo jména řidiče: Je možno zadat postupně 9 písmen/čísel (000000000)
- DATE STAMPING: Formát zobrazení data: OFF – vypnuto  
YYMMDD  
MMDDYY  
DDMMYY
- TIME STAMPING: Formát zobrazení hodin: OFF – Vypnuto  
12 HOURS – 12hodinový  
24 HOURS – 24hodinový
- DATE AND TIME: Nastavení data a času 

00	2014 / 11 / 11	12:12
Časové pásmo	datum	čas
- TEMPERATURE STAMPING: Zde můžete definovat, zda chcete zobrazit teplotu hlavní desky kamery

na obrazovce (pravý horní roh) a nahraných videích (pravý dolní roh): OFF – VYP / F° / C°

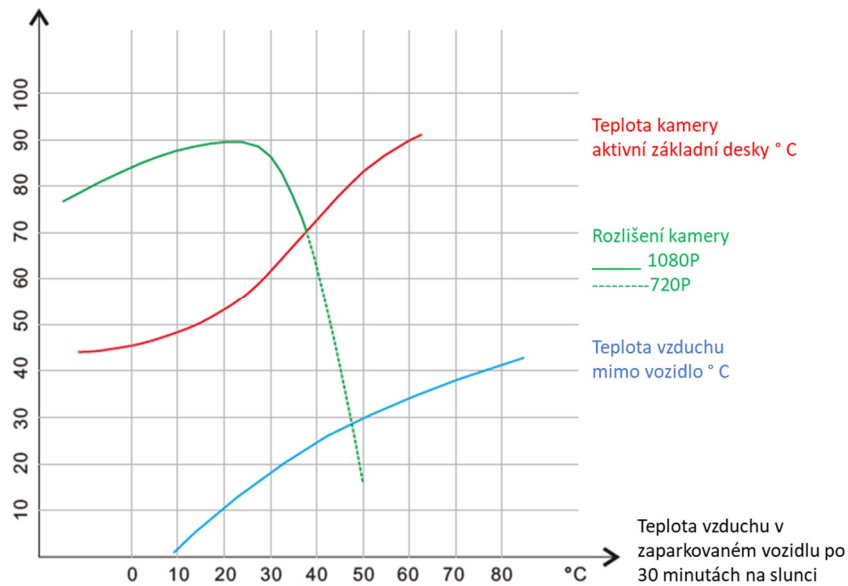
- LANGUAGE: preferovaný jazyk nabídek.
- RESTORE DEFAULT: obnovit výchozí nastavení kamery: NO – NE  
YES – ANO
- FIRMWARE VERSION: Verze firmwaru kamery.

### Teplota ve vozidle.

Pokud je vozidlo zaparkováno na přímém slunečním světle, bude se vnitřní teplota vozidla zvyšovat v prvních 10 minutách a pak se stabilizuje po 25 minutách. Podívejte se prosím na níže uvedený obrázek, abyste zjistili teplotní rozdíl mezi vnitřkem a venkem vozidla. Teplota může dosáhnout 70 ° C (158 ° F) nebo dokonce vyšší v zaparkovaných vozidlech pod přímým slunečním světle, je to nebezpečné pro veškerou spotřební elektroniku.

### Ochrana teploty

Funkce ochrany proti teplotám v této kameře, kameru vypne, pokud teplota kamery dosáhne 90 ° C (194 ° F) a pomůže snížit riziko poškození, chrání vaše vozidlo po celou dobu i za slunečního světla, s aktivním parkovací módem nebo aktivní funkcí detekce pohybu.



Teplota vzduchu & teplota vozidla & teplota na základní desce

Všimněte si prosím, že referenční číslo, křivky budou odlišné v různých podmínkách.

### Nahrávání videa, fotografování a PC kamera

#### Spuštění a vypnutí kamery

Krátkým stisknutím hlavního vypínače kameru spustíte, což bude potvrzeno rozsvícením indikační LED diody. Opětovným dlouhým stisknutím kameru vypnete. Zařízení můžete rovněž umístit do auto nabíječky. Zde se zařízení automaticky zapne a začne nahrávat, jakmile dojde k nastartování vozu. Po vypnutí motoru zařízení automaticky uloží poslední soubor a vypne se.

Poznámka: Pokud dojde k vybití baterie, kamera se po příslušném varování vypne.

## Režim nahrávání (REC)

Po zapnutí kamery je automaticky v režimu kamera, což bude potvrzeno zobrazením symbolu kamery v levém horním rohu.

Stisknutím tlačítka OK zahájíte nahrávání, jehož průběh bude potvrzen blikáním červeného kolečka u symbolu kamery.

1. Stisknete-li tlačítko OK během nahrávání smyčky videa, dojde k uložení aktuálního souboru a zařízení přejde do pohotovostního režimu.
2. Stisknete-li tlačítko MENU/NAHORU během nahrávání, dojde k vypnutí záznamu zvuku, opětovným stiskem aktivujete záznam zvuku.

## Režim fotografování

Přidržením tlačítka OK pořídíte fotografii, což bude potvrzeno krátkým zobrazením symbolu fotoaparátu v levém horním rohu.

## Režim PC kamera

Připojte zařízení k počítači prostřednictvím rozhraní USB. Objeví se na displeji kamery USB CONNECTING. Kamera je spojena s PC a je možno zobrazení záznamů uložených na mikro SD kartě vložené v kameře.

## Přehrávání videa

Přidržením stisknutím tlačítka DOLŮ přepnete kameru na režim přehrávání videa, což bude potvrzeno zobrazením nápisem MOVIE v levém horním rohu.

- Krátkým stisknutím tlačítka NAHORU lze zvolit předchozí záznamy.
- Krátkým stisknutím tlačítka DOLŮ lze zvolit následující záznamy.
- Krátkým stisknutím tlačítka OK vyberete záznam, opětovným krátkým stisknutím tlačítka REC/OK zahájíte přehrávání zvoleného video záznamu.
- Pokud během přehrávání stisknete tlačítka NAHORU/DOLŮ, dojde u souboru k rychlému přetáčení dopředu / dozadu, opětovným stiskem tlačítka NAHORU/DOLŮ, dojde u souboru k přehrávání ve standardní rychlosti.
- Pozastavení můžete provést stiskem tlačítka OK.
- Přidržením tlačítka DOLŮ se vrátíte do seznamu nahrávek.

Přidržením tlačítka NAHORU vstoupíte do nabídky. K dispozici jsou následující volby:

- DELETE FILE – smazat: vyberte soubor/soubory, které chcete vymazat.
- FILE PROTECT OPERATION – chráněný soubor: možnost uzamčení / odemčení souborů
- AUTO PLAY – automatické přehrávání

## Zobrazení fotografií

Přidržením stisknutím tlačítka DOLŮ přepnete kameru na režim přehrávání videa, což bude potvrzeno zobrazením nápisem PHOTO v levém horním rohu.

- Krátkým stisknutím tlačítka NAHORU lze zvolit předchozí fotografie.
- Krátkým stisknutím tlačítka DOLŮ lze zvolit následující fotografie.
- Krátkým stisknutím tlačítka OK vyberete fotografii, opětovným krátkým stisknutím tlačítka OK zahájíte prezentaci uložených fotografií, opětovným stisknutím tlačítka OK prezentaci zastavíte.
- Pokud během zobrazení fotografie stisknete tlačítka NAHORU/DOLŮ, dojde u souboru k přeskočení na další fotografii.
- Přidržením tlačítka MODE/DOLŮ se vrátíte do seznamu fotografií.

Přidržením tlačítka MENU/NAHORU vstoupíte do nabídky. K dispozici jsou následující volby:

- DELETE FILE – smazat: vyberte soubor/soubory, které chcete vymazat.

- PROTECT FILE – chráněný soubor: možnost uzamčení / odemčení souborů
- AUTO PLAY – automatické přehrávání

### Nastavení času

Stisknutím tlačítka MENU/NAHORU vstoupíte do režimu nastavení (setup) a zde následně tlačítkem OK potvrdíte režim nastavení času (DATE AND TIME). Tlačítka NAHORU a DOLŮ můžete provést nastavení zvolené části data a času. Krátkým stisknutím tlačítka OK provedete výběr dané položky (časové pásmo/rok/měsíc/den/hodina/minuta). Po nastavení všech hodnot se vrátíte do režimu nastavení.

### Další funkce

#### Otřesový senzor (G-SENSOR)

Pokud zrychlení dostáhne více než nastavená hodnota G kamera zaznamená video a daný soubor bude chráněn proti přepsání.

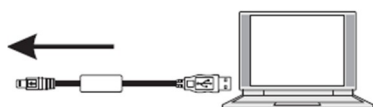
#### Funkce automatického spuštění a vypnutí kamery.

Možnost automatického spuštění a vypnutí kamery současně s nastartováním motoru vozidla (pokud je kamera připojena například k cigaretovému zapalovači ve vozidle).

### Dálkové ovládání

Pokud je fotoaparát v pohotovostním režimu nebo v režimu záznamu, stiskněte tlačítko na dálkovém ovladači pro aktivaci či deaktivaci zpuštění záznamu. Chcete-li pořídit fotografii, podržte tlačítko po dobu 1 sekundy. Na dálkovém ovladači je malá modrá kontrolka, která indikuje pracovní stav. Baterii CR2032 můžete vyměnit v dálkovém ovladači, pokud modrá dioda LED nesvítí nebo pokud dálkové ovládání nefunguje, což znamená, že baterie je vybita.

### USB připojení



Chcete-li stáhnout registrované soubory do svého PC/notebooku, připojte prosím zařízení k PC nebo notebooku pomocí dodaného USB kabelu. Po připojení zařízení k PC se zobrazí USB CONNECTING. Vyberte možnost Disková jednotka a zařízení se v okně „Můj počítač“ zobrazí jako vyjímatelný disk. Všechny registrované soubory jsou uloženy ve složce DCIM, videa jsou uložena ve formátu AVI a fotografie jsou uloženy ve formátu JPG. Nyní můžete soubory stáhnout ze zařízení.

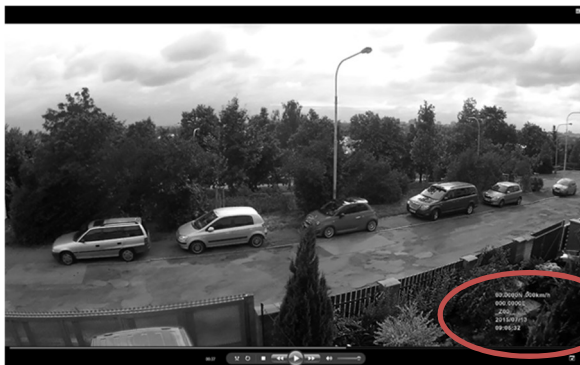


## Přehrávání souborů v PC

Chcete-li přehrávat soubory v počítači, máte dvě možnosti:

1. Přehrát soubory pomocí například Windows Media Player, kde se zobrazí záznam s informacemi: datum, čas, poloha, rychlost v pravém spodním rohu obrazu.

Je znázorněno na obrázku níže



2. Pomocí programu GPS-Player Viewer.exe uložený na paměťové Micro-SD kartě, který umožňuje efektivní přehrávání uložených záznamů na počítači, zobrazení rychlosti vozidla a export video záznamů do formátu AVI, nebo jednotlivých snímků do formátu JPG. Grafické rozhraní programu je znázorněno na obrázku níže.



## Přehrávání na televizi

Chcete-li přehrávat zaznamenané soubory na televizi, připojte zařízení k televizi pomocí HDMI kabelu (volitelné příslušenství) postupujte podle pokynů v televizi nebo nahlédněte do uživatelské příručky ke své televizi.

## Napájení

Upozornění: Kameru lze nabíjet pouze napájecím napětím 5 V, jinak by došlo k poškození kamery.

Adaptér do vozidla lze využívat pouze ve vozidlech s palubním napětím 12-24 V.

## Technické specifikace

Základní funkce	Nahrávání v rozlišení HD
Senzor zrychlení (G-sensor)	Zabudovaný senzor zrychlení spustí nahrávání například při prudkém brždění; daný záznam bude chráněn proti přepsání.
Chipset	Novatek NT96663 chipset s 2GB DDR3
LCD displej	1,5" TFT
Kamera přední	Širokoúhlá 145 ° F1.8 clona, SONY IMX290 / 291 2MP CMOS
Kamera zadní	Širokoúhlá 135 ° F2.0 clona, SONY IMX322 / 323 2MP CMOS
Jazykové verze	Angličtina, ruština, čeština
Formát video záznamů	H264, MOV
Rozlišení videa	dvoukanálový záznam 1080P30fps + 1080P30fps MAX nahrávání signálového kanálu 1080P60fps MAX
Barvy	Standardní
Nahrávání ve smyčce	Ano
Automatické spuštění a vypnutí	Funkce automatického spuštění a vypnutí současně se zapalováním vozidla.
Sledování pohybu	Funkce sledování pohybu podporována
Parkovací mód	Ano
Nastavení času	Lze provést nastavení času
Rozlišení fotografií	4, 9, 13 MPix
Typ fotografií	JPEG
Paměťová karta	1x Micro SD (max 128 GB)
GPS	GPS modul integrován do držáku kamery
Mikrofon	Zabudovaný
Reproduktor	Zabudovaný
Infračervené noční vidění	Ne
Video výstup	HDMI
USB funkce	USB-Disk
Napájení	5 V, 1000 mA
Baterie	Super Capacitor 5,4V 2,5F

## Bezpečnostní opatření

Před použitím zařízení si prosím prostudujte všechna bezpečnostní opatření. Správné zacházení se zařízením je podmíněno dodržováním všech postupů nastíněných v této příručce.

- Nepokoušejte se rozmontovat či měnit jakoukoliv část zařízení, která není popsána v této příručce.
- Chraňte zařízení před vodou a jinými kapalinami. Zařízení NENÍ v žádném případě vodotěsné.
- Pokud se do zařízení přesto dostane nějaká kapalina, okamžitě jej odpojte od počítače. Pokud byste zařízení používali i nadále, mohlo by to mít za následek požár či úraz elektrickým proudem. obraťte se na prodejce svého produktu nebo na nejbližší centrum podpory.
- Nepřipojujte ani neodpojujte zařízení mokřými rukama, čímž předejdete úrazu elektrickým proudem.
- Nepokládejte zařízení do blízkosti zdroje tepla, ani jej přímo nevystavujte plamenům či žáru.
- Nikdy zařízení neumísťujte do blízkosti vybavení generujícího silné elektromagnetické pole. Silná magnetická pole by mohla způsobit poruchu zařízení či poškození a ztrátu dat.

# DVRB24DUAL

## Duální videokamera k záznamu jízdy vozidla

### S GPS modulem (černá skříňka)

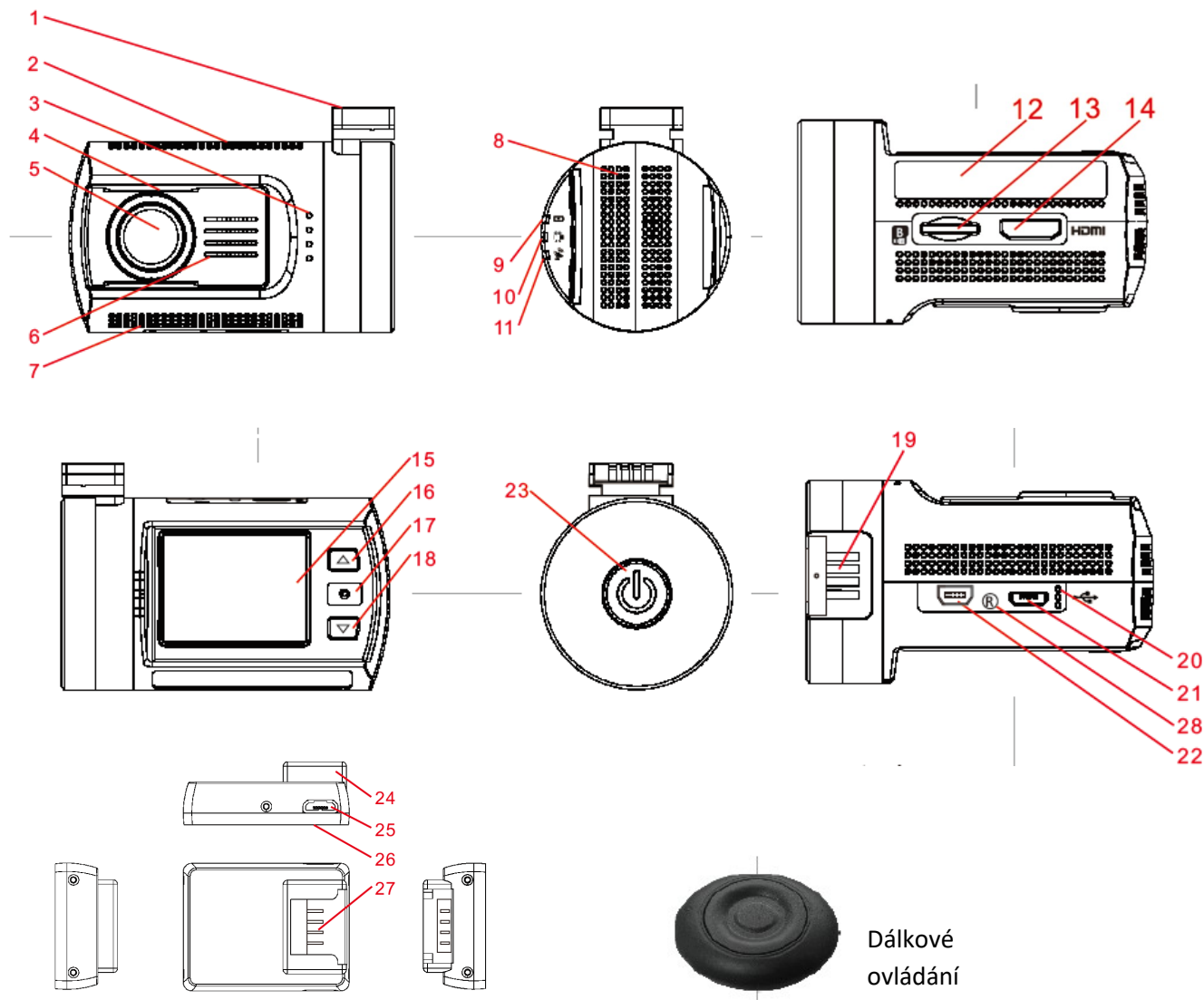


### Uživatelská příručka

#### Obsah

Obsah.....	1
Popis kamery .....	2
Vložení SD karty.....	3
Hlavní nabídka .....	3
Nabídka nastavení .....	3
Nabídka SETUP (nastavení) obsahuje následující položky:.....	4
Teplota ve vozidla.....	6
Nahrávání videa, fotografování a PC kamera .....	6
Další funkce.....	8
USB připojení.....	8
Přehrávání souborů v PC .....	9
Přehrávání na televizi .....	9
Napájení.....	9
Technické specifikace .....	10
Bezpečnostní opatření.....	10

## Popis kamery



1. Konzole

2. Vrchní chladící otvory

3. Reprodukter

4. Úchyt CPL

5. Optika kamery

6. Přední chladící otvory

7. Spodní chladící otvory

8. Boční chladící otvory

9. Kontrolka zapnutí

10. Kontrolka záznamu

11. Kontrolka GPS/MIC

12. Nálepka

13. Slot pro SD kartu (B)

14. HDMI

15. LCD

16. Tlačítko NAHORU

Aktivace/deaktivace mikrofonu

17. Tlačítko OK

18. Tlačítko DOLŮ

19. Montážní kontakty

20. Mikrofon

21. Mikro USB slot

22. Zadní kamera

23. Hlavní vypínač

24. Držák kamery s integrovaným GPS modulem

25. Mikro USB slot

26. Oboustranná lepicí poduška

27. Kontakty

28. Reset

Dálkové ovládání

## Vložení SD karty

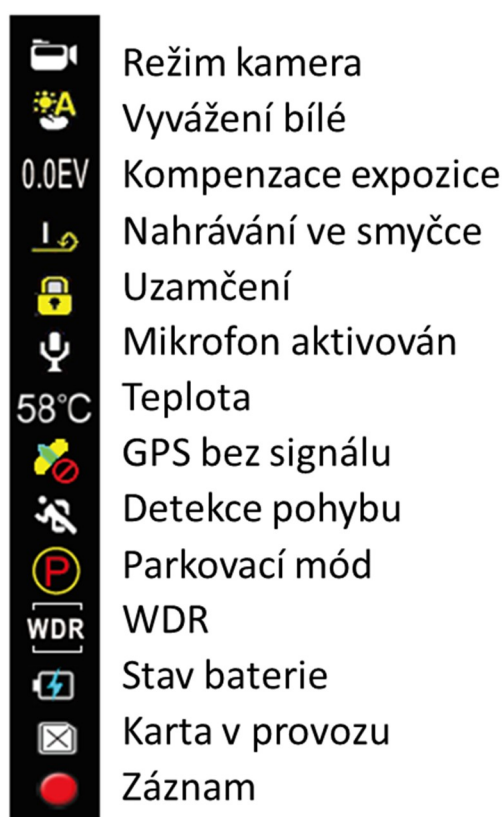
Před zahájením nahrávání videa prosím vložte mikro SD kartu (není součástí balení) do slotu pro mikro SD kartu v zařízení. Doporučuje se používat Class 6 nebo Class 10. Chcete-li mikro SD kartu vyjmout, opatrně ji zatlačte do zařízení a poté vyjměte.

### Poznámky:

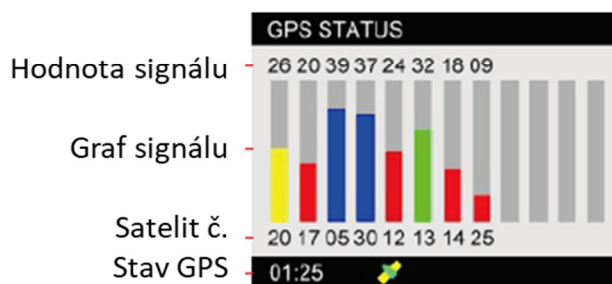
- Po vložení SD karty ji zařízení rozpozná jako výchozí úložiště a všechna data budou na ni uložena.
- Když na SD kartě dojde místo, zařízení automaticky smaže nejstarší soubory a začne nahrávat od začátku (pokud není karta zaplněna uzamčenými soubory).

## Hlavní nabídka

Na obrazovce mohou být zobrazeny následující symboly:



Datum Čas Zbývající čas záznamu



Podržte tlačítko OK Aktivujete GPS TESTER

## Nabídka nastavení

Nabídku nastavení zahájíte v režimu nahrávání videozáznamů stisknutím tlačítka MENU/NAHORU. V zobrazené nabídce bude modře označena položka SETUP. Prostřednictvím tlačítek „UP“ (▲) a „DOWN“ (▼) požadovanou položku nabídky a svou volbu potvrdíte tlačítkem REC/OK. Prostřednictvím tlačítek „DOWN“ (▼) zvolte požadovanou hodnotu nastavení a svou volbu potvrdíte tlačítkem REC/OK, na kartu uloženo.

## Nabídka SETUP (nastavení) obsahuje následující položky:

- **PARKING GUARD:** Funkce Parkovací mód slouží k monitorování zaparkovaného vozidla s parkovací ochranou, napáječ DVRBKAB (volitelné příslušenství). Pokud dojde k vypnutí spínaného napájení kamera se přepne do „Parkovacího módu“. Pokud motor vozidla nastartoval, sada parkovací ochrany DVRBKAB vyše signál kameře; ta se přepne do normálního režimu záznamu. není-li připojena sada parkovací ochrany DVRBKAB, nelze tuto funkci aktivovat. Teplota vzduchu ve vozidle může být v létě příliš vysoká, takže je třeba hlídat teplotu v parkovacím módu. Kamera se automaticky vypne, když se teplota na základní desce zvýší na 95 ° C (200 ° F) a automaticky se zapne, když se hlavní deska ochladí na 75 ° C (167 ° F).

### Možnosti režimů:



**Automatický přepínač:** kamera bude nahrávat video s nízkým tokem 720P 2fps při parkování, ale pokud je detekován pohyb, bude automaticky přepnuta na nahrávání s tokem 720P 30fps po dobu 15 sekund, pak se automaticky znovu přepne zpět na 720P 2fps. Vezměte prosím na vědomí, že mezi videonahrávkami bude mezera, přepínání rozlišení.



**Stálé nahrávání s malým tokem:** kamera bude nahrávat video s nízkým rámem 720P 2fps po celou dobu parkování.



**Motion detection:** detekce pohybu – Je-li zařízení v parkovacím módu a funkce je zapnuta: zařízení začne automaticky nahrávat, když zjistí pohybující se objekt, a ukončí nahrávání, pokud v okolí žádný pohyb není. Záznam pokračuje ještě 15 sekund poté, co se, co není detekován pohyb. Pokud kamera přejde do standardní režimu, „Motion detekce“ bude automaticky vypnuta.

**Normální záznam:** kamera bude nahrávat stále v nastaveném rozlišení, a ignoruje „Parking mód“.

- **FORMAT CARD:** Formátování (vymazání obsahu) paměťové karty: NO – NE  
YES – ANO

- **VIDEO RESOLUTION:** rozlišení videozáznamu:

Jen přední kamera: 1920x1080P 60  
1920x1080P 30  
1280x720P 60  
1280x720P 30

Duální zapojení: 1080P30+1080P30  
1080P30+720P30  
720P30+720P30  
1920x1080P60

- **VIDEO QUALITY:** nastavení kvality/ostrosti obrazu: SUPER FINE-super jemný  
FINE-jemný  
NORMAL-normální
- **AUTO EXPOSURE METERING:** Automatické měření expozice: CENTER – střed  
AVERAGE – průměr  
SPOT – okénko
- **EXPOSURE COMPENSATION (přední):** kompenzace expozice v rozsahu +2 EV až -2 EV
- **EXPOSURE COMPENSATION (zadní):** kompenzace expozice v rozsahu +2 EV až -2 EV
- **WHITE BALANCE:** vyvážení bílé: AUTO – automatická

SUNNY – slunce  
CLOUDY – zataženo  
TUNGSTEN – wolfram  
FLUORESCENT

- FLICKER: frekvence videa AUTO/50/60 Hz
- ROTATE IMAGE 180°: otočení obrazu: OFF – vypnuto  
ON – zapnuto
- REAR CAMERA FLIP: otočení obrazu zadní kamery: OFF – vypnuto  
ON – zapnuto
- LOOP SETING: délka sekvencí video nahrávek: OFF/1/3/5/10 minut
- BEEP SOUND: Zde můžete aktivovat zvuk při spouštění kamery a zvuk tlačítek podle vašich požadavků:  
OFF – vypnuto  
ON – Zapnuto
- GREEN INDICATOR: zelená kontrolka – nastavení její funkce: GPS STATUS – kontrolka GPS  
MIC STATUS – kontrolka mikrofón  
OFF – kontrolka vypnuto
- G-SENSOR SENSITIVITY: úroveň citlivosti zabudovaného akcelerometru: OFF – vypnuto  
LOW – nízká  
MIDDLE – střední  
HIGH – vysoká
- POWER OFF DELAY: Automatické vypnutí: Vypnuto / 1 / 3 / 5 minut
- SCREEN OFF DELAY: odepnutí LCD po uplynutí nastaveného času: 15sec/30sec/1 min
- LOGO STAMPING: Zobrazení logo značky: OFF – vypnuto  
ON – Zapnuto
- GPS STAMPING: Záznam GPS do videa: OFF – vypnuto  
LOG ONLY – jednoduchý  
ON – zapnuto
- SPEED STAMPING: Zobrazení rychlosti – GPS musí být aktivována.  
Nastavení zobrazení: OFF – vypnuto  
KM/H – kilometry  
MPH – míle
- DRIVER NUMBER STAMPING: Aktivace zobrazení SPZ či jména řidiče: OFF – vypnuto  
ON – zapnuto
- DRIVER NUMBER: Zadání SPZ nebo jména řidiče: Je možno zadat postupně 9 písmen/čísel (000000000)
- DATE STAMPING: Formát zobrazení data: OFF – vypnuto  
YYMMDD  
MMDDYY  
DDMMYY
- TIME STAMPING: Formát zobrazení hodin: OFF – Vypnuto  
12 HOURS – 12hodinový  
24 HOURS – 24hodinový
- DATE AND TIME: Nastavení data a času 

00	2014 / 11 / 11	12:12
Časové pásmo	datum	čas
- TEMPERATURE STAMPING: Zde můžete definovat, zda chcete zobrazit teplotu hlavní desky kamery

na obrazovce (pravý horní roh) a nahraných videích (pravý dolní roh): OFF – VYP / F° / C°

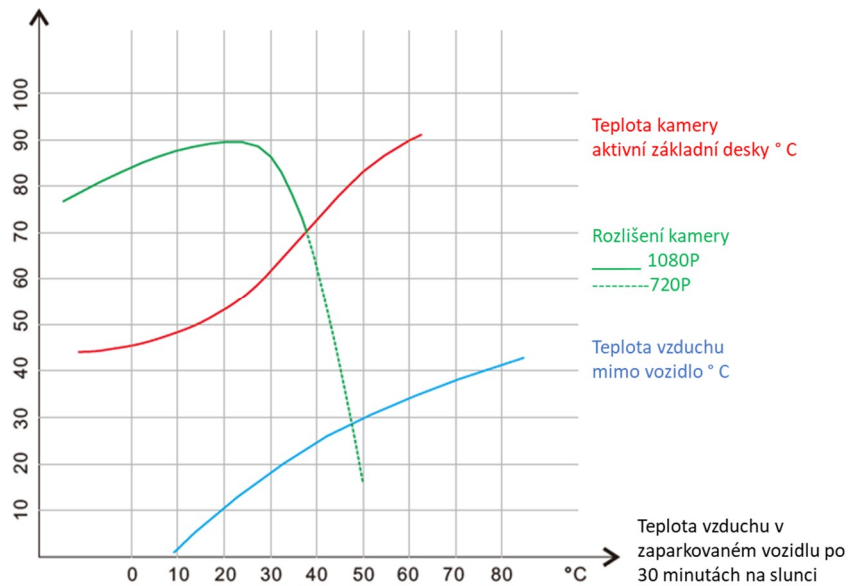
- LANGUAGE: preferovaný jazyk nabídek.
- RESTORE DEFAULT: obnovit výchozí nastavení kamery: NO – NE  
YES – ANO
- FIRMWARE VERSION: Verze firmwaru kamery.

### Teplota ve vozidle.

Pokud je vozidlo zaparkováno na přímém slunečním světle, bude se vnitřní teplota vozidla zvyšovat v prvních 10 minutách a pak se stabilizuje po 25 minutách. Podívejte se prosím na níže uvedený obrázek, abyste zjistili teplotní rozdíl mezi vnitřkem a venkem vozidla. Teplota může dosáhnout 70 ° C (158 ° F) nebo dokonce vyšší v zaparkovaných vozidlech pod přímým slunečním světle, je to nebezpečné pro veškerou spotřební elektroniku.

### Ochrana teploty

Funkce ochrany proti teplotám v této kameře, kameru vypne, pokud teplota kamery dosáhne 90 ° C (194 ° F) a pomůže snížit riziko poškození, chrání vaše vozidlo po celou dobu i za slunečního světla, s aktivním parkovací módem nebo aktivní funkcí detekce pohybu.



Teplota vzduchu & teplota vozidla & teplota na základní desce

Všimněte si prosím, že referenční číslo, křivky budou odlišné v různých podmínkách.

### Nahrávání videa, fotografování a PC kamera

#### Spuštění a vypnutí kamery

Krátkým stisknutím hlavního vypínače kameru spustíte, což bude potvrzeno rozsvícením indikační LED diody. Opětovným dlouhým stisknutím kameru vypnete. Zařízení můžete rovněž umístit do auto nabíječky. Zde se zařízení automaticky zapne a začne nahrávat, jakmile dojde k nastartování vozu. Po vypnutí motoru zařízení automaticky uloží poslední soubor a vypne se.

Poznámka: Pokud dojde k vybití baterie, kamera se po příslušném varování vypne.



## Režim nahrávání (REC)

Po zapnutí kamery je automaticky v režimu kamera, což bude potvrzeno zobrazením symbolu kamery v levém horním rohu.

Stisknutím tlačítka OK zahájíte nahrávání, jehož průběh bude potvrzen blikáním červeného kolečka u symbolu kamery.

1. Stisknete-li tlačítko OK během nahrávání smyčky videa, dojde k uložení aktuálního souboru a zařízení přejde do pohotovostního režimu.
2. Stisknete-li tlačítko MENU/NAHORU během nahrávání, dojde k vypnutí záznamu zvuku, opětovným stiskem aktivujete záznam zvuku.

## Režim fotografování

Přidržením tlačítka OK pořídíte fotografii, což bude potvrzeno krátkým zobrazením symbolu fotoaparátu v levém horním rohu.

## Režim PC kamera

Připojte zařízení k počítači prostřednictvím rozhraní USB. Objeví se na displeji kamery USB CONNECTING. Kamera je spojena s PC a je možno zobrazení záznamů uložených na mikro SD kartě vložené v kameře.

## Přehrávání videa

Přidržením stisknutím tlačítka DOLŮ přepnete kameru na režim přehrávání videa, což bude potvrzeno zobrazením nápisem MOVIE v levém horním rohu.

- Krátkým stisknutím tlačítka NAHORU lze zvolit předchozí záznamy.
- Krátkým stisknutím tlačítka DOLŮ lze zvolit následující záznamy.
- Krátkým stisknutím tlačítka OK vyberete záznam, opětovným krátkým stisknutím tlačítka REC/OK zahájíte přehrávání zvoleného video záznamu.
- Pokud během přehrávání stisknete tlačítka NAHORU/DOLŮ, dojde u souboru k rychlému přetáčení dopředu / dozadu, opětovným stiskem tlačítka NAHORU/DOLŮ, dojde u souboru k přehrávání ve standardní rychlosti.
- Pozastavení můžete provést stiskem tlačítka OK.
- Přidržením tlačítka DOLŮ se vrátíte do seznamu nahrávek.

Přidržením tlačítka NAHORU vstoupíte do nabídky. K dispozici jsou následující volby:

- DELETE FILE – smazat: vyberte soubor/soubory, které chcete vymazat.
- FILE PROTECT OPERATION – chráněný soubor: možnost uzamčení / odemčení souborů
- AUTO PLAY – automatické přehrávání

## Zobrazení fotografií

Přidržením stisknutím tlačítka DOLŮ přepnete kameru na režim přehrávání videa, což bude potvrzeno zobrazením nápisem PHOTO v levém horním rohu.

- Krátkým stisknutím tlačítka NAHORU lze zvolit předchozí fotografie.
- Krátkým stisknutím tlačítka DOLŮ lze zvolit následující fotografie.
- Krátkým stisknutím tlačítka OK vyberete fotografii, opětovným krátkým stisknutím tlačítka OK zahájíte prezentaci uložených fotografií, opětovným stisknutím tlačítka OK prezentaci zastavíte.
- Pokud během zobrazení fotografie stisknete tlačítka NAHORU/DOLŮ, dojde u souboru k přeskočení na další fotografii.
- Přidržením tlačítka MODE/DOLŮ se vrátíte do seznamu fotografií.

Přidržením tlačítka MENU/NAHORU vstoupíte do nabídky. K dispozici jsou následující volby:

- DELETE FILE – smazat: vyberte soubor/soubory, které chcete vymazat.

- PROTECT FILE – chráněný soubor: možnost uzamčení / odemčení souborů
- AUTO PLAY – automatické přehrávání

### Nastavení času

Stisknutím tlačítka MENU/NAHORU vstoupíte do režimu nastavení (setup) a zde následně tlačítkem OK potvrdíte režim nastavení času (DATE AND TIME). Tlačítka NAHORU a DOLŮ můžete provést nastavení zvolené části data a času. Krátkým stisknutím tlačítka OK provedete výběr dané položky (časové pásmo/rok/měsíc/den/hodina/minuta). Po nastavení všech hodnot se vrátíte do režimu nastavení.

### Další funkce

#### Otřesový senzor (G-SENSOR)

Pokud zrychlení dostáhne více než nastavená hodnota G kamera zaznamená video a daný soubor bude chráněn proti přepsání.

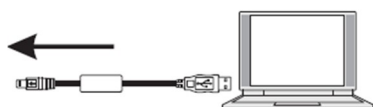
#### Funkce automatického spuštění a vypnutí kamery.

Možnost automatického spuštění a vypnutí kamery současně s nastartováním motoru vozidla (pokud je kamera připojena například k cigaretovému zapalovači ve vozidle).

### Dálkové ovládání

Pokud je fotoaparát v pohotovostním režimu nebo v režimu záznamu, stiskněte tlačítko na dálkovém ovladači pro aktivaci či deaktivaci zpuštění záznamu. Chcete-li pořídit fotografii, podržte tlačítko po dobu 1 sekundy. Na dálkovém ovladači je malá modrá kontrolka, která indikuje pracovní stav. Baterii CR2032 můžete vyměnit v dálkovém ovladači, pokud modrá dioda LED nesvítí nebo pokud dálkové ovládání nefunguje, což znamená, že baterie je vybita.

### USB připojení



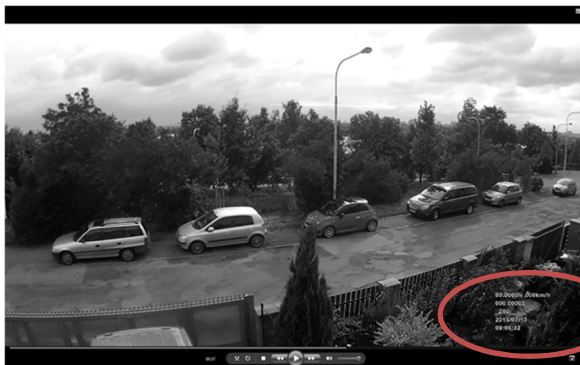
Chcete-li stáhnout registrované soubory do svého PC/notebooku, připojte prosím zařízení k PC nebo notebooku pomocí dodaného USB kabelu. Po připojení zařízení k PC se zobrazí USB CONNECTING. Vyberte možnost Disková jednotka a zařízení se v okně „Můj počítač“ zobrazí jako vyjímatelný disk. Všechny registrované soubory jsou uloženy ve složce DCIM, videa jsou uložena ve formátu AVI a fotografie jsou uloženy ve formátu JPG. Nyní můžete soubory stáhnout ze zařízení.

## Přehrávání souborů v PC

Chcete-li přehrávat soubory v počítači, máte dvě možnosti:

1. Přehrát soubory pomocí například Windows Media Player, kde se zobrazí záznam s informacemi: datum, čas, poloha, rychlost v pravém spodním rohu obrazu.

Je znázorněno na obrázku níže



2. Pomocí programu GPS-Player Viewer.exe uložený na paměťové Micro-SD kartě, který umožňuje efektivní přehrávání uložených záznamů na počítači, zobrazení rychlosti vozidla a export video záznamů do formátu AVI, nebo jednotlivých snímků do formátu JPG. Grafické rozhraní programu je znázorněno na obrázku níže.



## Přehrávání na televizi

Chcete-li přehrávat zaznamenané soubory na televizi, připojte zařízení k televizi pomocí HDMI kabelu (volitelné příslušenství) postupujte podle pokynů v televizi nebo nahlédněte do uživatelské příručky ke své televizi.

## Napájení

Upozornění: Kameru lze nabíjet pouze napájecím napětím 5 V, jinak by došlo k poškození kamery.

Adaptér do vozidla lze využívat pouze ve vozidlech s palubním napětím 12-24 V.

## Technické specifikace

Základní funkce	Nahrávání v rozlišení HD
Senzor zrychlení (G-sensor)	Zabudovaný senzor zrychlení spustí nahrávání například při prudkém brždění; daný záznam bude chráněn proti přepsání.
Chipset	Novatek NT96663 chipset s 2GB DDR3
LCD displej	1,5" TFT
Kamera přední	Širokoúhlá 145 ° F1.8 clona, SONY IMX290 / 291 2MP CMOS
Kamera zadní	Širokoúhlá 135 ° F2.0 clona, SONY IMX322 / 323 2MP CMOS
Jazykové verze	Angličtina, ruština, čeština
Formát video záznamů	H264, MOV
Rozlišení videa	dvoukanálový záznam 1080P30fps + 1080P30fps MAX nahrávání signálového kanálu 1080P60fps MAX
Barvy	Standardní
Nahrávání ve smyčce	Ano
Automatické spuštění a vypnutí	Funkce automatického spuštění a vypnutí současně se zapalováním vozidla.
Sledování pohybu	Funkce sledování pohybu podporována
Parkovací mód	Ano
Nastavení času	Lze provést nastavení času
Rozlišení fotografií	4, 9, 13 MPix
Typ fotografií	JPEG
Paměťová karta	1x Micro SD (max 128 GB)
GPS	GPS modul integrován do držáku kamery
Mikrofon	Zabudovaný
Reproduktor	Zabudovaný
Infračervené noční vidění	Ne
Video výstup	HDMI
USB funkce	USB-Disk
Napájení	5 V, 1000 mA
Baterie	Super Capacitor 5,4V 2,5F

## Bezpečnostní opatření

Před použitím zařízení si prosím prostudujte všechna bezpečnostní opatření. Správné zacházení se zařízením je podmíněno dodržováním všech postupů nastíněných v této příručce.

- Nepokoušejte se rozmontovat či měnit jakoukoliv část zařízení, která není popsána v této příručce.
- Chraňte zařízení před vodou a jinými kapalinami. Zařízení NENÍ v žádném případě vodotěsné.
- Pokud se do zařízení přesto dostane nějaká kapalina, okamžitě jej odpojte od počítače. Pokud byste zařízení používali i nadále, mohlo by to mít za následek požár či úraz elektrickým proudem. obraťte se na prodejce svého produktu nebo na nejbližší centrum podpory.
- Nepřipojujte ani neodpojujte zařízení mokřými rukama, čímž předejdete úrazu elektrickým proudem.
- Nepokládejte zařízení do blízkosti zdroje tepla, ani jej přímo nevystavujte plamenům či žáru.
- Nikdy zařízení neumísťujte do blízkosti vybavení generujícího silné elektromagnetické pole. Silná magnetická pole by mohla způsobit poruchu zařízení či poškození a ztrátu dat.

# DVRB24DUAL

## Duální videokamera k záznamu jízdy vozidla

### S GPS modulem (černá skříňka)

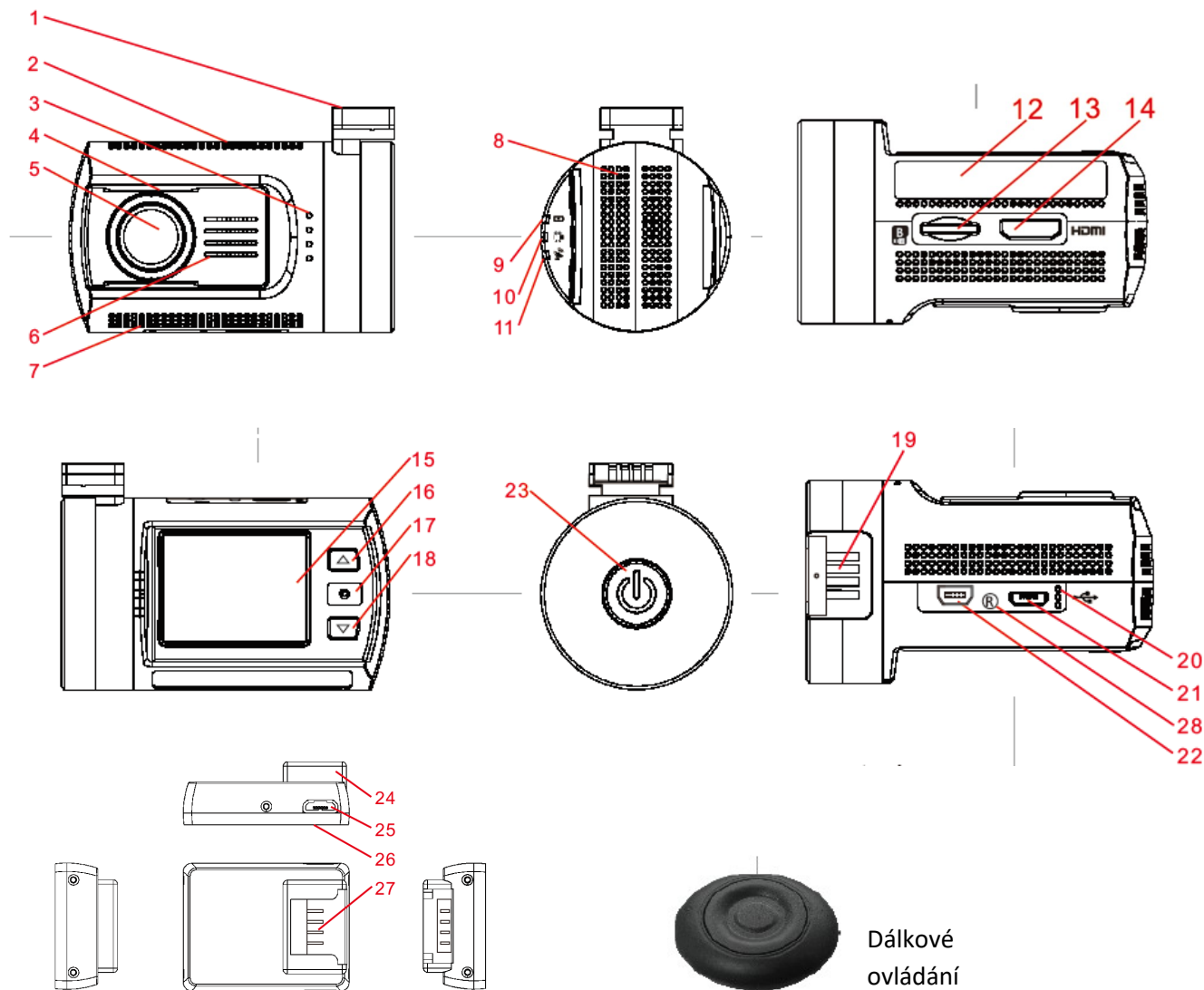


### Uživatelská příručka

#### Obsah

Obsah.....	1
Popis kamery .....	2
Vložení SD karty.....	3
Hlavní nabídka .....	3
Nabídka nastavení .....	3
Nabídka SETUP (nastavení) obsahuje následující položky:.....	4
Teplota ve vozidla.....	6
Nahrávání videa, fotografování a PC kamera .....	6
Další funkce.....	8
USB připojení.....	8
Přehrávání souborů v PC .....	9
Přehrávání na televizi .....	9
Napájení.....	9
Technické specifikace .....	10
Bezpečnostní opatření.....	10

## Popis kamery



- |                           |  |   |
|---------------------------|--|---|
| 1. Konzole                | 11. Kontrolka GPS/MIC                                | 20. Mikrofon                                |
| 2. Vrchní chladící otvory | 12. Nálepka  | 21. Mikro USB slot                          |
| 3. Reproduktor            | 13. Slot pro SD kartu (B)                            | 22. Zadní kamera                            |
| 4. Úchyt CPL              | 14. HDMI   | 23. Hlavní vypínač                          |
| 5. Optika kamery          | 15. LCD  | 24. Držák kamery s integrovaným GPS modulem |
| 6. Přední chladící otvory | 16. Tlačítko NAHORU<br>Aktivace/deaktivace mikrofonu | 25. Mikro USB slot                          |
| 7. Spodní chladící otvory | 17. Tlačítko OK                                      | 26. Oboustranná lepící poduška              |
| 8. Boční chladící otvory  | 18. Tlačítko DOLŮ                                    | 27. Kontakty                                |
| 9. Kontrolka zapnutí      | 19. Montážní kontakty                                | 28. Reset                                   |

### Vložení SD karty

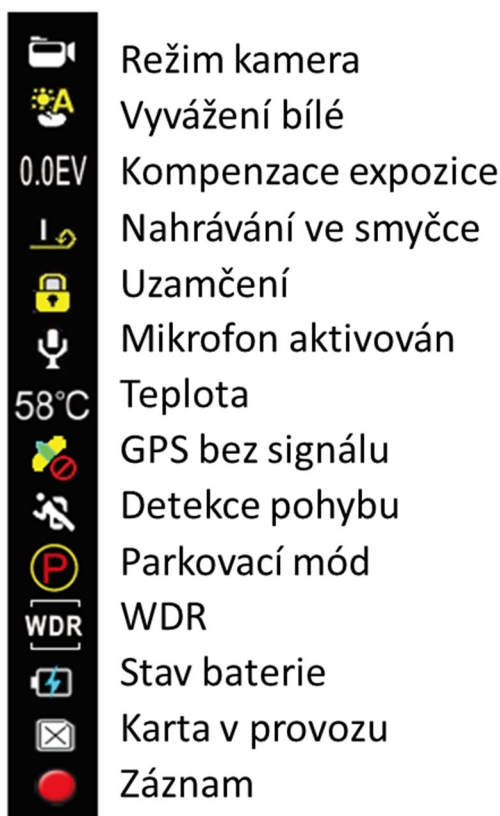
Před zahájením nahrávání videa prosím vložte mikro SD kartu (není součástí balení) do slotu pro mikro SD kartu v zařízení. Doporučuje se používat Class 6 nebo Class 10. Chcete-li mikro SD kartu vyjmout, opatrně ji zatlačte do zařízení a poté vyjměte.

#### Poznámky:

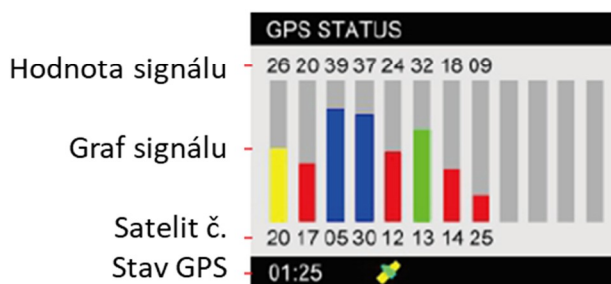
- Po vložení SD karty ji zařízení rozpozná jako výchozí úložiště a všechna data budou na ni uložena.
- Když na SD kartě dojde místo, zařízení automaticky smaže nejstarší soubory a začne nahrávat od začátku (pokud není karta zaplněna uzamčenými soubory).

### Hlavní nabídka

Na obrazovce mohou být zobrazeny následující symboly:



Datum                      Čas                      Zbývající čas záznamu



Podržte tlačítko OK Aktivujete GPS TESTER

### Nabídka nastavení

Nabídku nastavení zahájíte v režimu nahrávání videozáznamů stisknutím tlačítka MENU/NAHORU. V zobrazené nabídce bude modře označena položka SETUP. Prostřednictvím tlačítek „UP“ (▲) a „DOWN“ (▼) požadovanou položku nabídky a svou volbu potvrdíte tlačítkem REC/OK. Prostřednictvím tlačítek „DOWN“ (▼) zvolte požadovanou hodnotu nastavení a svou volbu potvrdíte tlačítkem REC/OK, na kartu uloženo.

## Nabídka SETUP (nastavení) obsahuje následující položky:

- **PARKING GUARD:** Funkce Parkovací mód slouží k monitorování zaparkovaného vozidla s parkovací ochranou, napáječ DVRBKAB (volitelné příslušenství). Pokud dojde k vypnutí spínaného napájení kamera se přepne do „Parkovacího módu“. Pokud motor vozidla nastartoval, sada parkovací ochrany DVRBKAB vyše signál kameře; ta se přepne do normálního režimu záznamu. není-li připojena sada parkovací ochrany DVRBKAB, nelze tuto funkci aktivovat. Teplota vzduchu ve vozidle může být v létě příliš vysoká, takže je třeba hlídat teplotu v parkovacím módu. Kamera se automaticky vypne, když se teplota na základní desce zvýší na 95 ° C (200 ° F) a automaticky se zapne, když se hlavní deska ochladí na 75 ° C (167 ° F).

## Možnosti režimů:



**Automatický přepínač:** kamera bude nahrávat video s nízkým tokem 720P 2fps při parkování, ale pokud je detekován pohyb, bude automaticky přepnuta na nahrávání s tokem 720P 30fps po dobu 15 sekund, pak se automaticky znovu přepne zpět na 720P 2fps. Vezměte prosím na vědomí, že mezi videonahrávkami bude mezera, přepínání rozlišení.



**Stálé nahrávání s malým tokem:** kamera bude nahrávat video s nízkým rámem 720P 2fps po celou dobu parkování.



**Motion detection:** detekce pohybu – Je-li zařízení v parkovacím módu a funkce je zapnuta: zařízení začne automaticky nahrávat, když zjistí pohybující se objekt, a ukončí nahrávání, pokud v okolí žádný pohyb není. Záznam pokračuje ještě 15 sekund poté, co se, co není detekován pohyb. Pokud kamera přejde do standardní režimu, „Motion detekce“ bude automaticky vypnuta.

**Normální záznam:** kamera bude nahrávat stále v nastaveném rozlišení, a ignoruje „Parking mód“.

- **FORMAT CARD:** Formátování (vymazání obsahu) paměťové karty: NO – NE  
YES – ANO

- **VIDEO RESOLUTION:** rozlišení videozáznamu:

Jen přední kamera: 1920x1080P 60  
1920x1080P 30  
1280x720P 60  
1280x720P 30

Duální zapojení: 1080P30+1080P30  
1080P30+720P30  
720P30+720P30  
1920x1080P60

- **VIDEO QUALITY:** nastavení kvality/ostrosti obrazu: SUPER FINE-super jemný  
FINE-jemný  
NORMAL-normální
- **AUTO EXPOSURE METERING:** Automatické měření expozice: CENTER – střed  
AVERAGE – průměr  
SPOT – okénko
- **EXPOSURE COMPENSATION (přední):** kompenzace expozice v rozsahu +2 EV až -2 EV
- **EXPOSURE COMPENSATION (zadní):** kompenzace expozice v rozsahu +2 EV až -2 EV
- **WHITE BALANCE:** vyvážení bílé: AUTO – automatická



SUNNY – slunce  
CLOUDY – zataženo  
TUNGSTEN – wolfram  
FLUORESCENT

- FLICKER: frekvence videa AUTO/50/60 Hz
- ROTATE IMAGE 180°: otočení obrazu: OFF – vypnuto  
ON – zapnuto
- REAR CAMERA FLIP: otočení obrazu zadní kamery: OFF – vypnuto  
ON – zapnuto
- LOOP SETING: délka sekvencí video nahrávek: OFF/1/3/5/10 minut
- BEEP SOUND: Zde můžete aktivovat zvuk při spouštění kamery a zvuk tlačítek podle vašich požadavků:  
OFF – vypnuto  
ON – Zapnuto
- GREEN INDICATOR: zelená kontrolka – nastavení její funkce: GPS STATUS – kontrolka GPS  
MIC STATUS – kontrolka mikrofón  
OFF – kontrolka vypnuto
- G-SENSOR SENSITIVITY: úroveň citlivosti zabudovaného akcelerometru: OFF – vypnuto  
LOW – nízká  
MIDDLE – střední  
HIGH – vysoká
- POWER OFF DELAY: Automatické vypnutí: Vypnuto / 1 / 3 / 5 minut
- SCREEN OFF DELAY: odepnutí LCD po uplynutí nastaveného času: 15sec/30sec/1 min
- LOGO STAMPING: Zobrazení logo značky: OFF – vypnuto  
ON – Zapnuto
- GPS STAMPING: Záznam GPS do videa: OFF – vypnuto  
LOG ONLY – jednoduchý  
ON – zapnuto
- SPEED STAMPING: Zobrazení rychlosti – GPS musí být aktivována.  
Nastavení zobrazení: OFF – vypnuto  
KM/H – kilometry  
MPH – míle
- DRIVER NUMBER STAMPING: Aktivace zobrazení SPZ či jména řidiče: OFF – vypnuto  
ON – zapnuto
- DRIVER NUMBER: Zadání SPZ nebo jména řidiče: Je možno zadat postupně 9 písmen/čísel (000000000)
- DATE STAMPING: Formát zobrazení data: OFF – vypnuto  
YYMMDD  
MMDDYY  
DDMMYY
- TIME STAMPING: Formát zobrazení hodin: OFF – Vypnuto  
12 HOURS – 12hodinový  
24 HOURS – 24hodinový
- DATE AND TIME: Nastavení data a času 

00	2014 / 11 / 11	12:12
Časové pásmo	datum	čas
- TEMPERATURE STAMPING: Zde můžete definovat, zda chcete zobrazit teplotu hlavní desky kamery

na obrazovce (pravý horní roh) a nahraných videích (pravý dolní roh): OFF – VYP / F° / C°

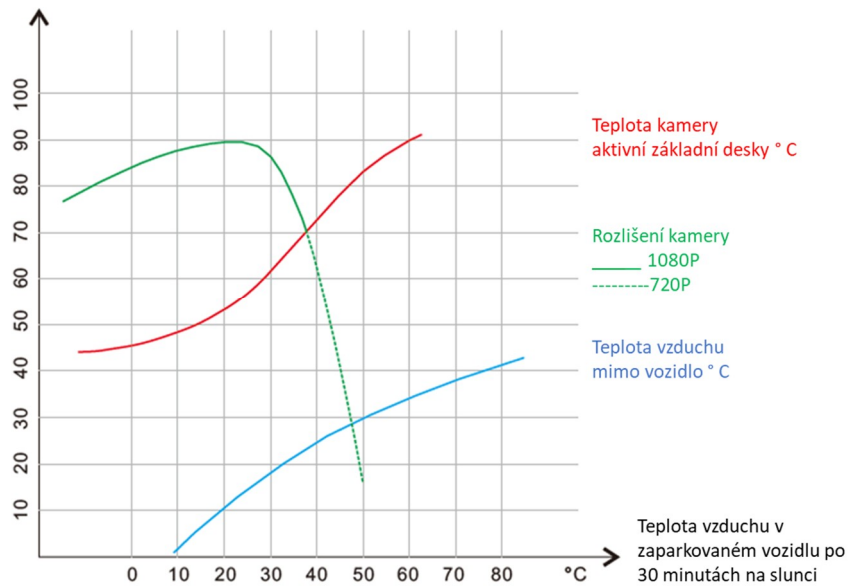
- LANGUAGE: preferovaný jazyk nabídek.
- RESTORE DEFAULT: obnovit výchozí nastavení kamery: NO – NE  
YES – ANO
- FIRMWARE VERSION: Verze firmwaru kamery.

### Teplota ve vozidle.

Pokud je vozidlo zaparkováno na přímém slunečním světle, bude se vnitřní teplota vozidla zvyšovat v prvních 10 minutách a pak se stabilizuje po 25 minutách. Podívejte se prosím na níže uvedený obrázek, abyste zjistili teplotní rozdíl mezi vnitřkem a venkem vozidla. Teplota může dosáhnout 70 ° C (158 ° F) nebo dokonce vyšší v zaparkovaných vozidlech pod přímým slunečním světle, je to nebezpečné pro veškerou spotřební elektroniku.

### Ochrana teploty

Funkce ochrany proti teplotám v této kameře, kameru vypne, pokud teplota kamery dosáhne 90 ° C (194 ° F) a pomůže snížit riziko poškození, chrání vaše vozidlo po celou dobu i za slunečního světla, s aktivním parkovací módem nebo aktivní funkcí detekce pohybu.



Teplota vzduchu & teplota vozidla & teplota na základní desce

Všimněte si prosím, že referenční číslo, křivky budou odlišné v různých podmínkách.

### Nahrávání videa, fotografování a PC kamera

#### Spuštění a vypnutí kamery

Krátkým stisknutím hlavního vypínače kameru spustíte, což bude potvrzeno rozsvícením indikační LED diody. Opětovným dlouhým stisknutím kameru vypnete. Zařízení můžete rovněž umístit do auto nabíječky. Zde se zařízení automaticky zapne a začne nahrávat, jakmile dojde k nastartování vozu. Po vypnutí motoru zařízení automaticky uloží poslední soubor a vypne se.

**Poznámka:** Pokud dojde k vybití baterie, kamera se po příslušném varování vypne.

## Režim nahrávání (REC)

Po zapnutí kamery je automaticky v režimu kamera, což bude potvrzeno zobrazením symbolu kamery v levém horním rohu.

Stisknutím tlačítka OK zahájíte nahrávání, jehož průběh bude potvrzen blikáním červeného kolečka u symbolu kamery.

1. Stisknete-li tlačítko OK během nahrávání smyčky videa, dojde k uložení aktuálního souboru a zařízení přejde do pohotovostního režimu.
2. Stisknete-li tlačítko MENU/NAHORU během nahrávání, dojde k vypnutí záznamu zvuku, opětovným stiskem aktivujete záznam zvuku.

## Režim fotografování

Přidržením tlačítka OK pořídíte fotografii, což bude potvrzeno krátkým zobrazením symbolu fotoaparátu v levém horním rohu.

## Režim PC kamera

Připojte zařízení k počítači prostřednictvím rozhraní USB. Objeví se na displeji kamery USB CONNECTING. Kamera je spojena s PC a je možno zobrazení záznamů uložených na mikro SD kartě vložené v kameře.

## Přehrávání videa

Přidržením stisknutím tlačítka DOLŮ přepnete kameru na režim přehrávání videa, což bude potvrzeno zobrazením nápisem MOVIE v levém horním rohu.

- Krátkým stisknutím tlačítka NAHORU lze zvolit předchozí záznamy.
- Krátkým stisknutím tlačítka DOLŮ lze zvolit následující záznamy.
- Krátkým stisknutím tlačítka OK vyberete záznam, opětovným krátkým stisknutím tlačítka REC/OK zahájíte přehrávání zvoleného video záznamu.
- Pokud během přehrávání stisknete tlačítka NAHORU/DOLŮ, dojde u souboru k rychlému přetáčení dopředu / dozadu, opětovným stiskem tlačítka NAHORU/DOLŮ, dojde u souboru k přehrávání ve standardní rychlosti.
- Pozastavení můžete provést stiskem tlačítka OK.
- Přidržením tlačítka DOLŮ se vrátíte do seznamu nahrávek.

Přidržením tlačítka NAHORU vstoupíte do nabídky. K dispozici jsou následující volby:

- DELETE FILE – smazat: vyberte soubor/soubory, které chcete vymazat.
- FILE PROTECT OPERATION – chráněný soubor: možnost uzamčení / odemčení souborů
- AUTO PLAY – automatické přehrávání

## Zobrazení fotografií

Přidržením stisknutím tlačítka DOLŮ přepnete kameru na režim přehrávání videa, což bude potvrzeno zobrazením nápisem PHOTO v levém horním rohu.

- Krátkým stisknutím tlačítka NAHORU lze zvolit předchozí fotografie.
- Krátkým stisknutím tlačítka DOLŮ lze zvolit následující fotografie.
- Krátkým stisknutím tlačítka OK vyberete fotografii, opětovným krátkým stisknutím tlačítka OK zahájíte prezentaci uložených fotografií, opětovným stisknutím tlačítka OK prezentaci zastavíte.
- Pokud během zobrazení fotografie stisknete tlačítka NAHORU/DOLŮ, dojde u souboru k přeskočení na další fotografii.
- Přidržením tlačítka MODE/DOLŮ se vrátíte do seznamu fotografií.

Přidržením tlačítka MENU/NAHORU vstoupíte do nabídky. K dispozici jsou následující volby:

- DELETE FILE – smazat: vyberte soubor/soubory, které chcete vymazat.

- PROTECT FILE – chráněný soubor: možnost uzamčení / odemčení souborů
- AUTO PLAY – automatické přehrávání

### Nastavení času

Stisknutím tlačítka MENU/NAHORU vstoupíte do režimu nastavení (setup) a zde následně tlačítkem OK potvrdíte režim nastavení času (DATE AND TIME). Tlačítka NAHORU a DOLŮ můžete provést nastavení zvolené části data a času. Krátkým stisknutím tlačítka OK provedete výběr dané položky (časové pásmo/rok/měsíc/den/hodina/minuta). Po nastavení všech hodnot se vrátíte do režimu nastavení.

### Další funkce

#### Otřesový senzor (G-SENSOR)

Pokud zrychlení dostáhne více než nastavená hodnota G kamera zaznamená video a daný soubor bude chráněn proti přepsání.

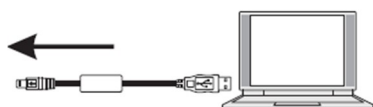
#### Funkce automatického spuštění a vypnutí kamery.

Možnost automatického spuštění a vypnutí kamery současně s nastartováním motoru vozidla (pokud je kamera připojena například k cigaretovému zapalovači ve vozidle).

### Dálkové ovládání

Pokud je fotoaparát v pohotovostním režimu nebo v režimu záznamu, stiskněte tlačítko na dálkovém ovladači pro aktivaci či deaktivaci zpuštění záznamu. Chcete-li pořídit fotografii, podržte tlačítko po dobu 1 sekundy. Na dálkovém ovladači je malá modrá kontrolka, která indikuje pracovní stav. Baterii CR2032 můžete vyměnit v dálkovém ovladači, pokud modrá dioda LED nesvítí nebo pokud dálkové ovládání nefunguje, což znamená, že baterie je vybita.

### USB připojení



Chcete-li stáhnout registrované soubory do svého PC/notebooku, připojte prosím zařízení k PC nebo notebooku pomocí dodaného USB kabelu. Po připojení zařízení k PC se zobrazí USB CONNECTING. Vyberte možnost Disková jednotka a zařízení se v okně „Můj počítač“ zobrazí jako vyjímatelný disk. Všechny registrované soubory jsou uloženy ve složce DCIM, videa jsou uložena ve formátu AVI a fotografie jsou uloženy ve formátu JPG. Nyní můžete soubory stáhnout ze zařízení.

## Přehrávání souborů v PC

Chcete-li přehrávat soubory v počítači, máte dvě možnosti:

1. Přehrát soubory pomocí například Windows Media Player, kde se zobrazí záznam s informacemi: datum, čas, poloha, rychlost v pravém spodním rohu obrazu.

Je znázorněno na obrázku níže



2. Pomocí programu GPS-Player Viewer.exe uložený na paměťové Micro-SD kartě, který umožňuje efektivní přehrávání uložených záznamů na počítači, zobrazení rychlosti vozidla a export video záznamů do formátu AVI, nebo jednotlivých snímků do formátu JPG. Grafické rozhraní programu je znázorněno na obrázku níže.



## Přehrávání na televizi

Chcete-li přehrávat zaznamenané soubory na televizi, připojte zařízení k televizi pomocí HDMI kabelu (volitelné příslušenství) postupujte podle pokynů v televizi nebo nahlédněte do uživatelské příručky ke své televizi.

## Napájení

Upozornění: Kameru lze nabíjet pouze napájecím napětím 5 V, jinak by došlo k poškození kamery.

Adaptér do vozidla lze využívat pouze ve vozidlech s palubním napětím 12-24 V.

## Technické specifikace

Základní funkce	Nahrávání v rozlišení HD
Senzor zrychlení (G-sensor)	Zabudovaný senzor zrychlení spustí nahrávání například při prudkém brždění; daný záznam bude chráněn proti přepsání.
Chipset	Novatek NT96663 chipset s 2GB DDR3
LCD displej	1,5" TFT
Kamera přední	Širokoúhlá 145 ° F1.8 clona, SONY IMX290 / 291 2MP CMOS
Kamera zadní	Širokoúhlá 135 ° F2.0 clona, SONY IMX322 / 323 2MP CMOS
Jazykové verze	Angličtina, ruština, čeština
Formát video záznamů	H264, MOV
Rozlišení videa	dvoukanálový záznam 1080P30fps + 1080P30fps MAX nahrávání signálového kanálu 1080P60fps MAX
Barvy	Standardní
Nahrávání ve smyčce	Ano
Automatické spuštění a vypnutí	Funkce automatického spuštění a vypnutí současně se zapalováním vozidla.
Sledování pohybu	Funkce sledování pohybu podporována
Parkovací mód	Ano
Nastavení času	Lze provést nastavení času
Rozlišení fotografií	4, 9, 13 MPix
Typ fotografií	JPEG
Paměťová karta	1x Micro SD (max 128 GB)
GPS	GPS modul integrován do držáku kamery
Mikrofon	Zabudovaný
Reproduktor	Zabudovaný
Infračervené noční vidění	Ne
Video výstup	HDMI
USB funkce	USB-Disk
Napájení	5 V, 1000 mA
Baterie	Super Capacitor 5,4V 2,5F

## Bezpečnostní opatření

Před použitím zařízení si prosím prostudujte všechna bezpečnostní opatření. Správné zacházení se zařízením je podmíněno dodržováním všech postupů nastíněných v této příručce.

- Nepokoušejte se rozmontovat či měnit jakoukoliv část zařízení, která není popsána v této příručce.
- Chraňte zařízení před vodou a jinými kapalinami. Zařízení NENÍ v žádném případě vodotěsné.
- Pokud se do zařízení přesto dostane nějaká kapalina, okamžitě jej odpojte od počítače. Pokud byste zařízení používali i nadále, mohlo by to mít za následek požár či úraz elektrickým proudem. obraťte se na prodejce svého produktu nebo na nejbližší centrum podpory.
- Nepřipojujte ani neodpojujte zařízení mokřými rukama, čímž předejdete úrazu elektrickým proudem.
- Nepokládejte zařízení do blízkosti zdroje tepla, ani jej přímo nevystavujte plamenům či žáru.
- Nikdy zařízení neumísťujte do blízkosti vybavení generujícího silné elektromagnetické pole. Silná magnetická pole by mohla způsobit poruchu zařízení či poškození a ztrátu dat.

# DVRB24DUAL

## Duální videokamera k záznamu jízdy vozidla

### S GPS modulem (černá skříňka)

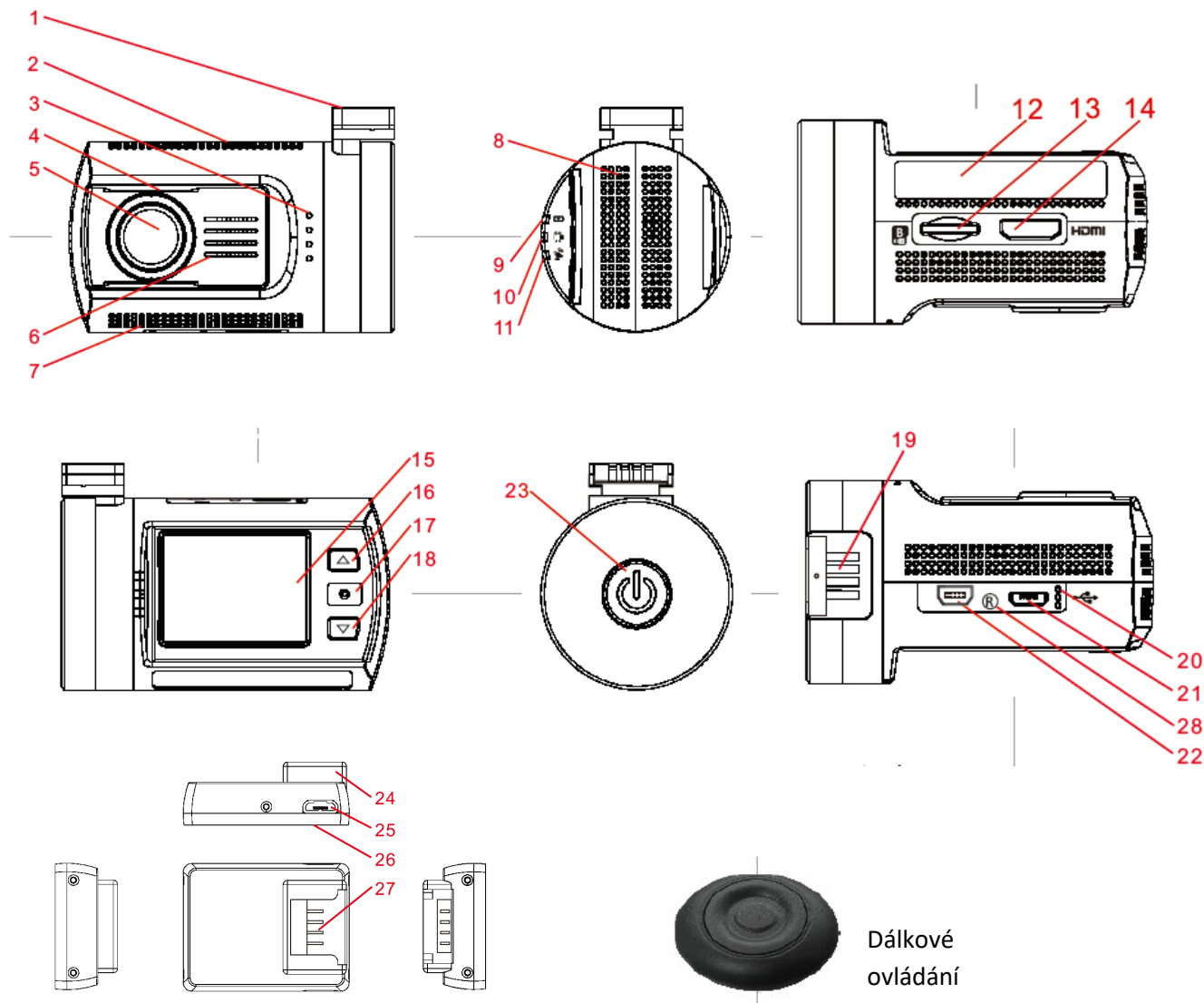


### Uživatelská příručka

#### Obsah

Obsah.....	1
Popis kamery .....	2
Vložení SD karty.....	3
Hlavní nabídka .....	3
Nabídka nastavení .....	3
Nabídka SETUP (nastavení) obsahuje následující položky:.....	4
Teplota ve vozidla.....	6
Nahrávání videa, fotografování a PC kamera .....	6
Další funkce.....	8
USB připojení.....	8
Přehrávání souborů v PC .....	9
Přehrávání na televizi .....	9
Napájení.....	9
Technické specifikace .....	10
Bezpečnostní opatření.....	10

## Popis kamery



1. Konzole

2. Vrchní chladící otvory

3. Reprodukter

4. Úchyt CPL

5. Optika kamery

6. Přední chladící otvory

7. Spodní chladící otvory

8. Boční chladící otvory

9. Kontrolka zapnutí

10. Kontrolka záznamu

11. Kontrolka GPS/MIC

12. Nálepka

13. Slot pro SD kartu (B)

14. HDMI

15. LCD

16. Tlačítko NAHORU

Aktivace/deaktivace mikrofonu

17. Tlačítko OK

18. Tlačítko DOLŮ

19. Montážní kontakty

20. Mikrofon

21. Mikro USB slot

22. Zadní kamera

23. Hlavní vypínač

24. Držák kamery s integrovaným GPS modulem

25. Mikro USB slot

26. Oboustranná lepicí poduška

27. Kontakty

28. Reset



## Vložení SD karty

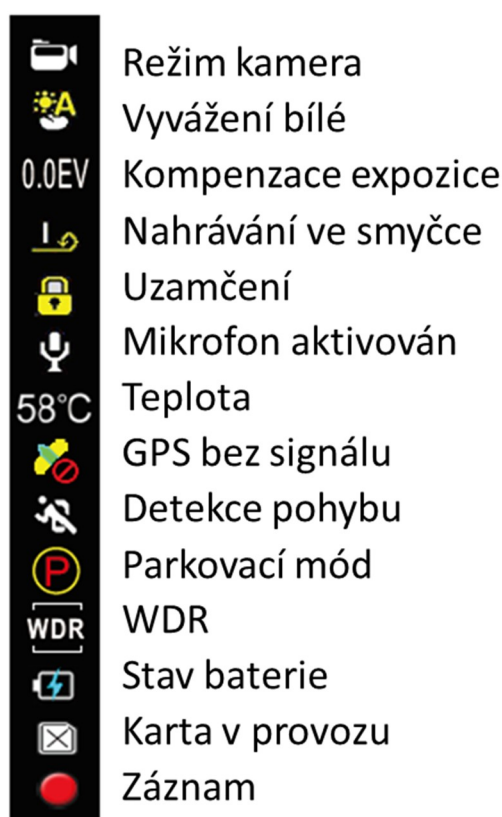
Před zahájením nahrávání videa prosím vložte mikro SD kartu (není součástí balení) do slotu pro mikro SD kartu v zařízení. Doporučuje se používat Class 6 nebo Class 10. Chcete-li mikro SD kartu vyjmout, opatrně ji zatlačte do zařízení a poté vyjměte.

### Poznámky:

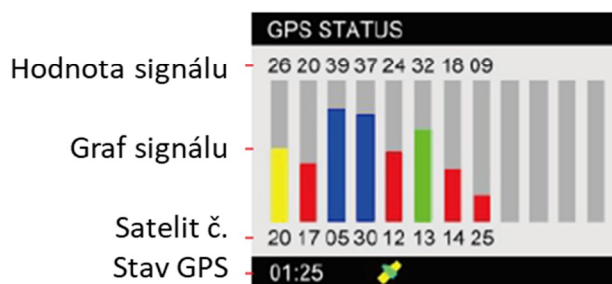
- Po vložení SD karty ji zařízení rozpozná jako výchozí úložiště a všechna data budou na ni uložena.
- Když na SD kartě dojde místo, zařízení automaticky smaže nejstarší soubory a začne nahrávat od začátku (pokud není karta zaplněna uzamčenými soubory).

## Hlavní nabídka

Na obrazovce mohou být zobrazeny následující symboly:



Datum Čas Zbývající čas záznamu



Podržte tlačítko OK Aktivujete GPS TESTER

## Nabídka nastavení

Nabídku nastavení zahájíte v režimu nahrávání videozáznamů stisknutím tlačítka MENU/NAHORU. V zobrazené nabídce bude modře označena položka SETUP. Prostřednictvím tlačítek „UP“ (▲) a „DOWN“ (▼) požadovanou položku nabídky a svou volbu potvrdíte tlačítkem REC/OK. Prostřednictvím tlačítek „DOWN“ (▼) zvolte požadovanou hodnotu nastavení a svou volbu potvrdíte tlačítkem REC/OK, na kartu uloženo.

## Nabídka SETUP (nastavení) obsahuje následující položky:

- **PARKING GUARD:** Funkce Parkovací mód slouží k monitorování zaparkovaného vozidla s parkovací ochranou, napáječ DVRBKAB (volitelné příslušenství). Pokud dojde k vypnutí spínaného napájení kamera se přepne do „Parkovacího módu“. Pokud motor vozidla nastartoval, sada parkovací ochrany DVRBKAB vyše signál kameře; ta se přepne do normálního režimu záznamu. není-li připojena sada parkovací ochrany DVRBKAB, nelze tuto funkci aktivovat. Teplota vzduchu ve vozidle může být v létě příliš vysoká, takže je třeba hlídat teplotu v parkovacím módu. Kamera se automaticky vypne, když se teplota na základní desce zvýší na 95 ° C (200 ° F) a automaticky se zapne, když se hlavní deska ochladí na 75 ° C (167 ° F).

## Možnosti režimů:



**Automatický přepínač:** kamera bude nahrávat video s nízkým tokem 720P 2fps při parkování, ale pokud je detekován pohyb, bude automaticky přepnuta na nahrávání s tokem 720P 30fps po dobu 15 sekund, pak se automaticky znovu přepne zpět na 720P 2fps. Vezměte prosím na vědomí, že mezi videonahrávkami bude mezera, přepínání rozlišení.



**Stálé nahrávání s malým tokem:** kamera bude nahrávat video s nízkým rámem 720P 2fps po celou dobu parkování.



**Motion detection:** detekce pohybu – Je-li zařízení v parkovacím módu a funkce je zapnuta: zařízení začne automaticky nahrávat, když zjistí pohybující se objekt, a ukončí nahrávání, pokud v okolí žádný pohyb není. Záznam pokračuje ještě 15 sekund poté, co se, co není detekován pohyb. Pokud kamera přejde do standardní režimu, „Motion detekce“ bude automaticky vypnuta.

**Normální záznam:** kamera bude nahrávat stále v nastaveném rozlišení, a ignoruje „Parking mód“.

- **FORMAT CARD:** Formátování (vymazání obsahu) paměťové karty: NO – NE  
YES – ANO

- **VIDEO RESOLUTION:** rozlišení videozáznamu:

Jen přední kamera: 1920x1080P 60  
1920x1080P 30  
1280x720P 60  
1280x720P 30

Duální zapojení: 1080P30+1080P30  
1080P30+720P30  
720P30+720P30  
1920x1080P60

- **VIDEO QUALITY:** nastavení kvality/ostrosti obrazu: SUPER FINE-super jemný  
FINE-jemný  
NORMAL-normální
- **AUTO EXPOSURE METERING:** Automatické měření expozice: CENTER – střed  
AVERAGE – průměr  
SPOT – okénko
- **EXPOSURE COMPENSATION (přední):** kompenzace expozice v rozsahu +2 EV až -2 EV
- **EXPOSURE COMPENSATION (zadní):** kompenzace expozice v rozsahu +2 EV až -2 EV
- **WHITE BALANCE:** vyvážení bílé: AUTO – automatická

SUNNY – slunce  
CLOUDY – zataženo  
TUNGSTEN – wolfram  
FLUORESCENT

- FLICKER: frekvence videa AUTO/50/60 Hz
- ROTATE IMAGE 180°: otočení obrazu: OFF – vypnuto  
ON – zapnuto
- REAR CAMERA FLIP: otočení obrazu zadní kamery: OFF – vypnuto  
ON – zapnuto
- LOOP SETING: délka sekvencí video nahrávek: OFF/1/3/5/10 minut
- BEEP SOUND: Zde můžete aktivovat zvuk při spouštění kamery a zvuk tlačítek podle vašich požadavků:  
OFF – vypnuto  
ON – Zapnuto
- GREEN INDICATOR: zelená kontrolka – nastavení její funkce: GPS STATUS – kontrolka GPS  
MIC STATUS – kontrolka mikrofón  
OFF – kontrolka vypnuto
- G-SENSOR SENSITIVITY: úroveň citlivosti zabudovaného akcelerometru: OFF – vypnuto  
LOW – nízká  
MIDDLE – střední  
HIGH – vysoká
- POWER OFF DELAY: Automatické vypnutí: Vypnuto / 1 / 3 / 5 minut
- SCREEN OFF DELAY: odepnutí LCD po uplynutí nastaveného času: 15sec/30sec/1 min
- LOGO STAMPING: Zobrazení logo značky: OFF – vypnuto  
ON – Zapnuto
- GPS STAMPING: Záznam GPS do videa: OFF – vypnuto  
LOG ONLY – jednoduchý  
ON – zapnuto
- SPEED STAMPING: Zobrazení rychlosti – GPS musí být aktivována.  
Nastavení zobrazení: OFF – vypnuto  
KM/H – kilometry  
MPH – míle
- DRIVER NUMBER STAMPING: Aktivace zobrazení SPZ či jména řidiče: OFF – vypnuto  
ON – zapnuto
- DRIVER NUMBER: Zadání SPZ nebo jména řidiče: Je možno zadat postupně 9 písmen/čísel (000000000)
- DATE STAMPING: Formát zobrazení data: OFF – vypnuto  
YYMMDD  
MMDDYY  
DDMMYY
- TIME STAMPING: Formát zobrazení hodin: OFF – Vypnuto  
12 HOURS – 12hodinový  
24 HOURS – 24hodinový
- DATE AND TIME: Nastavení data a času 

00	2014 / 11 / 11	12:12
Časové pásmo	datum	čas
- TEMPERATURE STAMPING: Zde můžete definovat, zda chcete zobrazit teplotu hlavní desky kamery

na obrazovce (pravý horní roh) a nahraných videích (pravý dolní roh): OFF – VYP / F° / C°

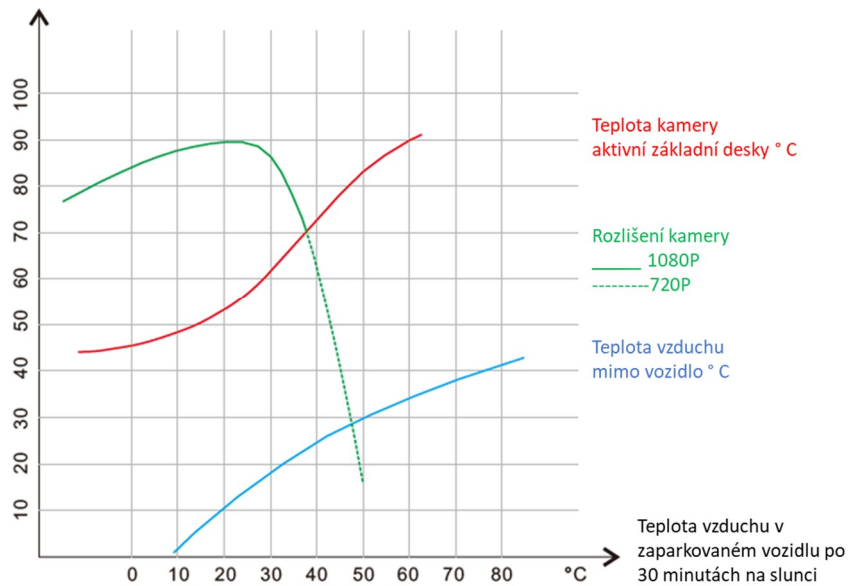
- LANGUAGE: preferovaný jazyk nabídek.
- RESTORE DEFAULT: obnovit výchozí nastavení kamery: NO – NE  
YES – ANO
- FIRMWARE VERSION: Verze firmwaru kamery.

### Teplota ve vozidle.

Pokud je vozidlo zaparkováno na přímém slunečním světle, bude se vnitřní teplota vozidla zvyšovat v prvních 10 minutách a pak se stabilizuje po 25 minutách. Podívejte se prosím na níže uvedený obrázek, abyste zjistili teplotní rozdíl mezi vnitřkem a venkem vozidla. Teplota může dosáhnout 70 ° C (158 ° F) nebo dokonce vyšší v zaparkovaných vozidlech pod přímým slunečním světle, je to nebezpečné pro veškerou spotřební elektroniku.

### Ochrana teploty

Funkce ochrany proti teplotám v této kameře, kameru vypne, pokud teplota kamery dosáhne 90 ° C (194 ° F) a pomůže snížit riziko poškození, chrání vaše vozidlo po celou dobu i za slunečního světla, s aktivním parkovací módem nebo aktivní funkcí detekce pohybu.



Teplota vzduchu & teplota vozidla & teplota na základní desce

Všimněte si prosím, že referenční číslo, křivky budou odlišné v různých podmínkách.

### Nahrávání videa, fotografování a PC kamera

#### Spuštění a vypnutí kamery

Krátkým stisknutím hlavního vypínače kameru spustíte, což bude potvrzeno rozsvícením indikační LED diody. Opětovným dlouhým stisknutím kameru vypnete. Zařízení můžete rovněž umístit do auto nabíječky. Zde se zařízení automaticky zapne a začne nahrávat, jakmile dojde k nastartování vozu. Po vypnutí motoru zařízení automaticky uloží poslední soubor a vypne se.

Poznámka: Pokud dojde k vybití baterie, kamera se po příslušném varování vypne.

## Režim nahrávání (REC)

Po zapnutí kamery je automaticky v režimu kamera, což bude potvrzeno zobrazením symbolu kamery v levém horním rohu.

Stisknutím tlačítka OK zahájíte nahrávání, jehož průběh bude potvrzen blikáním červeného kolečka u symbolu kamery.

1. Stisknete-li tlačítko OK během nahrávání smyčky videa, dojde k uložení aktuálního souboru a zařízení přejde do pohotovostního režimu.
2. Stisknete-li tlačítko MENU/NAHORU během nahrávání, dojde k vypnutí záznamu zvuku, opětovným stiskem aktivujete záznam zvuku.

## Režim fotografování

Přidržením tlačítka OK pořídíte fotografii, což bude potvrzeno krátkým zobrazením symbolu fotoaparátu v levém horním rohu.

## Režim PC kamera

Připojte zařízení k počítači prostřednictvím rozhraní USB. Objeví se na displeji kamery USB CONNECTING. Kamera je spojena s PC a je možno zobrazení záznamů uložených na mikro SD kartě vložené v kameře.

## Přehrávání videa

Přidržením stisknutím tlačítka DOLŮ přepnete kameru na režim přehrávání videa, což bude potvrzeno zobrazením nápisem MOVIE v levém horním rohu.

- Krátkým stisknutím tlačítka NAHORU lze zvolit předchozí záznamy.
- Krátkým stisknutím tlačítka DOLŮ lze zvolit následující záznamy.
- Krátkým stisknutím tlačítka OK vyberete záznam, opětovným krátkým stisknutím tlačítka REC/OK zahájíte přehrávání zvoleného video záznamu.
- Pokud během přehrávání stisknete tlačítka NAHORU/DOLŮ, dojde u souboru k rychlému přetáčení dopředu / dozadu, opětovným stiskem tlačítka NAHORU/DOLŮ, dojde u souboru k přehrávání ve standardní rychlosti.
- Pozastavení můžete provést stiskem tlačítka OK.
- Přidržením tlačítka DOLŮ se vrátíte do seznamu nahrávek.

Přidržením tlačítka NAHORU vstoupíte do nabídky. K dispozici jsou následující volby:

- DELETE FILE – smazat: vyberte soubor/soubory, které chcete vymazat.
- FILE PROTECT OPERATION – chráněný soubor: možnost uzamčení / odemčení souborů
- AUTO PLAY – automatické přehrávání

## Zobrazení fotografií

Přidržením stisknutím tlačítka DOLŮ přepnete kameru na režim přehrávání videa, což bude potvrzeno zobrazením nápisem PHOTO v levém horním rohu.

- Krátkým stisknutím tlačítka NAHORU lze zvolit předchozí fotografie.
- Krátkým stisknutím tlačítka DOLŮ lze zvolit následující fotografie.
- Krátkým stisknutím tlačítka OK vyberete fotografii, opětovným krátkým stisknutím tlačítka OK zahájíte prezentaci uložených fotografií, opětovným stisknutím tlačítka OK prezentaci zastavíte.
- Pokud během zobrazení fotografie stisknete tlačítka NAHORU/DOLŮ, dojde u souboru k přeskočení na další fotografii.
- Přidržením tlačítka MODE/DOLŮ se vrátíte do seznamu fotografií.

Přidržením tlačítka MENU/NAHORU vstoupíte do nabídky. K dispozici jsou následující volby:

- DELETE FILE – smazat: vyberte soubor/soubory, které chcete vymazat.

- PROTECT FILE – chráněný soubor: možnost uzamčení / odemčení souborů
- AUTO PLAY – automatické přehrávání

### Nastavení času

Stisknutím tlačítka MENU/NAHORU vstoupíte do režimu nastavení (setup) a zde následně tlačítkem OK potvrdíte režim nastavení času (DATE AND TIME). Tlačítka NAHORU a DOLŮ můžete provést nastavení zvolené části data a času. Krátkým stisknutím tlačítka OK provedete výběr dané položky (časové pásmo/rok/měsíc/den/hodina/minuta). Po nastavení všech hodnot se vrátíte do režimu nastavení.

### Další funkce

#### Otřesový senzor (G-SENSOR)

Pokud zrychlení dostáhne více než nastavená hodnota G kamera zaznamená video a daný soubor bude chráněn proti přepsání.

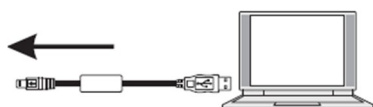
#### Funkce automatického spuštění a vypnutí kamery.

Možnost automatického spuštění a vypnutí kamery současně s nastartováním motoru vozidla (pokud je kamera připojena například k cigaretovému zapalovači ve vozidle).

### Dálkové ovládání

Pokud je fotoaparát v pohotovostním režimu nebo v režimu záznamu, stiskněte tlačítko na dálkovém ovladači pro aktivaci či deaktivaci zpuštění záznamu. Chcete-li pořídit fotografii, podržte tlačítko po dobu 1 sekundy. Na dálkovém ovladači je malá modrá kontrolka, která indikuje pracovní stav. Baterii CR2032 můžete vyměnit v dálkovém ovladači, pokud modrá dioda LED nesvítí nebo pokud dálkové ovládání nefunguje, což znamená, že baterie je vybita.

### USB připojení



Chcete-li stáhnout registrované soubory do svého PC/notebooku, připojte prosím zařízení k PC nebo notebooku pomocí dodaného USB kabelu. Po připojení zařízení k PC se zobrazí USB CONNECTING. Vyberte možnost Disková jednotka a zařízení se v okně „Můj počítač“ zobrazí jako vyjímatelný disk. Všechny registrované soubory jsou uloženy ve složce DCIM, videa jsou uložena ve formátu AVI a fotografie jsou uloženy ve formátu JPG. Nyní můžete soubory stáhnout ze zařízení.

## Přehrávání souborů v PC

Chcete-li přehrávat soubory v počítači, máte dvě možnosti:

1. Přehrát soubory pomocí například Windows Media Player, kde se zobrazí záznam s informacemi: datum, čas, poloha, rychlost v pravém spodním rohu obrazu.

Je znázorněno na obrázku níže



2. Pomocí programu GPS-Player Viewer.exe uložený na paměťové Micro-SD kartě, který umožňuje efektivní přehrávání uložených záznamů na počítači, zobrazení rychlosti vozidla a export video záznamů do formátu AVI, nebo jednotlivých snímků do formátu JPG. Grafické rozhraní programu je znázorněno na obrázku níže.



## Přehrávání na televizi

Chcete-li přehrávat zaznamenané soubory na televizi, připojte zařízení k televizi pomocí HDMI kabelu (volitelné příslušenství) postupujte podle pokynů v televizi nebo nahlédněte do uživatelské příručky ke své televizi.

## Napájení

Upozornění: Kameru lze nabíjet pouze napájecím napětím 5 V, jinak by došlo k poškození kamery.

Adaptér do vozidla lze využívat pouze ve vozidlech s palubním napětím 12-24 V.

## Technické specifikace

Základní funkce	Nahrávání v rozlišení HD
Senzor zrychlení (G-sensor)	Zabudovaný senzor zrychlení spustí nahrávání například při prudkém brždění; daný záznam bude chráněn proti přepsání.
Chipset	Novatek NT96663 chipset s 2GB DDR3
LCD displej	1,5" TFT
Kamera přední	Širokoúhlá 145 ° F1.8 clona, SONY IMX290 / 291 2MP CMOS
Kamera zadní	Širokoúhlá 135 ° F2.0 clona, SONY IMX322 / 323 2MP CMOS
Jazykové verze	Angličtina, ruština, čeština
Formát video záznamů	H264, MOV
Rozlišení videa	dvoukanálový záznam 1080P30fps + 1080P30fps MAX nahrávání signálového kanálu 1080P60fps MAX
Barvy	Standardní
Nahrávání ve smyčce	Ano
Automatické spuštění a vypnutí	Funkce automatického spuštění a vypnutí současně se zapalováním vozidla.
Sledování pohybu	Funkce sledování pohybu podporována
Parkovací mód	Ano
Nastavení času	Lze provést nastavení času
Rozlišení fotografií	4, 9, 13 MPix
Typ fotografií	JPEG
Paměťová karta	1x Micro SD (max 128 GB)
GPS	GPS modul integrován do držáku kamery
Mikrofon	Zabudovaný
Reproduktor	Zabudovaný
Infračervené noční vidění	Ne
Video výstup	HDMI
USB funkce	USB-Disk
Napájení	5 V, 1000 mA
Baterie	Super Capacitor 5,4V 2,5F

## Bezpečnostní opatření

Před použitím zařízení si prosím prostudujte všechna bezpečnostní opatření. Správné zacházení se zařízením je podmíněno dodržováním všech postupů nastíněných v této příručce.

- Nepokoušejte se rozmontovat či měnit jakoukoliv část zařízení, která není popsána v této příručce.
- Chraňte zařízení před vodou a jinými kapalinami. Zařízení NENÍ v žádném případě vodotěsné.
- Pokud se do zařízení přesto dostane nějaká kapalina, okamžitě jej odpojte od počítače. Pokud byste zařízení používali i nadále, mohlo by to mít za následek požár či úraz elektrickým proudem. obraťte se na prodejce svého produktu nebo na nejbližší centrum podpory.
- Nepřipojujte ani neodpojujte zařízení mokřými rukama, čímž předejdete úrazu elektrickým proudem.
- Nepokládejte zařízení do blízkosti zdroje tepla, ani jej přímo nevystavujte plamenům či žáru.
- Nikdy zařízení neumísťujte do blízkosti vybavení generujícího silné elektromagnetické pole. Silná magnetická pole by mohla způsobit poruchu zařízení či poškození a ztrátu dat.



# DVRB24DUAL

## Duální videokamera k záznamu jízdy vozidla

### S GPS modulem (černá skříňka)

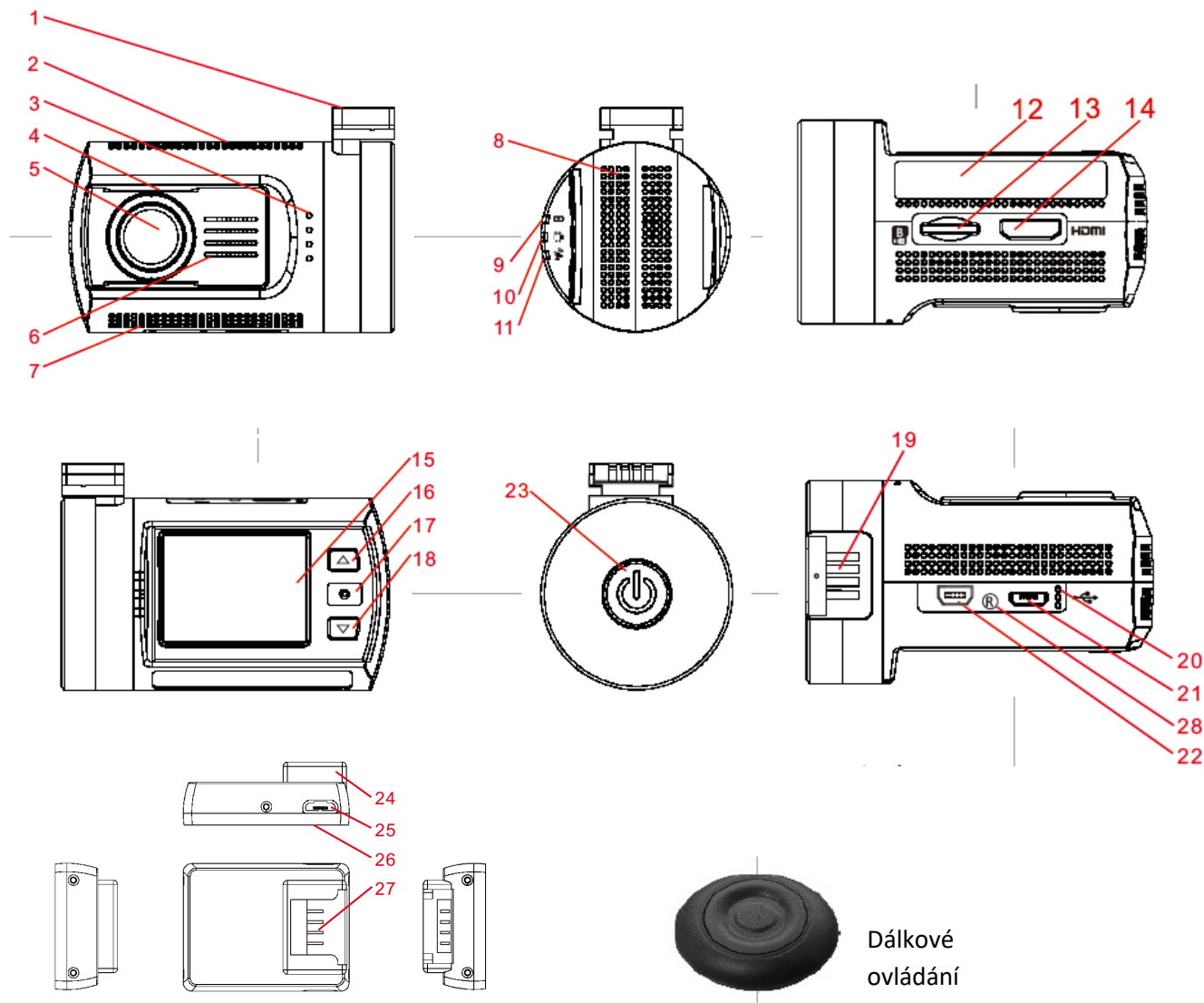


### Uživatelská příručka

#### Obsah

Obsah.....	1
Popis kamery .....	2
Vložení SD karty.....	3
Hlavní nabídka .....	3
Nabídka nastavení .....	3
Nabídka SETUP (nastavení) obsahuje následující položky:.....	4
Teplota ve vozidla.....	6
Nahrávání videa, fotografování a PC kamera .....	6
Další funkce.....	8
USB připojení.....	8
Přehrávání souborů v PC .....	9
Přehrávání na televizi .....	9
Napájení.....	9
Technické specifikace .....	10
Bezpečnostní opatření.....	10

## Popis kamery



1. Konzole

2. Vrchní chladící otvory

3. Reprodukter

4. Úchyt CPL

5. Optika kamery

6. Přední chladící otvory

7. Spodní chladící otvory

8. Boční chladící otvory

9. Kontrolka zapnutí

10. Kontrolka záznamu

11. Kontrolka GPS/MIC

12. Nálepka

13. Slot pro SD kartu (B)

14. HDMI

15. LCD

16. Tlačítko NAHORU

Aktivace/deaktivace mikrofonu

17. Tlačítko OK

18. Tlačítko DOLŮ

19. Montážní kontakty

20. Mikrofon

21. Mikro USB slot

22. Zadní kamera

23. Hlavní vypínač

24. Držák kamery s integrovaným GPS modulem

25. Mikro USB slot

26. Oboustranná lepicí poduška

27. Kontakty

28. Reset

## Vložení SD karty

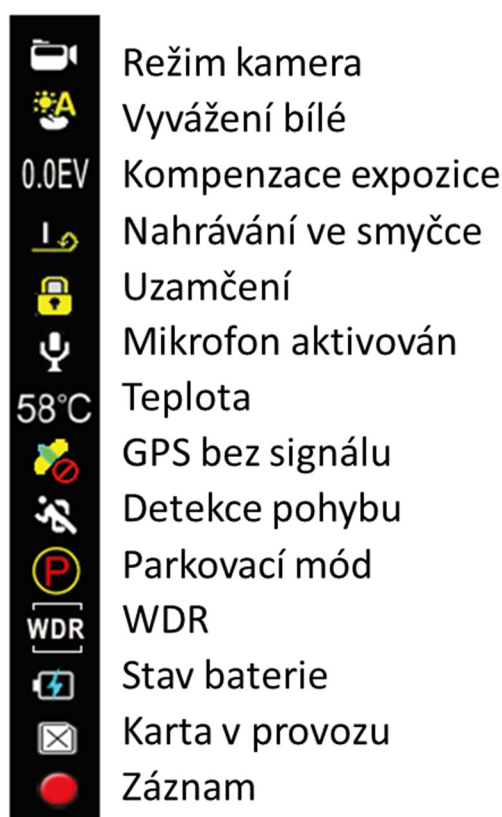
Před zahájením nahrávání videa prosím vložte mikro SD kartu (není součástí balení) do slotu pro mikro SD kartu v zařízení. Doporučuje se používat Class 6 nebo Class 10. Chcete-li mikro SD kartu vyjmout, opatrně ji zatlačte do zařízení a poté vyjměte.

### Poznámky:

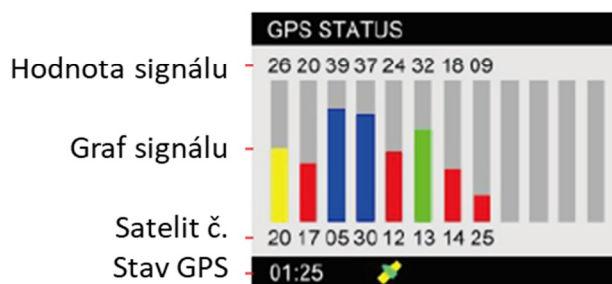
- Po vložení SD karty ji zařízení rozpozná jako výchozí úložiště a všechna data budou na ni uložena.
- Když na SD kartě dojde místo, zařízení automaticky smaže nejstarší soubory a začne nahrávat od začátku (pokud není karta zaplněna uzamčenými soubory).

## Hlavní nabídka

Na obrazovce mohou být zobrazeny následující symboly:



Datum Čas Zbývající čas záznamu



Podržte tlačítko OK Aktivujete GPS TESTER

## Nabídka nastavení

Nabídku nastavení zahájíte v režimu nahrávání videozáznamů stisknutím tlačítka MENU/NAHORU. V zobrazené nabídce bude modře označena položka SETUP. Prostřednictvím tlačítek „UP“ (▲) a „DOWN“ (▼) požadovanou položku nabídky a svou volbu potvrdíte tlačítkem REC/OK. Prostřednictvím tlačítek „DOWN“ (▼) zvolte požadovanou hodnotu nastavení a svou volbu potvrdíte tlačítkem REC/OK, na kartu uloženo.

## Nabídka SETUP (nastavení) obsahuje následující položky:

- **PARKING GUARD:** Funkce Parkovací mód slouží k monitorování zaparkovaného vozidla s parkovací ochranou, napáječ DVRBKAB (volitelné příslušenství). Pokud dojde k vypnutí spínaného napájení kamera se přepne do „Parkovacího módu“. Pokud motor vozidla nastartoval, sada parkovací ochrany DVRBKAB vyše signál kameře; ta se přepne do normálního režimu záznamu. není-li připojena sada parkovací ochrany DVRBKAB, nelze tuto funkci aktivovat. Teplota vzduchu ve vozidle může být v létě příliš vysoká, takže je třeba hlídat teplotu v parkovacím módu. Kamera se automaticky vypne, když se teplota na základní desce zvýší na 95 ° C (200 ° F) a automaticky se zapne, když se hlavní deska ochladí na 75 ° C (167 ° F).

## Možnosti režimů:



**Automatický přepínač:** kamera bude nahrávat video s nízkým tokem 720P 2fps při parkování, ale pokud je detekován pohyb, bude automaticky přepnuta na nahrávání s tokem 720P 30fps po dobu 15 sekund, pak se automaticky znovu přepne zpět na 720P 2fps. Vezměte prosím na vědomí, že mezi videonahrávkami bude mezera, přepínání rozlišení.



**Stálé nahrávání s malým tokem:** kamera bude nahrávat video s nízkým rámem 720P 2fps po celou dobu parkování.



**Motion detection:** detekce pohybu – Je-li zařízení v parkovacím módu a funkce je zapnuta: zařízení začne automaticky nahrávat, když zjistí pohybující se objekt, a ukončí nahrávání, pokud v okolí žádný pohyb není. Záznam pokračuje ještě 15 sekund poté, co se, co není detekován pohyb. Pokud kamera přejde do standardní režimu, „Motion detekce“ bude automaticky vypnuta.

**Normální záznam:** kamera bude nahrávat stále v nastaveném rozlišení, a ignoruje „Parking mód“.

- **FORMAT CARD:** Formátování (vymazání obsahu) paměťové karty: NO – NE  
YES – ANO

- **VIDEO RESOLUTION:** rozlišení videozáznamu:

Jen přední kamera: 1920x1080P 60  
1920x1080P 30  
1280x720P 60  
1280x720P 30

Duální zapojení: 1080P30+1080P30  
1080P30+720P30  
720P30+720P30  
1920x1080P60

- **VIDEO QUALITY:** nastavení kvality/ostrosti obrazu: SUPER FINE-super jemný  
FINE-jemný  
NORMAL-normální
- **AUTO EXPOSURE METERING:** Automatické měření expozice: CENTER – střed  
AVERAGE – průměr  
SPOT – okénko
- **EXPOSURE COMPENSATION (přední):** kompenzace expozice v rozsahu +2 EV až -2 EV
- **EXPOSURE COMPENSATION (zadní):** kompenzace expozice v rozsahu +2 EV až -2 EV
- **WHITE BALANCE:** vyvážení bílé: AUTO – automatická

SUNNY – slunce  
CLOUDY – zataženo  
TUNGSTEN – wolfram  
FLUORESCENT

- FLICKER: frekvence videa AUTO/50/60 Hz
- ROTATE IMAGE 180°: otočení obrazu: OFF – vypnuto  
ON – zapnuto
- REAR CAMERA FLIP: otočení obrazu zadní kamery: OFF – vypnuto  
ON – zapnuto
- LOOP SETING: délka sekvencí video nahrávek: OFF/1/3/5/10 minut
- BEEP SOUND: Zde můžete aktivovat zvuk při spouštění kamery a zvuk tlačítek podle vašich požadavků:  
OFF – vypnuto  
ON – Zapnuto
- GREEN INDICATOR: zelená kontrolka – nastavení její funkce: GPS STATUS – kontrolka GPS  
MIC STATUS – kontrolka mikrofón  
OFF – kontrolka vypnuto
- G-SENSOR SENSITIVITY: úroveň citlivosti zabudovaného akcelerometru: OFF – vypnuto  
LOW – nízká  
MIDDLE – střední  
HIGH – vysoká
- POWER OFF DELAY: Automatické vypnutí: Vypnuto / 1 / 3 / 5 minut
- SCREEN OFF DELAY: odepnutí LCD po uplynutí nastaveného času: 15sec/30sec/1 min
- LOGO STAMPING: Zobrazení logo značky: OFF – vypnuto  
ON – Zapnuto
- GPS STAMPING: Záznam GPS do videa: OFF – vypnuto  
LOG ONLY – jednoduchý  
ON – zapnuto
- SPEED STAMPING: Zobrazení rychlosti – GPS musí být aktivována.  
Nastavení zobrazení: OFF – vypnuto  
KM/H – kilometry  
MPH – míle
- DRIVER NUMBER STAMPING: Aktivace zobrazení SPZ či jména řidiče: OFF – vypnuto  
ON – zapnuto
- DRIVER NUMBER: Zadání SPZ nebo jména řidiče: Je možno zadat postupně 9 písmen/čísel (000000000)
- DATE STAMPING: Formát zobrazení data: OFF – vypnuto  
YYMMDD  
MMDDYY  
DDMMYY
- TIME STAMPING: Formát zobrazení hodin: OFF – Vypnuto  
12 HOURS – 12hodinový  
24 HOURS – 24hodinový
- DATE AND TIME: Nastavení data a času 

00	2014 / 11 / 11	12:12
Časové pásmo	datum	čas
- TEMPERATURE STAMPING: Zde můžete definovat, zda chcete zobrazit teplotu hlavní desky kamery

na obrazovce (pravý horní roh) a nahraných videích (pravý dolní roh): OFF – VYP / F° / C°

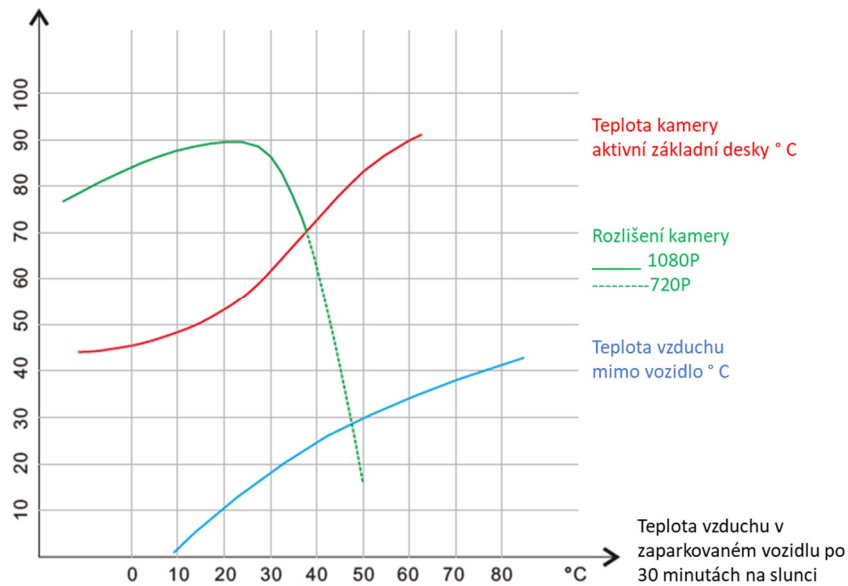
- LANGUAGE: preferovaný jazyk nabídek.
- RESTORE DEFAULT: obnovit výchozí nastavení kamery: NO – NE  
YES – ANO
- FIRMWARE VERSION: Verze firmwaru kamery.

### Teplota ve vozidle.

Pokud je vozidlo zaparkováno na přímém slunečním světle, bude se vnitřní teplota vozidla zvyšovat v prvních 10 minutách a pak se stabilizuje po 25 minutách. Podívejte se prosím na níže uvedený obrázek, abyste zjistili teplotní rozdíl mezi vnitřkem a venkem vozidla. Teplota může dosáhnout 70 ° C (158 ° F) nebo dokonce vyšší v zaparkovaných vozidlech pod přímým slunečním světle, je to nebezpečné pro veškerou spotřební elektroniku.

### Ochrana teploty

Funkce ochrany proti teplotám v této kameře, kameru vypne, pokud teplota kamery dosáhne 90 ° C (194 ° F) a pomůže snížit riziko poškození, chrání vaše vozidlo po celou dobu i za slunečního světla, s aktivním parkovací módem nebo aktivní funkcí detekce pohybu.



Teplota vzduchu & teplota vozidla & teplota na základní desce

Všimněte si prosím, že referenční číslo, křivky budou odlišné v různých podmínkách.

### Nahrávání videa, fotografování a PC kamera

#### Spuštění a vypnutí kamery

Krátkým stisknutím hlavního vypínače kameru spustíte, což bude potvrzeno rozsvícením indikační LED diody. Opětovným dlouhým stisknutím kameru vypnete. Zařízení můžete rovněž umístit do auto nabíječky. Zde se zařízení automaticky zapne a začne nahrávat, jakmile dojde k nastartování vozu. Po vypnutí motoru zařízení automaticky uloží poslední soubor a vypne se.

Poznámka: Pokud dojde k vybití baterie, kamera se po příslušném varování vypne.

## Režim nahrávání (REC)

Po zapnutí kamery je automaticky v režimu kamera, což bude potvrzeno zobrazením symbolu kamery v levém horním rohu.

Stisknutím tlačítka OK zahájíte nahrávání, jehož průběh bude potvrzen blikáním červeného kolečka u symbolu kamery.

1. Stisknete-li tlačítko OK během nahrávání smyčky videa, dojde k uložení aktuálního souboru a zařízení přejde do pohotovostního režimu.
2. Stisknete-li tlačítko MENU/NAHORU během nahrávání, dojde k vypnutí záznamu zvuku, opětovným stiskem aktivujete záznam zvuku.

## Režim fotografování

Přidržením tlačítka OK pořídíte fotografii, což bude potvrzeno krátkým zobrazením symbolu fotoaparátu v levém horním rohu.

## Režim PC kamera

Připojte zařízení k počítači prostřednictvím rozhraní USB. Objeví se na displeji kamery USB CONNECTING. Kamera je spojena s PC a je možno zobrazení záznamů uložených na mikro SD kartě vložené v kameře.

## Přehrávání videa

Přidržením stisknutím tlačítka DOLŮ přepnete kameru na režim přehrávání videa, což bude potvrzeno zobrazením nápisem MOVIE v levém horním rohu.

- Krátkým stisknutím tlačítka NAHORU lze zvolit předchozí záznamy.
- Krátkým stisknutím tlačítka DOLŮ lze zvolit následující záznamy.
- Krátkým stisknutím tlačítka OK vyberete záznam, opětovným krátkým stisknutím tlačítka REC/OK zahájíte přehrávání zvoleného video záznamu.
- Pokud během přehrávání stisknete tlačítka NAHORU/DOLŮ, dojde u souboru k rychlému přetáčení dopředu / dozadu, opětovným stiskem tlačítka NAHORU/DOLŮ, dojde u souboru k přehrávání ve standardní rychlosti.
- Pozastavení můžete provést stiskem tlačítka OK.
- Přidržením tlačítka DOLŮ se vrátíte do seznamu nahrávek.

Přidržením tlačítka NAHORU vstoupíte do nabídky. K dispozici jsou následující volby:

- DELETE FILE – smazat: vyberte soubor/soubory, které chcete vymazat.
- FILE PROTECT OPERATION – chráněný soubor: možnost uzamčení / odemčení souborů
- AUTO PLAY – automatické přehrávání

## Zobrazení fotografií

Přidržením stisknutím tlačítka DOLŮ přepnete kameru na režim přehrávání videa, což bude potvrzeno zobrazením nápisem PHOTO v levém horním rohu.

- Krátkým stisknutím tlačítka NAHORU lze zvolit předchozí fotografie.
- Krátkým stisknutím tlačítka DOLŮ lze zvolit následující fotografie.
- Krátkým stisknutím tlačítka OK vyberete fotografii, opětovným krátkým stisknutím tlačítka OK zahájíte prezentaci uložených fotografií, opětovným stisknutím tlačítka OK prezentaci zastavíte.
- Pokud během zobrazení fotografie stisknete tlačítka NAHORU/DOLŮ, dojde u souboru k přeskočení na další fotografii.
- Přidržením tlačítka MODE/DOLŮ se vrátíte do seznamu fotografií.

Přidržením tlačítka MENU/NAHORU vstoupíte do nabídky. K dispozici jsou následující volby:

- DELETE FILE – smazat: vyberte soubor/soubory, které chcete vymazat.

- PROTECT FILE – chráněný soubor: možnost uzamčení / odemčení souborů
- AUTO PLAY – automatické přehrávání

### Nastavení času

Stisknutím tlačítka MENU/NAHORU vstoupíte do režimu nastavení (setup) a zde následně tlačítkem OK potvrdíte režim nastavení času (DATE AND TIME). Tlačítka NAHORU a DOLŮ můžete provést nastavení zvolené části data a času. Krátkým stisknutím tlačítka OK provedete výběr dané položky (časové pásmo/rok/měsíc/den/hodina/minuta). Po nastavení všech hodnot se vrátíte do režimu nastavení.

### Další funkce

#### Otřesový senzor (G-SENSOR)

Pokud zrychlení dostáhne více než nastavená hodnota G kamera zaznamená video a daný soubor bude chráněn proti přepsání.

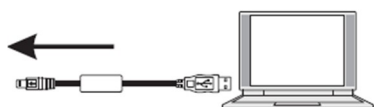
#### Funkce automatického spuštění a vypnutí kamery.

Možnost automatického spuštění a vypnutí kamery současně s nastartováním motoru vozidla (pokud je kamera připojena například k cigaretovému zapalovači ve vozidle).

### Dálkové ovládání

Pokud je fotoaparát v pohotovostním režimu nebo v režimu záznamu, stiskněte tlačítko na dálkovém ovladači pro aktivaci či deaktivaci zpuštění záznamu. Chcete-li pořídit fotografii, podržte tlačítko po dobu 1 sekundy. Na dálkovém ovladači je malá modrá kontrolka, která indikuje pracovní stav. Baterii CR2032 můžete vyměnit v dálkovém ovladači, pokud modrá dioda LED nesvítí nebo pokud dálkové ovládání nefunguje, což znamená, že baterie je vybita.

### USB připojení



Chcete-li stáhnout registrované soubory do svého PC/notebooku, připojte prosím zařízení k PC nebo notebooku pomocí dodaného USB kabelu. Po připojení zařízení k PC se zobrazí USB CONNECTING. Vyberte možnost Disková jednotka a zařízení se v okně „Můj počítač“ zobrazí jako vyjímatelný disk. Všechny registrované soubory jsou uloženy ve složce DCIM, videa jsou uložena ve formátu AVI a fotografie jsou uloženy ve formátu JPG. Nyní můžete soubory stáhnout ze zařízení.



## Přehrávání souborů v PC

Chcete-li přehrávat soubory v počítači, máte dvě možnosti:

1. Přehrát soubory pomocí například Windows Media Player, kde se zobrazí záznam s informacemi: datum, čas, poloha, rychlost v pravém spodním rohu obrazu.

Je znázorněno na obrázku níže



2. Pomocí programu GPS-Player Viewer.exe uložený na paměťové Micro-SD kartě, který umožňuje efektivní přehrávání uložených záznamů na počítači, zobrazení rychlosti vozidla a export video záznamů do formátu AVI, nebo jednotlivých snímků do formátu JPG. Grafické rozhraní programu je znázorněno na obrázku níže.



## Přehrávání na televizi

Chcete-li přehrávat zaznamenané soubory na televizi, připojte zařízení k televizi pomocí HDMI kabelu (volitelné příslušenství) postupujte podle pokynů v televizi nebo nahlédněte do uživatelské příručky ke své televizi.

## Napájení

Upozornění: Kameru lze nabíjet pouze napájecím napětím 5 V, jinak by došlo k poškození kamery.

Adaptér do vozidla lze využívat pouze ve vozidlech s palubním napětím 12-24 V.

## Technické specifikace

Základní funkce	Nahrávání v rozlišení HD
Senzor zrychlení (G-sensor)	Zabudovaný senzor zrychlení spustí nahrávání například při prudkém brždění; daný záznam bude chráněn proti přepsání.
Chipset	Novatek NT96663 chipset s 2GB DDR3
LCD displej	1,5" TFT
Kamera přední	Širokoúhlá 145 ° F1.8 clona, SONY IMX290 / 291 2MP CMOS
Kamera zadní	Širokoúhlá 135 ° F2.0 clona, SONY IMX322 / 323 2MP CMOS
Jazykové verze	Angličtina, ruština, čeština
Formát video záznamů	H264, MOV
Rozlišení videa	dvoukanálový záznam 1080P30fps + 1080P30fps MAX nahrávání signálového kanálu 1080P60fps MAX
Barvy	Standardní
Nahrávání ve smyčce	Ano
Automatické spuštění a vypnutí	Funkce automatického spuštění a vypnutí současně se zapalováním vozidla.
Sledování pohybu	Funkce sledování pohybu podporována
Parkovací mód	Ano
Nastavení času	Lze provést nastavení času
Rozlišení fotografií	4, 9, 13 MPix
Typ fotografií	JPEG
Paměťová karta	1x Micro SD (max 128 GB)
GPS	GPS modul integrován do držáku kamery
Mikrofon	Zabudovaný
Reproduktor	Zabudovaný
Infračervené noční vidění	Ne
Video výstup	HDMI
USB funkce	USB-Disk
Napájení	5 V, 1000 mA
Baterie	Super Capacitor 5,4V 2,5F

## Bezpečnostní opatření

Před použitím zařízení si prosím prostudujte všechna bezpečnostní opatření. Správné zacházení se zařízením je podmíněno dodržováním všech postupů nastíněných v této příručce.

- Nepokoušejte se rozmontovat či měnit jakoukoliv část zařízení, která není popsána v této příručce.
- Chraňte zařízení před vodou a jinými kapalinami. Zařízení NENÍ v žádném případě vodotěsné.
- Pokud se do zařízení přesto dostane nějaká kapalina, okamžitě jej odpojte od počítače. Pokud byste zařízení používali i nadále, mohlo by to mít za následek požár či úraz elektrickým proudem. obraťte se na prodejce svého produktu nebo na nejbližší centrum podpory.
- Nepřipojujte ani neodpojujte zařízení mokřými rukama, čímž předejdete úrazu elektrickým proudem.
- Nepokládejte zařízení do blízkosti zdroje tepla, ani jej přímo nevystavujte plamenům či žáru.
- Nikdy zařízení neumísťujte do blízkosti vybavení generujícího silné elektromagnetické pole. Silná magnetická pole by mohla způsobit poruchu zařízení či poškození a ztrátu dat.

# DVRB24DUAL

## Duální videokamera k záznamu jízdy vozidla

### S GPS modulem (černá skříňka)

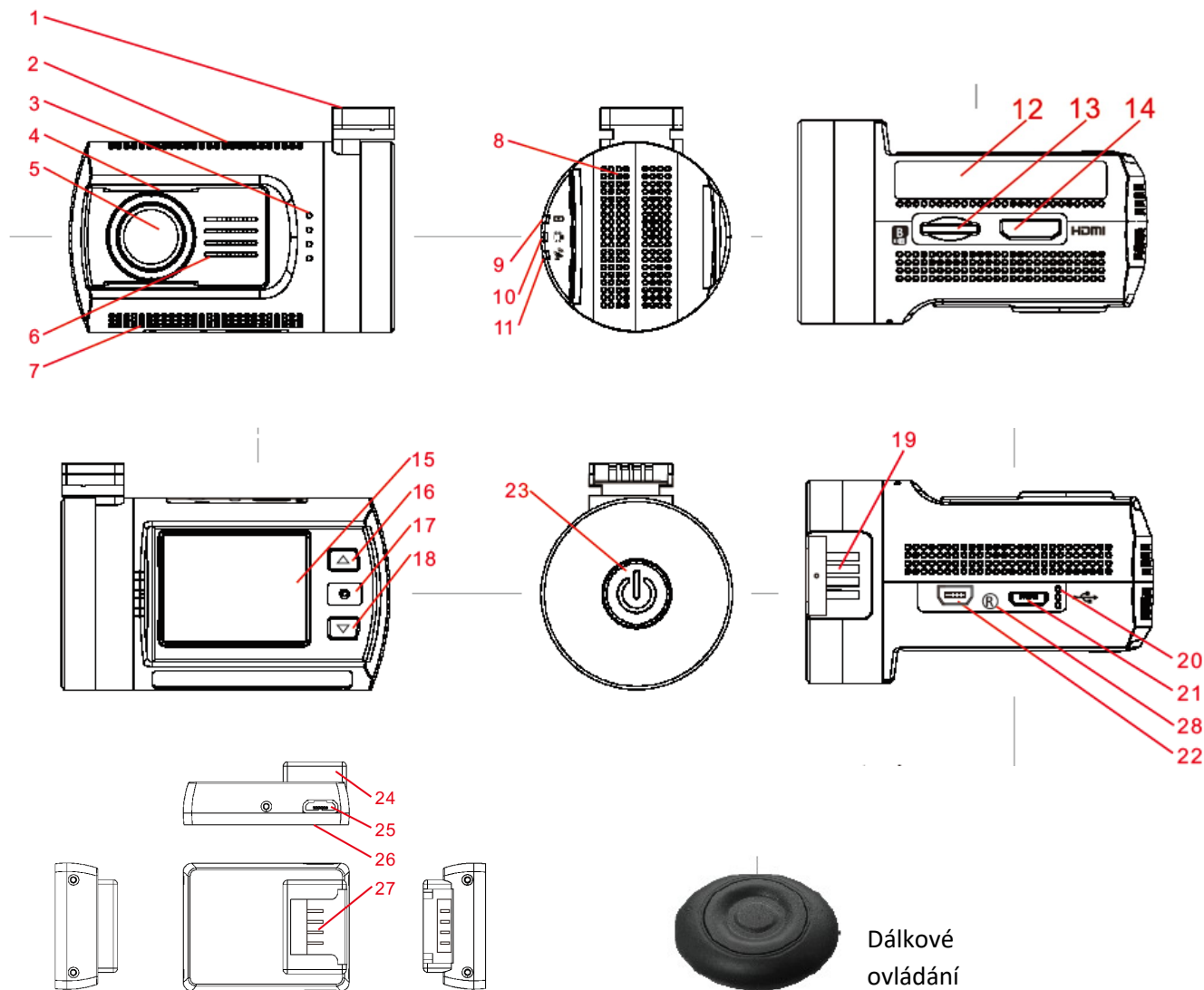


### Uživatelská příručka

#### Obsah

Obsah.....	1
Popis kamery .....	2
Vložení SD karty.....	3
Hlavní nabídka .....	3
Nabídka nastavení .....	3
Nabídka SETUP (nastavení) obsahuje následující položky:.....	4
Teplota ve vozidla.....	6
Nahrávání videa, fotografování a PC kamera .....	6
Další funkce.....	8
USB připojení.....	8
Přehrávání souborů v PC .....	9
Přehrávání na televizi .....	9
Napájení.....	9
Technické specifikace .....	10
Bezpečnostní opatření.....	10

## Popis kamery



- |                           |  |   |
|---------------------------|--|---|
| 1. Konzole                | 11. Kontrolka GPS/MIC                                | 20. Mikrofon                                |
| 2. Vrchní chladící otvory | 12. Nálepka  | 21. Mikro USB slot                          |
| 3. Reprodukter            | 13. Slot pro SD kartu (B)                            | 22. Zadní kamera                            |
| 4. Úchyt CPL              | 14. HDMI   | 23. Hlavní vypínač                          |
| 5. Optika kamery          | 15. LCD  | 24. Držák kamery s integrovaným GPS modulem |
| 6. Přední chladící otvory | 16. Tlačítko NAHORU<br>Aktivace/deaktivace mikrofonu | 25. Mikro USB slot                          |
| 7. Spodní chladící otvory | 17. Tlačítko OK                                      | 26. Oboustranná lepící poduška              |
| 8. Boční chladící otvory  | 18. Tlačítko DOLŮ                                    | 27. Kontakty                                |
| 9. Kontrolka zapnutí      | 19. Montážní kontakty                                | 28. Reset                                   |

## Vložení SD karty

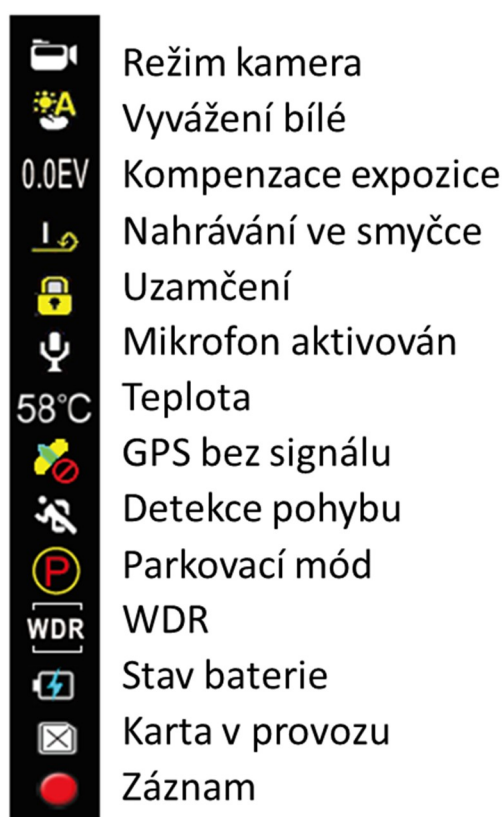
Před zahájením nahrávání videa prosím vložte mikro SD kartu (není součástí balení) do slotu pro mikro SD kartu v zařízení. Doporučuje se používat Class 6 nebo Class 10. Chcete-li mikro SD kartu vyjmout, opatrně ji zatlačte do zařízení a poté vyjměte.

### Poznámky:

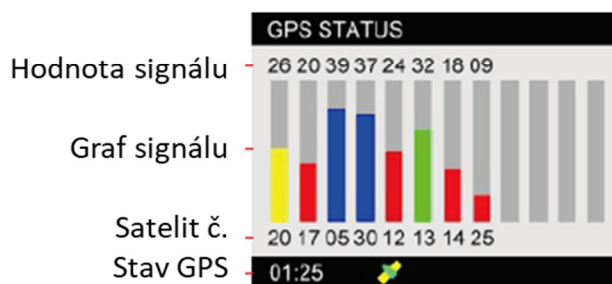
- Po vložení SD karty ji zařízení rozpozná jako výchozí úložiště a všechna data budou na ni uložena.
- Když na SD kartě dojde místo, zařízení automaticky smaže nejstarší soubory a začne nahrávat od začátku (pokud není karta zaplněna uzamčenými soubory).

## Hlavní nabídka

Na obrazovce mohou být zobrazeny následující symboly:



Datum Čas Zbývající čas záznamu



Podržte tlačítko OK Aktivujete GPS TESTER

## Nabídka nastavení

Nabídku nastavení zahájíte v režimu nahrávání videozáznamů stisknutím tlačítka MENU/NAHORU. V zobrazené nabídce bude modře označena položka SETUP. Prostřednictvím tlačítek „UP“ (▲) a „DOWN“ (▼) požadovanou položku nabídky a svou volbu potvrdíte tlačítkem REC/OK. Prostřednictvím tlačítek „DOWN“ (▼) zvolte požadovanou hodnotu nastavení a svou volbu potvrdíte tlačítkem REC/OK, na kartu uloženo.

## Nabídka SETUP (nastavení) obsahuje následující položky:

- **PARKING GUARD:** Funkce Parkovací mód slouží k monitorování zaparkovaného vozidla s parkovací ochranou, napáječ DVRBKAB (volitelné příslušenství). Pokud dojde k vypnutí spínaného napájení kamera se přepne do „Parkovacího módu“. Pokud motor vozidla nastartoval, sada parkovací ochrany DVRBKAB vyše signál kameře; ta se přepne do normálního režimu záznamu. není-li připojena sada parkovací ochrany DVRBKAB, nelze tuto funkci aktivovat. Teplota vzduchu ve vozidle může být v létě příliš vysoká, takže je třeba hlídat teplotu v parkovacím módu. Kamera se automaticky vypne, když se teplota na základní desce zvýší na 95 ° C (200 ° F) a automaticky se zapne, když se hlavní deska ochladí na 75 ° C (167 ° F).

### Možnosti režimů:



**Automatický přepínač:** kamera bude nahrávat video s nízkým tokem 720P 2fps při parkování, ale pokud je detekován pohyb, bude automaticky přepnuta na nahrávání s tokem 720P 30fps po dobu 15 sekund, pak se automaticky znovu přepne zpět na 720P 2fps. Vezměte prosím na vědomí, že mezi videonahrávkami bude mezera, přepínání rozlišení.



**Stálé nahrávání s malým tokem:** kamera bude nahrávat video s nízkým rámem 720P 2fps po celou dobu parkování.



**Motion detection:** detekce pohybu – Je-li zařízení v parkovacím módu a funkce je zapnuta: zařízení začne automaticky nahrávat, když zjistí pohybující se objekt, a ukončí nahrávání, pokud v okolí žádný pohyb není. Záznam pokračuje ještě 15 sekund poté, co se, co není detekován pohyb. Pokud kamera přejde do standardní režimu, „Motion detekce“ bude automaticky vypnuta.

**Normální záznam:** kamera bude nahrávat stále v nastaveném rozlišení, a ignoruje „Parking mód“.

- **FORMAT CARD:** Formátování (vymazání obsahu) paměťové karty: NO – NE  
YES – ANO

- **VIDEO RESOLUTION:** rozlišení videozáznamu:

Jen přední kamera: 1920x1080P 60  
1920x1080P 30  
1280x720P 60  
1280x720P 30

Duální zapojení: 1080P30+1080P30  
1080P30+720P30  
720P30+720P30  
1920x1080P60

- **VIDEO QUALITY:** nastavení kvality/ostrosti obrazu: SUPER FINE-super jemný  
FINE-jemný  
NORMAL-normální
- **AUTO EXPOSURE METERING:** Automatické měření expozice: CENTER – střed  
AVERAGE – průměr  
SPOT – okénko
- **EXPOSURE COMPENSATION (přední):** kompenzace expozice v rozsahu +2 EV až -2 EV
- **EXPOSURE COMPENSATION (zadní):** kompenzace expozice v rozsahu +2 EV až -2 EV
- **WHITE BALANCE:** vyvážení bílé: AUTO – automatická

SUNNY – slunce  
CLOUDY – zataženo  
TUNGSTEN – wolfram  
FLUORESCENT

- FLICKER: frekvence videa AUTO/50/60 Hz
- ROTATE IMAGE 180°: otočení obrazu: OFF – vypnuto  
ON – zapnuto
- REAR CAMERA FLIP: otočení obrazu zadní kamery: OFF – vypnuto  
ON – zapnuto
- LOOP SETING: délka sekvencí video nahrávek: OFF/1/3/5/10 minut
- BEEP SOUND: Zde můžete aktivovat zvuk při spouštění kamery a zvuk tlačítek podle vašich požadavků:  
OFF – vypnuto  
ON – Zapnuto
- GREEN INDICATOR: zelená kontrolka – nastavení její funkce: GPS STATUS – kontrolka GPS  
MIC STATUS – kontrolka mikrofón  
OFF – kontrolka vypnuto
- G-SENSOR SENSITIVITY: úroveň citlivosti zabudovaného akcelerometru: OFF – vypnuto  
LOW – nízká  
MIDDLE – střední  
HIGH – vysoká
- POWER OFF DELAY: Automatické vypnutí: Vypnuto / 1 / 3 / 5 minut
- SCREEN OFF DELAY: odepnutí LCD po uplynutí nastaveného času: 15sec/30sec/1 min
- LOGO STAMPING: Zobrazení logo značky: OFF – vypnuto  
ON – Zapnuto
- GPS STAMPING: Záznam GPS do videa: OFF – vypnuto  
LOG ONLY – jednoduchý  
ON – zapnuto
- SPEED STAMPING: Zobrazení rychlosti – GPS musí být aktivována.  
Nastavení zobrazení: OFF – vypnuto  
KM/H – kilometry  
MPH – míle
- DRIVER NUMBER STAMPING: Aktivace zobrazení SPZ či jména řidiče: OFF – vypnuto  
ON – zapnuto
- DRIVER NUMBER: Zadání SPZ nebo jména řidiče: Je možno zadat postupně 9 písmen/čísel (000000000)
- DATE STAMPING: Formát zobrazení data: OFF – vypnuto  
YYMMDD  
MMDDYY  
DDMMYY
- TIME STAMPING: Formát zobrazení hodin: OFF – Vypnuto  
12 HOURS – 12hodinový  
24 HOURS – 24hodinový
- DATE AND TIME: Nastavení data a času 

00	2014 / 11 / 11	12:12
Časové pásmo	datum	čas
- TEMPERATURE STAMPING: Zde můžete definovat, zda chcete zobrazit teplotu hlavní desky kamery

na obrazovce (pravý horní roh) a nahraných videích (pravý dolní roh): OFF – VYP / F° / C°

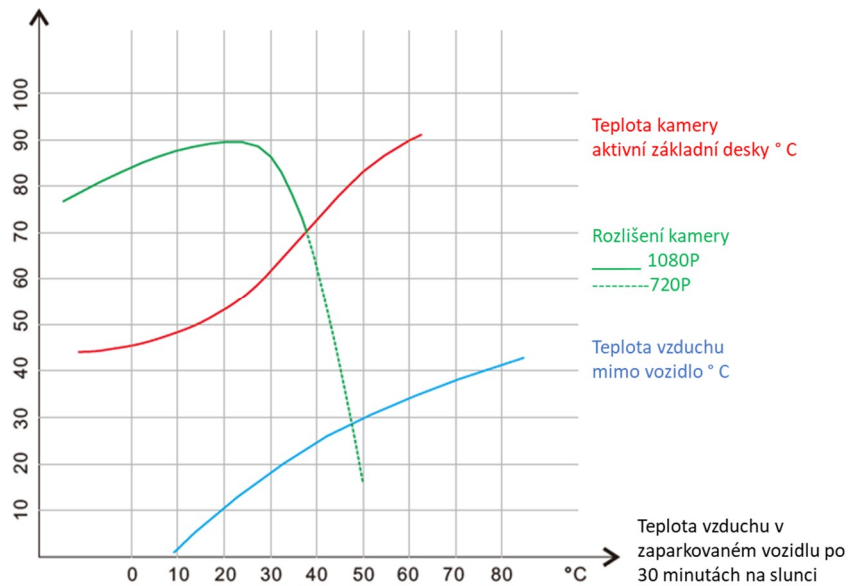
- LANGUAGE: preferovaný jazyk nabídek.
- RESTORE DEFAULT: obnovit výchozí nastavení kamery: NO – NE  
YES – ANO
- FIRMWARE VERSION: Verze firmwaru kamery.

### Teplota ve vozidle.

Pokud je vozidlo zaparkováno na přímém slunečním světle, bude se vnitřní teplota vozidla zvyšovat v prvních 10 minutách a pak se stabilizuje po 25 minutách. Podívejte se prosím na níže uvedený obrázek, abyste zjistili teplotní rozdíl mezi vnitřkem a venkem vozidla. Teplota může dosáhnout 70 ° C (158 ° F) nebo dokonce vyšší v zaparkovaných vozidlech pod přímým slunečním světle, je to nebezpečné pro veškerou spotřební elektroniku.

### Ochrana teploty

Funkce ochrany proti teplotám v této kameře, kameru vypne, pokud teplota kamery dosáhne 90 ° C (194 ° F) a pomůže snížit riziko poškození, chrání vaše vozidlo po celou dobu i za slunečního světla, s aktivním parkovací módem nebo aktivní funkcí detekce pohybu.



Teplota vzduchu & teplota vozidla & teplota na základní desce

Všimněte si prosím, že referenční číslo, křivky budou odlišné v různých podmínkách.

### Nahrávání videa, fotografování a PC kamera

#### Spuštění a vypnutí kamery

Krátkým stisknutím hlavního vypínače kameru spustíte, což bude potvrzeno rozsvícením indikační LED diody. Opětovným dlouhým stisknutím kameru vypnete. Zařízení můžete rovněž umístit do auto nabíječky. Zde se zařízení automaticky zapne a začne nahrávat, jakmile dojde k nastartování vozu. Po vypnutí motoru zařízení automaticky uloží poslední soubor a vypne se.

Poznámka: Pokud dojde k vybití baterie, kamera se po příslušném varování vypne.



## Režim nahrávání (REC)

Po zapnutí kamery je automaticky v režimu kamera, což bude potvrzeno zobrazením symbolu kamery v levém horním rohu.

Stisknutím tlačítka OK zahájíte nahrávání, jehož průběh bude potvrzen blikáním červeného kolečka u symbolu kamery.

1. Stisknete-li tlačítko OK během nahrávání smyčky videa, dojde k uložení aktuálního souboru a zařízení přejde do pohotovostního režimu.
2. Stisknete-li tlačítko MENU/NAHORU během nahrávání, dojde k vypnutí záznamu zvuku, opětovným stiskem aktivujete záznam zvuku.

## Režim fotografování

Přidržením tlačítka OK pořídíte fotografii, což bude potvrzeno krátkým zobrazením symbolu fotoaparátu v levém horním rohu.

## Režim PC kamera

Připojte zařízení k počítači prostřednictvím rozhraní USB. Objeví se na displeji kamery USB CONNECTING. Kamera je spojena s PC a je možno zobrazení záznamů uložených na mikro SD kartě vložené v kameře.

## Přehrávání videa

Přidržením stisknutím tlačítka DOLŮ přepnete kameru na režim přehrávání videa, což bude potvrzeno zobrazením nápisem MOVIE v levém horním rohu.

- Krátkým stisknutím tlačítka NAHORU lze zvolit předchozí záznamy.
- Krátkým stisknutím tlačítka DOLŮ lze zvolit následující záznamy.
- Krátkým stisknutím tlačítka OK vyberete záznam, opětovným krátkým stisknutím tlačítka REC/OK zahájíte přehrávání zvoleného video záznamu.
- Pokud během přehrávání stisknete tlačítka NAHORU/DOLŮ, dojde u souboru k rychlému přetáčení dopředu / dozadu, opětovným stiskem tlačítka NAHORU/DOLŮ, dojde u souboru k přehrávání ve standardní rychlosti.
- Pozastavení můžete provést stiskem tlačítka OK.
- Přidržením tlačítka DOLŮ se vrátíte do seznamu nahrávek.

Přidržením tlačítka NAHORU vstoupíte do nabídky. K dispozici jsou následující volby:

- DELETE FILE – smazat: vyberte soubor/soubory, které chcete vymazat.
- FILE PROTECT OPERATION – chráněný soubor: možnost uzamčení / odemčení souborů
- AUTO PLAY – automatické přehrávání

## Zobrazení fotografií

Přidržením stisknutím tlačítka DOLŮ přepnete kameru na režim přehrávání videa, což bude potvrzeno zobrazením nápisem PHOTO v levém horním rohu.

- Krátkým stisknutím tlačítka NAHORU lze zvolit předchozí fotografie.
- Krátkým stisknutím tlačítka DOLŮ lze zvolit následující fotografie.
- Krátkým stisknutím tlačítka OK vyberete fotografii, opětovným krátkým stisknutím tlačítka OK zahájíte prezentaci uložených fotografií, opětovným stisknutím tlačítka OK prezentaci zastavíte.
- Pokud během zobrazení fotografie stisknete tlačítka NAHORU/DOLŮ, dojde u souboru k přeskočení na další fotografii.
- Přidržením tlačítka MODE/DOLŮ se vrátíte do seznamu fotografií.

Přidržením tlačítka MENU/NAHORU vstoupíte do nabídky. K dispozici jsou následující volby:

- DELETE FILE – smazat: vyberte soubor/soubory, které chcete vymazat.

- PROTECT FILE – chráněný soubor: možnost uzamčení / odemčení souborů
- AUTO PLAY – automatické přehrávání

### Nastavení času

Stisknutím tlačítka MENU/NAHORU vstoupíte do režimu nastavení (setup) a zde následně tlačítkem OK potvrdíte režim nastavení času (DATE AND TIME). Tlačítka NAHORU a DOLŮ můžete provést nastavení zvolené části data a času. Krátkým stisknutím tlačítka OK provedete výběr dané položky (časové pásmo/rok/měsíc/den/hodina/minuta). Po nastavení všech hodnot se vrátíte do režimu nastavení.

### Další funkce

#### Otřesový senzor (G-SENSOR)

Pokud zrychlení dostáhne více než nastavená hodnota G kamera zaznamená video a daný soubor bude chráněn proti přepsání.

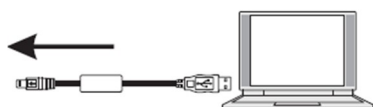
#### Funkce automatického spuštění a vypnutí kamery.

Možnost automatického spuštění a vypnutí kamery současně s nastartováním motoru vozidla (pokud je kamera připojena například k cigaretovému zapalovači ve vozidle).

### Dálkové ovládání

Pokud je fotoaparát v pohotovostním režimu nebo v režimu záznamu, stiskněte tlačítko na dálkovém ovladači pro aktivaci či deaktivaci zpuštění záznamu. Chcete-li pořídit fotografii, podržte tlačítko po dobu 1 sekundy. Na dálkovém ovladači je malá modrá kontrolka, která indikuje pracovní stav. Baterii CR2032 můžete vyměnit v dálkovém ovladači, pokud modrá dioda LED nesvítí nebo pokud dálkové ovládání nefunguje, což znamená, že baterie je vybita.

### USB připojení



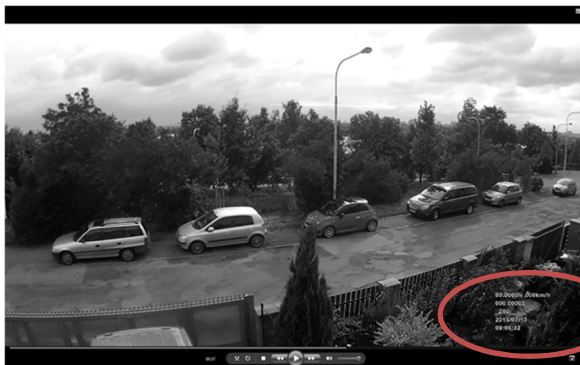
Chcete-li stáhnout registrované soubory do svého PC/notebooku, připojte prosím zařízení k PC nebo notebooku pomocí dodaného USB kabelu. Po připojení zařízení k PC se zobrazí USB CONNECTING. Vyberte možnost Disková jednotka a zařízení se v okně „Můj počítač“ zobrazí jako vyjímatelný disk. Všechny registrované soubory jsou uloženy ve složce DCIM, videa jsou uložena ve formátu AVI a fotografie jsou uloženy ve formátu JPG. Nyní můžete soubory stáhnout ze zařízení.

## Přehrávání souborů v PC

Chcete-li přehrávat soubory v počítači, máte dvě možnosti:

1. Přehrát soubory pomocí například Windows Media Player, kde se zobrazí záznam s informacemi: datum, čas, poloha, rychlost v pravém spodním rohu obrazu.

Je znázorněno na obrázku níže



2. Pomocí programu GPS-Player Viewer.exe uložený na paměťové Micro-SD kartě, který umožňuje efektivní přehrávání uložených záznamů na počítači, zobrazení rychlosti vozidla a export video záznamů do formátu AVI, nebo jednotlivých snímků do formátu JPG. Grafické rozhraní programu je znázorněno na obrázku níže.



## Přehrávání na televizi

Chcete-li přehrávat zaznamenané soubory na televizi, připojte zařízení k televizi pomocí HDMI kabelu (volitelné příslušenství) postupujte podle pokynů v televizi nebo nahlédněte do uživatelské příručky ke své televizi.

## Napájení

Upozornění: Kameru lze nabíjet pouze napájecím napětím 5 V, jinak by došlo k poškození kamery.

Adaptér do vozidla lze využívat pouze ve vozidlech s palubním napětím 12-24 V.

## Technické specifikace

Základní funkce	Nahrávání v rozlišení HD
Senzor zrychlení (G-sensor)	Zabudovaný senzor zrychlení spustí nahrávání například při prudkém brždění; daný záznam bude chráněn proti přepsání.
Chipset	Novatek NT96663 chipset s 2GB DDR3
LCD displej	1,5" TFT
Kamera přední	Širokoúhlá 145 ° F1.8 clona, SONY IMX290 / 291 2MP CMOS
Kamera zadní	Širokoúhlá 135 ° F2.0 clona, SONY IMX322 / 323 2MP CMOS
Jazykové verze	Angličtina, ruština, čeština
Formát video záznamů	H264, MOV
Rozlišení videa	dvoukanálový záznam 1080P30fps + 1080P30fps MAX nahrávání signálového kanálu 1080P60fps MAX
Barvy	Standardní
Nahrávání ve smyčce	Ano
Automatické spuštění a vypnutí	Funkce automatického spuštění a vypnutí současně se zapalováním vozidla.
Sledování pohybu	Funkce sledování pohybu podporována
Parkovací mód	Ano
Nastavení času	Lze provést nastavení času
Rozlišení fotografií	4, 9, 13 MPix
Typ fotografií	JPEG
Paměťová karta	1x Micro SD (max 128 GB)
GPS	GPS modul integrován do držáku kamery
Mikrofon	Zabudovaný
Reproduktor	Zabudovaný
Infračervené noční vidění	Ne
Video výstup	HDMI
USB funkce	USB-Disk
Napájení	5 V, 1000 mA
Baterie	Super Capacitor 5,4V 2,5F

## Bezpečnostní opatření

Před použitím zařízení si prosím prostudujte všechna bezpečnostní opatření. Správné zacházení se zařízením je podmíněno dodržováním všech postupů nastíněných v této příručce.

- Nepokoušejte se rozmontovat či měnit jakoukoliv část zařízení, která není popsána v této příručce.
- Chraňte zařízení před vodou a jinými kapalinami. Zařízení NENÍ v žádném případě vodotěsné.
- Pokud se do zařízení přesto dostane nějaká kapalina, okamžitě jej odpojte od počítače. Pokud byste zařízení používali i nadále, mohlo by to mít za následek požár či úraz elektrickým proudem. obraťte se na prodejce svého produktu nebo na nejbližší centrum podpory.
- Nepřipojujte ani neodpojujte zařízení mokřými rukama, čímž předejdete úrazu elektrickým proudem.
- Nepokládejte zařízení do blízkosti zdroje tepla, ani jej přímo nevystavujte plamenům či žáru.
- Nikdy zařízení neumísťujte do blízkosti vybavení generujícího silné elektromagnetické pole. Silná magnetická pole by mohla způsobit poruchu zařízení či poškození a ztrátu dat.

# DVRB24DUAL

## Duální videokamera k záznamu jízdy vozidla

### S GPS modulem (černá skříňka)

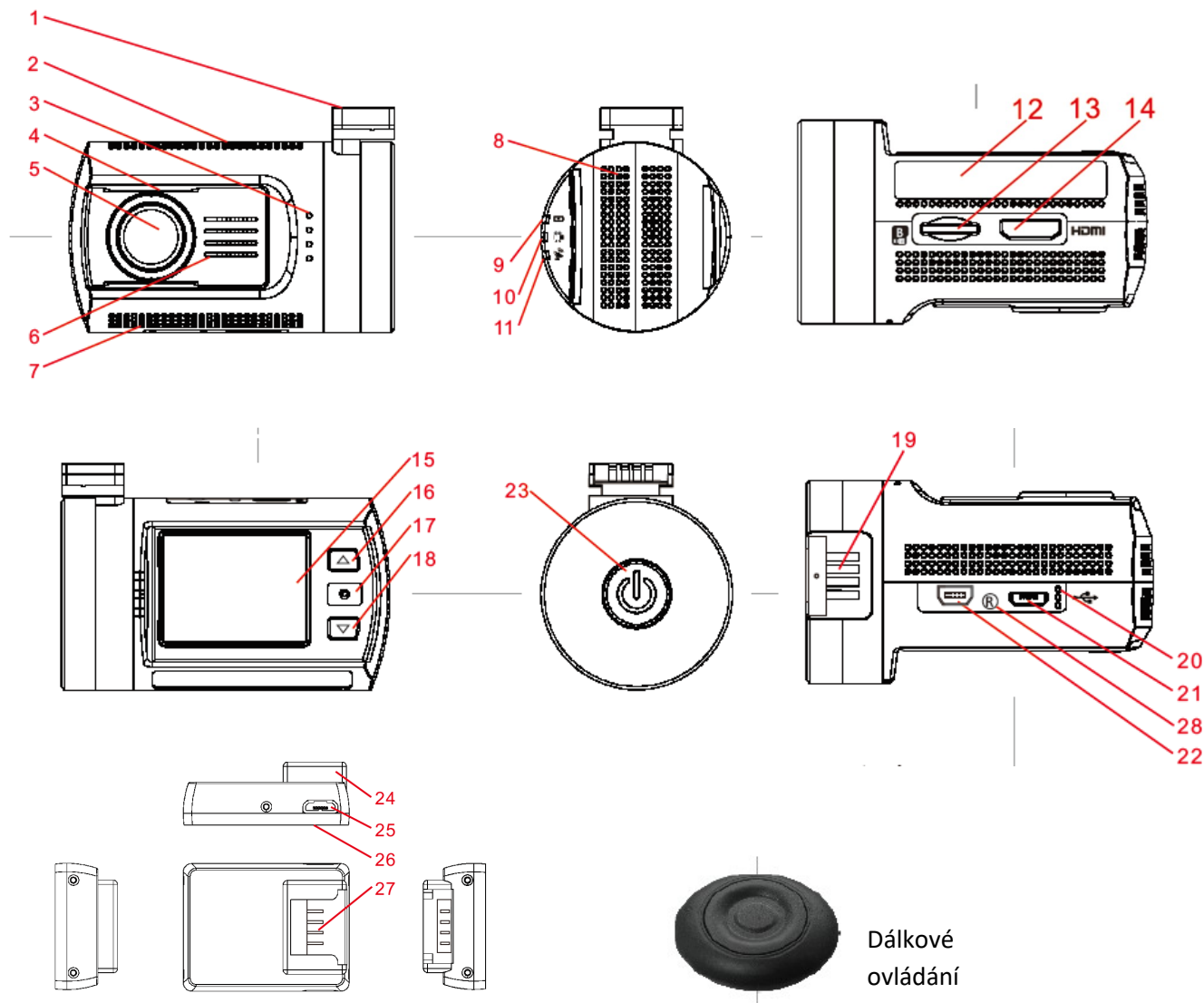


### Uživatelská příručka

#### Obsah

Obsah.....	1
Popis kamery .....	2
Vložení SD karty.....	3
Hlavní nabídka .....	3
Nabídka nastavení .....	3
Nabídka SETUP (nastavení) obsahuje následující položky:.....	4
Teplota ve vozidla.....	6
Nahrávání videa, fotografování a PC kamera .....	6
Další funkce.....	8
USB připojení.....	8
Přehrávání souborů v PC .....	9
Přehrávání na televizi .....	9
Napájení.....	9
Technické specifikace .....	10
Bezpečnostní opatření.....	10

## Popis kamery



- |                           |  |   |
|---------------------------|--|---|
| 1. Konzole                | 11. Kontrolka GPS/MIC                                | 20. Mikrofon                                |
| 2. Vrchní chladící otvory | 12. Nálepka  | 21. Mikro USB slot                          |
| 3. Reprodukter            | 13. Slot pro SD kartu (B)                            | 22. Zadní kamera                            |
| 4. Úchyt CPL              | 14. HDMI   | 23. Hlavní vypínač                          |
| 5. Optika kamery          | 15. LCD  | 24. Držák kamery s integrovaným GPS modulem |
| 6. Přední chladící otvory | 16. Tlačítko NAHORU<br>Aktivace/deaktivace mikrofonu | 25. Mikro USB slot                          |
| 7. Spodní chladící otvory | 17. Tlačítko OK                                      | 26. Oboustranná lepicí poduška              |
| 8. Boční chladící otvory  | 18. Tlačítko DOLŮ                                    | 27. Kontakty                                |
| 9. Kontrolka zapnutí      | 19. Montážní kontakty                                | 28. Reset                                   |
| 10. Kontrolka záznamu     |  |   |

## Vložení SD karty

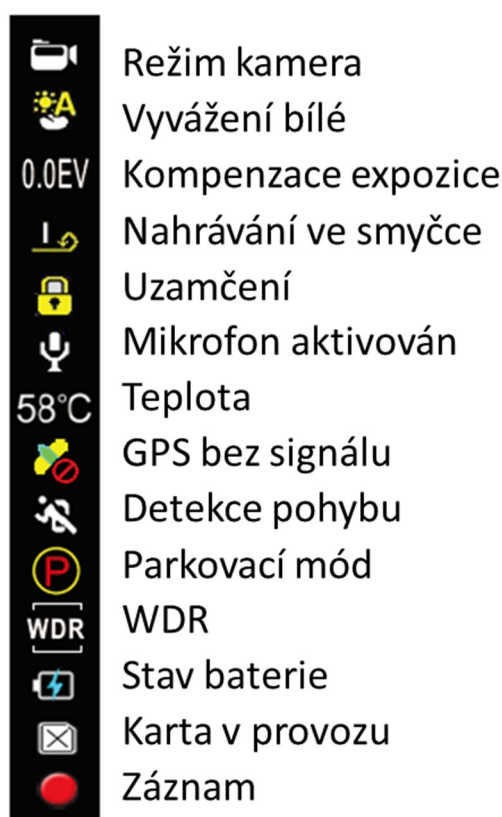
Před zahájením nahrávání videa prosím vložte mikro SD kartu (není součástí balení) do slotu pro mikro SD kartu v zařízení. Doporučuje se používat Class 6 nebo Class 10. Chcete-li mikro SD kartu vyjmout, opatrně ji zatlačte do zařízení a poté vyjměte.

### Poznámky:

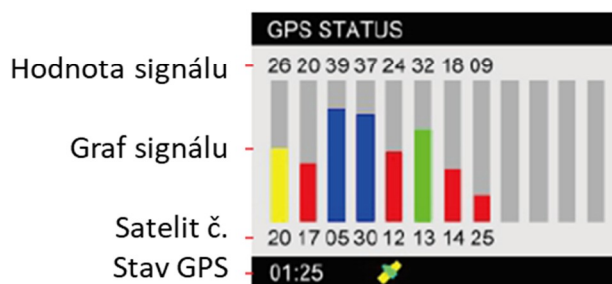
- Po vložení SD karty ji zařízení rozpozná jako výchozí úložiště a všechna data budou na ni uložena.
- Když na SD kartě dojde místo, zařízení automaticky smaže nejstarší soubory a začne nahrávat od začátku (pokud není karta zaplněna uzamčenými soubory).

## Hlavní nabídka

Na obrazovce mohou být zobrazeny následující symboly:



Datum Čas Zbývající čas záznamu



Podržte tlačítko OK Aktivujete GPS TESTER

## Nabídka nastavení

Nabídku nastavení zahájíte v režimu nahrávání videozáznamů stisknutím tlačítka MENU/NAHORU. V zobrazené nabídce bude modře označena položka SETUP. Prostřednictvím tlačítek „UP“ (▲) a „DOWN“ (▼) požadovanou položku nabídky a svou volbu potvrdíte tlačítkem REC/OK. Prostřednictvím tlačítek „DOWN“ (▼) zvolte požadovanou hodnotu nastavení a svou volbu potvrdíte tlačítkem REC/OK, na kartu uloženo.

## Nabídka SETUP (nastavení) obsahuje následující položky:

- **PARKING GUARD:** Funkce Parkovací mód slouží k monitorování zaparkovaného vozidla s parkovací ochranou, napáječ DVRBKAB (volitelné příslušenství). Pokud dojde k vypnutí spínaného napájení kamera se přepne do „Parkovacího módu“. Pokud motor vozidla nastartoval, sada parkovací ochrany DVRBKAB vyše signál kameře; ta se přepne do normálního režimu záznamu. není-li připojena sada parkovací ochrany DVRBKAB, nelze tuto funkci aktivovat. Teplota vzduchu ve vozidle může být v létě příliš vysoká, takže je třeba hlídat teplotu v parkovacím módu. Kamera se automaticky vypne, když se teplota na základní desce zvýší na 95 ° C (200 ° F) a automaticky se zapne, když se hlavní deska ochladí na 75 ° C (167 ° F).

## Možnosti režimů:



**Automatický přepínač:** kamera bude nahrávat video s nízkým tokem 720P 2fps při parkování, ale pokud je detekován pohyb, bude automaticky přepnuta na nahrávání s tokem 720P 30fps po dobu 15 sekund, pak se automaticky znovu přepne zpět na 720P 2fps. Vezměte prosím na vědomí, že mezi videonahrávkami bude mezera, přepínání rozlišení.



**Stálé nahrávání s malým tokem:** kamera bude nahrávat video s nízkým rámem 720P 2fps po celou dobu parkování.



**Motion detection:** detekce pohybu – Je-li zařízení v parkovacím módu a funkce je zapnuta: zařízení začne automaticky nahrávat, když zjistí pohybující se objekt, a ukončí nahrávání, pokud v okolí žádný pohyb není. Záznam pokračuje ještě 15 sekund poté, co se, co není detekován pohyb. Pokud kamera přejde do standardní režimu, „Motion detekce“ bude automaticky vypnuta.

**Normální záznam:** kamera bude nahrávat stále v nastaveném rozlišení, a ignoruje „Parking mód“.

- **FORMAT CARD:** Formátování (vymazání obsahu) paměťové karty: NO – NE  
YES – ANO

- **VIDEO RESOLUTION:** rozlišení videozáznamu:

Jen přední kamera: 1920x1080P 60  
1920x1080P 30  
1280x720P 60  
1280x720P 30

Duální zapojení: 1080P30+1080P30  
1080P30+720P30  
720P30+720P30  
1920x1080P60

- **VIDEO QUALITY:** nastavení kvality/ostrosti obrazu: SUPER FINE-super jemný  
FINE-jemný  
NORMAL-normální
- **AUTO EXPOSURE METERING:** Automatické měření expozice: CENTER – střed  
AVERAGE – průměr  
SPOT – okénko
- **EXPOSURE COMPENSATION (přední):** kompenzace expozice v rozsahu +2 EV až -2 EV
- **EXPOSURE COMPENSATION (zadní):** kompenzace expozice v rozsahu +2 EV až -2 EV
- **WHITE BALANCE:** vyvážení bílé: AUTO – automatická



SUNNY – slunce  
CLOUDY – zataženo  
TUNGSTEN – wolfram  
FLUORESCENT

- FLICKER: frekvence videa AUTO/50/60 Hz
- ROTATE IMAGE 180°: otočení obrazu: OFF – vypnuto  
ON – zapnuto
- REAR CAMERA FLIP: otočení obrazu zadní kamery: OFF – vypnuto  
ON – zapnuto
- LOOP SETING: délka sekvencí video nahrávek: OFF/1/3/5/10 minut
- BEEP SOUND: Zde můžete aktivovat zvuk při spouštění kamery a zvuk tlačítek podle vašich požadavků:  
OFF – vypnuto  
ON – Zapnuto
- GREEN INDICATOR: zelená kontrolka – nastavení její funkce: GPS STATUS – kontrolka GPS  
MIC STATUS – kontrolka mikrofón  
OFF – kontrolka vypnuto
- G-SENSOR SENSITIVITY: úroveň citlivosti zabudovaného akcelerometru: OFF – vypnuto  
LOW – nízká  
MIDDLE – střední  
HIGH – vysoká
- POWER OFF DELAY: Automatické vypnutí: Vypnuto / 1 / 3 / 5 minut
- SCREEN OFF DELAY: odepnutí LCD po uplynutí nastaveného času: 15sec/30sec/1 min
- LOGO STAMPING: Zobrazení logo značky: OFF – vypnuto  
ON – Zapnuto
- GPS STAMPING: Záznam GPS do videa: OFF – vypnuto  
LOG ONLY – jednoduchý  
ON – zapnuto
- SPEED STAMPING: Zobrazení rychlosti – GPS musí být aktivována.  
Nastavení zobrazení: OFF – vypnuto  
KM/H – kilometry  
MPH – míle
- DRIVER NUMBER STAMPING: Aktivace zobrazení SPZ či jména řidiče: OFF – vypnuto  
ON – zapnuto
- DRIVER NUMBER: Zadání SPZ nebo jména řidiče: Je možno zadat postupně 9 písmen/čísel (000000000)
- DATE STAMPING: Formát zobrazení data: OFF – vypnuto  
YYMMDD  
MMDDYY  
DDMMYY
- TIME STAMPING: Formát zobrazení hodin: OFF – Vypnuto  
12 HOURS – 12hodinový  
24 HOURS – 24hodinový
- DATE AND TIME: Nastavení data a času 

00	2014 / 11 / 11	12:12
Časové pásmo	datum	čas
- TEMPERATURE STAMPING: Zde můžete definovat, zda chcete zobrazit teplotu hlavní desky kamery

na obrazovce (pravý horní roh) a nahraných videích (pravý dolní roh): OFF – VYP / F° / C°

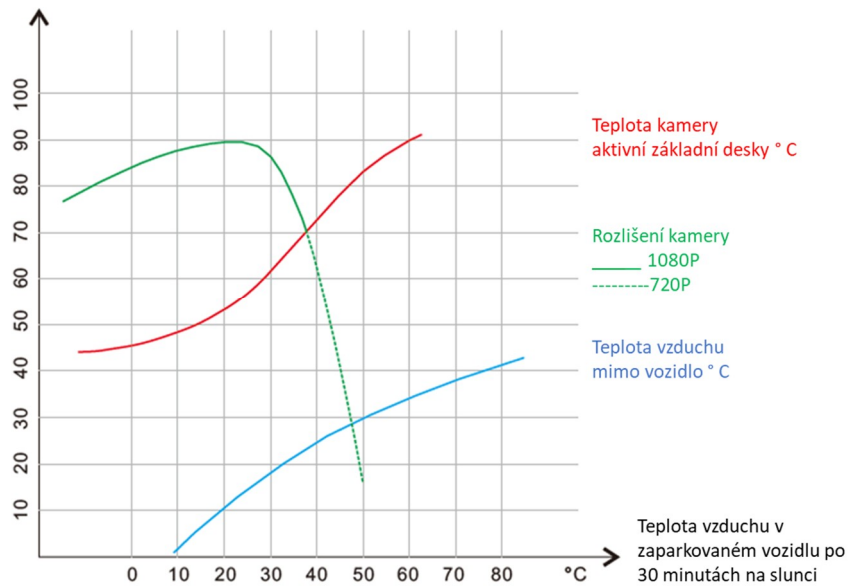
- LANGUAGE: preferovaný jazyk nabídek.
- RESTORE DEFAULT: obnovit výchozí nastavení kamery: NO – NE  
YES – ANO
- FIRMWARE VERSION: Verze firmwaru kamery.

### Teplota ve vozidle.

Pokud je vozidlo zaparkováno na přímém slunečním světle, bude se vnitřní teplota vozidla zvyšovat v prvních 10 minutách a pak se stabilizuje po 25 minutách. Podívejte se prosím na níže uvedený obrázek, abyste zjistili teplotní rozdíl mezi vnitřkem a venkem vozidla. Teplota může dosáhnout 70 ° C (158 ° F) nebo dokonce vyšší v zaparkovaných vozidlech pod přímým slunečním světle, je to nebezpečné pro veškerou spotřební elektroniku.

### Ochrana teploty

Funkce ochrany proti teplotám v této kameře, kameru vypne, pokud teplota kamery dosáhne 90 ° C (194 ° F) a pomůže snížit riziko poškození, chrání vaše vozidlo po celou dobu i za slunečního světla, s aktivním parkovací módem nebo aktivní funkcí detekce pohybu.



Teplota vzduchu & teplota vozidla & teplota na základní desce

Všimněte si prosím, že referenční číslo, křivky budou odlišné v různých podmínkách.

### Nahrávání videa, fotografování a PC kamera

#### Spuštění a vypnutí kamery

Krátkým stisknutím hlavního vypínače kameru spustíte, což bude potvrzeno rozsvícením indikační LED diody. Opětovným dlouhým stisknutím kameru vypnete. Zařízení můžete rovněž umístit do auto nabíječky. Zde se zařízení automaticky zapne a začne nahrávat, jakmile dojde k nastartování vozu. Po vypnutí motoru zařízení automaticky uloží poslední soubor a vypne se.

Poznámka: Pokud dojde k vybití baterie, kamera se po příslušném varování vypne.

## Režim nahrávání (REC)

Po zapnutí kamery je automaticky v režimu kamera, což bude potvrzeno zobrazením symbolu kamery v levém horním rohu.

Stisknutím tlačítka OK zahájíte nahrávání, jehož průběh bude potvrzen blikáním červeného kolečka u symbolu kamery.

1. Stisknete-li tlačítko OK během nahrávání smyčky videa, dojde k uložení aktuálního souboru a zařízení přejde do pohotovostního režimu.
2. Stisknete-li tlačítko MENU/NAHORU během nahrávání, dojde k vypnutí záznamu zvuku, opětovným stiskem aktivujete záznam zvuku.

## Režim fotografování

Přidržením tlačítka OK pořídíte fotografii, což bude potvrzeno krátkým zobrazením symbolu fotoaparátu v levém horním rohu.

## Režim PC kamera

Připojte zařízení k počítači prostřednictvím rozhraní USB. Objeví se na displeji kamery USB CONNECTING. Kamera je spojena s PC a je možno zobrazení záznamů uložených na mikro SD kartě vložené v kameře.

## Přehrávání videa

Přidržením stisknutím tlačítka DOLŮ přepnete kameru na režim přehrávání videa, což bude potvrzeno zobrazením nápisem MOVIE v levém horním rohu.

- Krátkým stisknutím tlačítka NAHORU lze zvolit předchozí záznamy.
- Krátkým stisknutím tlačítka DOLŮ lze zvolit následující záznamy.
- Krátkým stisknutím tlačítka OK vyberete záznam, opětovným krátkým stisknutím tlačítka REC/OK zahájíte přehrávání zvoleného video záznamu.
- Pokud během přehrávání stisknete tlačítka NAHORU/DOLŮ, dojde u souboru k rychlému přetáčení dopředu / dozadu, opětovným stiskem tlačítka NAHORU/DOLŮ, dojde u souboru k přehrávání ve standardní rychlosti.
- Pozastavení můžete provést stiskem tlačítka OK.
- Přidržením tlačítka DOLŮ se vrátíte do seznamu nahrávek.

Přidržením tlačítka NAHORU vstoupíte do nabídky. K dispozici jsou následující volby:

- DELETE FILE – smazat: vyberte soubor/soubory, které chcete vymazat.
- FILE PROTECT OPERATION – chráněný soubor: možnost uzamčení / odemčení souborů
- AUTO PLAY – automatické přehrávání

## Zobrazení fotografií

Přidržením stisknutím tlačítka DOLŮ přepnete kameru na režim přehrávání videa, což bude potvrzeno zobrazením nápisem PHOTO v levém horním rohu.

- Krátkým stisknutím tlačítka NAHORU lze zvolit předchozí fotografie.
- Krátkým stisknutím tlačítka DOLŮ lze zvolit následující fotografie.
- Krátkým stisknutím tlačítka OK vyberete fotografii, opětovným krátkým stisknutím tlačítka OK zahájíte prezentaci uložených fotografií, opětovným stisknutím tlačítka OK prezentaci zastavíte.
- Pokud během zobrazení fotografie stisknete tlačítka NAHORU/DOLŮ, dojde u souboru k přeskočení na další fotografii.
- Přidržením tlačítka MODE/DOLŮ se vrátíte do seznamu fotografií.

Přidržením tlačítka MENU/NAHORU vstoupíte do nabídky. K dispozici jsou následující volby:

- DELETE FILE – smazat: vyberte soubor/soubory, které chcete vymazat.

- PROTECT FILE – chráněný soubor: možnost uzamčení / odemčení souborů
- AUTO PLAY – automatické přehrávání

### Nastavení času

Stisknutím tlačítka MENU/NAHORU vstoupíte do režimu nastavení (setup) a zde následně tlačítkem OK potvrdíte režim nastavení času (DATE AND TIME). Tlačítka NAHORU a DOLŮ můžete provést nastavení zvolené části data a času. Krátkým stisknutím tlačítka OK provedete výběr dané položky (časové pásmo/rok/měsíc/den/hodina/minuta). Po nastavení všech hodnot se vrátíte do režimu nastavení.

### Další funkce

#### Otřesový senzor (G-SENSOR)

Pokud zrychlení dostáhne více než nastavená hodnota G kamera zaznamená video a daný soubor bude chráněn proti přepsání.

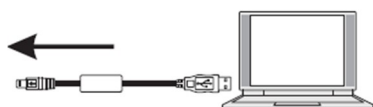
#### Funkce automatického spuštění a vypnutí kamery.

Možnost automatického spuštění a vypnutí kamery současně s nastartováním motoru vozidla (pokud je kamera připojena například k cigaretovému zapalovači ve vozidle).

### Dálkové ovládání

Pokud je fotoaparát v pohotovostním režimu nebo v režimu záznamu, stiskněte tlačítko na dálkovém ovladači pro aktivaci či deaktivaci zpuštění záznamu. Chcete-li pořídit fotografii, podržte tlačítko po dobu 1 sekundy. Na dálkovém ovladači je malá modrá kontrolka, která indikuje pracovní stav. Baterii CR2032 můžete vyměnit v dálkovém ovladači, pokud modrá dioda LED nesvítí nebo pokud dálkové ovládání nefunguje, což znamená, že baterie je vybita.

### USB připojení



Chcete-li stáhnout registrované soubory do svého PC/notebooku, připojte prosím zařízení k PC nebo notebooku pomocí dodaného USB kabelu. Po připojení zařízení k PC se zobrazí USB CONNECTING. Vyberte možnost Disková jednotka a zařízení se v okně „Můj počítač“ zobrazí jako vyjímatelný disk. Všechny registrované soubory jsou uloženy ve složce DCIM, videa jsou uložena ve formátu AVI a fotografie jsou uloženy ve formátu JPG. Nyní můžete soubory stáhnout ze zařízení.

## Přehrávání souborů v PC

Chcete-li přehrávat soubory v počítači, máte dvě možnosti:

1. Přehrát soubory pomocí například Windows Media Player, kde se zobrazí záznam s informacemi: datum, čas, poloha, rychlost v pravém spodním rohu obrazu.

Je znázorněno na obrázku níže



2. Pomocí programu GPS-Player Viewer.exe uložený na paměťové Micro-SD kartě, který umožňuje efektivní přehrávání uložených záznamů na počítači, zobrazení rychlosti vozidla a export video záznamů do formátu AVI, nebo jednotlivých snímků do formátu JPG. Grafické rozhraní programu je znázorněno na obrázku níže.



## Přehrávání na televizi

Chcete-li přehrávat zaznamenané soubory na televizi, připojte zařízení k televizi pomocí HDMI kabelu (volitelné příslušenství) postupujte podle pokynů v televizi nebo nahlédněte do uživatelské příručky ke své televizi.

## Napájení

Upozornění: Kameru lze nabíjet pouze napájecím napětím 5 V, jinak by došlo k poškození kamery.

Adaptér do vozidla lze využívat pouze ve vozidlech s palubním napětím 12-24 V.

## Technické specifikace

Základní funkce	Nahrávání v rozlišení HD
Senzor zrychlení (G-sensor)	Zabudovaný senzor zrychlení spustí nahrávání například při prudkém brždění; daný záznam bude chráněn proti přepsání.
Chipset	Novatek NT96663 chipset s 2GB DDR3
LCD displej	1,5" TFT
Kamera přední	Širokoúhlá 145 ° F1.8 clona, SONY IMX290 / 291 2MP CMOS
Kamera zadní	Širokoúhlá 135 ° F2.0 clona, SONY IMX322 / 323 2MP CMOS
Jazykové verze	Angličtina, ruština, čeština
Formát video záznamů	H264, MOV
Rozlišení videa	dvoukanálový záznam 1080P30fps + 1080P30fps MAX nahrávání signálového kanálu 1080P60fps MAX
Barvy	Standardní
Nahrávání ve smyčce	Ano
Automatické spuštění a vypnutí	Funkce automatického spuštění a vypnutí současně se zapalováním vozidla.
Sledování pohybu	Funkce sledování pohybu podporována
Parkovací mód	Ano
Nastavení času	Lze provést nastavení času
Rozlišení fotografií	4, 9, 13 MPix
Typ fotografií	JPEG
Paměťová karta	1x Micro SD (max 128 GB)
GPS	GPS modul integrován do držáku kamery
Mikrofon	Zabudovaný
Reproduktor	Zabudovaný
Infračervené noční vidění	Ne
Video výstup	HDMI
USB funkce	USB-Disk
Napájení	5 V, 1000 mA
Baterie	Super Capacitor 5,4V 2,5F

## Bezpečnostní opatření

Před použitím zařízení si prosím prostudujte všechna bezpečnostní opatření. Správné zacházení se zařízením je podmíněno dodržováním všech postupů nastíněných v této příručce.

- Nepokoušejte se rozmontovat či měnit jakoukoliv část zařízení, která není popsána v této příručce.
- Chraňte zařízení před vodou a jinými kapalinami. Zařízení NENÍ v žádném případě vodotěsné.
- Pokud se do zařízení přesto dostane nějaká kapalina, okamžitě jej odpojte od počítače. Pokud byste zařízení používali i nadále, mohlo by to mít za následek požár či úraz elektrickým proudem. obraťte se na prodejce svého produktu nebo na nejbližší centrum podpory.
- Nepřipojujte ani neodpojujte zařízení mokřými rukama, čímž předejdete úrazu elektrickým proudem.
- Nepokládejte zařízení do blízkosti zdroje tepla, ani jej přímo nevystavujte plamenům či žáru.
- Nikdy zařízení neumísťujte do blízkosti vybavení generujícího silné elektromagnetické pole. Silná magnetická pole by mohla způsobit poruchu zařízení či poškození a ztrátu dat.

# DVRB24DUAL

## Duální videokamera k záznamu jízdy vozidla

### S GPS modulem (černá skříňka)

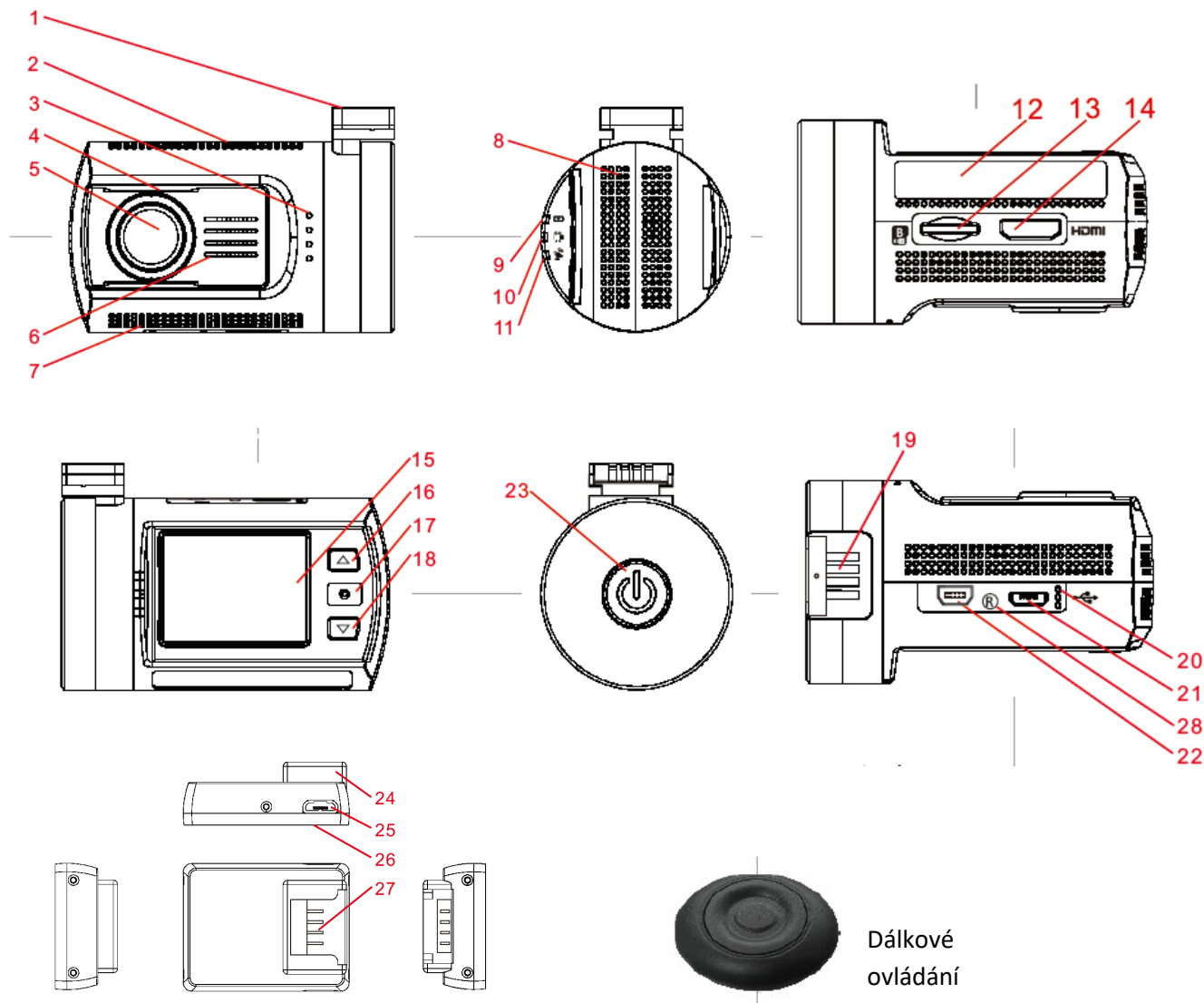


### Uživatelská příručka

#### Obsah

Obsah.....	1
Popis kamery .....	2
Vložení SD karty.....	3
Hlavní nabídka .....	3
Nabídka nastavení .....	3
Nabídka SETUP (nastavení) obsahuje následující položky:.....	4
Teplota ve vozidla.....	6
Nahrávání videa, fotografování a PC kamera .....	6
Další funkce.....	8
USB připojení.....	8
Přehrávání souborů v PC .....	9
Přehrávání na televizi .....	9
Napájení.....	9
Technické specifikace .....	10
Bezpečnostní opatření.....	10

## Popis kamery



- |                           |  |   |
|---------------------------|--|---|
| 1. Konzole                | 11. Kontrolka GPS/MIC                                | 20. Mikrofon                                |
| 2. Vrchní chladící otvory | 12. Nálepka  | 21. Mikro USB slot                          |
| 3. Reprodukter            | 13. Slot pro SD kartu (B)                            | 22. Zadní kamera                            |
| 4. Úchyt CPL              | 14. HDMI   | 23. Hlavní vypínač                          |
| 5. Optika kamery          | 15. LCD  | 24. Držák kamery s integrovaným GPS modulem |
| 6. Přední chladící otvory | 16. Tlačítko NAHORU<br>Aktivace/deaktivace mikrofonu | 25. Mikro USB slot                          |
| 7. Spodní chladící otvory | 17. Tlačítko OK                                      | 26. Oboustranná lepicí poduška              |
| 8. Boční chladící otvory  | 18. Tlačítko DOLŮ                                    | 27. Kontakty                                |
| 9. Kontrolka zapnutí      | 19. Montážní kontakty                                | 28. Reset                                   |



## Vložení SD karty

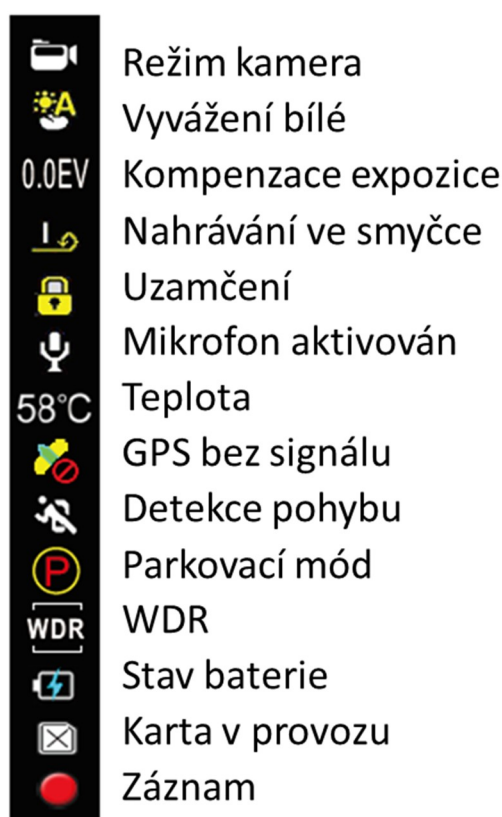
Před zahájením nahrávání videa prosím vložte mikro SD kartu (není součástí balení) do slotu pro mikro SD kartu v zařízení. Doporučuje se používat Class 6 nebo Class 10. Chcete-li mikro SD kartu vyjmout, opatrně ji zatlačte do zařízení a poté vyjměte.

### Poznámky:

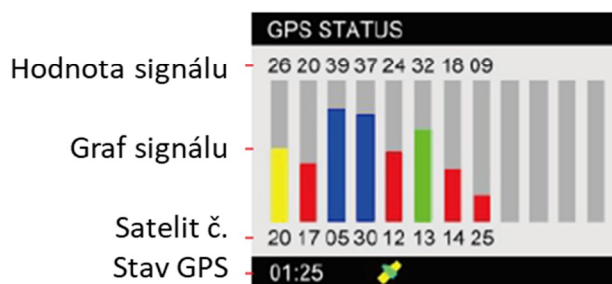
- Po vložení SD karty ji zařízení rozpozná jako výchozí úložiště a všechna data budou na ni uložena.
- Když na SD kartě dojde místo, zařízení automaticky smaže nejstarší soubory a začne nahrávat od začátku (pokud není karta zaplněna uzamčenými soubory).

## Hlavní nabídka

Na obrazovce mohou být zobrazeny následující symboly:



Datum Čas Zbývající čas záznamu



Podržte tlačítko OK Aktivujete GPS TESTER

## Nabídka nastavení

Nabídku nastavení zahájíte v režimu nahrávání videozáznamů stisknutím tlačítka MENU/NAHORU. V zobrazené nabídce bude modře označena položka SETUP. Prostřednictvím tlačítek „UP“ (▲) a „DOWN“ (▼) požadovanou položku nabídky a svou volbu potvrdíte tlačítkem REC/OK. Prostřednictvím tlačítek „DOWN“ (▼) zvolte požadovanou hodnotu nastavení a svou volbu potvrdíte tlačítkem REC/OK, na kartu uloženo.

## Nabídka SETUP (nastavení) obsahuje následující položky:

- **PARKING GUARD:** Funkce Parkovací mód slouží k monitorování zaparkovaného vozidla s parkovací ochranou, napáječ DVRBKAB (volitelné příslušenství). Pokud dojde k vypnutí spínaného napájení kamera se přepne do „Parkovacího módu“. Pokud motor vozidla nastartoval, sada parkovací ochrany DVRBKAB vyše signál kameře; ta se přepne do normálního režimu záznamu. není-li připojena sada parkovací ochrany DVRBKAB, nelze tuto funkci aktivovat. Teplota vzduchu ve vozidle může být v létě příliš vysoká, takže je třeba hlídat teplotu v parkovacím módu. Kamera se automaticky vypne, když se teplota na základní desce zvýší na 95 ° C (200 ° F) a automaticky se zapne, když se hlavní deska ochladí na 75 ° C (167 ° F).

### Možnosti režimů:



**Automatický přepínač:** kamera bude nahrávat video s nízkým tokem 720P 2fps při parkování, ale pokud je detekován pohyb, bude automaticky přepnuta na nahrávání s tokem 720P 30fps po dobu 15 sekund, pak se automaticky znovu přepne zpět na 720P 2fps. Vezměte prosím na vědomí, že mezi videonahrávkami bude mezera, přepínání rozlišení.



**Stálé nahrávání s malým tokem:** kamera bude nahrávat video s nízkým rámem 720P 2fps po celou dobu parkování.



**Motion detection:** detekce pohybu – Je-li zařízení v parkovacím módu a funkce je zapnuta: zařízení začne automaticky nahrávat, když zjistí pohybující se objekt, a ukončí nahrávání, pokud v okolí žádný pohyb není. Záznam pokračuje ještě 15 sekund poté, co se, co není detekován pohyb. Pokud kamera přejde do standardní režimu, „Motion detekce“ bude automaticky vypnuta.

**Normální záznam:** kamera bude nahrávat stále v nastaveném rozlišení, a ignoruje „Parking mód“.

- **FORMAT CARD:** Formátování (vymazání obsahu) paměťové karty: NO – NE  
YES – ANO

- **VIDEO RESOLUTION:** rozlišení videozáznamu:

Jen přední kamera: 1920x1080P 60  
1920x1080P 30  
1280x720P 60  
1280x720P 30

Duální zapojení: 1080P30+1080P30  
1080P30+720P30  
720P30+720P30  
1920x1080P60

- **VIDEO QUALITY:** nastavení kvality/ostrosti obrazu: SUPER FINE-super jemný  
FINE-jemný  
NORMAL-normální
- **AUTO EXPOSURE METERING:** Automatické měření expozice: CENTER – střed  
AVERAGE – průměr  
SPOT – okénko
- **EXPOSURE COMPENSATION (přední):** kompenzace expozice v rozsahu +2 EV až -2 EV
- **EXPOSURE COMPENSATION (zadní):** kompenzace expozice v rozsahu +2 EV až -2 EV
- **WHITE BALANCE:** vyvážení bílé: AUTO – automatická

SUNNY – slunce  
CLOUDY – zataženo  
TUNGSTEN – wolfram  
FLUORESCENT

- FLICKER: frekvence videa AUTO/50/60 Hz
- ROTATE IMAGE 180°: otočení obrazu: OFF – vypnuto  
ON – zapnuto
- REAR CAMERA FLIP: otočení obrazu zadní kamery: OFF – vypnuto  
ON – zapnuto
- LOOP SETING: délka sekvencí video nahrávek: OFF/1/3/5/10 minut
- BEEP SOUND: Zde můžete aktivovat zvuk při spouštění kamery a zvuk tlačítek podle vašich požadavků:  
OFF – vypnuto  
ON – Zapnuto
- GREEN INDICATOR: zelená kontrolka – nastavení její funkce: GPS STATUS – kontrolka GPS  
MIC STATUS – kontrolka mikrofón  
OFF – kontrolka vypnuto
- G-SENSOR SENSITIVITY: úroveň citlivosti zabudovaného akcelerometru: OFF – vypnuto  
LOW – nízká  
MIDDLE – střední  
HIGH – vysoká
- POWER OFF DELAY: Automatické vypnutí: Vypnuto / 1 / 3 / 5 minut
- SCREEN OFF DELAY: odepnutí LCD po uplynutí nastaveného času: 15sec/30sec/1 min
- LOGO STAMPING: Zobrazení logo značky: OFF – vypnuto  
ON – Zapnuto
- GPS STAMPING: Záznam GPS do videa: OFF – vypnuto  
LOG ONLY – jednoduchý  
ON – zapnuto
- SPEED STAMPING: Zobrazení rychlosti – GPS musí být aktivována.  
Nastavení zobrazení: OFF – vypnuto  
KM/H – kilometry  
MPH – míle
- DRIVER NUMBER STAMPING: Aktivace zobrazení SPZ či jména řidiče: OFF – vypnuto  
ON – zapnuto
- DRIVER NUMBER: Zadání SPZ nebo jména řidiče: Je možno zadat postupně 9 písmen/čísel (000000000)
- DATE STAMPING: Formát zobrazení data: OFF – vypnuto  
YYMMDD  
MMDDYY  
DDMMYY
- TIME STAMPING: Formát zobrazení hodin: OFF – Vypnuto  
12 HOURS – 12hodinový  
24 HOURS – 24hodinový
- DATE AND TIME: Nastavení data a času 

00	2014 / 11 / 11	12:12
Časové pásmo	datum	čas
- TEMPERATURE STAMPING: Zde můžete definovat, zda chcete zobrazit teplotu hlavní desky kamery

na obrazovce (pravý horní roh) a nahraných videích (pravý dolní roh): OFF – VYP / F° / C°

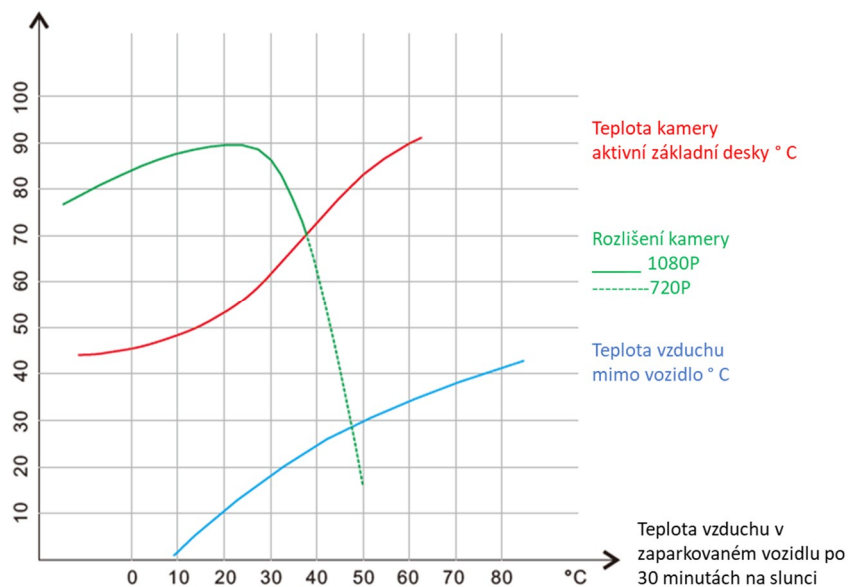
- LANGUAGE: preferovaný jazyk nabídek.
- RESTORE DEFAULT: obnovit výchozí nastavení kamery: NO – NE  
YES – ANO
- FIRMWARE VERSION: Verze firmwaru kamery.

### Teplota ve vozidle.

Pokud je vozidlo zaparkováno na přímém slunečním světle, bude se vnitřní teplota vozidla zvyšovat v prvních 10 minutách a pak se stabilizuje po 25 minutách. Podívejte se prosím na níže uvedený obrázek, abyste zjistili teplotní rozdíl mezi vnitřkem a venkem vozidla. Teplota může dosáhnout 70 ° C (158 ° F) nebo dokonce vyšší v zaparkovaných vozidlech pod přímým slunečním světle, je to nebezpečné pro veškerou spotřební elektroniku.

### Ochrana teploty

Funkce ochrany proti teplotám v této kameře, kameru vypne, pokud teplota kamery dosáhne 90 ° C (194 ° F) a pomůže snížit riziko poškození, chrání vaše vozidlo po celou dobu i za slunečního světla, s aktivním parkovací módem nebo aktivní funkcí detekce pohybu.



Teplota vzduchu & teplota vozidla & teplota na základní desce

Všimněte si prosím, že referenční číslo, křivky budou odlišné v různých podmínkách.

### Nahrávání videa, fotografování a PC kamera

#### Spuštění a vypnutí kamery

Krátkým stisknutím hlavního vypínače kameru spustíte, což bude potvrzeno rozsvícením indikační LED diody. Opětovným dlouhým stisknutím kameru vypnete. Zařízení můžete rovněž umístit do auto nabíječky. Zde se zařízení automaticky zapne a začne nahrávat, jakmile dojde k nastartování vozu. Po vypnutí motoru zařízení automaticky uloží poslední soubor a vypne se.

Poznámka: Pokud dojde k vybití baterie, kamera se po příslušném varování vypne.

## Režim nahrávání (REC)

Po zapnutí kamery je automaticky v režimu kamera, což bude potvrzeno zobrazením symbolu kamery v levém horním rohu.

Stisknutím tlačítka OK zahájíte nahrávání, jehož průběh bude potvrzen blikáním červeného kolečka u symbolu kamery.

1. Stisknete-li tlačítko OK během nahrávání smyčky videa, dojde k uložení aktuálního souboru a zařízení přejde do pohotovostního režimu.
2. Stisknete-li tlačítko MENU/NAHORU během nahrávání, dojde k vypnutí záznamu zvuku, opětovným stiskem aktivujete záznam zvuku.

## Režim fotografování

Přidržením tlačítka OK pořídíte fotografii, což bude potvrzeno krátkým zobrazením symbolu fotoaparátu v levém horním rohu.

## Režim PC kamera

Připojte zařízení k počítači prostřednictvím rozhraní USB. Objeví se na displeji kamery USB CONNECTING. Kamera je spojena s PC a je možno zobrazení záznamů uložených na mikro SD kartě vložené v kameře.

## Přehrávání videa

Přidržením stisknutím tlačítka DOLŮ přepnete kameru na režim přehrávání videa, což bude potvrzeno zobrazením nápisem MOVIE v levém horním rohu.

- Krátkým stisknutím tlačítka NAHORU lze zvolit předchozí záznamy.
- Krátkým stisknutím tlačítka DOLŮ lze zvolit následující záznamy.
- Krátkým stisknutím tlačítka OK vyberete záznam, opětovným krátkým stisknutím tlačítka REC/OK zahájíte přehrávání zvoleného video záznamu.
- Pokud během přehrávání stisknete tlačítka NAHORU/DOLŮ, dojde u souboru k rychlému přetáčení dopředu / dozadu, opětovným stiskem tlačítka NAHORU/DOLŮ, dojde u souboru k přehrávání ve standardní rychlosti.
- Pozastavení můžete provést stiskem tlačítka OK.
- Přidržením tlačítka DOLŮ se vrátíte do seznamu nahrávek.

Přidržením tlačítka NAHORU vstoupíte do nabídky. K dispozici jsou následující volby:

- DELETE FILE – smazat: vyberte soubor/soubory, které chcete vymazat.
- FILE PROTECT OPERATION – chráněný soubor: možnost uzamčení / odemčení souborů
- AUTO PLAY – automatické přehrávání

## Zobrazení fotografií

Přidržením stisknutím tlačítka DOLŮ přepnete kameru na režim přehrávání videa, což bude potvrzeno zobrazením nápisem PHOTO v levém horním rohu.

- Krátkým stisknutím tlačítka NAHORU lze zvolit předchozí fotografie.
- Krátkým stisknutím tlačítka DOLŮ lze zvolit následující fotografie.
- Krátkým stisknutím tlačítka OK vyberete fotografii, opětovným krátkým stisknutím tlačítka OK zahájíte prezentaci uložených fotografií, opětovným stisknutím tlačítka OK prezentaci zastavíte.
- Pokud během zobrazení fotografie stisknete tlačítka NAHORU/DOLŮ, dojde u souboru k přeskočení na další fotografii.
- Přidržením tlačítka MODE/DOLŮ se vrátíte do seznamu fotografií.

Přidržením tlačítka MENU/NAHORU vstoupíte do nabídky. K dispozici jsou následující volby:

- DELETE FILE – smazat: vyberte soubor/soubory, které chcete vymazat.

- PROTECT FILE – chráněný soubor: možnost uzamčení / odemčení souborů
- AUTO PLAY – automatické přehrávání

### Nastavení času

Stisknutím tlačítka MENU/NAHORU vstoupíte do režimu nastavení (setup) a zde následně tlačítkem OK potvrdíte režim nastavení času (DATE AND TIME). Tlačítka NAHORU a DOLŮ můžete provést nastavení zvolené části data a času. Krátkým stisknutím tlačítka OK provedete výběr dané položky (časové pásmo/rok/měsíc/den/hodina/minuta). Po nastavení všech hodnot se vrátíte do režimu nastavení.

### Další funkce

#### Otřesový senzor (G-SENSOR)

Pokud zrychlení dostáhne více než nastavená hodnota G kamera zaznamená video a daný soubor bude chráněn proti přepsání.

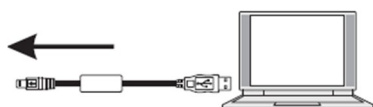
#### Funkce automatického spuštění a vypnutí kamery.

Možnost automatického spuštění a vypnutí kamery současně s nastartováním motoru vozidla (pokud je kamera připojena například k cigaretovému zapalovači ve vozidle).

### Dálkové ovládání

Pokud je fotoaparát v pohotovostním režimu nebo v režimu záznamu, stiskněte tlačítko na dálkovém ovladači pro aktivaci či deaktivaci zpuštění záznamu. Chcete-li pořídit fotografii, podržte tlačítko po dobu 1 sekundy. Na dálkovém ovladači je malá modrá kontrolka, která indikuje pracovní stav. Baterii CR2032 můžete vyměnit v dálkovém ovladači, pokud modrá dioda LED nesvítí nebo pokud dálkové ovládání nefunguje, což znamená, že baterie je vybita.

### USB připojení



Chcete-li stáhnout registrované soubory do svého PC/notebooku, připojte prosím zařízení k PC nebo notebooku pomocí dodaného USB kabelu. Po připojení zařízení k PC se zobrazí USB CONNECTING. Vyberte možnost Disková jednotka a zařízení se v okně „Můj počítač“ zobrazí jako vyjímatelný disk. Všechny registrované soubory jsou uloženy ve složce DCIM, videa jsou uložena ve formátu AVI a fotografie jsou uloženy ve formátu JPG. Nyní můžete soubory stáhnout ze zařízení.

## Přehrávání souborů v PC

Chcete-li přehrávat soubory v počítači, máte dvě možnosti:

1. Přehrát soubory pomocí například Windows Media Player, kde se zobrazí záznam s informacemi: datum, čas, poloha, rychlost v pravém spodním rohu obrazu.

Je znázorněno na obrázku níže



2. Pomocí programu GPS-Player Viewer.exe uložený na paměťové Micro-SD kartě, který umožňuje efektivní přehrávání uložených záznamů na počítači, zobrazení rychlosti vozidla a export video záznamů do formátu AVI, nebo jednotlivých snímků do formátu JPG. Grafické rozhraní programu je znázorněno na obrázku níže.



## Přehrávání na televizi

Chcete-li přehrávat zaznamenané soubory na televizi, připojte zařízení k televizi pomocí HDMI kabelu (volitelné příslušenství) postupujte podle pokynů v televizi nebo nahlédněte do uživatelské příručky ke své televizi.

## Napájení

Upozornění: Kameru lze nabíjet pouze napájecím napětím 5 V, jinak by došlo k poškození kamery.

Adaptér do vozidla lze využívat pouze ve vozidlech s palubním napětím 12-24 V.

## Technické specifikace

Základní funkce	Nahrávání v rozlišení HD
Senzor zrychlení (G-sensor)	Zabudovaný senzor zrychlení spustí nahrávání například při prudkém brždění; daný záznam bude chráněn proti přepsání.
Chipset	Novatek NT96663 chipset s 2GB DDR3
LCD displej	1,5" TFT
Kamera přední	Širokoúhlá 145 ° F1.8 clona, SONY IMX290 / 291 2MP CMOS
Kamera zadní	Širokoúhlá 135 ° F2.0 clona, SONY IMX322 / 323 2MP CMOS
Jazykové verze	Angličtina, ruština, čeština
Formát video záznamů	H264, MOV
Rozlišení videa	dvoukanálový záznam 1080P30fps + 1080P30fps MAX nahrávání signálového kanálu 1080P60fps MAX
Barvy	Standardní
Nahrávání ve smyčce	Ano
Automatické spuštění a vypnutí	Funkce automatického spuštění a vypnutí současně se zapalováním vozidla.
Sledování pohybu	Funkce sledování pohybu podporována
Parkovací mód	Ano
Nastavení času	Lze provést nastavení času
Rozlišení fotografií	4, 9, 13 MPix
Typ fotografií	JPEG
Paměťová karta	1x Micro SD (max 128 GB)
GPS	GPS modul integrován do držáku kamery
Mikrofon	Zabudovaný
Reproduktor	Zabudovaný
Infračervené noční vidění	Ne
Video výstup	HDMI
USB funkce	USB-Disk
Napájení	5 V, 1000 mA
Baterie	Super Capacitor 5,4V 2,5F

## Bezpečnostní opatření

Před použitím zařízení si prosím prostudujte všechna bezpečnostní opatření. Správné zacházení se zařízením je podmíněno dodržováním všech postupů nastíněných v této příručce.

- Nepokoušejte se rozmontovat či měnit jakoukoliv část zařízení, která není popsána v této příručce.
- Chraňte zařízení před vodou a jinými kapalinami. Zařízení NENÍ v žádném případě vodotěsné.
- Pokud se do zařízení přesto dostane nějaká kapalina, okamžitě jej odpojte od počítače. Pokud byste zařízení používali i nadále, mohlo by to mít za následek požár či úraz elektrickým proudem. obraťte se na prodejce svého produktu nebo na nejbližší centrum podpory.
- Nepřipojujte ani neodpojujte zařízení mokřými rukama, čímž předejdete úrazu elektrickým proudem.
- Nepokládejte zařízení do blízkosti zdroje tepla, ani jej přímo nevystavujte plamenům či žáru.
- Nikdy zařízení neumísťujte do blízkosti vybavení generujícího silné elektromagnetické pole. Silná magnetická pole by mohla způsobit poruchu zařízení či poškození a ztrátu dat.



# DVRB24DUAL

## Duální videokamera k záznamu jízdy vozidla

### S GPS modulem (černá skříňka)

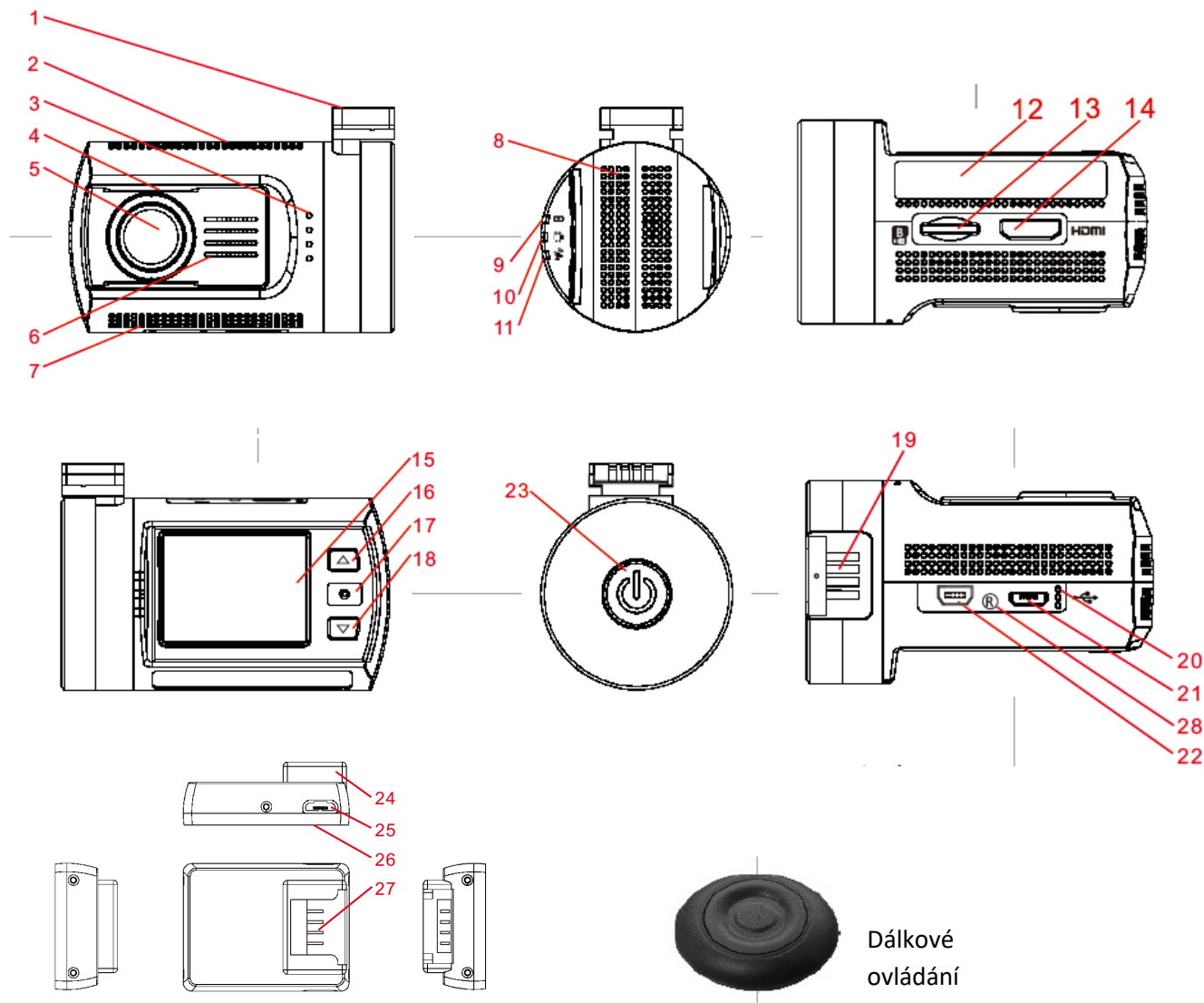


### Uživatelská příručka

#### Obsah

Obsah.....	1
Popis kamery .....	2
Vložení SD karty.....	3
Hlavní nabídka .....	3
Nabídka nastavení .....	3
Nabídka SETUP (nastavení) obsahuje následující položky:.....	4
Teplota ve vozidla.....	6
Nahrávání videa, fotografování a PC kamera .....	6
Další funkce.....	8
USB připojení.....	8
Přehrávání souborů v PC .....	9
Přehrávání na televizi .....	9
Napájení.....	9
Technické specifikace .....	10
Bezpečnostní opatření.....	10

## Popis kamery



1. Konzole
2. Vrchní chladící otvory
3. Reprodukter
4. Úchyt CPL
5. Optika kamery
6. Přední chladící otvory
7. Spodní chladící otvory
8. Boční chladící otvory
9. Kontrolka zapnutí
10. Kontrolka záznamu

11. Kontrolka GPS/MIC
12. Nálepka
13. Slot pro SD kartu (B)
14. HDMI
15. LCD
16. Tlačítko NAHORU  
Aktivace/deaktivace mikrofonu
17. Tlačítko OK
18. Tlačítko DOLŮ
19. Montážní kontakty

20. Mikrofon
21. Mikro USB slot
22. Zadní kamera
23. Hlavní vypínač
24. Držák kamery s integrovaným GPS modulem
25. Mikro USB slot
26. Oboustranná lepicí poduška
27. Kontakty
28. Reset

## Vložení SD karty

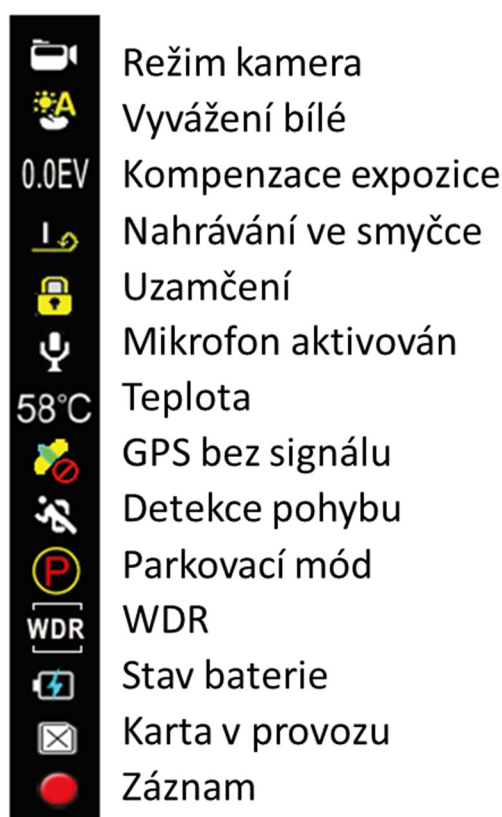
Před zahájením nahrávání videa prosím vložte mikro SD kartu (není součástí balení) do slotu pro mikro SD kartu v zařízení. Doporučuje se používat Class 6 nebo Class 10. Chcete-li mikro SD kartu vyjmout, opatrně ji zatlačte do zařízení a poté vyjměte.

### Poznámky:

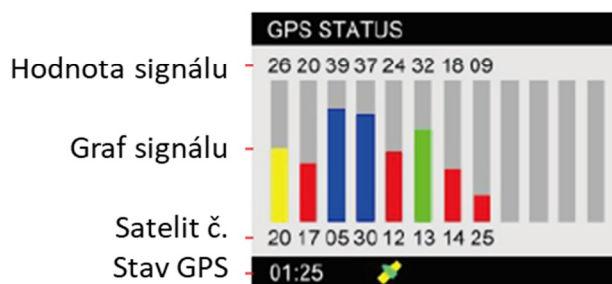
- Po vložení SD karty ji zařízení rozpozná jako výchozí úložiště a všechna data budou na ni uložena.
- Když na SD kartě dojde místo, zařízení automaticky smaže nejstarší soubory a začne nahrávat od začátku (pokud není karta zaplněna uzamčenými soubory).

## Hlavní nabídka

Na obrazovce mohou být zobrazeny následující symboly:



Datum Čas Zbývající čas záznamu



Podržte tlačítko OK Aktivujete GPS TESTER

## Nabídka nastavení

Nabídku nastavení zahájíte v režimu nahrávání videozáznamů stisknutím tlačítka MENU/NAHORU. V zobrazené nabídce bude modře označena položka SETUP. Prostřednictvím tlačítek „UP“ (▲) a „DOWN“ (▼) požadovanou položku nabídky a svou volbu potvrdíte tlačítkem REC/OK. Prostřednictvím tlačítek „DOWN“ (▼) zvolte požadovanou hodnotu nastavení a svou volbu potvrdíte tlačítkem REC/OK, na kartu uloženo.

## Nabídka SETUP (nastavení) obsahuje následující položky:

- **PARKING GUARD:** Funkce Parkovací mód slouží k monitorování zaparkovaného vozidla s parkovací ochranou, napáječ DVRBKAB (volitelné příslušenství). Pokud dojde k vypnutí spínaného napájení kamera se přepne do „Parkovacího módu“. Pokud motor vozidla nastartoval, sada parkovací ochrany DVRBKAB vyše signál kameře; ta se přepne do normálního režimu záznamu. není-li připojena sada parkovací ochrany DVRBKAB, nelze tuto funkci aktivovat. Teplota vzduchu ve vozidle může být v létě příliš vysoká, takže je třeba hlídat teplotu v parkovacím módu. Kamera se automaticky vypne, když se teplota na základní desce zvýší na 95 ° C (200 ° F) a automaticky se zapne, když se hlavní deska ochladí na 75 ° C (167 ° F).

## Možnosti režimů:



**Automatický přepínač:** kamera bude nahrávat video s nízkým tokem 720P 2fps při parkování, ale pokud je detekován pohyb, bude automaticky přepnuta na nahrávání s tokem 720P 30fps po dobu 15 sekund, pak se automaticky znovu přepne zpět na 720P 2fps. Vezměte prosím na vědomí, že mezi videonahrávkami bude mezera, přepínání rozlišení.



**Stálé nahrávání s malým tokem:** kamera bude nahrávat video s nízkým rámem 720P 2fps po celou dobu parkování.



**Motion detection:** detekce pohybu – Je-li zařízení v parkovacím módu a funkce je zapnuta: zařízení začne automaticky nahrávat, když zjistí pohybující se objekt, a ukončí nahrávání, pokud v okolí žádný pohyb není. Záznam pokračuje ještě 15 sekund poté, co se, co není detekován pohyb. Pokud kamera přejde do standardní režimu, „Motion detekce“ bude automaticky vypnuta.

**Normální záznam:** kamera bude nahrávat stále v nastaveném rozlišení, a ignoruje „Parking mód“.

- **FORMAT CARD:** Formátování (vymazání obsahu) paměťové karty: NO – NE  
YES – ANO

- **VIDEO RESOLUTION:** rozlišení videozáznamu:

Jen přední kamera: 1920x1080P 60  
1920x1080P 30  
1280x720P 60  
1280x720P 30

Duální zapojení: 1080P30+1080P30  
1080P30+720P30  
720P30+720P30  
1920x1080P60

- **VIDEO QUALITY:** nastavení kvality/ostrosti obrazu: SUPER FINE-super jemný  
FINE-jemný  
NORMAL-normální
- **AUTO EXPOSURE METERING:** Automatické měření expozice: CENTER – střed  
AVERAGE – průměr  
SPOT – okénko
- **EXPOSURE COMPENSATION (přední):** kompenzace expozice v rozsahu +2 EV až -2 EV
- **EXPOSURE COMPENSATION (zadní):** kompenzace expozice v rozsahu +2 EV až -2 EV
- **WHITE BALANCE:** vyvážení bílé: AUTO – automatická

SUNNY – slunce  
CLOUDY – zataženo  
TUNGSTEN – wolfram  
FLUORESCENT

- FLICKER: frekvence videa AUTO/50/60 Hz
- ROTATE IMAGE 180°: otočení obrazu: OFF – vypnuto  
ON – zapnuto
- REAR CAMERA FLIP: otočení obrazu zadní kamery: OFF – vypnuto  
ON – zapnuto
- LOOP SETING: délka sekvencí video nahrávek: OFF/1/3/5/10 minut
- BEEP SOUND: Zde můžete aktivovat zvuk při spouštění kamery a zvuk tlačítek podle vašich požadavků:  
OFF – vypnuto  
ON – Zapnuto
- GREEN INDICATOR: zelená kontrolka – nastavení její funkce: GPS STATUS – kontrolka GPS  
MIC STATUS – kontrolka mikrofón  
OFF – kontrolka vypnuto
- G-SENSOR SENSITIVITY: úroveň citlivosti zabudovaného akcelerometru: OFF – vypnuto  
LOW – nízká  
MIDDLE – střední  
HIGH – vysoká
- POWER OFF DELAY: Automatické vypnutí: Vypnuto / 1 / 3 / 5 minut
- SCREEN OFF DELAY: odepnutí LCD po uplynutí nastaveného času: 15sec/30sec/1 min
- LOGO STAMPING: Zobrazení logo značky: OFF – vypnuto  
ON – Zapnuto
- GPS STAMPING: Záznam GPS do videa: OFF – vypnuto  
LOG ONLY – jednoduchý  
ON – zapnuto
- SPEED STAMPING: Zobrazení rychlosti – GPS musí být aktivována.  
Nastavení zobrazení: OFF – vypnuto  
KM/H – kilometry  
MPH – míle
- DRIVER NUMBER STAMPING: Aktivace zobrazení SPZ či jména řidiče: OFF – vypnuto  
ON – zapnuto
- DRIVER NUMBER: Zadání SPZ nebo jména řidiče: Je možno zadat postupně 9 písmen/čísel (000000000)
- DATE STAMPING: Formát zobrazení data: OFF – vypnuto  
YYMMDD  
MMDDYY  
DDMMYY
- TIME STAMPING: Formát zobrazení hodin: OFF – Vypnuto  
12 HOURS – 12hodinový  
24 HOURS – 24hodinový
- DATE AND TIME: Nastavení data a času 

00	2014 / 11 / 11	12:12
Časové pásmo	datum	čas
- TEMPERATURE STAMPING: Zde můžete definovat, zda chcete zobrazit teplotu hlavní desky kamery

na obrazovce (pravý horní roh) a nahraných videích (pravý dolní roh): OFF – VYP / F° / C°

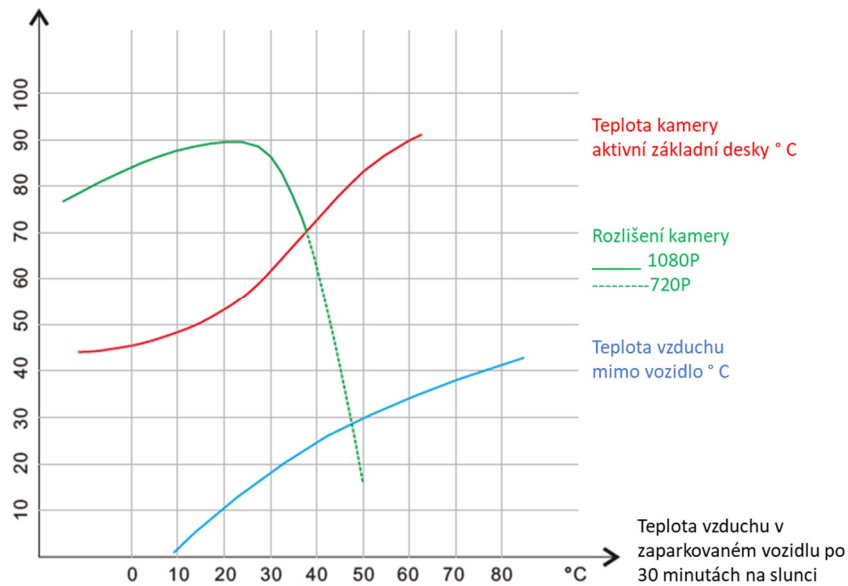
- LANGUAGE: preferovaný jazyk nabídek.
- RESTORE DEFAULT: obnovit výchozí nastavení kamery: NO – NE  
YES – ANO
- FIRMWARE VERSION: Verze firmwaru kamery.

### Teplota ve vozidle.

Pokud je vozidlo zaparkováno na přímém slunečním světle, bude se vnitřní teplota vozidla zvyšovat v prvních 10 minutách a pak se stabilizuje po 25 minutách. Podívejte se prosím na níže uvedený obrázek, abyste zjistili teplotní rozdíl mezi vnitřkem a venkem vozidla. Teplota může dosáhnout 70 ° C (158 ° F) nebo dokonce vyšší v zaparkovaných vozidlech pod přímým slunečním světle, je to nebezpečné pro veškerou spotřební elektroniku.

### Ochrana teploty

Funkce ochrany proti teplotám v této kameře, kameru vypne, pokud teplota kamery dosáhne 90 ° C (194 ° F) a pomůže snížit riziko poškození, chrání vaše vozidlo po celou dobu i za slunečního světla, s aktivním parkovací módem nebo aktivní funkcí detekce pohybu.



Teplota vzduchu & teplota vozidla & teplota na základní desce

Všimněte si prosím, že referenční číslo, křivky budou odlišné v různých podmínkách.

### Nahrávání videa, fotografování a PC kamera

#### Spuštění a vypnutí kamery

Krátkým stisknutím hlavního vypínače kameru spustíte, což bude potvrzeno rozsvícením indikační LED diody. Opětovným dlouhým stisknutím kameru vypnete. Zařízení můžete rovněž umístit do auto nabíječky. Zde se zařízení automaticky zapne a začne nahrávat, jakmile dojde k nastartování vozu. Po vypnutí motoru zařízení automaticky uloží poslední soubor a vypne se.

Poznámka: Pokud dojde k vybití baterie, kamera se po příslušném varování vypne.

## Režim nahrávání (REC)

Po zapnutí kamery je automaticky v režimu kamera, což bude potvrzeno zobrazením symbolu kamery v levém horním rohu.

Stisknutím tlačítka OK zahájíte nahrávání, jehož průběh bude potvrzen blikáním červeného kolečka u symbolu kamery.

1. Stisknete-li tlačítko OK během nahrávání smyčky videa, dojde k uložení aktuálního souboru a zařízení přejde do pohotovostního režimu.
2. Stisknete-li tlačítko MENU/NAHORU během nahrávání, dojde k vypnutí záznamu zvuku, opětovným stiskem aktivujete záznam zvuku.

## Režim fotografování

Přidržením tlačítka OK pořídíte fotografii, což bude potvrzeno krátkým zobrazením symbolu fotoaparátu v levém horním rohu.

## Režim PC kamera

Připojte zařízení k počítači prostřednictvím rozhraní USB. Objeví se na displeji kamery USB CONNECTING. Kamera je spojena s PC a je možno zobrazení záznamů uložených na mikro SD kartě vložené v kameře.

## Přehrávání videa

Přidržením stisknutím tlačítka DOLŮ přepnete kameru na režim přehrávání videa, což bude potvrzeno zobrazením nápisem MOVIE v levém horním rohu.

- Krátkým stisknutím tlačítka NAHORU lze zvolit předchozí záznamy.
- Krátkým stisknutím tlačítka DOLŮ lze zvolit následující záznamy.
- Krátkým stisknutím tlačítka OK vyberete záznam, opětovným krátkým stisknutím tlačítka REC/OK zahájíte přehrávání zvoleného video záznamu.
- Pokud během přehrávání stisknete tlačítka NAHORU/DOLŮ, dojde u souboru k rychlému přetáčení dopředu / dozadu, opětovným stiskem tlačítka NAHORU/DOLŮ, dojde u souboru k přehrávání ve standardní rychlosti.
- Pozastavení můžete provést stiskem tlačítka OK.
- Přidržením tlačítka DOLŮ se vrátíte do seznamu nahrávek.

Přidržením tlačítka NAHORU vstoupíte do nabídky. K dispozici jsou následující volby:

- DELETE FILE – smazat: vyberte soubor/soubory, které chcete vymazat.
- FILE PROTECT OPERATION – chráněný soubor: možnost uzamčení / odemčení souborů
- AUTO PLAY – automatické přehrávání

## Zobrazení fotografií

Přidržením stisknutím tlačítka DOLŮ přepnete kameru na režim přehrávání videa, což bude potvrzeno zobrazením nápisem PHOTO v levém horním rohu.

- Krátkým stisknutím tlačítka NAHORU lze zvolit předchozí fotografie.
- Krátkým stisknutím tlačítka DOLŮ lze zvolit následující fotografie.
- Krátkým stisknutím tlačítka OK vyberete fotografii, opětovným krátkým stisknutím tlačítka OK zahájíte prezentaci uložených fotografií, opětovným stisknutím tlačítka OK prezentaci zastavíte.
- Pokud během zobrazení fotografie stisknete tlačítka NAHORU/DOLŮ, dojde u souboru k přeskočení na další fotografii.
- Přidržením tlačítka MODE/DOLŮ se vrátíte do seznamu fotografií.

Přidržením tlačítka MENU/NAHORU vstoupíte do nabídky. K dispozici jsou následující volby:

- DELETE FILE – smazat: vyberte soubor/soubory, které chcete vymazat.

- PROTECT FILE – chráněný soubor: možnost uzamčení / odemčení souborů
- AUTO PLAY – automatické přehrávání

### Nastavení času

Stisknutím tlačítka MENU/NAHORU vstoupíte do režimu nastavení (setup) a zde následně tlačítkem OK potvrdíte režim nastavení času (DATE AND TIME). Tlačítka NAHORU a DOLŮ můžete provést nastavení zvolené části data a času. Krátkým stisknutím tlačítka OK provedete výběr dané položky (časové pásmo/rok/měsíc/den/hodina/minuta). Po nastavení všech hodnot se vrátíte do režimu nastavení.

### Další funkce

#### Otřesový senzor (G-SENSOR)

Pokud zrychlení dostáhne více než nastavená hodnota G kamera zaznamená video a daný soubor bude chráněn proti přepsání.

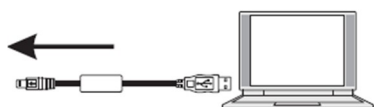
#### Funkce automatického spuštění a vypnutí kamery.

Možnost automatického spuštění a vypnutí kamery současně s nastartováním motoru vozidla (pokud je kamera připojena například k cigaretovému zapalovači ve vozidle).

### Dálkové ovládání

Pokud je fotoaparát v pohotovostním režimu nebo v režimu záznamu, stiskněte tlačítko na dálkovém ovladači pro aktivaci či deaktivaci zpuštění záznamu. Chcete-li pořídit fotografii, podržte tlačítko po dobu 1 sekundy. Na dálkovém ovladači je malá modrá kontrolka, která indikuje pracovní stav. Baterii CR2032 můžete vyměnit v dálkovém ovladači, pokud modrá dioda LED nesvítí nebo pokud dálkové ovládání nefunguje, což znamená, že baterie je vybita.

### USB připojení



Chcete-li stáhnout registrované soubory do svého PC/notebooku, připojte prosím zařízení k PC nebo notebooku pomocí dodaného USB kabelu. Po připojení zařízení k PC se zobrazí USB CONNECTING. Vyberte možnost Disková jednotka a zařízení se v okně „Můj počítač“ zobrazí jako vyjímatelný disk. Všechny registrované soubory jsou uloženy ve složce DCIM, videa jsou uložena ve formátu AVI a fotografie jsou uloženy ve formátu JPG. Nyní můžete soubory stáhnout ze zařízení.



## Přehrávání souborů v PC

Chcete-li přehrávat soubory v počítači, máte dvě možnosti:

1. Přehrát soubory pomocí například Windows Media Player, kde se zobrazí záznam s informacemi: datum, čas, poloha, rychlost v pravém spodním rohu obrazu.

Je znázorněno na obrázku níže



2. Pomocí programu GPS-Player Viewer.exe uložený na paměťové Micro-SD kartě, který umožňuje efektivní přehrávání uložených záznamů na počítači, zobrazení rychlosti vozidla a export video záznamů do formátu AVI, nebo jednotlivých snímků do formátu JPG. Grafické rozhraní programu je znázorněno na obrázku níže.



## Přehrávání na televizi

Chcete-li přehrávat zaznamenané soubory na televizi, připojte zařízení k televizi pomocí HDMI kabelu (volitelné příslušenství) postupujte podle pokynů v televizi nebo nahlédněte do uživatelské příručky ke své televizi.

## Napájení

Upozornění: Kameru lze nabíjet pouze napájecím napětím 5 V, jinak by došlo k poškození kamery.

Adaptér do vozidla lze využívat pouze ve vozidlech s palubním napětím 12-24 V.

## Technické specifikace

Základní funkce	Nahrávání v rozlišení HD
Senzor zrychlení (G-sensor)	Zabudovaný senzor zrychlení spustí nahrávání například při prudkém brždění; daný záznam bude chráněn proti přepsání.
Chipset	Novatek NT96663 chipset s 2GB DDR3
LCD displej	1,5" TFT
Kamera přední	Širokoúhlá 145 ° F1.8 clona, SONY IMX290 / 291 2MP CMOS
Kamera zadní	Širokoúhlá 135 ° F2.0 clona, SONY IMX322 / 323 2MP CMOS
Jazykové verze	Angličtina, ruština, čeština
Formát video záznamů	H264, MOV
Rozlišení videa	dvoukanálový záznam 1080P30fps + 1080P30fps MAX nahrávání signálového kanálu 1080P60fps MAX
Barvy	Standardní
Nahrávání ve smyčce	Ano
Automatické spuštění a vypnutí	Funkce automatického spuštění a vypnutí současně se zapalováním vozidla.
Sledování pohybu	Funkce sledování pohybu podporována
Parkovací mód	Ano
Nastavení času	Lze provést nastavení času
Rozlišení fotografií	4, 9, 13 MPix
Typ fotografií	JPEG
Paměťová karta	1x Micro SD (max 128 GB)
GPS	GPS modul integrován do držáku kamery
Mikrofon	Zabudovaný
Reproduktor	Zabudovaný
Infračervené noční vidění	Ne
Video výstup	HDMI
USB funkce	USB-Disk
Napájení	5 V, 1000 mA
Baterie	Super Capacitor 5,4V 2,5F

## Bezpečnostní opatření

Před použitím zařízení si prosím prostudujte všechna bezpečnostní opatření. Správné zacházení se zařízením je podmíněno dodržováním všech postupů nastíněných v této příručce.

- Nepokoušejte se rozmontovat či měnit jakoukoliv část zařízení, která není popsána v této příručce.
- Chraňte zařízení před vodou a jinými kapalinami. Zařízení NENÍ v žádném případě vodotěsné.
- Pokud se do zařízení přesto dostane nějaká kapalina, okamžitě jej odpojte od počítače. Pokud byste zařízení používali i nadále, mohlo by to mít za následek požár či úraz elektrickým proudem. obraťte se na prodejce svého produktu nebo na nejbližší centrum podpory.
- Nepřipojujte ani neodpojujte zařízení mokřima rukama, čímž předejdete úrazu elektrickým proudem.
- Nepokládejte zařízení do blízkosti zdroje tepla, ani jej přímo nevystavujte plamenům či žáru.
- Nikdy zařízení neumísťujte do blízkosti vybavení generujícího silné elektromagnetické pole. Silná magnetická pole by mohla způsobit poruchu zařízení či poškození a ztrátu dat.

# DVRB24DUAL

## Duální videokamera k záznamu jízdy vozidla

### S GPS modulem (černá skříňka)

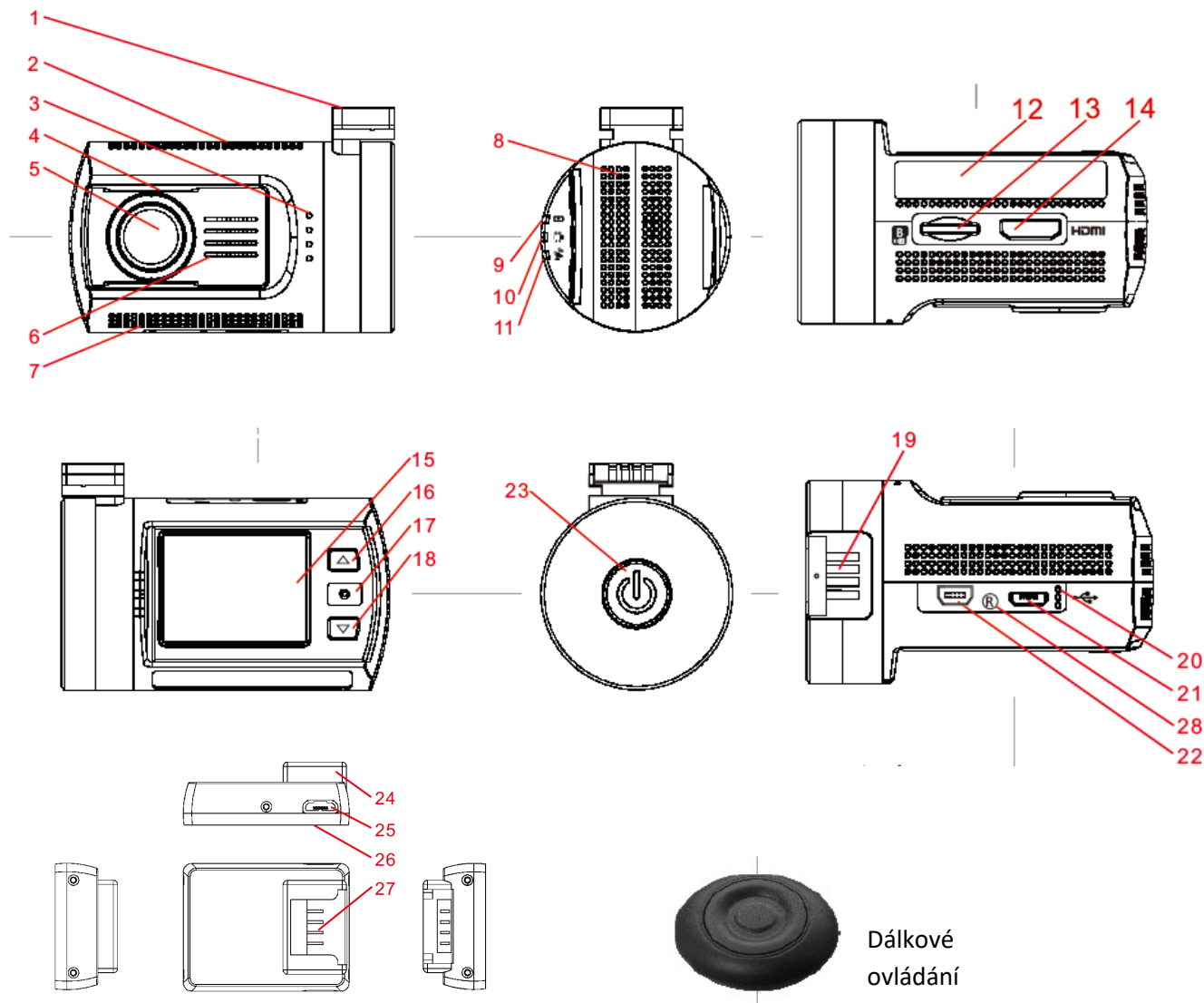


### Uživatelská příručka

#### Obsah

Obsah.....	1
Popis kamery .....	2
Vložení SD karty.....	3
Hlavní nabídka .....	3
Nabídka nastavení .....	3
Nabídka SETUP (nastavení) obsahuje následující položky:.....	4
Teplota ve vozidla.....	6
Nahrávání videa, fotografování a PC kamera .....	6
Další funkce.....	8
USB připojení.....	8
Přehrávání souborů v PC .....	9
Přehrávání na televizi .....	9
Napájení.....	9
Technické specifikace .....	10
Bezpečnostní opatření.....	10

## Popis kamery



1. Konzole

2. Vrchní chladící otvory

3. Reprodukter

4. Úchyt CPL

5. Optika kamery

6. Přední chladící otvory

7. Spodní chladící otvory

8. Boční chladící otvory

9. Kontrolka zapnutí

10. Kontrolka záznamu

11. Kontrolka GPS/MIC

12. Nálepka

13. Slot pro SD kartu (B)

14. HDMI

15. LCD

16. Tlačítko NAHORU

Aktivace/deaktivace mikrofonu

17. Tlačítko OK

18. Tlačítko DOLŮ

19. Montážní kontakty

20. Mikrofon

21. Mikro USB slot

22. Zadní kamera

23. Hlavní vypínač

24. Držák kamery s integrovaným GPS modulem

25. Mikro USB slot

26. Oboustranná lepicí poduška

27. Kontakty

28. Reset

Dálkové ovládání

## Vložení SD karty

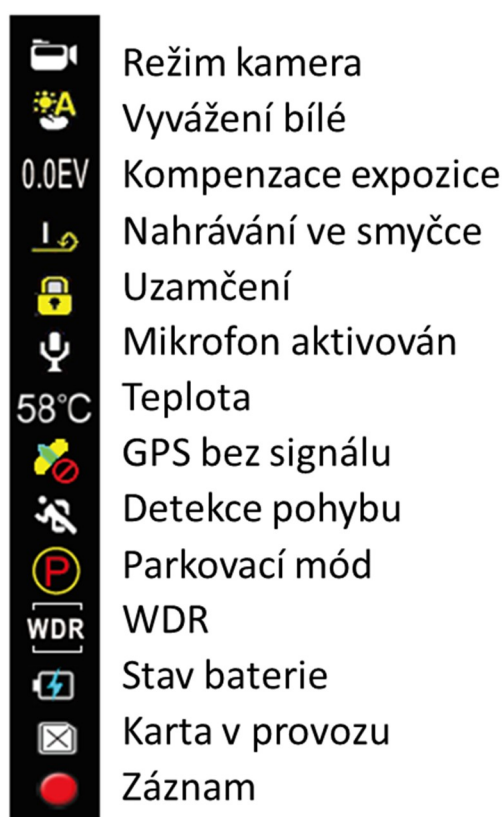
Před zahájením nahrávání videa prosím vložte mikro SD kartu (není součástí balení) do slotu pro mikro SD kartu v zařízení. Doporučuje se používat Class 6 nebo Class 10. Chcete-li mikro SD kartu vyjmout, opatrně ji zatlačte do zařízení a poté vyjměte.

### Poznámky:

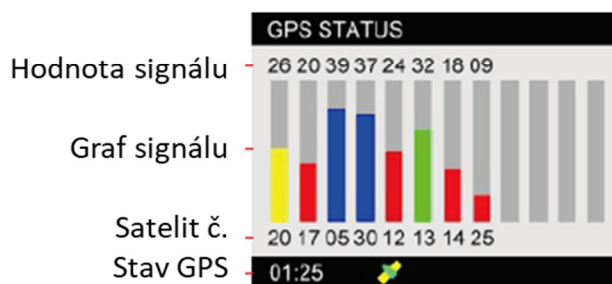
- Po vložení SD karty ji zařízení rozpozná jako výchozí úložiště a všechna data budou na ni uložena.
- Když na SD kartě dojde místo, zařízení automaticky smaže nejstarší soubory a začne nahrávat od začátku (pokud není karta zaplněna uzamčenými soubory).

## Hlavní nabídka

Na obrazovce mohou být zobrazeny následující symboly:



Datum Čas Zbývající čas záznamu



Podržte tlačítko OK Aktivujete GPS TESTER

## Nabídka nastavení

Nabídku nastavení zahájíte v režimu nahrávání videozáznamů stisknutím tlačítka MENU/NAHORU. V zobrazené nabídce bude modře označena položka SETUP. Prostřednictvím tlačítek „UP“ (▲) a „DOWN“ (▼) požadovanou položku nabídky a svou volbu potvrdíte tlačítkem REC/OK. Prostřednictvím tlačítek „DOWN“ (▼) zvolte požadovanou hodnotu nastavení a svou volbu potvrdíte tlačítkem REC/OK, na kartu uloženo.

## Nabídka SETUP (nastavení) obsahuje následující položky:

- **PARKING GUARD:** Funkce Parkovací mód slouží k monitorování zaparkovaného vozidla s parkovací ochranou, napáječ DVRBKAB (volitelné příslušenství). Pokud dojde k vypnutí spínaného napájení kamera se přepne do „Parkovacího módu“. Pokud motor vozidla nastartoval, sada parkovací ochrany DVRBKAB vyše signál kameře; ta se přepne do normálního režimu záznamu. není-li připojena sada parkovací ochrany DVRBKAB, nelze tuto funkci aktivovat. Teplota vzduchu ve vozidle může být v létě příliš vysoká, takže je třeba hlídat teplotu v parkovacím módu. Kamera se automaticky vypne, když se teplota na základní desce zvýší na 95 ° C (200 ° F) a automaticky se zapne, když se hlavní deska ochladí na 75 ° C (167 ° F).

## Možnosti režimů:



**Automatický přepínač:** kamera bude nahrávat video s nízkým tokem 720P 2fps při parkování, ale pokud je detekován pohyb, bude automaticky přepnuta na nahrávání s tokem 720P 30fps po dobu 15 sekund, pak se automaticky znovu přepne zpět na 720P 2fps. Vezměte prosím na vědomí, že mezi videonahrávkami bude mezera, přepínání rozlišení.



**Stálé nahrávání s malým tokem:** kamera bude nahrávat video s nízkým rámem 720P 2fps po celou dobu parkování.



**Motion detection:** detekce pohybu – Je-li zařízení v parkovacím módu a funkce je zapnuta: zařízení začne automaticky nahrávat, když zjistí pohybující se objekt, a ukončí nahrávání, pokud v okolí žádný pohyb není. Záznam pokračuje ještě 15 sekund poté, co se, co není detekován pohyb. Pokud kamera přejde do standardní režimu, „Motion detekce“ bude automaticky vypnuta.

**Normální záznam:** kamera bude nahrávat stále v nastaveném rozlišení, a ignoruje „Parking mód“.

- **FORMAT CARD:** Formátování (vymazání obsahu) paměťové karty: NO – NE  
YES – ANO

- **VIDEO RESOLUTION:** rozlišení videozáznamu:

Jen přední kamera: 1920x1080P 60  
1920x1080P 30  
1280x720P 60  
1280x720P 30

Duální zapojení: 1080P30+1080P30  
1080P30+720P30  
720P30+720P30  
1920x1080P60

- **VIDEO QUALITY:** nastavení kvality/ostrosti obrazu: SUPER FINE-super jemný  
FINE-jemný  
NORMAL-normální
- **AUTO EXPOSURE METERING:** Automatické měření expozice: CENTER – střed  
AVERAGE – průměr  
SPOT – okénko
- **EXPOSURE COMPENSATION (přední):** kompenzace expozice v rozsahu +2 EV až -2 EV
- **EXPOSURE COMPENSATION (zadní):** kompenzace expozice v rozsahu +2 EV až -2 EV
- **WHITE BALANCE:** vyvážení bílé: AUTO – automatická

SUNNY – slunce  
CLOUDY – zataženo  
TUNGSTEN – wolfram  
FLUORESCENT

- FLICKER: frekvence videa AUTO/50/60 Hz
- ROTATE IMAGE 180°: otočení obrazu: OFF – vypnuto  
ON – zapnuto
- REAR CAMERA FLIP: otočení obrazu zadní kamery: OFF – vypnuto  
ON – zapnuto
- LOOP SETING: délka sekvencí video nahrávek: OFF/1/3/5/10 minut
- BEEP SOUND: Zde můžete aktivovat zvuk při spouštění kamery a zvuk tlačítek podle vašich požadavků:  
OFF – vypnuto  
ON – Zapnuto
- GREEN INDICATOR: zelená kontrolka – nastavení její funkce: GPS STATUS – kontrolka GPS  
MIC STATUS – kontrolka mikrofón  
OFF – kontrolka vypnuto
- G-SENSOR SENSITIVITY: úroveň citlivosti zabudovaného akcelerometru: OFF – vypnuto  
LOW – nízká  
MIDDLE – střední  
HIGH – vysoká
- POWER OFF DELAY: Automatické vypnutí: Vypnuto / 1 / 3 / 5 minut
- SCREEN OFF DELAY: odepnutí LCD po uplynutí nastaveného času: 15sec/30sec/1 min
- LOGO STAMPING: Zobrazení logo značky: OFF – vypnuto  
ON – Zapnuto
- GPS STAMPING: Záznam GPS do videa: OFF – vypnuto  
LOG ONLY – jednoduchý  
ON – zapnuto
- SPEED STAMPING: Zobrazení rychlosti – GPS musí být aktivována.  
Nastavení zobrazení: OFF – vypnuto  
KM/H – kilometry  
MPH – míle
- DRIVER NUMBER STAMPING: Aktivace zobrazení SPZ či jména řidiče: OFF – vypnuto  
ON – zapnuto
- DRIVER NUMBER: Zadání SPZ nebo jména řidiče: Je možno zadat postupně 9 písmen/čísel (000000000)
- DATE STAMPING: Formát zobrazení data: OFF – vypnuto  
YYMMDD  
MMDDYY  
DDMMYY
- TIME STAMPING: Formát zobrazení hodin: OFF – Vypnuto  
12 HOURS – 12hodinový  
24 HOURS – 24hodinový
- DATE AND TIME: Nastavení data a času 

00	2014 / 11 / 11	12:12
Časové pásmo	datum	čas
- TEMPERATURE STAMPING: Zde můžete definovat, zda chcete zobrazit teplotu hlavní desky kamery

na obrazovce (pravý horní roh) a nahraných videích (pravý dolní roh): OFF – VYP / F° / C°

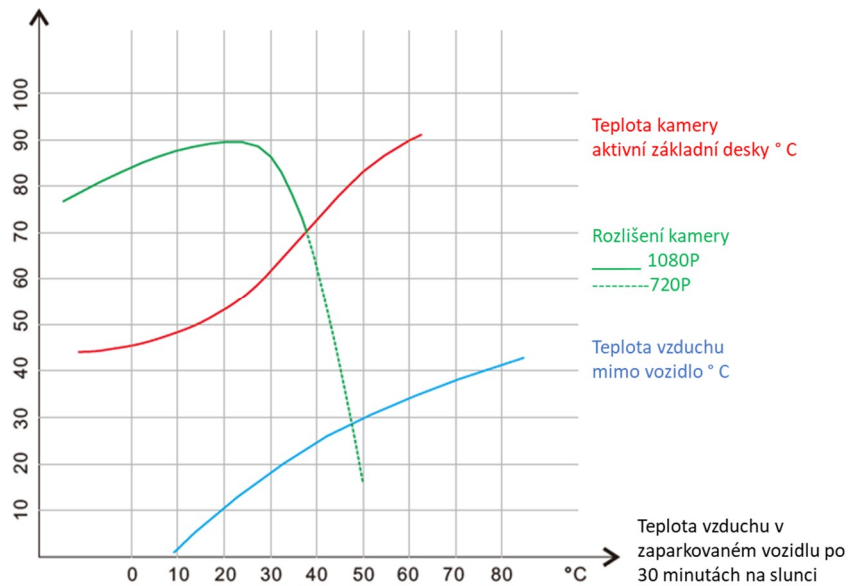
- LANGUAGE: preferovaný jazyk nabídek.
- RESTORE DEFAULT: obnovit výchozí nastavení kamery: NO – NE  
YES – ANO
- FIRMWARE VERSION: Verze firmwaru kamery.

### Teplota ve vozidle.

Pokud je vozidlo zaparkováno na přímém slunečním světle, bude se vnitřní teplota vozidla zvyšovat v prvních 10 minutách a pak se stabilizuje po 25 minutách. Podívejte se prosím na níže uvedený obrázek, abyste zjistili teplotní rozdíl mezi vnitřkem a venkem vozidla. Teplota může dosáhnout 70 ° C (158 ° F) nebo dokonce vyšší v zaparkovaných vozidlech pod přímým slunečním světle, je to nebezpečné pro veškerou spotřební elektroniku.

### Ochrana teploty

Funkce ochrany proti teplotám v této kameře, kameru vypne, pokud teplota kamery dosáhne 90 ° C (194 ° F) a pomůže snížit riziko poškození, chrání vaše vozidlo po celou dobu i za slunečního světla, s aktivním parkovací módem nebo aktivní funkcí detekce pohybu.



Teplota vzduchu & teplota vozidla & teplota na základní desce

Všimněte si prosím, že referenční číslo, křivky budou odlišné v různých podmínkách.

### Nahrávání videa, fotografování a PC kamera

#### Spuštění a vypnutí kamery

Krátkým stisknutím hlavního vypínače kameru spustíte, což bude potvrzeno rozsvícením indikační LED diody. Opětovným dlouhým stisknutím kameru vypnete. Zařízení můžete rovněž umístit do auto nabíječky. Zde se zařízení automaticky zapne a začne nahrávat, jakmile dojde k nastartování vozu. Po vypnutí motoru zařízení automaticky uloží poslední soubor a vypne se.

Poznámka: Pokud dojde k vybití baterie, kamera se po příslušném varování vypne.



## Režim nahrávání (REC)

Po zapnutí kamery je automaticky v režimu kamera, což bude potvrzeno zobrazením symbolu kamery v levém horním rohu.

Stisknutím tlačítka OK zahájíte nahrávání, jehož průběh bude potvrzen blikáním červeného kolečka u symbolu kamery.

1. Stisknete-li tlačítko OK během nahrávání smyčky videa, dojde k uložení aktuálního souboru a zařízení přejde do pohotovostního režimu.
2. Stisknete-li tlačítko MENU/NAHORU během nahrávání, dojde k vypnutí záznamu zvuku, opětovným stiskem aktivujete záznam zvuku.

## Režim fotografování

Přidržením tlačítka OK pořídíte fotografii, což bude potvrzeno krátkým zobrazením symbolu fotoaparátu v levém horním rohu.

## Režim PC kamera

Připojte zařízení k počítači prostřednictvím rozhraní USB. Objeví se na displeji kamery USB CONNECTING. Kamera je spojena s PC a je možno zobrazení záznamů uložených na mikro SD kartě vložené v kameře.

## Přehrávání videa

Přidržením stisknutím tlačítka DOLŮ přepnete kameru na režim přehrávání videa, což bude potvrzeno zobrazením nápisem MOVIE v levém horním rohu.

- Krátkým stisknutím tlačítka NAHORU lze zvolit předchozí záznamy.
- Krátkým stisknutím tlačítka DOLŮ lze zvolit následující záznamy.
- Krátkým stisknutím tlačítka OK vyberete záznam, opětovným krátkým stisknutím tlačítka REC/OK zahájíte přehrávání zvoleného video záznamu.
- Pokud během přehrávání stisknete tlačítka NAHORU/DOLŮ, dojde u souboru k rychlému přetáčení dopředu / dozadu, opětovným stiskem tlačítka NAHORU/DOLŮ, dojde u souboru k přehrávání ve standardní rychlosti.
- Pozastavení můžete provést stiskem tlačítka OK.
- Přidržením tlačítka DOLŮ se vrátíte do seznamu nahrávek.

Přidržením tlačítka NAHORU vstoupíte do nabídky. K dispozici jsou následující volby:

- DELETE FILE – smazat: vyberte soubor/soubory, které chcete vymazat.
- FILE PROTECT OPERATION – chráněný soubor: možnost uzamčení / odemčení souborů
- AUTO PLAY – automatické přehrávání

## Zobrazení fotografií

Přidržením stisknutím tlačítka DOLŮ přepnete kameru na režim přehrávání videa, což bude potvrzeno zobrazením nápisem PHOTO v levém horním rohu.

- Krátkým stisknutím tlačítka NAHORU lze zvolit předchozí fotografie.
- Krátkým stisknutím tlačítka DOLŮ lze zvolit následující fotografie.
- Krátkým stisknutím tlačítka OK vyberete fotografii, opětovným krátkým stisknutím tlačítka OK zahájíte prezentaci uložených fotografií, opětovným stisknutím tlačítka OK prezentaci zastavíte.
- Pokud během zobrazení fotografie stisknete tlačítka NAHORU/DOLŮ, dojde u souboru k přeskočení na další fotografii.
- Přidržením tlačítka MODE/DOLŮ se vrátíte do seznamu fotografií.

Přidržením tlačítka MENU/NAHORU vstoupíte do nabídky. K dispozici jsou následující volby:

- DELETE FILE – smazat: vyberte soubor/soubory, které chcete vymazat.

- PROTECT FILE – chráněný soubor: možnost uzamčení / odemčení souborů
- AUTO PLAY – automatické přehrávání

### Nastavení času

Stisknutím tlačítka MENU/NAHORU vstoupíte do režimu nastavení (setup) a zde následně tlačítkem OK potvrdíte režim nastavení času (DATE AND TIME). Tlačítka NAHORU a DOLŮ můžete provést nastavení zvolené části data a času. Krátkým stisknutím tlačítka OK provedete výběr dané položky (časové pásmo/rok/měsíc/den/hodina/minuta). Po nastavení všech hodnot se vrátíte do režimu nastavení.

### Další funkce

#### Otřesový senzor (G-SENSOR)

Pokud zrychlení dostáhne více než nastavená hodnota G kamera zaznamená video a daný soubor bude chráněn proti přepsání.

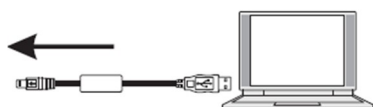
#### Funkce automatického spuštění a vypnutí kamery.

Možnost automatického spuštění a vypnutí kamery současně s nastartováním motoru vozidla (pokud je kamera připojena například k cigaretovému zapalovači ve vozidle).

### Dálkové ovládání

Pokud je fotoaparát v pohotovostním režimu nebo v režimu záznamu, stiskněte tlačítko na dálkovém ovladači pro aktivaci či deaktivaci zpuštění záznamu. Chcete-li pořídit fotografii, podržte tlačítko po dobu 1 sekundy. Na dálkovém ovladači je malá modrá kontrolka, která indikuje pracovní stav. Baterii CR2032 můžete vyměnit v dálkovém ovladači, pokud modrá dioda LED nesvítí nebo pokud dálkové ovládání nefunguje, což znamená, že baterie je vybita.

### USB připojení



Chcete-li stáhnout registrované soubory do svého PC/notebooku, připojte prosím zařízení k PC nebo notebooku pomocí dodaného USB kabelu. Po připojení zařízení k PC se zobrazí USB CONNECTING. Vyberte možnost Disková jednotka a zařízení se v okně „Můj počítač“ zobrazí jako vyjímatelný disk. Všechny registrované soubory jsou uloženy ve složce DCIM, videa jsou uložena ve formátu AVI a fotografie jsou uloženy ve formátu JPG. Nyní můžete soubory stáhnout ze zařízení.

## Přehrávání souborů v PC

Chcete-li přehrávat soubory v počítači, máte dvě možnosti:

1. Přehrát soubory pomocí například Windows Media Player, kde se zobrazí záznam s informacemi: datum, čas, poloha, rychlost v pravém spodním rohu obrazu.

Je znázorněno na obrázku níže



2. Pomocí programu GPS-Player Viewer.exe uložený na paměťové Micro-SD kartě, který umožňuje efektivní přehrávání uložených záznamů na počítači, zobrazení rychlosti vozidla a export video záznamů do formátu AVI, nebo jednotlivých snímků do formátu JPG. Grafické rozhraní programu je znázorněno na obrázku níže.



## Přehrávání na televizi

Chcete-li přehrávat zaznamenané soubory na televizi, připojte zařízení k televizi pomocí HDMI kabelu (volitelné příslušenství) postupujte podle pokynů v televizi nebo nahlédněte do uživatelské příručky ke své televizi.

## Napájení

Upozornění: Kameru lze nabíjet pouze napájecím napětím 5 V, jinak by došlo k poškození kamery.

Adaptér do vozidla lze využívat pouze ve vozidlech s palubním napětím 12-24 V.

## Technické specifikace

Základní funkce	Nahrávání v rozlišení HD
Senzor zrychlení (G-sensor)	Zabudovaný senzor zrychlení spustí nahrávání například při prudkém brždění; daný záznam bude chráněn proti přepsání.
Chipset	Novatek NT96663 chipset s 2GB DDR3
LCD displej	1,5" TFT
Kamera přední	Širokoúhlá 145 ° F1.8 clona, SONY IMX290 / 291 2MP CMOS
Kamera zadní	Širokoúhlá 135 ° F2.0 clona, SONY IMX322 / 323 2MP CMOS
Jazykové verze	Angličtina, ruština, čeština
Formát video záznamů	H264, MOV
Rozlišení videa	dvoukanálový záznam 1080P30fps + 1080P30fps MAX nahrávání signálového kanálu 1080P60fps MAX
Barvy	Standardní
Nahrávání ve smyčce	Ano
Automatické spuštění a vypnutí	Funkce automatického spuštění a vypnutí současně se zapalováním vozidla.
Sledování pohybu	Funkce sledování pohybu podporována
Parkovací mód	Ano
Nastavení času	Lze provést nastavení času
Rozlišení fotografií	4, 9, 13 MPix
Typ fotografií	JPEG
Paměťová karta	1x Micro SD (max 128 GB)
GPS	GPS modul integrován do držáku kamery
Mikrofon	Zabudovaný
Reproduktor	Zabudovaný
Infračervené noční vidění	Ne
Video výstup	HDMI
USB funkce	USB-Disk
Napájení	5 V, 1000 mA
Baterie	Super Capacitor 5,4V 2,5F

## Bezpečnostní opatření

Před použitím zařízení si prosím prostudujte všechna bezpečnostní opatření. Správné zacházení se zařízením je podmíněno dodržováním všech postupů nastíněných v této příručce.

- Nepokoušejte se rozmontovat či měnit jakoukoliv část zařízení, která není popsána v této příručce.
- Chraňte zařízení před vodou a jinými kapalinami. Zařízení NENÍ v žádném případě vodotěsné.
- Pokud se do zařízení přesto dostane nějaká kapalina, okamžitě jej odpojte od počítače. Pokud byste zařízení používali i nadále, mohlo by to mít za následek požár či úraz elektrickým proudem. obraťte se na prodejce svého produktu nebo na nejbližší centrum podpory.
- Nepřipojujte ani neodpojujte zařízení mokřými rukama, čímž předejdete úrazu elektrickým proudem.
- Nepokládejte zařízení do blízkosti zdroje tepla, ani jej přímo nevystavujte plamenům či žáru.
- Nikdy zařízení neumísťujte do blízkosti vybavení generujícího silné elektromagnetické pole. Silná magnetická pole by mohla způsobit poruchu zařízení či poškození a ztrátu dat.