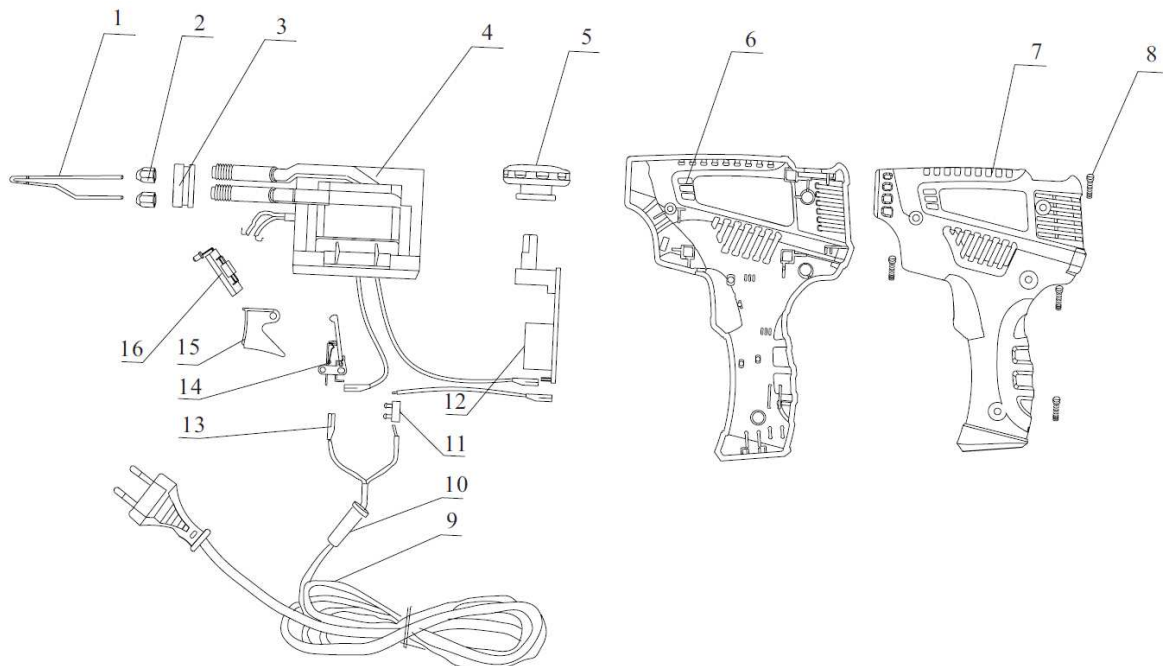


79353



No.	NR SAP	PART NAME	NAZWA CZĘŚCI	UWAGI
1	Z7935301	SOLDERING TIP	GROT	
2	Z7935302	TIGHTEN NUT	NAKRĘTKA GROTU	
3	Z7935303	FIXATION BLOCK	BLOK MOCUJĄCY	
4	Z7935304	TRANSFORMER	TRANSFORMATOR	
5	Z7935305	KNOB FOR VARIABLE TEMPERATURE	POKRĘTŁO ZMIANY TEMPERATURY	
6	Z7935306	HOUSING	OBUDOWA PRAWA	
7	Z7935307	HOUSING	OBUDOWA LEWA	
8	Z7935308	SCREW	WKREŃ	
9	Z7935309	CORD AND PLUG	KABEL Z WTYCZKĄ	
10	Z7935310	CORD SLEEVE	ODGIĘTKA	
11	Z7935311	TERMINAL BLOCK	ZŁĄCZKA ELEKTRYCZNA	
12	Z7935312	CIRCUIT BOARD FOR ADJUST TEMPERATURE	PŁYTKA DRUKOWANA	
13	Z7935313	METAL PATCH	STYKI ELEKTRYCZNE	
14	Z7935314	SWITCH	WŁĄCZNIK	
15	Z7935315	PUSH BUTTON	PRZYCISK WŁĄCZNIKA	
16	Z7935316	INDICATION CIRCUIT BOARD	OBWÓD Z ŻARÓWKĄ	
17	Z7935317			
18	Z7935318			
19	Z7935319			
20	Z7935320			