



RL-E9-00.16620

Página /Page 1/3

COMUNICACIÓN / COMMUNICATION:

Concerniente a (1):  
LA CONCESIÓN DE HOMOLOGACIÓN  
~~LA EXTENSIÓN DE HOMOLOGACIÓN~~  
~~LA DENEGACIÓN DE HOMOLOGACIÓN~~  
~~LA RETIRADA DE HOMOLOGACIÓN~~  
~~EL CESE DEFINITIVO DE PRODUCCIÓN~~

Concerning (1):  
APPROVAL GRANTED  
~~APPROVAL EXTENDED~~  
~~APPROVAL REFUSED~~  
~~APPROVAL WITHDRAWN~~  
~~PRODUCTION DEFINITELY DISCONTINUED~~

de un tipo de luz de circulación diurna en aplicación del Reglamento N° 87  
*of a type of daytime running lamp, pursuant to Regulation No 87*

N° de homologación/ Approval No.: RL-E9-00.16620

Extensión N° / Extension No: -----

1. Marca de fábrica o comercial de la luz de circulación diurna / *Trade name or mark of the daytime running lamp*: Fordalite
2. Designación del tipo de luz de circulación diurna dado por el fabricante / *Manufacturer's name for the type of daytime running lamp*: LBDR-004
3. Nombre y dirección del fabricante / *Manufacturer's name and address*:  
Guangzhou Forda Signal Equipment Co., Ltd.  
Building C West side of Dongfeng Highway Auto City Huadu District ,Guangzhou,China
4. Cuando proceda, nombre y dirección del representante del fabricante / *If applicable, name and address of manufacturer's representative*:
5. Dispositivo sometido a homologación el / *Submitted for approval on*: 17/01/2017
6. Servicio técnico encargado de los ensayos de homologación / *Technical service responsible for approval test*:  
IDIADA
7. Fecha del acta de ensayos emitida por dicho servicio / *Date of test report*: 27/05/2017
8. Número del acta de ensayos realizado por dicho servicio / *Number of test report*: CN17020115

(1) Táchese lo que no proceda / *Strike out what does not apply*



RL-E9-00.16620

Página /Page 2/3

9. Breve descripción: / *Concise description:*

Por categoría de lámpara / *By category of lamp:* Luz de circulación diurna / *Daytime Running Lamp*

Número, categoría y tipo de fuente(s) luminosa(s) / *Number, category and kind of light source(s):* 32x LEDs

Tensión (Volts) y Potencia (Wattios) / *Voltage and wattage:* 12V/24V, 7W

Aplicación de una guía de control electrónica de la fuente luminosa / *Application of an electronic light source control gear:* ---

(a) Formando parte de la luz: ~~si~~/no <sup>(1)</sup> / *Being part of the lamp:* ~~yes~~/no <sup>(1)</sup>

(b) No formando parte de la luz: ~~si~~/no <sup>(1)</sup> / *Being not part of the lamp:* ~~yes~~/no <sup>(1)</sup>

Tensión de entrada suministrada por la guía de control electrónica de la fuente luminosa / *Input voltage supplied by an electronic light source control gear:* ---

Fabricante de la guía de control electrónica de la fuente luminosa y número de identificación (cuándo la guía de control de la fuente luminosa forma parte de la luz pero no está incluida en el cuerpo de la luz) / *Electronic light source control gear manufacturer and identification number (when the light source control gear is part of the lamp but is not included into the lamp body):* ---

Módulo de fuente de luz: si/no <sup>(1)</sup> / *Light source module:* yes/no <sup>(1)</sup>

Código de identificación específico del módulo de fuente de luz / *Light source module specific identification code:* ---

Condiciones geométricas de instalación y variaciones relacionadas (en su caso) / *Geometrical conditions of installation and relating variations (if any):* ---

10. La luz de circulación diurna esta designada como un sistema de luz interdependiente: si/no <sup>(1)</sup> / *The daytime running lamp is designed as an interdependent lamp system:* yes/no <sup>(1)</sup>

El sistema de luz interdependiente consiste en ~~2~~3 <sup>(1)</sup> luces interdependientes / *The interdependent lamp system consists of* ~~2~~3 <sup>(1)</sup> *interdependent lamps.*

11. Posición de la marca de homologación / *Position of the approval mark:* Ver documentación suministrada por el fabricante / *See documentation supplied by the manufacturer*

(1) Táchese lo que no proceda / *Strike out what does not apply*



RL-E9-00.16620

Página /Page 3/3

12. Motivo(s) de la extensión de la homologación ( en su caso) / *Reason(s) for extension (if applicable): ---*

13. La homologación se concede/~~deniega/ extiende/retira~~ (1) / *Approval granted/~~refused/extended/withdrawn~~ (1)*

14. Lugar / *Place*: Madrid

15. Fecha / *Date*: Ver firma electrónica / *See electronic signature*

16. Firma / *Signature*:

EL SUBDIRECTOR GENERAL DE CALIDAD Y SEGURIDAD INDUSTRIAL  
Resolución P.D. del DIRECTOR GENERAL DE INDUSTRIA Y DE LA PYME de 25-10-2012

17. Se adjunta la lista de apartados que constituyen el expediente de homologación depositado en el servicio administrativo que ha concedido la homologación y que pueden ser obtenidos a petición. / *The list of documents deposited with the Administrative Service which has granted approval is annexed to this communication and may be obtained on request.*

- Informe del ensayo / *Test report*
- Documentación suministrada por el fabricante / *Documentation supplied by the manufacturer*

(1). Táchese lo que no proceda / *Strike out what does not apply*

**INFORME Nº / REPORT No. CN17020115**

RELATIVO A LA HOMOLOGACIÓN DE LAS LUCES DE CIRCULACIÓN DIURNA PARA LOS  
VEHÍCULOS A MOTOR SEGÚN LAS PRESCRIPCIONES DEL REGLAMENTO ECE 87.00 /  
CONCERNING THE APPROVAL OF DAYTIME RUNNING LAMPS FOR POWER DRIVEN VEHICLES  
ACCORDING TO REGULATION 87.00 ECE

Nombre y dirección del fabricante /  
Manufacturer's name and address

: Guangzhou Forda Signal Equipment Co., Ltd.  
Building C West side of Dongfeng Highway Auto City Huadu  
District ,Guangzhou,China

Marca comercial / Trade mark

: Fordalite

Tipo / Type

: LBDR-004

Lugar y fecha de emisión del informe /  
Place and date of test report issue

: L'Albornar, Santa Oliva (Tarragona)  
27/05/2017

CONCLUSIONES / CONCLUSIONS: El dispositivo presentado **CUMPLE** las prescripciones relativas a la homologación de las luces de circulación diurna en aplicación del Reglamento ECE 87.00 según se detalla en el anexo que se adjunta a este informe / *This device **FULFILLS** the prescriptions with regard to the approval of daytime running lamps in application to Regulation 87.00 ECE as detailed in the annex to this report.*

Realizado / Performed by:



Joan Fonts Sala  
INGENIERO DE ENSAYOS  
TEST ENGINEER

V. Bº. / Revised by:



Lluís Sans Gomis  
JEFE DE DEPARTAMENTO  
DEPARTMENT MANAGER

\* LOS RESULTADOS PRESENTADOS SE REFIEREN UNICAMENTE A LA MUESTRA ENSAYADA.  
*THE PRESENTED RESULTS REFER ONLY TO THE TESTED SAMPLE*

\* QUEDA TERMINANTEMENTE PROHIBIDA LA REPRODUCCION PARCIAL DE ESTE INFORME SIN PERMISO EXPRESO DE IDIADA.  
*THE PARTIAL REPRODUCTION OF THIS REPORT WITHOUT THE PERMISSION OF IDIADA IS COMPLETELY FORBIDDEN*

**ANEXO AL INFORME****ANNEX TO THE REPORT**

RELATIVO A LA HOMOLOGACIÓN DE LAS LUCES DE CIRCULACIÓN DIURNA PARA LOS  
VEHÍCULOS A MOTOR SEGÚN LAS PRESCRIPCIONES DEL REGLAMENTO ECE 87.00 /  
*CONCERNING THE APPROVAL OF DAYTIME RUNNING LAMPS FOR POWER DRIVEN VEHICLES  
ACCORDING TO REGULATION 87.00 ECE*

Nombre y dirección del fabricante /  
*Manufacturer's name and address* : Guangzhou Forda Signal Equipment Co., Ltd.  
Building C West side of Dongfeng Highway Auto City Huadu  
District ,Guangzhou,China

Marca comercial / *Trade mark* : Fordalite

Tipo / *Type* : LBDR-004

Variantes / *Variants* : ---

Identificación de las muestras /  
*Sample identification* : CN17020115

Categoría de la fuente luminosa /  
*Light source category* : LED

Nº de fuentes luminosas /  
*No. of light source* : 32

Luz <sup>(1)</sup> / *Lamp (1)*: ~~Simple / Single~~  
~~Simple con más de una fuente luminosa / Single lamp with more than one light source~~  
~~Luz interdependiente / Interdependent lamp~~

Módulo de fuente luminosa <sup>(1)</sup> /  
*Light source module (1)* : si-yes / no-no

Código específico de identificación del módulo de fuente luminosa /  
*Light source module specific identification code*: ---

(1) Táchese lo que no proceda / *Strike out what does not apply*

\* LOS RESULTADOS PRESENTADOS SE REFIEREN UNICAMENTE A LA MUESTRA ENSAYADA.  
*THE PRESENTED RESULTS REFER ONLY TO THE TESTED SAMPLE*

\* QUEDA TERMINANTEMENTE PROHIBIDA LA REPRODUCCION PARCIAL DE ESTE INFORME SIN PERMISO EXPRESO DE IDIADA.  
*THE PARTIAL REPRODUCTION OF THIS REPORT WITHOUT THE PERMISSION OF IDIADA IS COMPLETELY FORBIDDEN*

IDIADA Automotive Technology, S.A. N.I.F. A43581610

**ESPECIFICACIONES GENERALES – MARCAJE / GENERAL SPECIFICATIONS - MARKING**

Resistencia a las vibraciones / <i>Vibration endurance</i>	<b>CORRECTO / CORRECT</b>
Marcaje / <i>Marking</i>	<b>CORRECTO / CORRECT</b>

**MÓDULOS DE FUENTES LUMINOSAS / LIGHT SOURCE MODULES**

El diseño de los módulos de fuentes luminosas es tal que encajan únicamente en la designada y correcta posición, y solo se pueden retirar mediante el uso de herramientas / <i>The design of the light source module(s) is such that they can be fitted in no other</i>	<b>NO APLICABLE / NOT APPLICABLE</b>
Módulos de fuentes luminosas no idénticos no son intercambiables en el interior del mismo cuerpo de la luz / <i>Non-identical light source modules, if any, are not</i>	<b>NO APLICABLE / NOT APPLICABLE</b>
Resistencia a las manipulaciones / <i>Tamperproof</i>	<b>NO APLICABLE / NOT APPLICABLE</b>
Un módulo de fuentes luminosas deberá ser diseñado de manera que, independientemente del uso de las herramientas, no podrá ser mecánicamente intercambiado con ninguna fuente luminosa reemplazable homologada / <i>A light source module shall be so designed that regardless of the use of tool(s), not mechanically interchangeable with any replaceable approved light source</i>	<b>NO APLICABLE / NOT APPLICABLE</b>

**FUENTE(S) LUMINOSAS REMPLAZABLE(S) / REPLACEABLE LIGHT SOURCE(S)**

Fuente luminosa homologada según el Reglamento ECE No.37 y/o el Reglamento ECE No. 128/ <i>Light source approved according to Regulation ECE No. 37 and/or Regulation ECE No. 128</i>	<b>NO APLICABLE / NOT APPLICABLE</b>
El diseño del dispositivo permite la fijación de la fuente luminosa únicamente en su correcta posición / <i>The design of the device is such that the light source can be fixed in no other position but the correct one.</i>	<b>NO APLICABLE / NOT APPLICABLE</b>
El portalámparas cumple con las características dadas en la Publicación CEI 60061 / <i>The light source holder conforms to the characteristics given in IEC Publication 60061.</i>	<b>NO APLICABLE / NOT APPLICABLE</b>

**LUZ INTERDEPENDIENTE / INTERDEPENDENT LAMP**

Un sistema de lámpara interdependiente deberá cumplir los requisitos cuando todas las luces interdependientes están encendidas a la vez. / <i>An interdependent lamp system shall meet the requirements when all its interdependent lamps are opened together.</i>	<b>NO APLICABLE / NOT APPLICABLE</b>
---	--

\* LOS RESULTADOS PRESENTADOS SE REFIEREN ÚNICAMENTE A LA MUESTRA ENSAYADA.

*THE PRESENTED RESULTS REFER ONLY TO THE TESTED SAMPLE*

\* QUEDA TERMINANTEMENTE PROHIBIDA LA REPRODUCCION PARCIAL DE ESTE INFORME SIN PERMISO EXPRESO DE IDIADA.

*THE PARTIAL REPRODUCTION OF THIS REPORT WITHOUT THE PERMISSION OF IDIADA IS COMPLETELY FORBIDDEN*

## ESPECIFICACIONES COLORIMÉTRICAS / COLORIMETRIC SPECIFICATIONS

### ZONA BLANCA / WHITE ZONE:

- Límite hacia el azul / *limit towards the blue*:  $x \geq 0.310$
- Límite hacia el amarillo / *limit towards the yellow*:  $x \leq 0.500$
- Límite hacia el verde / *limit towards the green*:  $y \leq 0.150 + 0.640x$
- Límite hacia el verde / *limit towards the green*:  $y \leq 0.440$
- Límite hacia el púrpura / *limit towards the purple*:  $y \geq 0.050 + 0.750x$
- Límite hacia el rojo / *limit towards the red*:  $y \geq 0.382$

Coordenadas cromáticas / <i>Chromatic co-ordinates</i> (eje de referencia / <i>reference axis</i> )	MUESTRA A / <i>SAMPLE A</i>	MUESTRA B / <i>SAMPLE B</i>
<b>x</b>	<b>0.3258</b>	<b>0.3216</b>
<b>y</b>	<b>0.3059</b>	<b>0.3198</b>
<b>z</b>	<b>0.3683</b>	<b>0.3586</b>

**Resultado del ensayo / *Test result*:** Las muestras ensayadas cumplen con las especificaciones colorimétricas en el interior del campo correspondiente a la parrilla de distribución luminosa definida en el Reglamento. Fuera de este campo, no se observan variaciones bruscas de color / *The samples tested fulfil with the colorimetric specifications within the field of the light distribution grid defined in the present Regulation. Outside this field no sharp variation of colour is observed.*

\* LOS RESULTADOS PRESENTADOS SE REFIEREN ÚNICAMENTE A LA MUESTRA ENSAYADA.

*THE PRESENTED RESULTS REFER ONLY TO THE TESTED SAMPLE*

\* QUEDA TERMINANTEMENTE PROHIBIDA LA REPRODUCCION PARCIAL DE ESTE INFORME SIN PERMISO EXPRESO DE IDIADA.

*THE PARTIAL REPRODUCTION OF THIS REPORT WITHOUT THE PERMISSION OF IDIADA IS COMPLETELY FORBIDDEN*

**ESPECIFICACIONES FOTOMÉTRICAS / PHOTOMETRIC SPECIFICATIONS**

	MUESTRA A / SAMPLE A	MUESTRA B / SAMPLE B
Intensidad luminosa en el eje de referencia / <i>Luminous intensity in the reference axis</i> $1200 \text{ cd} \geq I (\text{cd}) \geq 400 \text{ cd}$	<b>CORRECTO / CORRECT</b>	<b>CORRECTO / CORRECT</b>
Intensidad luminosa en el campo angular especificado / <i>Luminous intensity in the angular field specified*</i> : $I (\text{cd}) \geq 1.0 \text{ cd}$ * $H=+20^{\circ}/-20^{\circ}$ ; $V=+10^{\circ}/-5^{\circ}$	<b>CORRECTO / CORRECT</b>	<b>CORRECTO / CORRECT</b>
Fallo de la fuente de luz / <i>Light source failure</i> - En el caso de una luz de circulación diurna que contenga más de una fuente de luz, la luz de conducción diurna deberá cumplir con el mínimo de intensidad requerida y la intensidad máxima no deberá sobrepasarse. / <i>In the case of a daytime running lamp containing more than one light source, the daytime running lamp shall comply with the minimum intensity required and the maximum intensity shall not be exceeded.</i> -En caso de fallo de cualquier fuente de luz en una luz única que contenga más de una fuente de luz, una de las siguientes disposiciones se aplicarán: / <i>In case of failure of any one light source in a single lamp containing more than one light source, one of the following provisions shall apply:</i> (a) La intensidad de la luz en los puntos de distribución de la luz estándar definido en el anexo 3 será como mínimo el 80 por ciento de la intensidad mínima requerida, o / <i>(a) The light intensity at the points of standard light distribution defined in Annex 3 shall be at least 80 per cent of the minimum intensity required, or</i> (b) La intensidad de la luz en el eje de referencia deberá ser de al menos el 50 por ciento de la intensidad mínima requerida, siempre que una nota en la forma de comunicación indica que la lámpara es sólo para uso en un vehículo equipado con un testigo de funcionamiento. / <i>(b) The light intensity in the axis of reference shall be at least 50 per cent of the minimum intensity required, provided that a note in the communication form states that the lamp is only for use on a vehicle fitted with an operating tell-tale.</i>  Nota: Un grupo de fuentes de luz, cableado de modo que el fallo de cualquiera de ellos hace que todos ellos para detener la emisión de luz, será considerada como una fuente de luz. / <i>Note: A group of light sources, wired so that the failure of any one of them causes all of them to stop emitting light, shall be considered to be one light source.</i>	<b>CORRECTO / CORRECT</b>	<b>CORRECTO / CORRECT</b>

\* LOS RESULTADOS PRESENTADOS SE REFIEREN UNICAMENTE A LA MUESTRA ENSAYADA.

*THE PRESENTED RESULTS REFER ONLY TO THE TESTED SAMPLE*

\* QUEDA TERMINANTEMENTE PROHIBIDA LA REPRODUCCION PARCIAL DE ESTE INFORME SIN PERMISO EXPRESO DE IDIADA.

*THE PARTIAL REPRODUCTION OF THIS REPORT WITHOUT THE PERMISSION OF IDIADA IS COMPLETELY FORBIDDEN*



TABLA DE DISTRIBUCIÓN LUMINOSA / SPATIAL LUMINOUS DISTRIBUTION TABLE

1. Intensidades luminosas medidas después de un minuto de encendido / *Luminous intensities measured after one minute of operation.*

**MUESTRA A / SAMPLE A**

V ↓ H →	20°	10°	5°	0°	5°	10°	20°
<b>max</b>			1200.0	1200.0	1200.0		
<b>10°</b>			<b>558.7Cd</b>	<b>575.6Cd</b>	<b>552.8Cd</b>		
<b>min</b>			80.0	80.0	80.0		
<b>max</b>	1200.0	1200.0		1200.0		1200.0	1200.0
<b>5°</b>	<b>369.7Cd</b>	<b>547.2Cd</b>		<b>654.7Cd</b>		<b>567.2Cd</b>	<b>395.3Cd</b>
<b>min</b>	40.0	80.0		280.0		80.0	40.0
<b>max</b>	1200.0	1200.0	1200.0	1200.0	1200.0	1200.0	1200.0
<b>0°</b>	<b>405.7Cd</b>	<b>596.4Cd</b>	<b>656.5Cd</b>	<b>693.4Cd</b>	<b>659.7Cd</b>	<b>573.5Cd</b>	<b>380.4Cd</b>
<b>min</b>	100.0	280.0	360.0	400.0	360.0	280.0	100.0
<b>max</b>	1200.0	1200.0		1200.0		1200.0	1200.0
<b>5°</b>	<b>372.5Cd</b>	<b>547.3Cd</b>		<b>675.4Cd</b>		<b>578.6Cd</b>	<b>398.6Cd</b>
<b>min</b>	40.0	80.0		280.0		80.0	40.0

**MUESTRA B / SAMPLE B**

V ↓ H →	20°	10°	5°	0°	5°	10°	20°
<b>max</b>			1200.0	1200.0	1200.0		
<b>10°</b>			<b>555.0Cd</b>	<b>577.8Cd</b>	<b>557.0Cd</b>		
<b>min</b>			80.0	80.0	80.0		
<b>max</b>	1200.0	1200.0		1200.0		1200.0	1200.0
<b>5°</b>	<b>372.3Cd</b>	<b>544.1Cd</b>		<b>657.2Cd</b>		<b>566.4Cd</b>	<b>396.1Cd</b>
<b>min</b>	40.0	80.0		280.0		80.0	40.0
<b>max</b>	1200.0	1200.0	1200.0	1200.0	1200.0	1200.0	1200.0
<b>0°</b>	<b>408.7Cd</b>	<b>596.8Cd</b>	<b>654.6Cd</b>	<b>692.3Cd</b>	<b>660.1Cd</b>	<b>574.7Cd</b>	<b>383.1Cd</b>
<b>min</b>	100.0	280.0	360.0	400.0	360.0	280.0	100.0
<b>max</b>	1200.0	1200.0		1200.0		1200.0	1200.0
<b>5°</b>	<b>370.7Cd</b>	<b>548.0Cd</b>		<b>675.0Cd</b>		<b>577.6Cd</b>	<b>397.2Cd</b>
<b>min</b>	40.0	80.0		280.0		80.0	40.0

\* LOS RESULTADOS PRESENTADOS SE REFIEREN UNICAMENTE A LA MUESTRA ENSAYADA.

*THE PRESENTED RESULTS REFER ONLY TO THE TESTED SAMPLE*

\* QUEDA TERMINANTEMENTE PROHIBIDA LA REPRODUCCION PARCIAL DE ESTE INFORME SIN PERMISO EXPRESO DE IDIADA.

*THE PARTIAL REPRODUCTION OF THIS REPORT WITHOUT THE PERMISSION OF IDIADA IS COMPLETELY FORBIDDEN*

2. Intensidades luminosas medidas después de 30 minutos de encendido / *Luminous intensities measured after 30 minutes of operation.*

**MUESTRA A / SAMPLE A**

V ↓ H →	20°	10°	5°	0°	5°	10°	20°
<b>max</b>			1200.0	1200.0	1200.0		
<b>10°</b>			<b>550.2Cd</b>	<b>566.9Cd</b>	<b>544.4Cd</b>		
<b>min</b>			80.0	80.0	80.0		
<b>max</b>	1200.0	1200.0		1200.0		1200.0	1200.0
<b>5°</b>	<b>364.1Cd</b>	<b>538.9Cd</b>		<b>644.8Cd</b>		<b>558.6Cd</b>	<b>389.3Cd</b>
<b>min</b>	40.0	80.0		280.0		80.0	40.0
<b>max</b>	1200.0	1200.0	1200.0	1200.0	1200.0	1200.0	1200.0
<b>0°</b>	<b>399.6Cd</b>	<b>587.4Cd</b>	<b>646.6Cd</b>	<b>682.9Cd</b>	<b>649.7Cd</b>	<b>564.8Cd</b>	<b>374.6Cd</b>
<b>min</b>	100.0	280.0	360.0	400.0	360.0	280.0	100.0
<b>max</b>	1200.0	1200.0		1200.0		1200.0	1200.0
<b>5°</b>	<b>366.9Cd</b>	<b>539.0Cd</b>		<b>665.2Cd</b>		<b>569.8Cd</b>	<b>392.6Cd</b>
<b>min</b>	40.0	80.0		280.0		80.0	40.0

**MUESTRA B / SAMPLE B**

V ↓ H →	20°	10°	5°	0°	5°	10°	20°
<b>max</b>			1200.0	1200.0	1200.0		
<b>10°</b>			<b>546.7Cd</b>	<b>569.1Cd</b>	<b>548.6Cd</b>		
<b>min</b>			80.0	80.0	80.0		
<b>max</b>	1200.0	1200.0		1200.0		1200.0	1200.0
<b>5°</b>	<b>366.7Cd</b>	<b>535.9Cd</b>		<b>647.3Cd</b>		<b>557.9Cd</b>	<b>390.17Cd</b>
<b>min</b>	40.0	80.0		280.0		80.0	40.0
<b>max</b>	1200.0	1200.0	1200.0	1200.0	1200.0	1200.0	1200.0
<b>0°</b>	<b>402.6Cd</b>	<b>587.8Cd</b>	<b>644.8Cd</b>	<b>681.9Cd</b>	<b>650.2Cd</b>	<b>566.1Cd</b>	<b>377.3Cd</b>
<b>min</b>	100.0	280.0	360.0	400.0	360.0	280.0	100.0
<b>max</b>	1200.0	1200.0		1200.0		1200.0	1200.0
<b>5°</b>	<b>365.1Cd</b>	<b>539.8Cd</b>		<b>664.9Cd</b>		<b>568.9Cd</b>	<b>391.2Cd</b>
<b>min</b>	40.0	80.0		280.0		80.0	40.0

\* LOS RESULTADOS PRESENTADOS SE REFIEREN UNICAMENTE A LA MUESTRA ENSAYADA.

*THE PRESENTED RESULTS REFER ONLY TO THE TESTED SAMPLE*

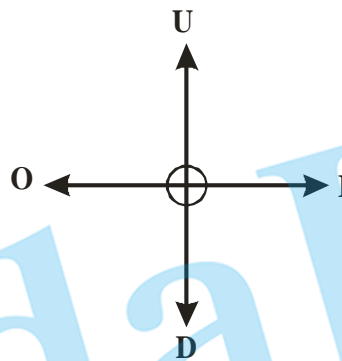
\* QUEDA TERMINANTEMENTE PROHIBIDA LA REPRODUCCION PARCIAL DE ESTE INFORME SIN PERMISO EXPRESO DE IDIADA.

*THE PARTIAL REPRODUCTION OF THIS REPORT WITHOUT THE PERMISSION OF IDIADA IS COMPLETELY FORBIDDEN*

**ENSAYOS ADICIONALES / ADDITIONAL TESTS**

Superficie aparente / <i>Apparent surface</i> $25 \text{ cm}^2 \leq S = 60.79^2 \text{ cm} \leq 200 \text{ cm}$	<b>CORRECTO / CORRECT</b>
Resistencia al calor (1 hora de funcionamiento continuo) No distorsiones, no fisuras, no modificación color / <i>Heat resistance ( 1 hour of continuous operation)</i> <i>No distorsion, no cracking, no colour modification.</i>	<b>CORRECTO / CORRECT</b>

**SUPERFICIE ILUMINANTE / ILLUMINATING SURFACE**



Límite superior / <i>Upper boundary</i> "U" (mm)	Límite inferior/ <i>Down boundary</i> "D" (mm)	Límite interior/ <i>Inner boundary</i> "I" (mm)	Límite exterior/ <i>Outer boundary</i> "O" (mm)
44	44	44	44

Lugar del ensayo / *Test place:* Guangzhou China

Fecha del ensayo / *Test date:* 23/05/2017

Joan Fonts Sala  
INGENIERO DE ENSAYOS  
TEST ENGINEER

\* LOS RESULTADOS PRESENTADOS SE REFIEREN UNICAMENTE A LA MUESTRA ENSAYADA.

*THE PRESENTED RESULTS REFER ONLY TO THE TESTED SAMPLE*

\* QUEDA TERMINANTEMENTE PROHIBIDA LA REPRODUCCION PARCIAL DE ESTE INFORME SIN PERMISO EXPRESO DE IDIADA.

*THE PARTIAL REPRODUCTION OF THIS REPORT WITHOUT THE PERMISSION OF IDIADA IS COMPLETELY FORBIDDEN*

For da Lite  
WWW.FORDA-LED.COM

DOCUMENTACIÓN TÉCNICA /  
*TECHNICAL DOCUMENTATION*

First application date	2017-1-17		
First extension date			
1. Specification data			
Type	LBDR-004		
Function	low beam	day running lamp	Front position
Colour	white	white	white
Rated	Voltage	12/24V	
	Wattage	15W	7W
Applicable Regulation (ECE)	R112(Class B)	R87	R7
Location of marking	Number and category of light source	LED*1	LED*32
	Trade mark	Fordalite Marked on the bracket	

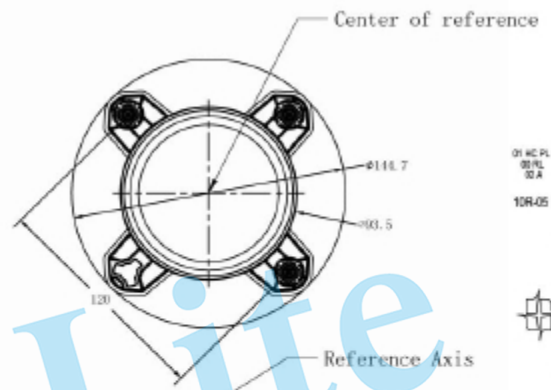
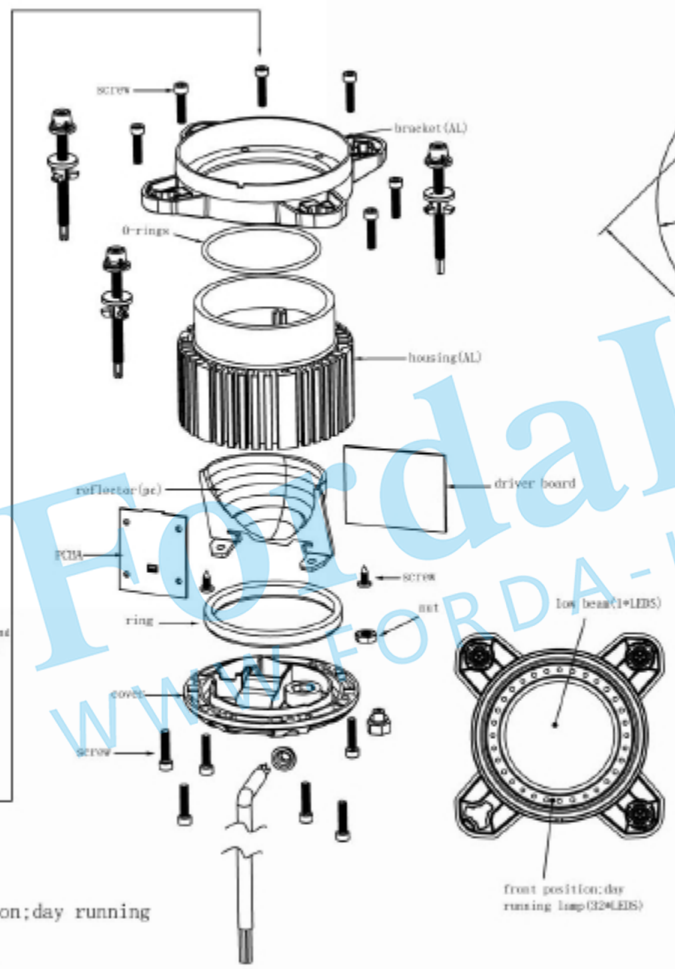
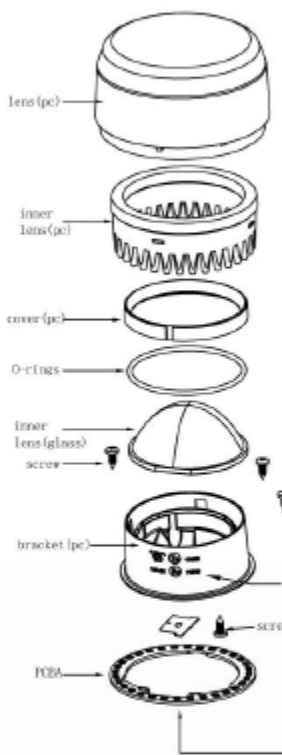
## 2. Construction and material

Construction	Material	Remarks
Lens	Polycarbonate; Lexan LS2-111 GE Bayer Silicones	Clear UV Coating: UVHC3000 GE Toshiba silicones Co.,Ltd
HOUSING	Al	black
Electrical wiring		

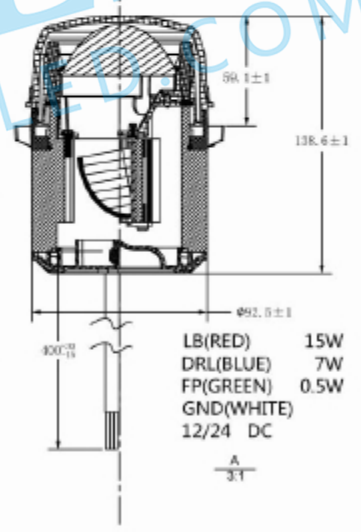
3、 Name and address of Applicant	Guangzhou Forda Signal Equipment Co., Ltd.
	Building C West side of Dongfeng Highway Auto City Huadu District ,Guangzhou,China
4. Name and address of manufacturer:	Guangzhou Forda Signal Equipment Co., Ltd.
	Building C West side of Dongfeng Highway Auto City Huadu District ,Guangzhou,China

Note : Approval markings are shown in the attached drawing.

This information document consists of 3 pages.



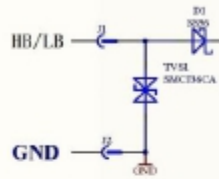
CE 16620  
 CE 11019  
 E mark  
 2:1  
 FordaLite  
 福达汽车  
 LOGO  
 2:1



**Specification:**  
 1. Functions: front position; day running lamp; low beam.  
 2. Input Voltage: 12V/24V.

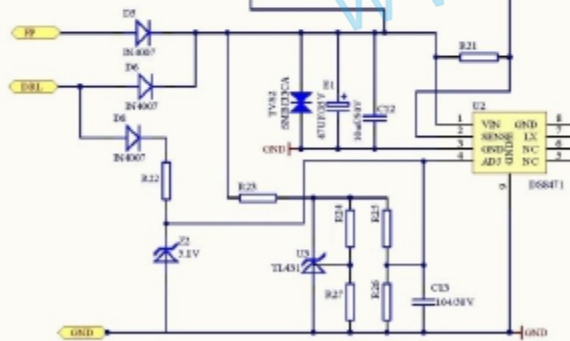
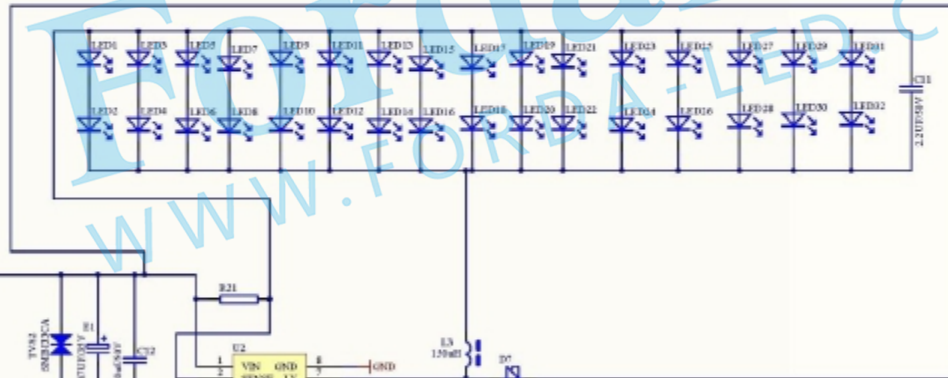
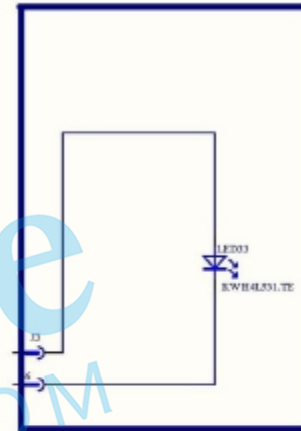
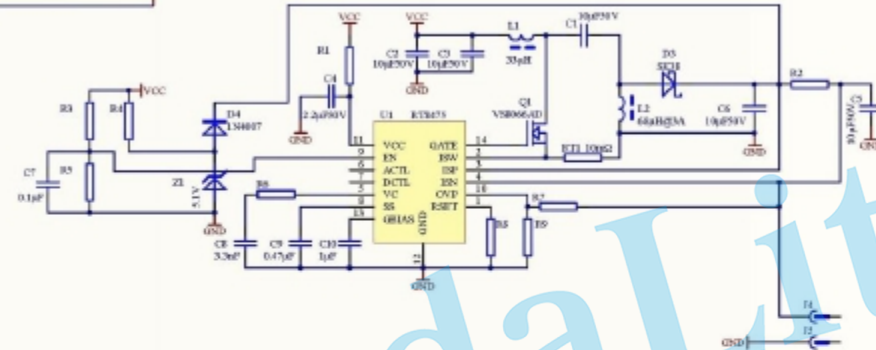
LB (RED) 15W  
 DRL (BLUE) 7W  
 FP (GREEN) 0.5W  
 GND (WHITE)  
 12/24 DC  
 A  
 3:1

FordaLite  
 福达汽车  
**LBDR-004**



Driver

INPUT DC 12/24V



LBDR-004&HBDR-001