



A-E9-02.16620

Página /Page 1/3

COMUNICACIÓN / *COMMUNICATION*:

Concerniente a (1): LA CONCESIÓN DE HOMOLOGACIÓN
~~LA EXTENSIÓN DE HOMOLOGACIÓN~~
~~LA DENEGACIÓN DE HOMOLOGACIÓN~~
~~LA RETIRADA DE HOMOLOGACIÓN~~
~~EL CESE DEFINITIVO DE PRODUCCIÓN~~

Concerning (1): ~~APPROVAL GRANTED~~
~~APPROVAL EXTENDED~~
~~APPROVAL REFUSED~~
~~APPROVAL WITHDRAWN~~
~~PRODUCTION DEFINITELY DISCONTINUED~~

de un tipo de dispositivo en aplicación del Reglamento Nº 7.
of a type of device pursuant to Regulation No.7.

Nº de homologación / *Approval No.:* A-E9-02.16620

Extensión Nº / *Extension No.:* -----

1. Marca de fábrica o comercial del dispositivo / *Trade name or mark of the device:* Fordalite
2. Designación del tipo de dispositivo dado por el fabricante / *Manufacturer's name for the type of device:*
LBDR-004
3. Nombre y dirección del fabricante / *Manufacturer's name and address:*
Guangzhou Forda Signal Equipment Co., Ltd.
Building C West side of Dongfeng Highway Auto City Huadu District ,Guangzhou,China
4. En su caso, nombre y dirección del representante del fabricante / *If applicable, name and address of manufacturer's representative:*
5. Dispositivo presentado a homologación el /*Submitted for approval on:*17/01/2017
6. Servicio técnico encargado de los ensayos de homologación / *Technical service responsible for conducting approval test:* IDIADA
7. Fecha del acta de ensayos emitida por este servicio / *Date of report issued by that service:*26/05/2017
8. Número del acta de ensayos emitido por dicho servicio / *Number of report issued by that service:*CN17020116
9. Breve descripción / *Concise description:*
9.1. - Por categoría de luz / *By category of lamp:* Luz de posición delantera / *Front position lamp*
~~- Para la instalación en el exterior o en el interior o ambos(1) / *For mounting either outside or inside or both(1)*~~

(1) Táchese lo que no proceda / *Strike out what does not apply*



A-E9-02.16620

Página /Page 2/3

- Color de la luz emitida: ~~rojo~~/ blanca (1) / *Colour of the light emitted: ~~red~~/ white (1)*.
- Número, categoría(s) y tipo de la(s) lámpara(s) / *Number, category and kind of light source(s)*: 32x LEDs
- Voltaje y potencia / *Voltage and wattage*: 12V/24V, 0.5W
- Código de identificación específico del módulo de fuente de luz / *Light source module specific identification code*: ---
- Solamente para instalación limitada en altura igual o inferior a 750 mm por encima del suelo. (sí/no) (1) / *Only for limited mounting height of equal to or less than 750 mm above the ground (yes/no) (1)*
- Condiciones geométricas de instalación y variaciones relacionadas (en su caso) / *Geometrical conditions of installation and relating variations (if any)*: ---
- Aplicación de una guía de control electrónica/control de intensidad variable de la fuente luminosa / *Application of an electronic light source control gear/variable intensity control*: ---
 - (a) formando parte de la luz: ~~sí~~/no (1) / *being part of the lamp: yes/no (1)*
 - (b) no formando parte de la luz: ~~sí~~/no (1) / *being not part of the lamp: yes/no (1)*
- Tensión(es) de entrada suministrada(s) por la guía de control electrónica de la fuente luminosa / *Input voltage(s) supplied by an electronic light source control gear*: ---
- Fabricante de la guía de control electrónica/control de intensidad variable de la fuente luminosa y número de identificación (cuando la guía de control de la fuente luminosa forma parte de la luz pero no está incluida en el cuerpo de la luz) / *Electronic light source control gear/variable intensity control manufacturer and identification number (when the light source control gear is part of the lamp but is not included into the lamp body)*: ---
- Intensidad luminosa variable: ~~sí~~/no (1) / *Variable luminous intensity: yes/no (1)*

9.2. Función(es) producida por una lámpara interdependiente que forma parte de un sistema de lámparas interdependientes

/Function(s) produced by an interdependent lamp forming part of an interdependent lamp system:

Luz de posición delantera	sí/no (1)	Front position lamp	yes/no (1)
R1 Luz de posición trasera	sí/no (1)	R1 Rear position lamp	yes/no (1)
R2 Luz de posición trasera	sí/no (1)	R2 Rear position lamp	yes/no (1)
S1 Luz de pare	sí/no (1)	S1 Stop lamp	yes/no (1)
S2 Luz de pare	sí/no (1)	S2 Stop lamp	yes/no (1)
S3 Luz de pare	sí/no (1)	S3 Stop lamp	yes/no (1)
S4 Luz de pare	sí/no (1)	S4 Stop lamp	yes/no (1)
Luz de galibo	sí/no (1)	End-outline marker lamp	yes/no (1)

(1) Táchese lo que no proceda / *Strike out what does not apply*



A-E9-02.16620

Página /Page 3/3

10. Posición de la marca de homologación / *Position of the approval mark*: Ver documentación suministrada por el fabricante / *See documentation supplied by the manufacturer*
11. Motivos de la extensión (en su caso) / *Reason(s) of extension (if applicable)*: ----
12. La homologación se concede/~~deniega/ extiende/retira~~ (1) / *Approval granted/~~refused/extended/withdrawn~~ (1)*
13. Lugar / *Place*: Madrid
14. Fecha / *Date*: Ver firma electrónica / *See electronic signature*
15. Firma / *Signature*:

EL SUBDIRECTOR GENERAL DE CALIDAD Y SEGURIDAD INDUSTRIAL
Resolución P.D. del DIRECTOR GENERAL DE INDUSTRIA Y DE LA PYME de 25-10-2012
16. La lista de documentos en poder del Servicio Administrativo que ha concedido la homologación se adjunta a esta comunicación y puede ser obtenida bajo petición / *The list of documents deposited with the Administration Service which has granted approval is annexed to this communication and may be obtained on request.*
 - Informe del ensayo / *Test report*
 - Documentación suministrada por el fabricante / *Documentation supplied by the manufacturer*

(1) Táchese lo que no proceda / *Strike out what does not apply*

INFORME N° / REPORT No. CN17020116

RELATIVO A LA HOMOLOGACIÓN DE LAS LUCES DE POSICIÓN DELANTERAS Y TRASERAS, DE LAS LUCES DE PARE Y DE LAS LUCES DE GÁLIBO PARA LOS VEHÍCULOS A MOTOR (CON EXCEPCIÓN DE MOTOCICLETAS) Y SUS REMOLQUES SEGÚN EL REGLAMENTO 7.02 ECE / *CONCERNING THE APPROVAL OF FRONT AND REAR POSITION LAMPS, STOP-LAMPS AND END-OUTLINE MARKER LAMPS FOR MOTOR VEHICLES (EXCEPT MOTORCYCLES) AND THEIR TRAILERS ACCORDING TO REGULATION 7.02 ECE*

Nombre y dirección del fabricante /
Manufacturer's name and address

: Guangzhou Forda Signal Equipment Co., Ltd.
Building C West side of Dongfeng Highway Auto City Huadu
District ,Guangzhou,China

Marca comercial / *Trade mark*

: Fordalite

Tipo / *Type*

: LBDR-004

Lugar y fecha de emisión del informe /
Place and date of test report issue

: L'Albornar, Santa Oliva (Tarragona)
26/05/2017

CONCLUSIONES / *CONCLUSIONS*: El dispositivo presentado **CUMPLE** las prescripciones relativas a la homologación de las luces de posición delanteras en aplicación del Reglamento N° 7.02 ECE, según se detalla en el anexo que se adjunta a este informe / *This device FULFILLS the prescriptions with regard to the approval of front position lamps in application of Regulation No.7.02 ECE, as detailed in the annex to this report.*

Realizado/ *Performed by:*



Joan Fonts Sala
INGENIERO DE ENSAYOS
TEST ENGINEER

V. B°./ *Revised by:*



Lluís Sans Gomis
JEFE DE DEPARTAMENTO
DEPARTMENT MANAGER

* LOS RESULTADOS PRESENTADOS SE REFIEREN UNICAMENTE A LA MUESTRA ENSAYADA.

THE PRESENTED RESULTS REFER ONLY TO THE TESTED SAMPLE

* QUEDA TERMINANTEMENTE PROHIBIDA LA REPRODUCCION PARCIAL DE ESTE INFORME SIN PERMISO EXPRESO DE IDIADA.

THE PARTIAL REPRODUCTION OF THIS REPORT WITHOUT THE PERMISSION OF IDIADA IS COMPLETELY FORBIDDEN

ANEXO AL INFORME

ANNEX TO THE REPORT

RELATIVO A LA HOMOLOGACIÓN DE LAS LUCES DE POSICIÓN DELANTERAS Y TRASERAS, DE LAS LUCES DE PARE Y DE LAS LUCES DE GÁLIBO PARA LOS VEHÍCULOS A MOTOR (CON EXCEPCIÓN DE MOTOCICLETAS) Y SUS REMOLQUES EL REGLAMENTO 7.02 ECE / *CONCERNING THE APPROVAL OF FRONT AND REAR POSITION LAMPS, STOP-LAMPS AND END-OUTLINE MARKER LAMPS FOR MOTOR VEHICLES (EXCEPT MOTORCYCLES) AND THEIR TRAILERS ACCORDING TO REGULATION 7.02 ECE*

Nombre y dirección del fabricante /

Manufacturer's name and address

: Guangzhou Forda Signal Equipment Co., Ltd.
Building C West side of Dongfeng Highway Auto City Huadu
District ,Guangzhou,China

Marca comercial / *Trade mark*

: Fordalite

Tipo / *Type*

: LBDR-004

Variantes / *Variants*

: ---

Identificación de las muestras /

Sample identification

: CN17020116

Categoría y nº de las fuentes luminosas /

Category and No of light sources

: 32x LEDs

Luz * / *Lamp* *: ~~Simple / Single~~

~~Simple "D" / Single "D"~~

~~Simple con más de una fuente luminosa / Single lamp with more than one light source~~

~~Luz interdependiente "Y" / Interdependent lamp "Y"~~

Módulo de fuente luminosa * /

*Light source module **

: ~~SI~~ YES / NO-NO

Código específico de identificación del módulo de fuente luminosa /

Light source module specific identification code: ---

(*) Táchese lo que no proceda / *Strike out what does not apply*

* LOS RESULTADOS PRESENTADOS SE REFIEREN ÚNICAMENTE A LA MUESTRA ENSAYADA.

THE PRESENTED RESULTS REFER ONLY TO THE TESTED SAMPLE

* QUEDA TERMINANTEMENTE PROHIBIDA LA REPRODUCCION PARCIAL DE ESTE INFORME SIN PERMISO EXPRESO DE IDIADA.

THE PARTIAL REPRODUCTION OF THIS REPORT WITHOUT THE PERMISSION OF IDIADA IS COMPLETELY FORBIDDEN

ESPECIFICACIONES GENERALES – MARCAJE / GENERAL SPECIFICATIONS - MARKING

Resistencia a las vibraciones / <i>Vibration endurance</i>	CORRECTO / CORRECT
Marcaje / <i>Marking</i>	CORRECTO / CORRECT

MÓDULOS DE FUENTES LUMINOSAS / LIGHT SOURCE MODULES

El diseño de los módulos de fuentes luminosas es tal que encajan únicamente en la designada y correcta posición, y solo se pueden retirar mediante el uso de herramientas / <i>The design of the light source module(s) is such that they can be fitted in no other</i>	NO APLICABLE / NOT APPLICABLE
Módulos de fuentes luminosas no idénticos no son intercambiables en el interior del mismo cuerpo de la luz / <i>Non-identical light source modules, if any, are not</i>	NO APLICABLE / NOT APPLICABLE
Resistencia a las manipulaciones / <i>Tamperproof</i>	NO APLICABLE / NOT APPLICABLE
Un módulo de fuentes luminosas deberá ser diseñado de manera que, independientemente del uso de las herramientas, no podrá ser mecánicamente intercambiado con ninguna fuente luminosa reemplazable homologada / <i>A light source module shall be so designed that regardless of the use of tool(s), not mechanically interchangeable with any replaceable approved light source.</i>	NO APLICABLE / NOT APPLICABLE

FUENTE(S) LUMINOSA(S) REEMPLAZABLE(S) / REPLACEABLE LIGHT SOURCE(S)

Fuente luminosa homologada según el Reglamento ECE No.37y/o el Reglamento ECE No. 128/ <i>Light source approved according to Regulation ECE No. 37and/or Regulation ECE No. 128</i>	NO APLICABLE / NOT APPLICABLE
El diseño del dispositivo permite la fijación de la fuente luminosa únicamente en su correcta posición / <i>The design of the device is such that the light source can be fixed in no other position but the correct one.</i>	NO APLICABLE / NOT APPLICABLE
El portalámparas cumple con las características dadas en la Publicación CEI 60061 / <i>The light source holder conforms to the characteristics given in IEC Publication 60061.</i>	NO APLICABLE / NOT APPLICABLE

LUZ INTERDEPENDIENTE / INTERDEPENDENT LAMP

Un sistema de lámpara interdependiente deberá cumplir los requisitos cuando todas las luces interdependientes están encendidas a la vez. / <i>An interdependent lamp system shall meet the requirements when all its interdependent lamps are opened together.</i>	NO APLICABLE / NOT APPLICABLE
---	--

* LOS RESULTADOS PRESENTADOS SE REFIEREN UNICAMENTE A LA MUESTRA ENSAYADA.

THE PRESENTED RESULTS REFER ONLY TO THE TESTED SAMPLE

* QUEDA TERMINANTEMENTE PROHIBIDA LA REPRODUCCION PARCIAL DE ESTE INFORME SIN PERMISO EXPRESO DE IDIADA.

THE PARTIAL REPRODUCTION OF THIS REPORT WITHOUT THE PERMISSION OF IDIADA IS COMPLETELY FORBIDDEN

ESPECIFICACIONES COLORIMÉTRICAS / COLORIMETRIC SPECIFICATIONS

ZONA BLANCA / WHITE ZONE:

- Límite hacia el azul / *limit towards the blue*: $x \geq 0.310$
- Límite hacia el amarillo / *limit towards the yellow*: $x \leq 0.500$
- Límite hacia el verde / *limit towards the green*: $y \leq 0.150 + 0.640x$
- Límite hacia el verde / *limit towards the green*: $y \leq 0.440$
- Límite hacia el púrpura / *limit towards the purple*: $y \geq 0.050 + 0.750x$
- Límite hacia el rojo / *limit towards the red*: $y \geq 0.382$

Coordenadas cromáticas / <i>Chromatic co-ordinates</i> (eje de referencia / <i>reference axis</i>)	MUESTRA A / <i>SAMPLE A</i>	MUESTRA B / <i>SAMPLE B</i>
x	0.3258	0.3143
y	0.3059	0.3385
z	0.3683	0.3472

Resultado del ensayo / Test result: Las muestras ensayadas cumplen con las especificaciones colorimétricas en el interior del campo correspondiente a la parrilla de distribución luminosa definida en el Reglamento. Fuera de este campo, no se observan variaciones bruscas de color / *The samples tested fulfil with the colorimetric specifications within the field of the light distribution grid defined in the present Regulation. Outside this field no sharp variation of colour is observed.*

For d a l i t e
WWW.FORDA-LED.COM

* LOS RESULTADOS PRESENTADOS SE REFIEREN ÚNICAMENTE A LA MUESTRA ENSAYADA.

THE PRESENTED RESULTS REFER ONLY TO THE TESTED SAMPLE

* QUEDA TERMINANTEMENTE PROHIBIDA LA REPRODUCCION PARCIAL DE ESTE INFORME SIN PERMISO EXPRESO DE IDIADA.

THE PARTIAL REPRODUCTION OF THIS REPORT WITHOUT THE PERMISSION OF IDIADA IS COMPLETELY FORBIDDEN

ESPECIFICACIONES FOTOMÉTRICAS / PHOTOMETRIC SPECIFICATIONS

1. Intensidades luminosas medidas después de un minuto de encendido / *Luminous intensities measured after one minute of operation.*

	MUESTRA A / SAMPLE A	MUESTRA B / SAMPLE B
<p>Intensidad luminosa en el campo angular especificado * / <i>Luminous intensity in the angular field specified*:</i> $140 \geq I(\text{cd}) \geq 0.05 \text{ cd}$</p> <p>* H=+80°/-45°; V=± 15° or H=+80°/-20°; V=+ 15° / -5° dispositivo instalado en el plano H de la luz a una altura de montaje < 750 mm / <i>device installed with the H plane of the lamp with mounting height < 750 mm above the ground.</i> H=+80°/-45°; V=+ 5° / -15° dispositivo instalado en el plano H de la luz a una altura de montaje > 2100 mm / <i>device installed with the H plane of the lamp with mounting height > 2100 mm above the ground</i></p>	CORRECTO / CORRECT	CORRECTO / CORRECT
<p>Intensidad mínima requerida en la table de distribución de la luz normal en el espacio, como se muestra en el Anexo 4 cuando una de las fuentes luminosa falla / <i>Minimum Intensity required in the table of standard light distribution in space as shown in Annex 4 when any one light source has failed</i></p> <p>Nota 1/ <i>Note 1:</i> Todas las fuentes luminosas conectadas en serie son consideradas como una sola fuente luminosa / <i>All light sources which are connected in series are considered to be one light source .</i></p> <p>Nota 2/ <i>Note 2:</i> Con luces que tengan solamente dos fuentes luminosas, se considerará suficiente una intensidad mínima del 50% en el eje de referencia de la luz, a condición que la ficha de comunicación tenga una nota que indique que dicha luz no puede utilizarse más que en un vehículo equipado de un testigo de funcionamiento que indique el fallo de una u otra de las dos fuentes luminosas / <i>For lamps designed for only two light sources, 50% of the minimum intensity in the axis of reference of the lamp shall be considered sufficient, provided that a note in the communication form states that the lamp is only for use on a vehicle fitted with an operating tell-tale which indicates when any one of these two light sources has failed.</i></p>	CORRECTO / CORRECT	CORRECTO / CORRECT

* LOS RESULTADOS PRESENTADOS SE REFIEREN UNICAMENTE A LA MUESTRA ENSAYADA.

THE PRESENTED RESULTS REFER ONLY TO THE TESTED SAMPLE

* QUEDA TERMINANTEMENTE PROHIBIDA LA REPRODUCCION PARCIAL DE ESTE INFORME SIN PERMISO EXPRESO DE IDIADA.

THE PARTIAL REPRODUCTION OF THIS REPORT WITHOUT THE PERMISSION OF IDIADA IS COMPLETELY FORBIDDEN

TABLA DE DISTRIBUCIÓN LUMINOSA / SPATIAL LUMINOUS DISTRIBUTION TABLE

MUESTRA A / SAMPLE A

H→ V↓	20°	10°	5°	0°	5°	10°	20°
max 10° min			140.0 33.49Cd 0.8		140.0 33.21Cd 0.8		
max 5° min	140.0 22.28Cd 0.4	140.0 33.11Cd 0.8		140.0 39.22Cd 2.8		140.0 33.71Cd 0.8	140.0 24.00Cd 0.4
max 0° min		140.0 35.94Cd 1.4	140.0 39.48Cd 3.6	140.0 41.57Cd 4.0	140.0 39.32Cd 3.6	140.0 34.25Cd 1.4	
max 5° min	140.0 22.43Cd 0.4	140.0 33.12Cd 0.8		140.0 40.48Cd 2.8		140.0 34.36Cd 0.8	140.0 23.73Cd 0.4
max 10° min			140.0 34.55Cd 0.8		140.0 33.82Cd 0.8		

MUESTRA B / SAMPLE B

H→ V↓	20°	10°	5°	0°	5°	10°	20°
max 10° min			140.0 34.31Cd 0.8		140.0 34.05Cd 0.8		
max 5° min	140.0 22.88Cd 0.4	140.0 33.95Cd 0.8		140.0 40.19Cd 2.8		140.0 34.51Cd 0.8	140.0 24.22Cd 0.4
max 0° min		140.0 36.79Cd 1.4	140.0 40.41Cd 3.6	140.0 42.61Cd 4.0	140.0 40.31Cd 3.6	140.0 35.14Cd 1.4	
max 5° min	140.0 23.05Cd 0.4	140.0 33.97Cd 0.8		140.0 41.49Cd 2.8		140.0 35.22Cd 0.8	140.0 24.37Cd 0.4
max 10° min			140.0 35.41Cd 0.8		140.0 34.72Cd 0.8		

* LOS RESULTADOS PRESENTADOS SE REFIEREN UNICAMENTE A LA MUESTRA ENSAYADA.

THE PRESENTED RESULTS REFER ONLY TO THE TESTED SAMPLE

* QUEDA TERMINANTEMENTE PROHIBIDA LA REPRODUCCION PARCIAL DE ESTE INFORME SIN PERMISO EXPRESO DE IDIADA.

THE PARTIAL REPRODUCTION OF THIS REPORT WITHOUT THE PERMISSION OF IDIADA IS COMPLETELY FORBIDDEN

2. Intensidades luminosas medidas después de 30 minutos de encendido / *Luminous intensities measured after 30 minutes of operation.*

	MUESTRA A / SAMPLE A	MUESTRA B / SAMPLE B
<p>Intensidad luminosa en el campo angular especificado * / <i>Luminous intensity in the angular field specified*:</i> $140 \geq I(\text{cd}) \geq 0.05 \text{ cd}$</p> <p>* H=+80°/-45°; V=± 15° or H=+80°/-20°; V=+ 15° / -5° dispositivo instalado en el plano H de la luz a una altura de montaje < 750 mm / <i>device installed with the H plane of the lamp with mounting height < 750 mm above the ground.</i> H=+80°/-45°; V=+ 5° / -15° dispositivo instalado en el plano H de la luz a una altura de montaje > 2100 mm / <i>device installed with the H plane of the lamp with mounting height > 2100 mm above the ground</i></p>	CORRECTO / CORRECT	CORRECTO / CORRECT
<p>Intensidad mínima requerida en la table de distribución de la luz normal en el espacio, como se muestra en el Anexo 4 cuando una de las fuentes luminosa falla / <i>Minimum Intensity required in the table of standard light distribution in space as shown in Annex 4 when any one light source has failed</i></p> <p>Nota 1/ <i>Note 1:</i> Todas las fuentes luminosas conectadas en serie son consideradas como una sola fuente luminosa / <i>All light sources which are connected in series are considered to be one light source .</i></p> <p>Nota 2/ <i>Note 2:</i> Con luces que tengan solamente dos fuentes luminosas, se considerará suficiente una intensidad mínima del 50% en el eje de referencia de la luz, a condición que la ficha de comunicación tenga una nota que indique que dicha luz no puede utilizarse más que en un vehículo equipado de un testigo de funcionamiento que indique el fallo de una u otra de las dos fuentes luminosas / <i>For lamps designed for only two light sources, 50% of the minimum intensity in the axis of reference of the lamp shall be considered sufficient, provided that a note in the communication form states that the lamp is only for use on a vehicle fitted with an operating tell-tale which indicates when any one of these two light sources has failed.</i></p>	CORRECTO / CORRECT	CORRECTO / CORRECT

* LOS RESULTADOS PRESENTADOS SE REFIEREN UNICAMENTE A LA MUESTRA ENSAYADA.

THE PRESENTED RESULTS REFER ONLY TO THE TESTED SAMPLE

* QUEDA TERMINANTEMENTE PROHIBIDA LA REPRODUCCION PARCIAL DE ESTE INFORME SIN PERMISO EXPRESO DE IDIADA.

THE PARTIAL REPRODUCTION OF THIS REPORT WITHOUT THE PERMISSION OF IDIADA IS COMPLETELY FORBIDDEN

MUESTRA A / SAMPLE A

H→ V↓	20°	10°	5°	0°	5°	10°	20°
max 10° min			140.0 32.22Cd 0.8		140.0 31.95Cd 0.8		
max 5° min	140.0 21.43Cd 0.4	140.0 31.85Cd 0.8		140.0 37.73Cd 2.8		140.0 32.43Cd 0.8	140.0 22.70Cd 0.4
max 0° min		140.0 34.57Cd 1.4	140.0 37.98Cd 3.6	140.0 39.99Cd 4.0	140.0 37.83Cd 3.6	140.0 32.95Cd 1.4	
max 5° min	140.0 21.58Cd 0.4	140.0 31.86Cd 0.8		140.0 38.94Cd 2.8		140.0 32.95Cd 0.8	140.0 22.83Cd 0.4
max 10° min			140.0 33.24Cd 0.8		140.0 32.53Cd 0.8		

MUESTRA B / SAMPLE B

H→ V↓	20°	10°	5°	0°	5°	10°	20°
max 10° min			140.0 33.44Cd 0.8		140.0 33.19Cd 0.8		
max 5° min	140.0 22.30Cd 0.4	140.0 33.09Cd 0.8		140.0 39.17Cd 2.8		140.0 33.64Cd 0.8	140.0 23.61Cd 0.4
max 0° min		140.0 35.86Cd 1.4	140.0 39.39Cd 3.6	140.0 41.53Cd 4.0	140.0 39.29Cd 3.6	140.0 34.25Cd 1.4	
max 5° min	140.0 22.47Cd 0.4	140.0 33.11Cd 0.8		140.0 40.44Cd 2.8		140.0 34.33Cd 0.8	140.0 23.75Cd 0.4
max 10° min			140.0 34.51Cd 0.8		140.0 33.84Cd 0.8		

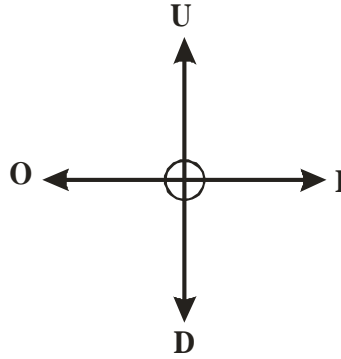
* LOS RESULTADOS PRESENTADOS SE REFIEREN UNICAMENTE A LA MUESTRA ENSAYADA.

THE PRESENTED RESULTS REFER ONLY TO THE TESTED SAMPLE

* QUEDA TERMINANTEMENTE PROHIBIDA LA REPRODUCCION PARCIAL DE ESTE INFORME SIN PERMISO EXPRESO DE IDIADA.

THE PARTIAL REPRODUCTION OF THIS REPORT WITHOUT THE PERMISSION OF IDIADA IS COMPLETELY FORBIDDEN

SUPERFICIE ILUMINANTE / ILLUMINATING SURFACE



Límite superior / Upper boundary "U" (mm)	Límite inferior/ Down boundary "D" (mm)	Límite interior/ Inner boundary "I" (mm)	Límite exterior/ Outer boundary "O" (mm)
44	44	44	44

Fordalite

WWW.FORDA-LED.COM

Lugar del ensayo / Test place: Guangzhou, China
 Fecha del ensayo / Test date: 23/05/2017

Joan Fonts Sala
 INGENIERO DE ENSAYOS
 TEST ENGINEER

IDIADA CN17020116

* LOS RESULTADOS PRESENTADOS SE REFIEREN UNICAMENTE A LA MUESTRA ENSAYADA.
 THE PRESENTED RESULTS REFER ONLY TO THE TESTED SAMPLE
 * QUEDA TERMINANTEMENTE PROHIBIDA LA REPRODUCCION PARCIAL DE ESTE INFORME SIN PERMISO EXPRESO DE IDIADA.
 THE PARTIAL REPRODUCTION OF THIS REPORT WITHOUT THE PERMISSION OF IDIADA IS COMPLETELY FORBIDDEN

IDIADA Automotive Technology, S.A. N.L.F. A43581610

For daLite
WWW.FORDA-LED.COM

DOCUMENTACIÓN TÉCNICA /
TECHNICAL DOCUMENTATION

First application date	2017-1-17		
First extension date			
1. Specification data			
Type	LBDR-004		
Function	low beam	day running lamp	Front position
Colour	white	white	white
Rated	Voltage	12/24V	
	Wattage	15W	7W
Applicable Regulation (ECE)		R112(Class B)	R87
Location of marking	Number and category of light source	LED*1	LED*32
	Trade mark	Fordalite	
Marked on the bracket			

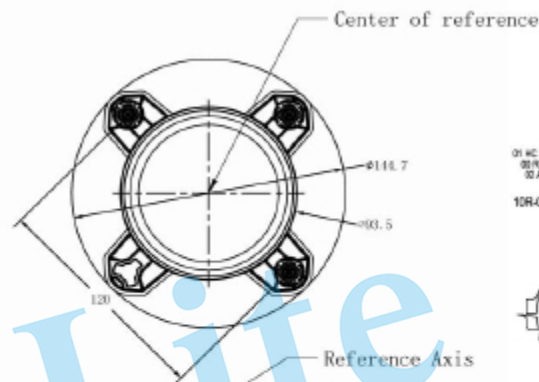
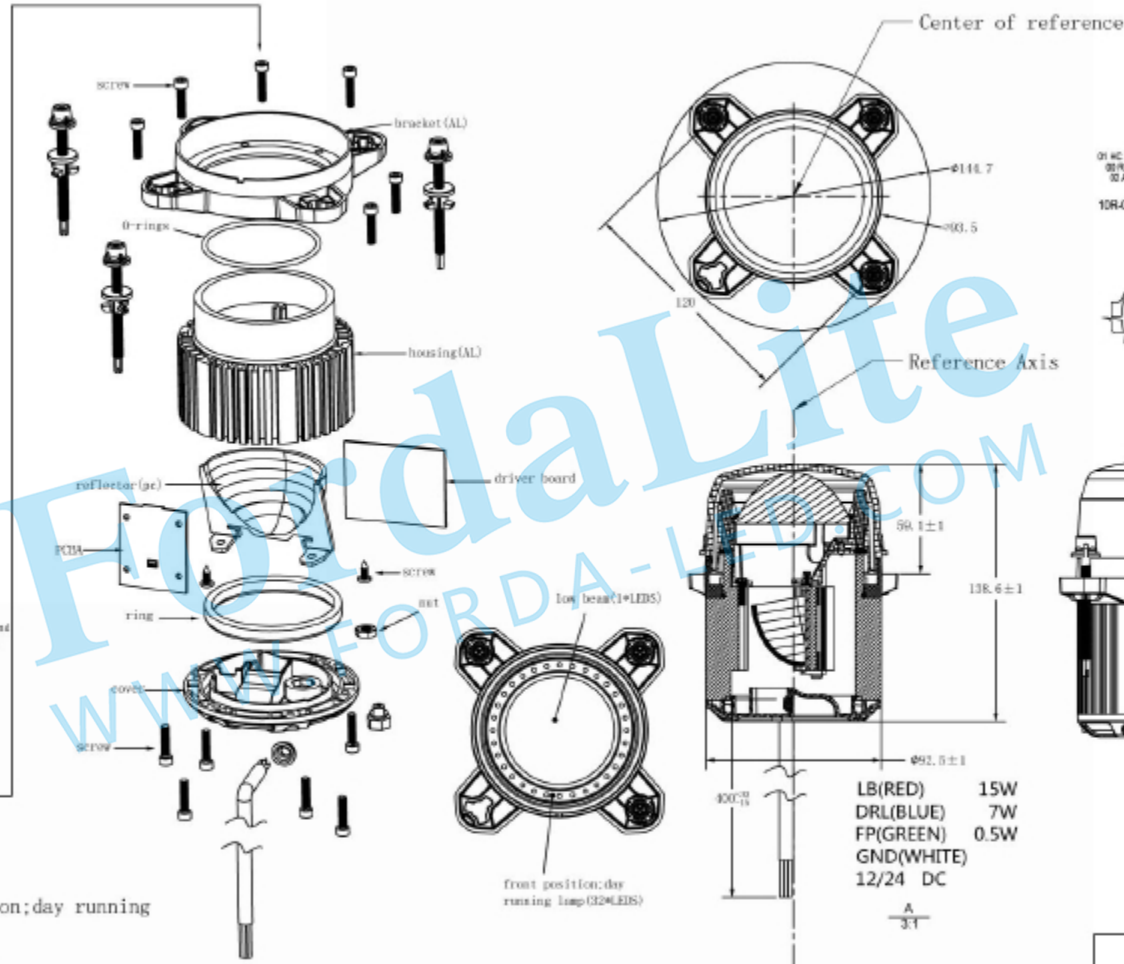
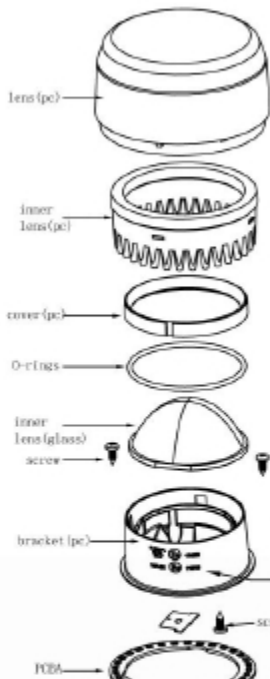
2. Construction and material

Construction	Material	Remarks
Lens	Polycarbonate; Lexan LS2-111 GE Bayer Silicones	Clear UV Coating: UVHC3000 GE Toshiba silicones Co.,Ltd
HOUSING	Al	black
Electrical wiring		

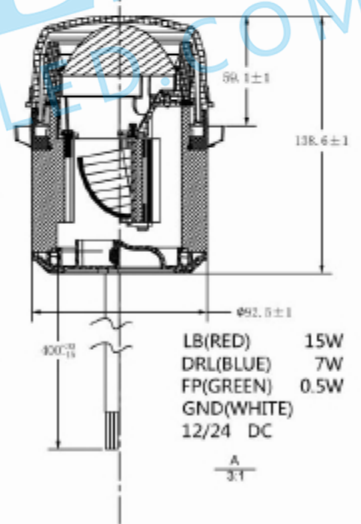
3、 Name and address of Applicant	Guangzhou Forda Signal Equipment Co., Ltd.
	Building C West side of Dongfeng Highway Auto City Huadu District ,Guangzhou,China
4. Name and address of manufacturer:	Guangzhou Forda Signal Equipment Co., Ltd.
	Building C West side of Dongfeng Highway Auto City Huadu District ,Guangzhou,China

Note : Approval markings are shown in the attached drawing.

This information document consists of 3 pages.



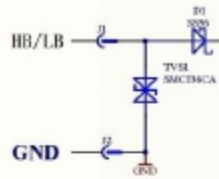
CE 16620
 CE 11019
 E mark
 2:1
 FordaLite
 LOGO
 2:1



LB (RED) 15W
 DRL (BLUE) 7W
 FP (GREEN) 0.5W
 GND (WHITE)
 12/24 DC
 A
 3:1

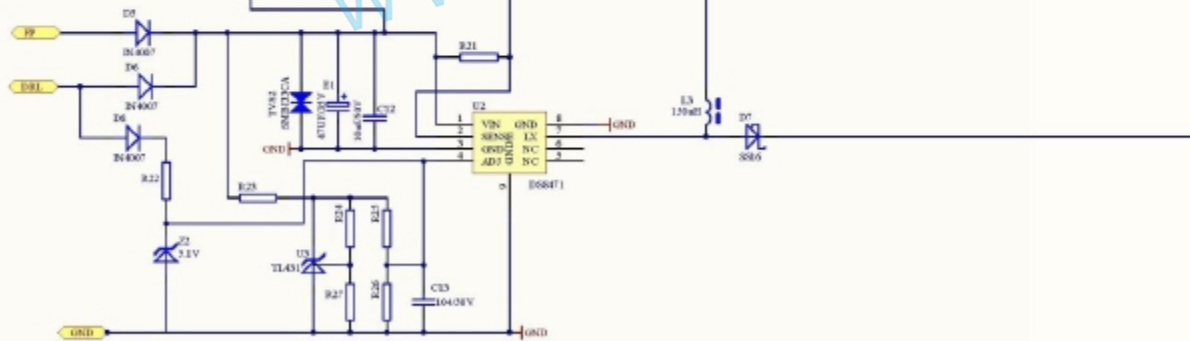
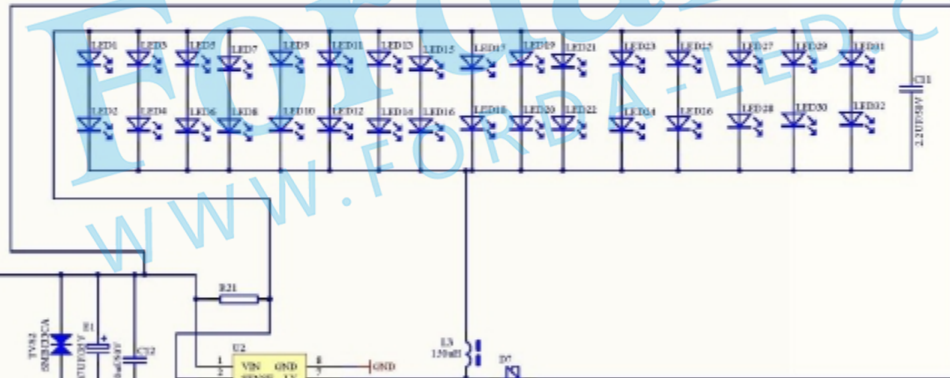
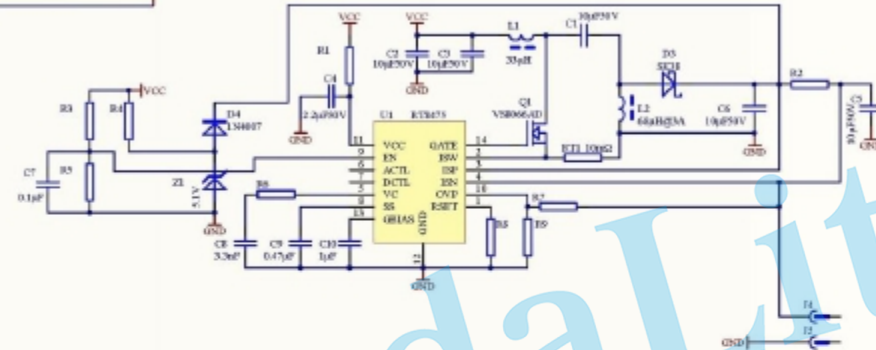
Specification:
 1. Functions: front position; day running lamp; low beam.
 2. Input Voltage: 12V/24V.

FordaLite
 LBDR-004



Driver

INPUT DC 12/24V



LBDR-004&HBDR-001