

## Chytrý palubní displej GPS

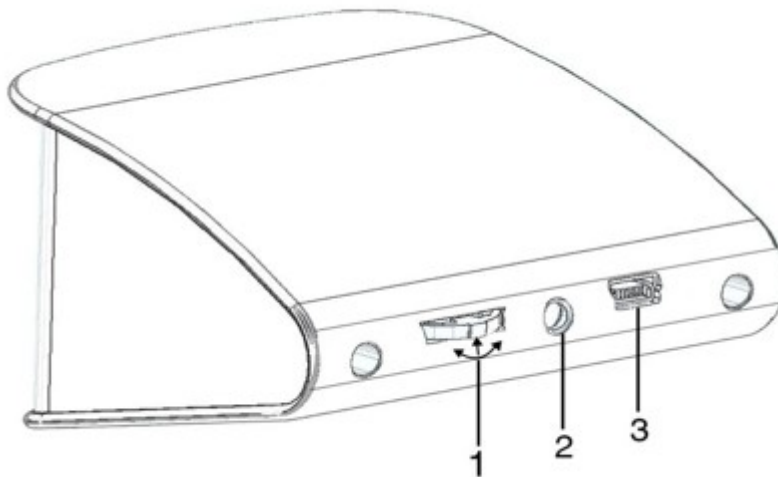
**Model: SE161**

Děkujeme vám za nákup chytrého palubního displeje. Tento displej umožňuje zobrazit jízdní data jako např. rychlost, doba jízdy, vzdálenost jízdy, čas atd. Výhodou tohoto zařízení je, že řidič může neustále sledovat vozovku před sebou a nemusí sklánět hlavu, aby si přečetl údaje na přístrojové desce.

### Hlavní funkce a vlastnosti

1. Kompatibilní se všemi vozidly, jednoduchá instalace.
2. TFT LCD barevný displej.
3. Možnost volby jazyka.
4. Přepínání mezi multifunkčním displejem a displejem s jednoduchým režimem.
5. Přidání nových funkcí: režim akcelerace, režim test výkonu brzd
7. Mnoho zobrazovaných parametrů: rychlost, napětí baterie, ujetá vzdálenost, celková ujetá vzdálenost, doba jízdy, celková doba jízdy, čas jízdy, upozornění na překročení nastavené rychlosti, přepínání mezi km a mílemi.

### Hlavní funkce:



1. Tlačítko nastavení: lze jím otočit doleva / doprava a krátce / dlouze stisknout.
2. Světelný senzor
3. USB napájecí konektor

### Funkce tlačítka nastavení



1. Krátké stlačení: (1) přepnutí režimu displeje, (2) potvrzuje menu po vstupu do menu.
2. Otočení doleva: (1) zapíná funkce v levé oblasti, (2) změna nastavení funkcí po vstupu do menu.

3. Otočení doprava: (1) zapíná funkce v pravé oblasti, (2) změna nastavení funkcí po vstupu do menu.

4. Dlouhé stlačení: po vstupu do menu a dokončení nastavení, dlouze stiskněte po dobu 5 sec. pro uložení o odchod.

### Otočení doleva / doprava pro přepínání mezi funkcemi:

Níže jsou uvedeny zkratky funkcí:

GPS – počet dostupných satelitů      VLT – voltáž (napětí)      DIR – směr jízdy

RTC – lokální čas

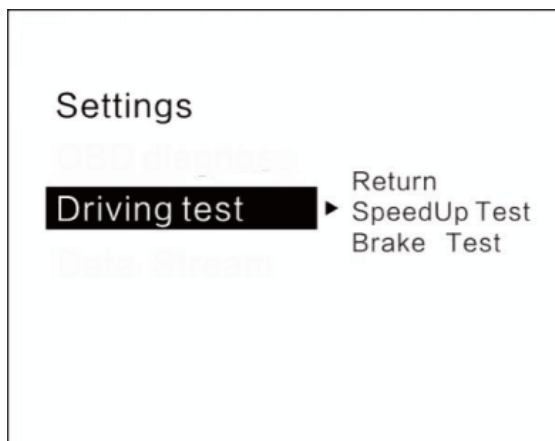
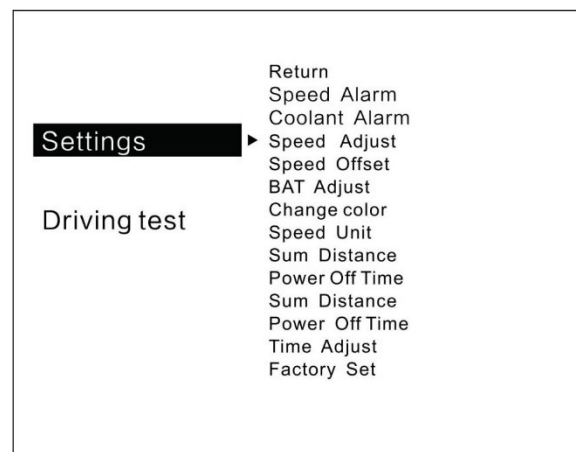
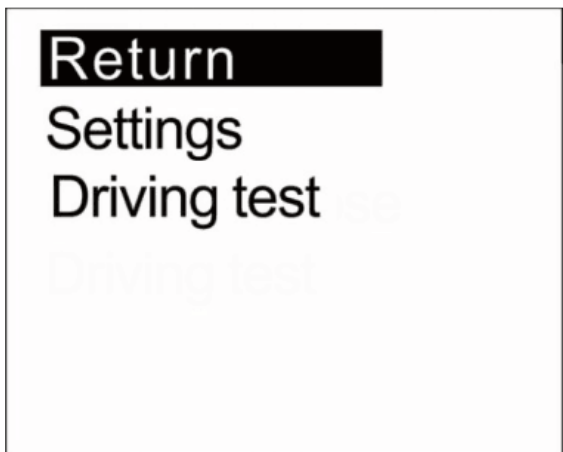
TIM – jednotlivý jízdní čas

DIS – jednotlivá ujetá vzdálenost

ALS – nadmořská výška

### Režim nastavení

Dlouze stiskněte pro vstup do menu nastavení, otočte doprava pro výběr menu, stiskněte krátce pro potvrzení. Po nastavení stiskněte dlouze pro odchod.



## Funkce nastavení

V menu lze hodnoty všech výchozích nastavení změnit, otočením doleva snížit, otočením doprava zvýšit.

**Nastavení jazyka:** vyberte požadovaný jazyk

**Varovný tón:** zapněte / vypněte bzučák

**Alarm rychlosti:** tovární hodnota je 150 (tovární hodnotu můžete změnit: otočením doleva snížit, otočením doprava zvýšit).

**BAT alarm (podpětí):** tovární hodnota je 10,5 V, alarm bude spuštěn, když napětí baterie poklesne pod 10,5 V.

**Úprava rychlosti:** upravte rychlost podle hodnoty na přístrojové desce, tovární hodnota je 107%.

**Nastavení offsetu rychlosti:** když vozidlo zastaví, ale rychlost přístroje není 0 km/h, upravte hodnotu offsetu. Jestliže přístroj ukazuje rychlost 5 km/h, upravte výchozí hodnotu offsetu na 5 km/h.

**BAT úprava:** jestliže je napětí baterie ve vozidle odlišné, můžete hodnotu upravit.

**Změna barev:** vyberte si barvu displeje podle vašeho přání.

**Jednotka rychlosti:** tovární nastavení hodnoty je km, můžete ji změnit na M (míle).

**Čas pro vypnutí:** tovární hodnota je 10 sec., pro vozy se systémem START-STOP nastavte hodnotu v intervalu 180-240 sec.

**Napětí pro přechod do režimu spánku:** tovární hodnota je off (vypnuto), jestliže se displej nechce sám vypnout, nastavte hodnotu na 13,2 V nebo vyšší.

**Tovární nastavení:** krátkým stisknutím se dostanete do továrního nastavení.

## Jízdní test

Test zrychlení: zobrazí rychlost, vzdálenost, čas nutný pro ujetí 100 a 400 m.

Test brzd: ukáže rychlost, brzdnou dráhu a čas.

## Technická data:

Provozní teplota: -40 až +80 °C

Atmosférický tlak: 86-106 kPa

Relativní vlhkost: 10-95%

Hlučnost prostředí: do 60 dB (A)

Úroveň hlasitosti alarmu: 30 dB (A)

Provozní napětí: 9 – 16 V DC (12 V DC / 400 mA)

Rozměry výrobku: 73 x 68 x 46 cm

Hmotnost: 50 g

## Řešení problémů

### 1. Displej bez obrazu, bez napájení

Nastartujte vozidlo, zkontrolujte, že je napájecí USB kabel dobře a pevně zapojen – případně zopakujte připojení a zkontrolujte, zda je displej napájen. Jestliže to nepomohlo, zkuste displej připojit třeba k počítači do USB konektoru.

## **2. Nesprávný čas**

Pokud zařízení přijímá signál ze satelitů GPS (výchozí čas 8:00 se změní na čínský lokální čas), jděte do nastavení, změňte lokální čas a nastavení uložte.

## **3. Nesprávná rychlost**

a) Nejprve zkontrolujte, zda je správná jednotka rychlosti. Pro změnu jednotky jděte do menu nastavení.

b) Když je displej napájen, dlouze stiskněte tlačítko pro vstup do volby menu, jednou otočte doprava pro nastavení, jednou stiskněte krátce pro menu, a otáčením doprava upravte rychlost (jestliže přístrojová deska ukazuje 100 km/h a přístroj 101 km/h, změňte tovární hodnotu na 106%).

## **4. Alarm překročení rychlosti**

Tovární hodnota je 150 km/h, v menu nastavení můžete hodnotu změnit.

## **5. Displej se automaticky nevypíná**

A. Po vypnutí vozidla displej stále ukazuje rychlost, přepněte nastavení na Speed Offset a upravte nastavení rychlosti na stejnou hodnotu jako přístroj (ukazuje-li přístroj 5 km/h po vypnutí, změňte nastavení speed offset na 5 km/h).

## **6. Špatná obsluha vedla k chybě**

Proved'te reset do továrního nastavení.



# ZÁRUČNÍ LIST

CERTIFICATE of Warranty

Výrobek - značka: **CARCLEVER**

Typ: **SE161**

Výrobní číslo/serial no.:

Datum prodeje:

-----  
razítko a podpis  
prodejce

**stualarm**<sup>®</sup>  
car audio&GSM

Odbornou instalaci provedl:

Datum, podpis: \_\_\_\_\_

Záznamy o případných opravách:

Dovozce: Stualarm import, s.r.o. Na Křivce 30, Praha 10

