

Parkovací asistent

Návod na inštaláciu

POPIS SYSTÉMU

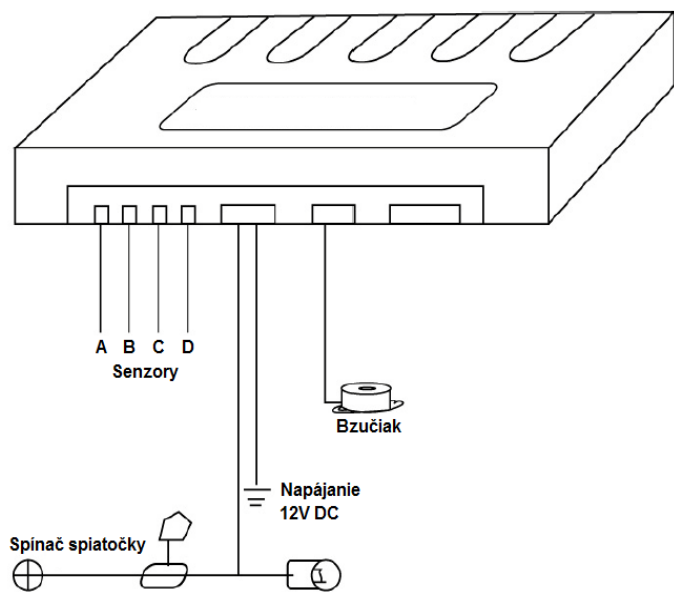
BENE 401 je ultrazvukový štvorsnímačový zadný parkovací asistent. Elektronicky monitoruje priestor za vozidlom pri cúvaní a upozorní Vás zvukovou signalizáciou pri zistení prekážky. Čím bližšie ste k prekážke, tým sa interval pípania skracuje až nakoniec je tón súvislý (0,4m).

Dôležité upozornenie

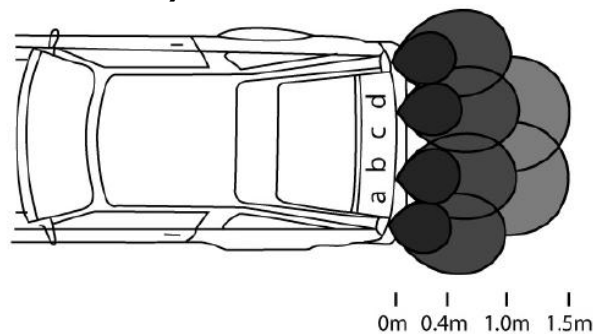
Parkovací asistent pomáha pri cúvaní a parkovaní. Vodičské zručnosti, nízka rýchlosť, používanie spätných zrkadiel a podobne je pri cúvaní a parkovaní vždy dôležité.

1. Parkovací snímač je určený pre vozidlá s napájaním 12V DC.
2. Systém by mal byť nainštalovaný zaškoleným technikom.
3. Káblový zväzok nevedte v blízkosti zdrojov tepla a elektrických komponentov.
4. Odporúčame pozorne skontrolovať miesta pre snímače pred vyvrtaním otvorov.
5. Po dokončení inštalácie skontrolujte funkčnosť systému.

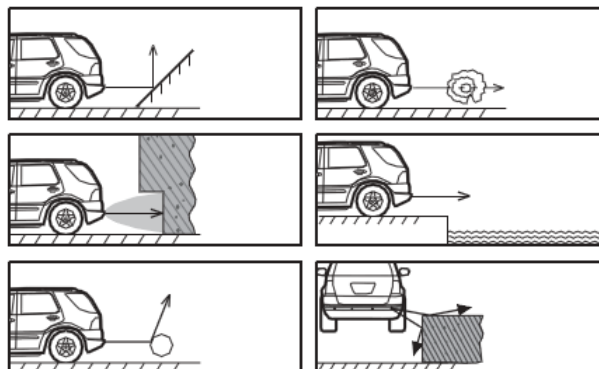
Schéma zapojenia



Detekčné zóny



Ťažko detekovateľné prekážky



MONTÁŽ SYSTÉMU

Snímače sa montujú na zadný nárazník vo výške 0.45m až 0.65m od zeme. Umiestnenie na konci nárazníka sa nedoporučuje (hrozí poškodenie pri kolízii). Pred samotnou inštaláciou očistite a pripravte časti nárazníka, kde budú snímače umiestnené. Riadiaca jednotka by mala byť umiestnená v interiéri vozidla, aby nebola vystavená vplyvom vysokej teploty a vlhkosti.

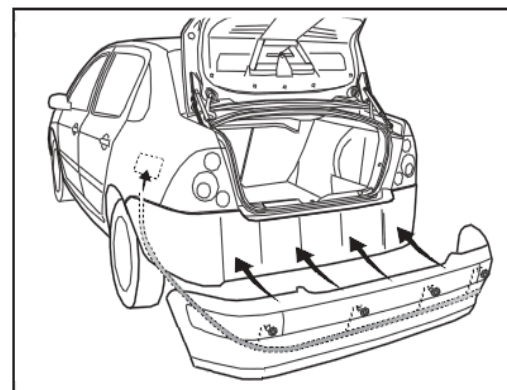
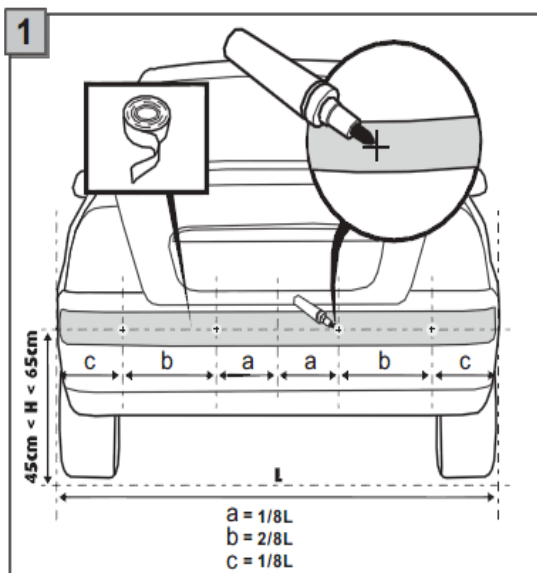
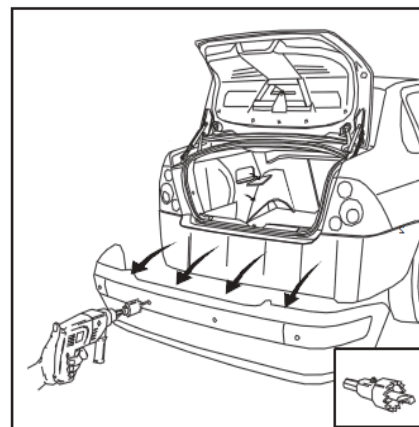
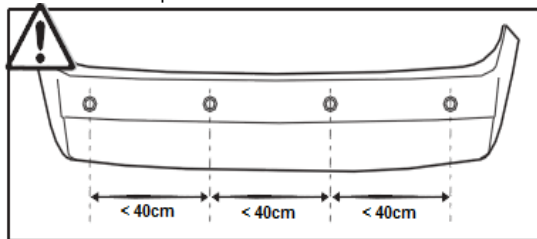
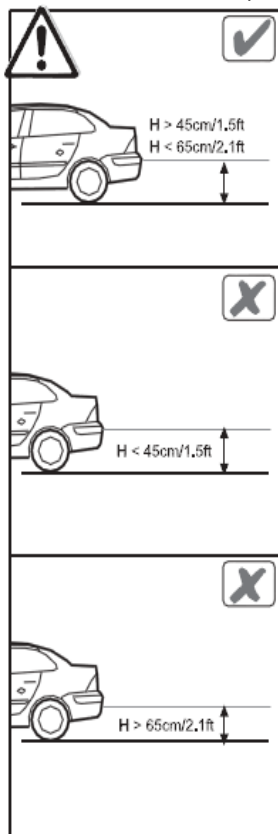
Upozornenie: Neupevňujte riadiacu jednotku na kovové časti vozidla!

Postup montáže

1. nájdite vhodné miesto pre osadenie snímačov
2. namerajte miesta pre osadenie snímačov
3. navrtajte otvory pre snímače
5. namontujte snímače do pripravených otvorov a natiahnite prívodné vodiče k riadiacej jednotke.
6. namontujte riadiacu jednotku
7. pripojte všetky konektory a napájacie vodiče podľa schémy zapojenia

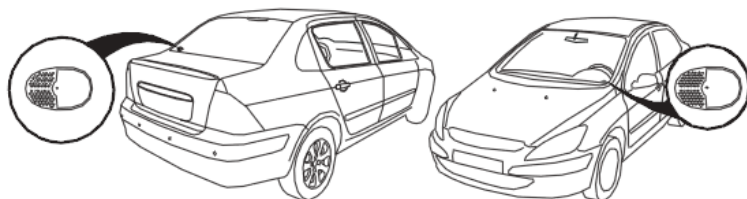
Umiestnenie snímačov

Umiestnite snímače tak, aby žiadna časť vozidla neprekážala v snímaní.

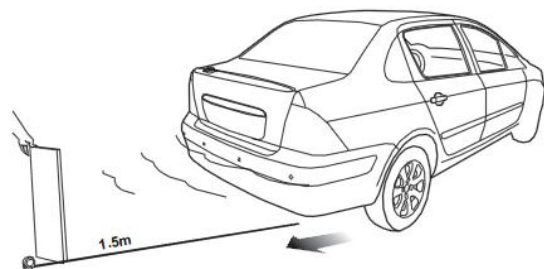


Upozornenie: Pred vyvrtaním otvorov si skontrolujte, či priemer vrtáka na otvory dodávaného v balení je zhodný s priemerom snímačov.

Umiestnenie bzučiaka



Test zariadenia



Funkčnosť systému preskúšajte pomocou drevenej dosky. Zapnite zapalovanie (neštartujte vozidlo!) a zaradte spiatku. Postavte sa za vozidlo 1,5m a postupne sa s doskou približujte k vozidlu až do vzdialenosti 0,4m. Takto preskúšajte všetky snímače.

Technické parametre

TECHNICKÉ PARAMETRE	BENE 401
Napájacie napätie	12V
Pracovná teplota	-40°C až +85°C
Pracovný výkon	<4W
Rozsah detekcie	0,3 - 1,5m

Vyhlásenie

Systém slúži len ako doplnok pri parkovaní a preto predajca ani distribútor nezodpovedajú za škody spôsobené pri parkovaní, kde je systém namontovaný.