



MINISTERIO
DE ECONOMÍA, INDUSTRIA
Y COMPETITIVIDAD

DIRECCIÓN GENERAL DE INDUSTRIA Y
DE LA PEQUEÑA Y MEDIANA EMPRESA
SUBDIRECCIÓN GENERAL DE
CALIDAD Y SEGURIDAD INDUSTRIAL



AR-E9-00.16541

Página /Page 1/3

COMUNICACIÓN / *COMMUNICATION*:

Concerniente a ⁽¹⁾: ~~LA CONCESIÓN DE HOMOLOGACIÓN~~
~~LA EXTENSIÓN DE HOMOLOGACIÓN~~
~~LA DENEGACIÓN DE HOMOLOGACIÓN~~
~~LA RETIRADA DE HOMOLOGACIÓN~~
~~EL CESE DEFINITIVO DE PRODUCCIÓN~~

Concerning ⁽¹⁾:
APPROVAL GRANTED
APPROVAL EXTENDED
APPROVAL REFUSED
APPROVAL WITHDRAWN
PRODUCTION DEFINITELY DISCONTINUED

de un tipo de luz de marcha atrás en aplicación del Reglamento N°23.
of a type of reversing lamp pursuant to Regulation No.23.

N° de homologación / *Approval No.*: AR-E9-00.16541

Extensión N° / *Extension No.*:-----

1. Marca de fábrica o comercial del dispositivo / *Trade name or mark of the device*: Fordalite
2. Designación del tipo de dispositivo dado por el fabricante / *Manufacturer's name for the type of device*:
CL-015-L-CA & CL-015-R-CA & CL-015-L-DT & CL-015-R-DT
3. Nombre y dirección del fabricante / *Manufacturer's name and address*:
Guangzhou Forda Signal Equipment Co., Ltd.
Building C West side of Dongfeng Highway Auto City Huadu District ,Guangzhou,China
4. En su caso, nombre y dirección del representante del fabricante / *If applicable, name and address of manufacturer's representative*:
5. Dispositivo presentado a homologación el / *Submitted for approval on*: 28/07/2016
6. Servicio técnico encargado de los ensayos de homologación / *Technical service responsible for conducting approval test*: IDIADA
7. Fecha del acta de ensayos emitida por este servicio / *Date of report issued by that service*: 13/01/2017
8. Número del acta de ensayos emitido por dicho servicio / *Number of report issued by that service*: CN16110188

⁽¹⁾ Táchese lo que no proceda / *Strike out what does not apply*



AR-E9-00.16541

Página /Page 2/3

9. Breve descripción / *Concise description:*

- Número, categoría y tipo de la(s) fuente(s) de luz / *Number, category and kind of the light source(s):*
6 x LED
 - Voltaje y potencia / *Voltage and wattage:* 12V/24V, 2.2W
 - Aplicación de una guía de control electrónica / *Application of an electronic light source control gear:---*
 - (a) formando parte de la luz: ~~si~~/no⁽¹⁾ / *being part of the lamp: ~~yes~~/no⁽¹⁾*
 - (b) no formando parte de la luz: ~~si~~/no⁽¹⁾ / *being not part of the lamp: ~~yes~~/no⁽¹⁾*
 - Voltaje(s) de entrada administrado(s) por una guía de control electrónica / *Input voltage(s) supplied by an electronic light source control gear:---*
 - Fabricante de la guía de control electrónica y número de identificación (cuando la guía de control electrónica es parte de la lámpara pero no esta incluida en su cuerpo) / *Electronic light source control gear manufacturer and identification number (when the light source control gear is part of the lamp but is not included into the lamp body):---*
 - Módulo de fuente de luz: ~~si~~/no⁽¹⁾ / *Light source module: ~~yes~~/no⁽¹⁾*
 - Código de identificación específico del módulo de fuente de luz: / *Light source module specific identification code:----*
 - Condiciones geométricas de instalación y variaciones relacionadas (en su caso) / *Geometrical conditions of installation and relating variations (if any): ---*
 - Para un tipo de luz de maniobra en aplicación del Reglamento N°23 párrafo 6.2.2. / *For a type of manoeuvring lamp pursuant to Regulation No. 23 paragraph 6.2.2.*
Altura máxima de montaje / *Maximum mounting: -----*
10. Posición de la marca de homologación / *Position of the approval mark:* Ver documentación suministrada por el fabricante / *See documentation supplied by the manufacturer.*
11. En el caso de una luz de marcha atrás, este dispositivo sólo puede instalarse en un vehículo, por pares. ~~si~~ / no⁽¹⁾ / *In the case of a reversing lamp, this device shall be installed on a vehicles only as part of a pair of devices: ~~yes~~ / no⁽¹⁾*
12. Motivos de la extensión (en su caso) / *Reason(s) of extension (if applicable): -----*
13. La homologación se concede/~~deniega~~/~~extiende~~/~~retira~~ ⁽¹⁾ / *Approval granted/~~refused~~/~~extended~~/~~withdrawn~~ ⁽¹⁾*

(1) Táchese lo que no proceda / *Strike out what does not apply*



MINISTERIO
DE ECONOMÍA, INDUSTRIA
Y COMPETITIVIDAD

DIRECCIÓN GENERAL DE INDUSTRIA Y
DE LA PEQUEÑA Y MEDIANA EMPRESA

SUBDIRECCIÓN GENERAL DE
CALIDAD Y SEGURIDAD INDUSTRIAL



AR-E9-00.16541

Página /Page 3/3

14. Lugar / *Place*: Madrid
15. Fecha / *Date*: Ver firma electrónica / *See electronic signature*
16. Firma / *Signature*:

EL SUBDIRECTOR GENERAL DE CALIDAD Y SEGURIDAD INDUSTRIAL
Resolución P.D. del DIRECTOR GENERAL DE INDUSTRIA Y DE LA PYME de 25-10-2012

17. La lista de documentos en poder del Servicio Administrativo que ha concedido la homologación se adjunta a esta comunicación y puede ser obtenida bajo petición / *The list of documents deposited with the Administration Service which has granted approval is annexed to this communication and may be obtained on request.*
 - Informe del ensayo / *Test report*
 - Documentación suministrada por el fabricante / *Documentation supplied by the manufacturer*

(1) Táchese lo que no proceda / *Strike out what does not apply*

INFORME N° / REPORT No.CN16110188**RELATIVO A LA HOMOLOGACIÓN DE LAS LUCES DE MARCHA ATRÁS PARA LOS VEHÍCULOS A MOTOR Y SUS REMOLQUES SEGÚN EL REGLAMENTO ECE 23.00 / CONCERNING THE APPROVAL OF REVERSING LAMPS FOR MOTOR VEHICLES AND THEIR TRAILERS ACCORDING TO REGULATION 23.00 ECE**

Nombre y dirección del fabricante /
Manufacturer's name and address : Guangzhou Forda Signal Equipment Co., Ltd.
Building C West side of Dongfeng Highway Auto City Huadu
District ,Guangzhou,China

Marca comercial / *Trade mark* : Fordalite

Tipo / *Type* : CL-015-L-CA & CL-015-R-CA & CL-015-L-DT & CL-015-R-DT

Lugar y fecha de emisión del informe /
Place and date of test report issue : L'Albornar, Santa Oliva (Tarragona)
13/01/2017

CONCLUSIONES / *CONCLUSIONS*: El dispositivo presentado **CUMPLE** las prescripciones relativas a la homologación de las luces de marcha atrás en aplicación del Reglamento ECE 23.00 según se detalla en el anexo que se adjunta a este informe / *This device FULFILLS the prescriptions with regard to the approval of reversing lamps in application to Regulation 23.00 ECE as detailed in the annex to this report.*

Realizado / *Performed by:*

Joan Fonts Sala
INGENIERO DE ENSAYOS
TEST ENGINEER

V. B° / *Revised by:*

Lluís Sans Gomis
JEFE DE DEPARTAMENTO
DEPARTMENT MANAGER

* LOS RESULTADOS PRESENTADOS SE REFIEREN ÚNICAMENTE A LA MUESTRA ENSAYADA.
THE PRESENTED RESULTS REFER ONLY TO THE TESTED SAMPLE

* QUEDA TERMINANTEMENTE PROHIBIDA LA REPRODUCCIÓN PARCIAL DE ESTE INFORME SIN PERMISO EXPRESO DE IDIADA.
THE PARTIAL REPRODUCTION OF THIS REPORT WITHOUT THE PERMISSION OF IDIADA IS COMPLETELY FORBIDDEN

ANEXO AL INFORME**ANNEX TO THE REPORT**

RELATIVO A LA HOMOLOGACIÓN DE LAS LUCES DE MARCHA ATRÁS PARA LOS VEHÍCULOS A MOTOR Y SUS REMOLQUES SEGÚN EL REGLAMENTO ECE 23.00 / *CONCERNING THE APPROVAL OF REVERSING LAMPS FOR MOTOR VEHICLES AND THEIR TRAILERS ACCORDING TO REGULATION 23.00 ECE*

Nombre y dirección del fabricante /
Manufacturer's name and address : Guangzhou Forda Signal Equipment Co., Ltd.
Building C West side of Dongfeng Highway Auto City Huadu
District ,Guangzhou,China

Marca comercial / *Trade mark* : Fordalite

Tipo / *Type* : CL-015-L-CA & CL-015-R-CA & CL-015-L-DT & CL-015-R-DT

Variantes / *Variants* : ---

Identificación de las muestras /
Sample identification : CN16110188

Categoría y nº de las fuentes luminosas /
Category and No of light sources : 6 x LED

Luz ⁽¹⁾ / *Lamp ⁽¹⁾*: ~~Simple / Single~~
-Simple con más de una fuente luminosa / *Single lamp with more than one light source*

Nº de luces (una luz / par de luces) /
No. of lamps (one lamp / pair of lamps) : una luz / *one lamp*

Módulo de fuente luminosa ⁽¹⁾ /
Light source module ⁽¹⁾ : ~~si-yes~~ / no-no

Código específico de identificación del módulo de fuente luminosa /
Light source module specific identification code: ---

⁽¹⁾ Táchese lo que no proceda / *Strike out what does not apply*

* LOS RESULTADOS PRESENTADOS SE REFIEREN ÚNICAMENTE A LA MUESTRA ENSAYADA.
THE PRESENTED RESULTS REFER ONLY TO THE TESTED SAMPLE

* QUEDA TERMINANTEMENTE PROHIBIDA LA REPRODUCCIÓN PARCIAL DE ESTE INFORME SIN PERMISO EXPRESO DE IDIADA.
THE PARTIAL REPRODUCTION OF THIS REPORT WITHOUT THE PERMISSION OF IDIADA IS COMPLETELY FORBIDDEN

ESPECIFICACIONES GENERALES – MARCAJE / GENERAL SPECIFICATIONS - MARKING

Resistencia a las vibraciones / <i>Vibration endurance</i>	CORRECTO / CORRECT
Marcaje / <i>Marking</i>	CORRECTO / CORRECT

MÓDULOS DE FUENTES LUMINOSAS / LIGHT SOURCE MODULES

El diseño de los módulos de fuentes luminosas es tal que encajan únicamente en la designada y correcta posición, y solo se pueden retirar mediante el uso de herramientas / <i>The design of the light source module(s) is such that they can be fitted in no other position than the designated and corrects one and can only be removed with the use of tool(s).</i>	NO APLICABLE / NOT APPLICABLE
Módulos de fuentes luminosas no idénticos no son intercambiables en el interior del mismo cuerpo de la luz / <i>Non-identical light source modules, if any, are non-interchangeable within the same lamp housing.</i>	NO APLICABLE / NOT APPLICABLE
Resistencia a las manipulaciones / <i>Tamperproof</i>	NO APLICABLE / NOT APPLICABLE
Un módulo de fuentes luminosas deberá ser diseñado de manera que, independientemente del uso de las herramientas, no podrá ser mecánicamente intercambiado con ninguna fuente luminosa reemplazable homologada / <i>A light source module shall be so designed that regardless of the use of tool(s), not mechanically interchangeable with any replaceable approved light source.</i>	NO APLICABLE / NOT APPLICABLE

FUENTE(S) LUMINOSAS REMPLAZABLE(S) / REPLACEABLE LIGHT SOURCE(S)

Fuente luminosa homologada según el Reglamento ECE No.37 y/o el Reglamento ECE No. 128/ <i>Light source approved according to Regulation ECE No. 37 and/or Regulation ECE No. 128</i>	NO APLICABLE / NOT APPLICABLE
El diseño del dispositivo permite la fijación de la fuente luminosa únicamente en su correcta posición / <i>The design of the device is such that the light source can be fixed in no other position but the correct one.</i>	NO APLICABLE / NOT APPLICABLE
El portalámparas cumple con las características dadas en la Publicación CEI 60061 / <i>The light source holder conforms to the characteristics given in IEC Publication 60061.</i>	NO APLICABLE / NOT APPLICABLE

* LOS RESULTADOS PRESENTADOS SE REFIEREN ÚNICAMENTE A LA MUESTRA ENSAYADA.
THE PRESENTED RESULTS REFER ONLY TO THE TESTED SAMPLE

* QUEDA TERMINANTEMENTE PROHIBIDA LA REPRODUCCION PARCIAL DE ESTE INFORME SIN PERMISO EXPRESO DE IDIADA.
THE PARTIAL REPRODUCTION OF THIS REPORT WITHOUT THE PERMISSION OF IDIADA IS COMPLETELY FORBIDDEN

ESPECIFICACIONES COLORIMÉTRICAS / COLORIMETRIC SPECIFICATIONS

ZONA BLANCA / WHITE ZONE:

- Límite hacia el azul / *limit towards the blue*: $x \geq 0.310$
- Límite hacia el amarillo / *limit towards the yellow*: $x \leq 0.500$
- Límite hacia el verde / *limit towards the green*: $y \leq 0.150 + 0.640x$
- Límite hacia el verde / *limit towards the green*: $y \leq 0.440$
- Límite hacia el púrpura / *limit towards the purple*: $y \geq 0.050 + 0.750x$
- Límite hacia el rojo / *limit towards the red*: $y \geq 0.382$

Coordenadas tricromáticas / <i>Trichromatic co-ordinates</i> (eje de referencia / <i>reference axis</i>)	MUESTRA A / <i>SAMPLE A</i>	MUESTRA B / <i>SAMPLE B</i>
x	0.3325	0.3340
y	0.3295	0.3320
z	0.3380	0.3340

Resultado del ensayo / Test result: Las muestras ensayadas cumplen con las especificaciones colorimétricas en el interior del campo correspondiente a la parrilla de distribución luminosa definida en el Reglamento. Fuera de este campo, no se observan variaciones bruscas de color / *The samples tested fulfil with the colorimetric specifications within the field of the light distribution grid defined in the present Regulation. Outside this field no sharp variation of colour is observed.*

ESPECIFICACIONES FOTOMÉTRICAS / PHOTOMETRIC SPECIFICATIONS

PARRILLA DE DISTRIBUCIÓN LUMINOSA / LIGHT DISTRIBUTION GRID

1. Intensidades luminosas medidas después de un minuto de encendido / *Luminous intensities measured after one minute of operation.*

MUESTRA A / *SAMPLE A*

H→ V↓	45°	30°	10°	0°	10°	30°	45°
max 10° min			300.0 83.9Cd 10.0	300.0 97.51Cd 15.0	300.0 79.48Cd 10.0		
max 5° min	300.0 22.96Cd 15.0		300.0 165Cd 20.0	300.0 201.4Cd 25.0	300.0 154.7Cd 20.0		300.0 22.55Cd 15.0
max 0° min	300.0 23.09Cd 15.0	300.0 31.89Cd 25.0	300.0 174.4Cd 50.0	300.0 214.5Cd 80.0	300.0 165.6Cd 50.0	300.0 36.61Cd 25.0	300.0 24.37Cd 15.0
max 5° min	600.0 20.73Cd 15.0	600.0 28.9Cd 25.0	600.0 173.2Cd 50.0	600.0 208.4Cd 80.0	600.0 163.5Cd 50.0	600.0 36.37Cd 25.0	600.0 23.63Cd 15.0

* LOS RESULTADOS PRESENTADOS SE REFIEREN ÚNICAMENTE A LA MUESTRA ENSAYADA.
THE PRESENTED RESULTS REFER ONLY TO THE TESTED SAMPLE

* QUEDA TERMINANTEMENTE PROHIBIDA LA REPRODUCCIÓN PARCIAL DE ESTE INFORME SIN PERMISO EXPRESO DE IDIADA.
THE PARTIAL REPRODUCTION OF THIS REPORT WITHOUT THE PERMISSION OF IDIADA IS COMPLETELY FORBIDDEN

MUESTRA B / SAMPLE B

H→ V↓	45°	30°	10°	0°	10°	30°	45°
max 10° min			300.0 82.96Cd 10.0	300.0 94.84Cd 15.0	300.0 77.33Cd 10.0		
max 5° min	300.0 33.65Cd 15.0		300.0 162.6Cd 20.0	300.0 196.4Cd 25.0	300.0 150Cd 20.0		300.0 34.48Cd 15.0
max 0° min	300.0 33.53Cd 15.0	300.0 49.97Cd 25.0	300.0 173.5Cd 50.0	300.0 210.7Cd 80.0	300.0 160.5Cd 50.0	300.0 50.67d 25.0	300.0 35.28Cd 15.0
max 5° min	600.0 33.63Cd 15.0	600.0 49.59Cd 25.0	600.0 172.4Cd 50.0	600.0 204.6Cd 80.0	600.0 158.1Cd 50.0	600.0 50.46Cd 25.0	600.0 32.17Cd 15.0

	MUESTRA A/ SAMPLE A	MUESTRA B/ SAMPLE B
Intensidad máxima en el plano horizontal y por encima de este plano / <i>Maximum Intensity in and above the horizontal plane:</i> $I \leq 300$ cd	CORRECTO/ CORRECT	CORRECTO/ CORRECT
Intensidad máxima por debajo del plano horizontal / <i>Maximum Intensity below the horizontal plane:</i>	$I \leq 600$ cd entre h-h y 5°D / <i>between h-h and 5°D</i>	CORRECTO/ CORRECT
	$I \leq 8000$ cd por debajo de 5°D / <i>below 5°D</i>	CORRECTO/ CORRECT
Intensidad mínima requerida cuando falla una fuente de luz. / <i>Minimum Intensity required when one light source fails</i> Nota / <i>Note</i> : Todas las fuentes luminosas conectadas en serie son consideradas como una sola fuente luminosa / <i>All light sources which are connected in series are considered to be one light source .</i>	CORRECTO/ CORRECT	CORRECTO/ CORRECT

* LOS RESULTADOS PRESENTADOS SE REFIEREN UNICAMENTE A LA MUESTRA ENSAYADA.
THE PRESENTED RESULTS REFER ONLY TO THE TESTED SAMPLE

* QUEDA TERMINANTEMENTE PROHIBIDA LA REPRODUCCION PARCIAL DE ESTE INFORME SIN PERMISO EXPRESO DE IDIADA.
THE PARTIAL REPRODUCTION OF THIS REPORT WITHOUT THE PERMISSION OF IDIADA IS COMPLETELY FORBIDDEN

2. Intensidades luminosas medidas después de 10 minutos de encendido / *Luminous intensities measured after 10 minutes of operation.*

MUESTRA A / SAMPLE A

H→ V↓	45°	30°	10°	0°	10°	30°	45°
max 10° min			300.0 82.21Cd 10.0	300.0 95.55Cd 15.0	300.0 77.88Cd 10.0		
max 5° min	300.0 22.49Cd 15.0		300.0 161.6Cd 20.0	300.0 197.3Cd 25.0	300.0 151.6Cd 20.0		300.0 22.1Cd 15.0
max 0° min	300.0 22.62Cd 15.0	300.0 31.25Cd 25.0	300.0 170.8Cd 50.0	300.0 210.2Cd 80.0	300.0 162.3Cd 50.0	300.0 35.87Cd 25.0	300.0 23.88Cd 15.0
max 5° min	600.0 20.31Cd 15.0	600.0 28.32Cd 25.0	600.0 169.7Cd 50.0	600.0 204.2Cd 80.0	600.0 160.2Cd 50.0	600.0 35.64Cd 25.0	600.0 23.16Cd 15.0

MUESTRA B / SAMPLE B

H→ V↓	45°	30°	10°	0°	10°	30°	45°
max 10° min			300.0 82.12Cd 10.0	300.0 93.89Cd 15.0	300.0 76.55Cd 10.0		
max 5° min	300.0 33.31Cd 15.0		300.0 161Cd 20.0	300.0 194.4Cd 25.0	300.0 148.5Cd 20.0		300.0 34.13Cd 15.0
max 0° min	300.0 33.19Cd 15.0	300.0 49.47Cd 25.0	300.0 171.7Cd 50.0	300.0 208.6Cd 80.0	300.0 158.9Cd 50.0	300.0 50.16Cd 25.0	300.0 34.93Cd 15.0
max 5° min	600.0 33.29Cd 15.0	600.0 49.1Cd 25.0	600.0 170.6Cd 50.0	600.0 202.5Cd 80.0	600.0 156.5Cd 50.0	600.0 49.95Cd 25.0	600.0 31.84Cd 15.0

	MUESTRA A/ SAMPLE A	MUESTRA B/ SAMPLE B
Intensidad máxima en el plano horizontal y por encima de este plano / <i>Maximum Intensity in and above the horizontal plane:</i> I ≤ 300 cd	CORRECTO/ CORRECT	CORRECTO/ CORRECT
Intensidad máxima por debajo del plano horizontal / <i>Maximum Intensity below the horizontal plane:</i>	I ≤ 600 cd entre h-h y 5°D / <i>between h-h and 5°D</i>	CORRECTO/ CORRECT
	I ≤ 8000 cd por debajo de 5°D / <i>below 5°D</i>	CORRECTO/ CORRECT
Intensidad mínima requerida cuando falla una fuente de luz. / <i>Minimum Intensity required when one light source fails</i> Nota / <i>Note</i> : Todas las fuentes luminosas conectadas en serie son consideradas como una sola fuente luminosa / <i>All light sources which are connected in series are considered to be one light source .</i>	CORRECTO/ CORRECT	CORRECTO/ CORRECT

* LOS RESULTADOS PRESENTADOS SE REFIEREN ÚNICAMENTE A LA MUESTRA ENSAYADA.
THE PRESENTED RESULTS REFER ONLY TO THE TESTED SAMPLE

* QUEDA TERMINANTEMENTE PROHIBIDA LA REPRODUCCION PARCIAL DE ESTE INFORME SIN PERMISO EXPRESO DE IDIADA.
THE PARTIAL REPRODUCTION OF THIS REPORT WITHOUT THE PERMISSION OF IDIADA IS COMPLETELY FORBIDDEN

3. Intensidades luminosas medidas después de haberse producido la estabilidad fotométrica de encendido / *Luminous intensities measured after photometric stability has occurred of operation.*

MUESTRA A / SAMPLE A

H→ V↓	45°	30°	10°	0°	10°	30°	45°
max 10° min			300.0 76.69Cd 10.0	300.0 89.13Cd 15.0	300.0 72.65Cd 10.0		
max 5° min	300.0 20.98Cd 15.0		300.0 150.8Cd 20.0	300.0 184.1Cd 25.0	300.0 141.4Cd 20.0		300.0 20.61Cd 15.0
max 0° min	300.0 21.1Cd 15.0	300.0 29.15Cd 25.0	300.0 159.4Cd 50.0	300.0 196Cd 80.0	300.0 151.4Cd 50.0	300.0 33.46Cd 25.0	300.0 22.27Cd 15.0
max 5° min	600.0 18.95Cd 15.0	600.0 26.42Cd 25.0	600.0 158.3Cd 50.0	600.0 190.4Cd 80.0	600.0 149.5Cd 50.0	600.0 33.24Cd 25.0	600.0 21.6Cd 15.0

MUESTRA B / SAMPLE B

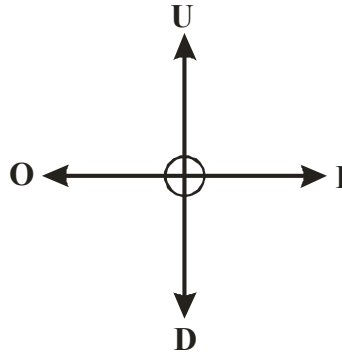
H→ V↓	45°	30°	10°	0°	10°	30°	45°
max 10° min			300.0 75.69Cd 10.0	300.0 86.53Cd 15.0	300.0 70.55Cd 10.0		
max 5° min	300.0 30.7Cd 15.0		300.0 148.4Cd 20.0	300.0 179.2Cd 25.0	300.0 136.9Cd 20.0		300.0 31.46Cd 15.0
max 0° min	300.0 30.59Cd 15.0	300.0 45.59Cd 25.0	300.0 158.3Cd 50.0	300.0 192.2Cd 80.0	300.0 146.5Cd 50.0	300.0 46.23Cd 25.0	300.0 32.19Cd 15.0
max 5° min	600.0 30.68Cd 15.0	600.0 45.25Cd 25.0	600.0 157.3Cd 50.0	600.0 186.7Cd 80.0	600.0 144.3Cd 50.0	600.0 46.04Cd 25.0	600.0 29.35Cd 15.0

	MUESTRA A/ SAMPLE A	MUESTRA B/ SAMPLE B
Intensidad máxima en el plano horizontal y por encima de este plano / <i>Maximum Intensity in and above the horizontal plane:</i> $I \leq 300$ cd	CORRECTO/ CORRECT	CORRECTO/ CORRECT
Intensidad máxima por debajo del plano horizontal / <i>Maximum Intensity below the horizontal plane:</i>	$I \leq 600$ cd entre h-h y 5°D / <i>between h-h and 5°D</i>	CORRECTO/ CORRECT
	$I \leq 8000$ cd por debajo de 5°D / <i>below 5°D</i>	CORRECTO/ CORRECT
Intensidad mínima requerida cuando falla una fuente de luz. / <i>Minimum Intensity required when one light source fails</i> Nota / <i>Note</i> : Todas las fuentes luminosas conectadas en serie son consideradas como una sola fuente luminosa / <i>All light sources which are connected in series are considered to be one light source .</i>	CORRECTO/ CORRECT	CORRECTO/ CORRECT

* LOS RESULTADOS PRESENTADOS SE REFIEREN UNICAMENTE A LA MUESTRA ENSAYADA.
THE PRESENTED RESULTS REFER ONLY TO THE TESTED SAMPLE

* QUEDA TERMINANTEMENTE PROHIBIDA LA REPRODUCCION PARCIAL DE ESTE INFORME SIN PERMISO EXPRESO DE IDIADA.
THE PARTIAL REPRODUCTION OF THIS REPORT WITHOUT THE PERMISSION OF IDIADA IS COMPLETELY FORBIDDEN

SUPERFICIE APARENTE / APPARENT SURFACE



Límite superior / Upper boundary "U" (mm)	Límite inferior / Down boundary "D" (mm)	Límite interior / Inner boundary "I" (mm)	Límite exterior / Outer boundary "O" (mm)
20.8	20.8	15.9	15.9

Lugar del ensayo / *Test place*: Guangzhou, China

Fecha del ensayo / *Test date*: 28/12/2016

Joan Fonts Sala
INGENIERO DE ENSAYOS
TEST ENGINEER

* LOS RESULTADOS PRESENTADOS SE REFIEREN UNICAMENTE A LA MUESTRA ENSAYADA.

THE PRESENTED RESULTS REFER ONLY TO THE TESTED SAMPLE

* QUEDA TERMINANTEMENTE PROHIBIDA LA REPRODUCCION PARCIAL DE ESTE INFORME SIN PERMISO EXPRESO DE IDIADA.

THE PARTIAL REPRODUCTION OF THIS REPORT WITHOUT THE PERMISSION OF IDIADA IS COMPLETELY FORBIDDEN

DOCUMENTACIÓN TÉCNICA /
TECHNICAL DOCUMENTATION

First application date	2016-7-28						<input type="checkbox"/>
First extension date	<input type="checkbox"/>						
1. Specification data	<input type="checkbox"/>						
Type	CL-015-L-CA & CL-015-R-CA & CL-015-L-DT & CL-015-R-DT						
Function	reflex	direction indicator	tail	stop	rear fog	Reversing	
Colour	red	amber	red	red	red	white	
Rated	Voltage	12/24V					
	Wattage	2.2W	0.3W	2.0W	4.5W	2.2W	
Applicable Regulation (ECE)		R3	R6	R7	R7	R38	R23
Location of marking	Number and category of light source	-	LED*6	LED*10	LED*6	LED*10	LED*6
	Trade mark	Fordalite					
Marked on the Lens							

2. Construction and material

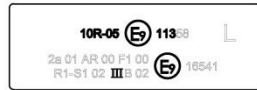
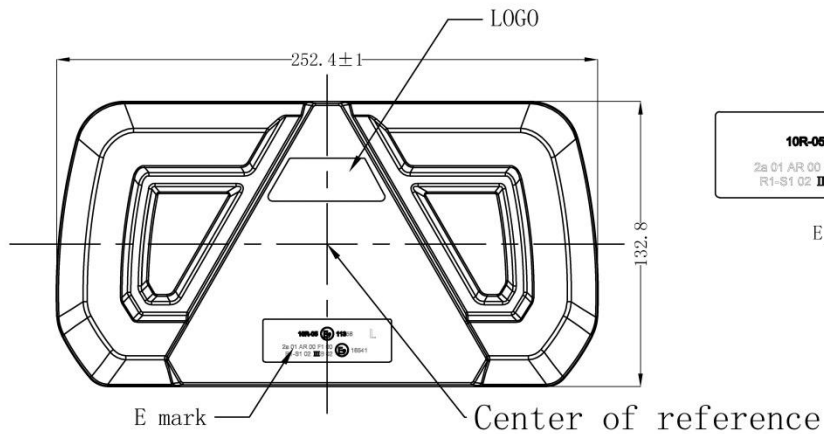
Construction	Material	Remarks <input type="checkbox"/> <input type="checkbox"/>
Outer Lens	PMMA	Clear
Inner Lens	PC	Color : Rear Fog: Red Stop lamp: Red Rear position lamp: Red Reversing lamp: White Direction indicator lamp: Amber Reflex: Red(Material: PMMA)
Electrical wiring	<input type="checkbox"/>	<input type="checkbox"/> <input type="checkbox"/>

3. Name and address of Applicant and Address	Guangzhou Forda Signal Equipment Co., Ltd.
	Building C West side of Dongfeng Highway Auto City Huadu District ,Guangzhou,China
4. Name and address of manufacturer :	Guangzhou Forda Signal Equipment Co., Ltd.
	Building C West side of Dongfeng Highway Auto City Huadu District ,Guangzhou,China

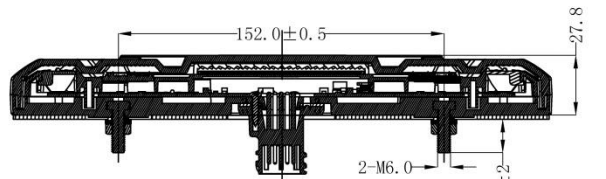
CN16110188

Note : Approval markings are shown in the attached drawing.

This information document consists of 6 pages.



E mark
2:1

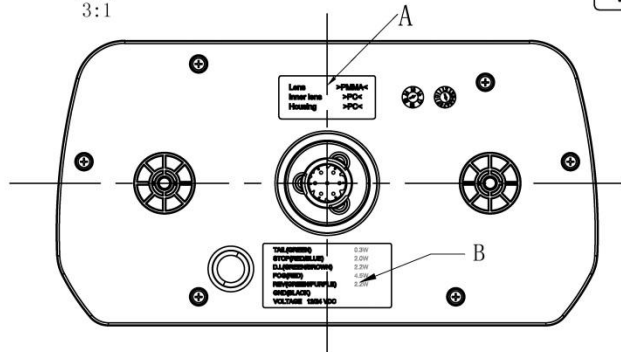


Reference Axis

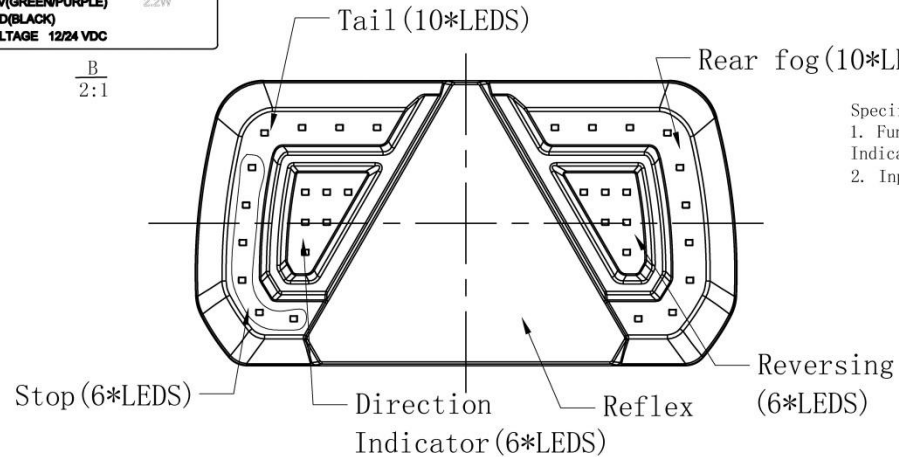
Lens >PMMA<
Inner lens >PC<
Housing >PC<

TAIL(GREEN)	0.3W
STOP(RED/BLUE)	2.0W
D.L.(GREEN/BROWN)	2.2W
FOG(RED)	4.5W
REV(GREEN/PURPLE)	2.2W
GND(BLACK)	
VOLTAGE	12/24 VDC

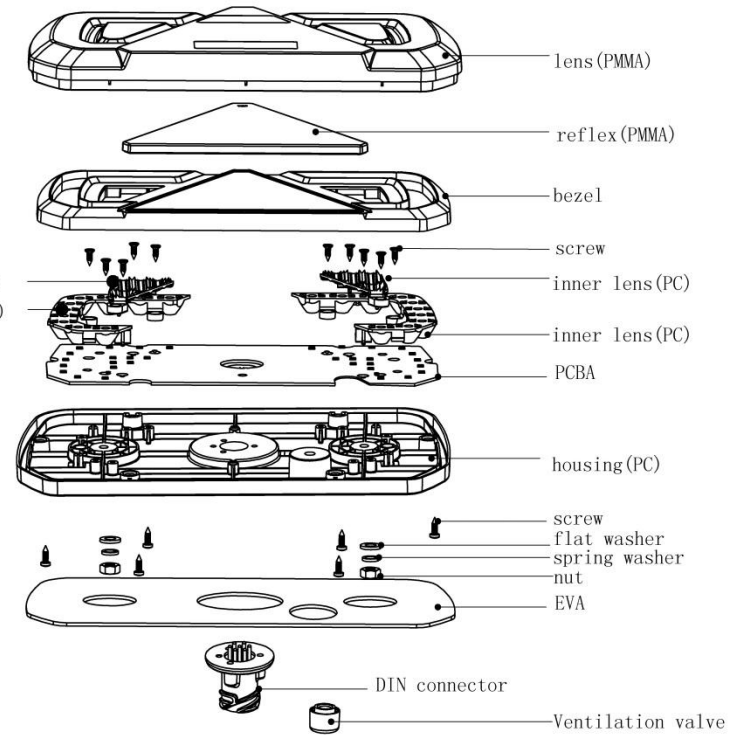
A
3:1



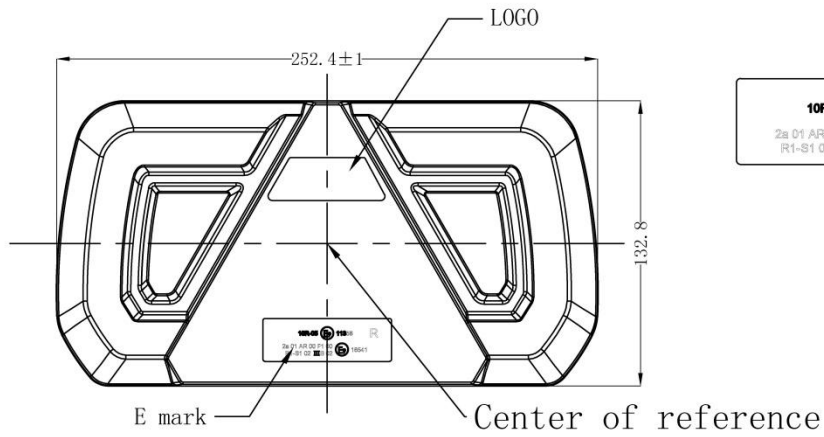
B
2:1



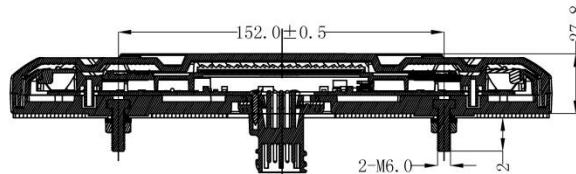
Specification:
1. Functions: Tail;Stop;Direction Indicator;Rear fog;Reversing;Reflex.
2. Input Voltage: 12V/24V.



CL-015-L-DT



E mark
2:1

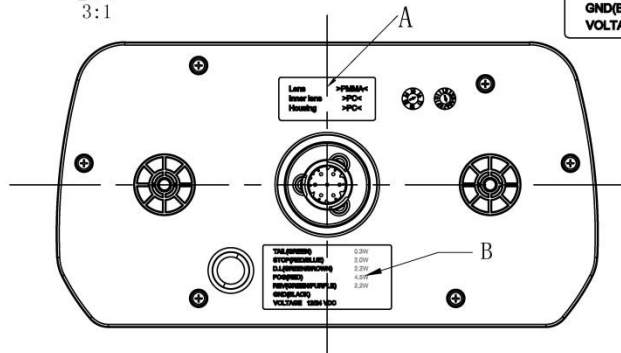


Reference Axis

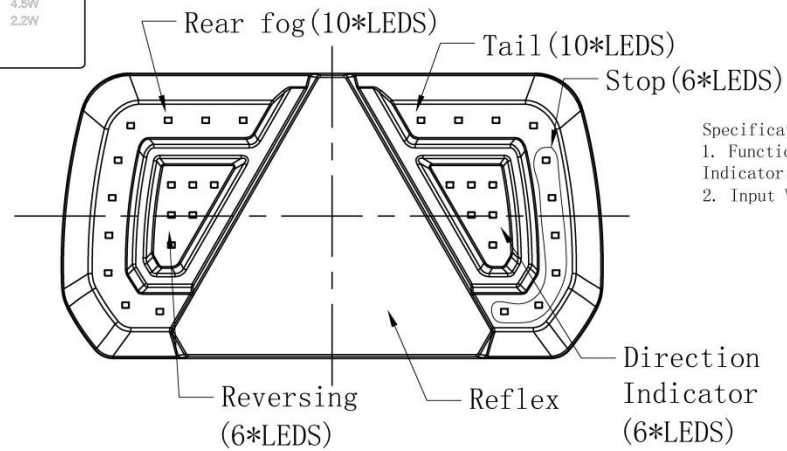
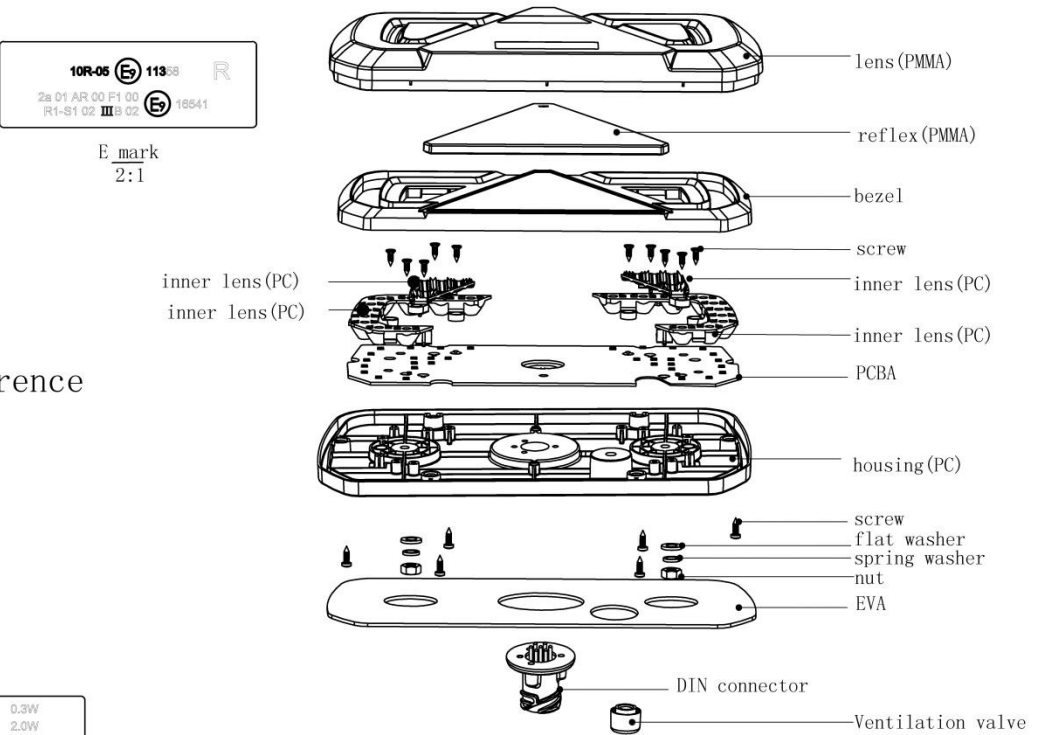
Lens >PMMA<
Inner lens >PC<
Housing >PC<

TAIL(GREEN)	0.3W
STOP(RED/BLUE)	2.0W
D.I.(GREEN/BROWN)	2.2W
FOG(RED)	4.5W
REV(GREEN/PURPLE)	2.2W
GND(BLACK)	2.2W
VOLTAGE 12/24 VDC	

A
3:1



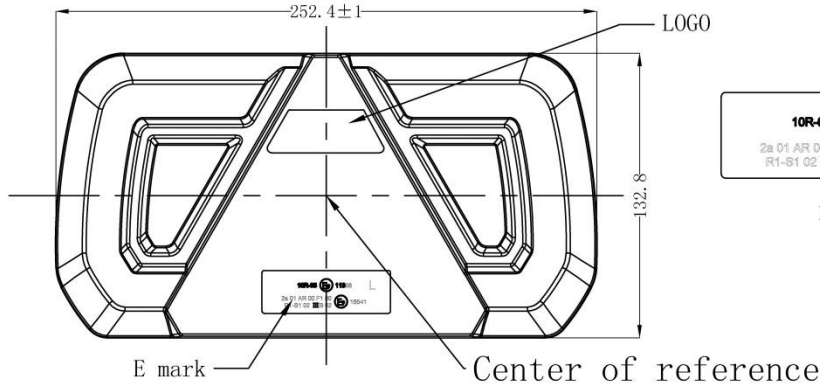
B
2:1



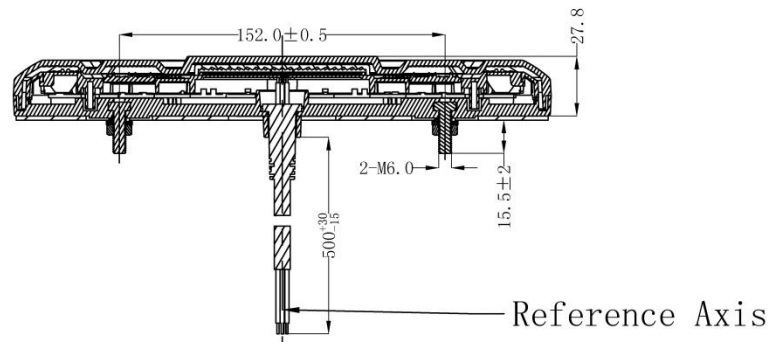
Specification:
1. Functions: Tail; Stop; Direction Indicator; Rear fog; Reversing; Reflex.
2. Input Voltage: 12V/24V.



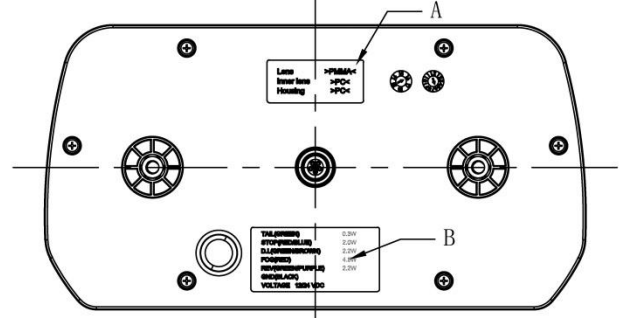
CL-015-R-DT



E mark
2:1



Reference Axis

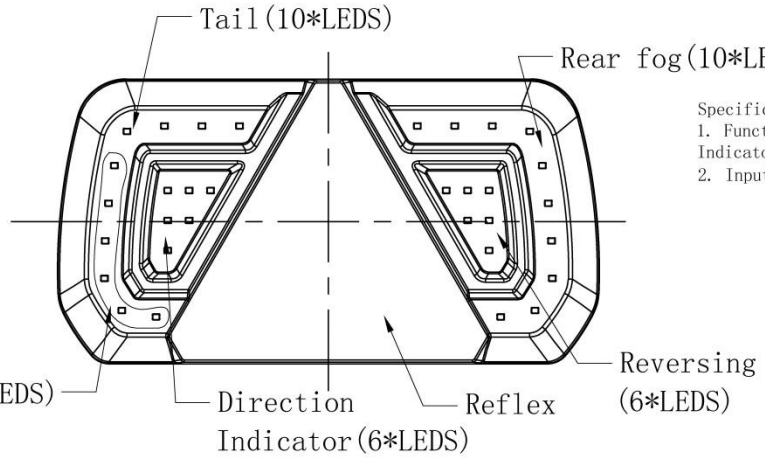
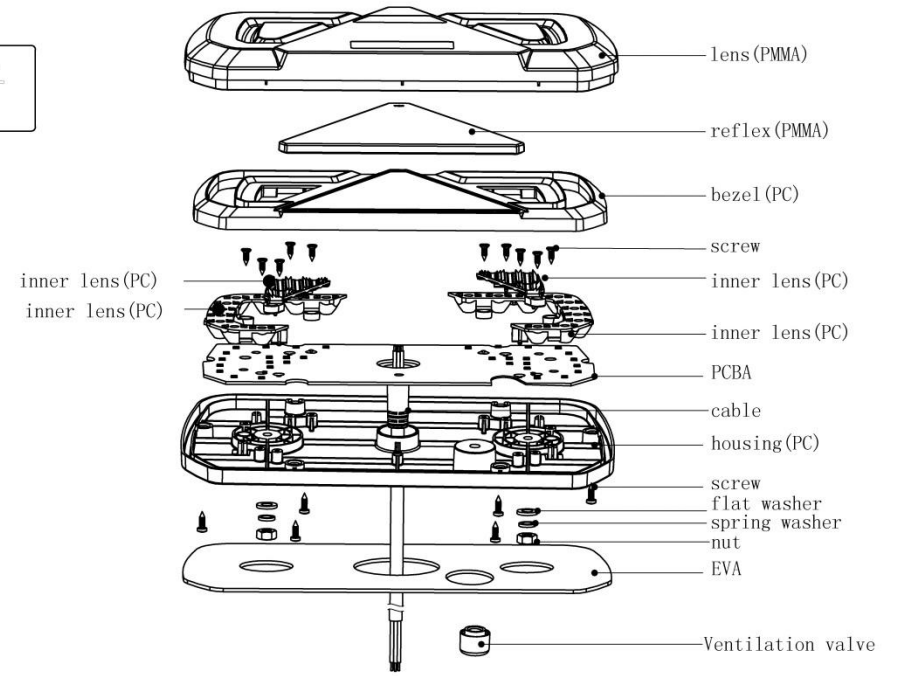


Lens >PMMA<
Inner lens >PC<
Housing >PC<

A
3:1

TAIL(GREEN) 0.3W
STOP(RED/BLUE) 2.0W
D.L.(GREEN/BROWN) 2.2W
FOG(RED) 4.5W
REV.(GREEN/PURPLE) 2.2W
GND(BLACK)
VOLTAGE 12/24 VDC

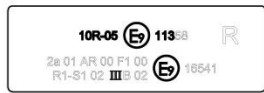
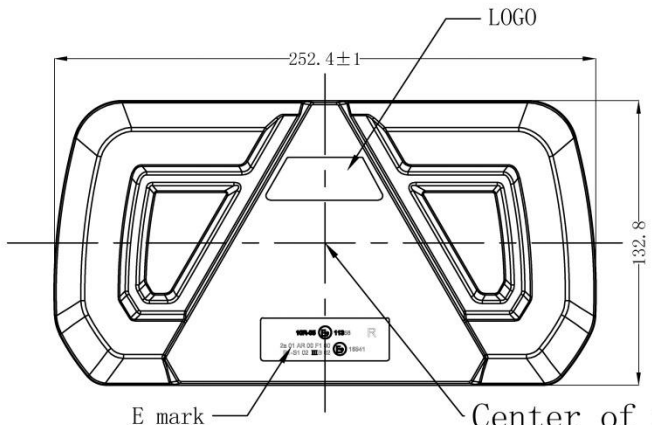
B
2:1



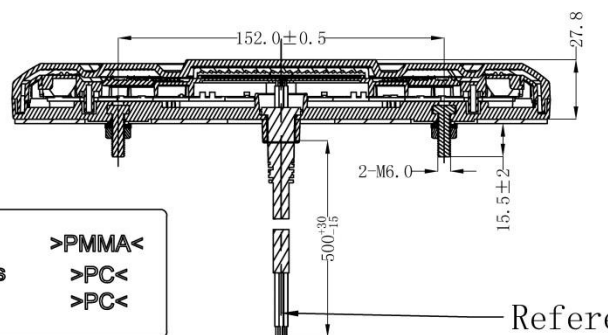
Specification:
1. Functions: Tail;Stop;Direction Indicator;Rear fog;Reversing;Reflex.
2. Input Voltage: 12V/24V.



CL-015-L-CA

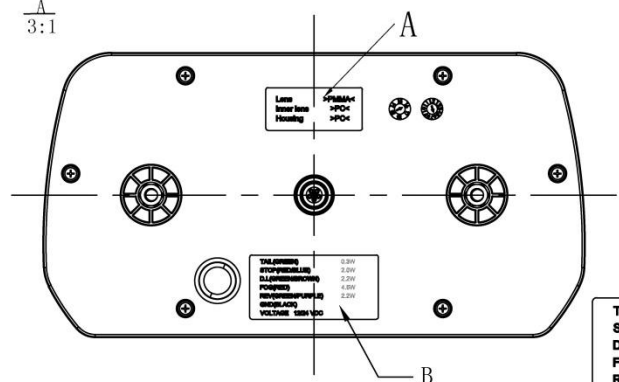


E mark
2:1



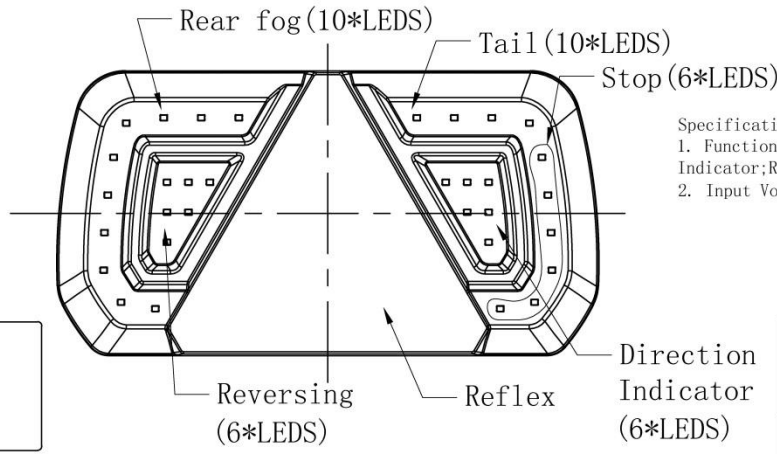
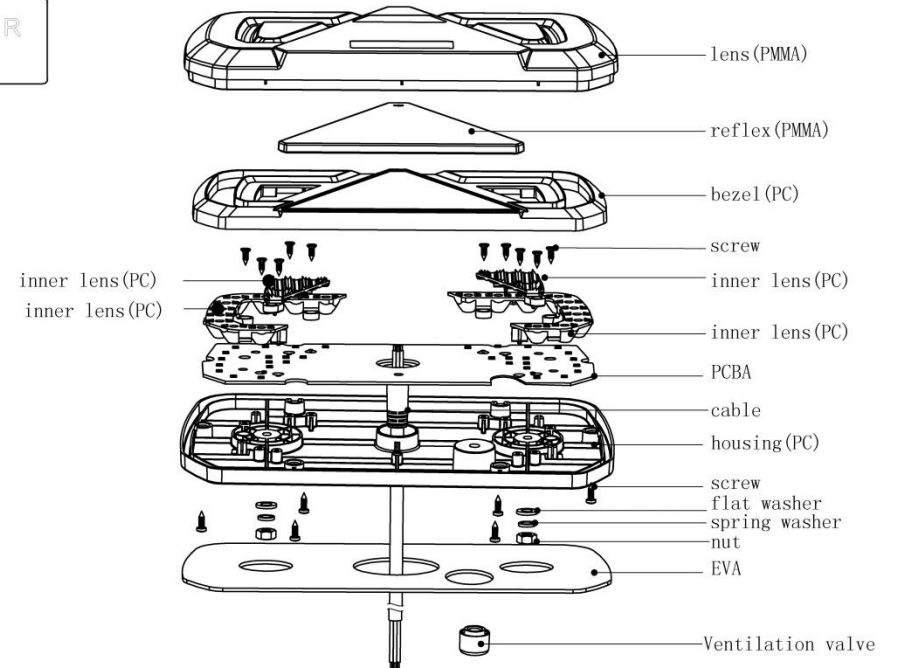
Lens >PMMA<
Inner lens >PC<
Housing >PC<

A
3:1



TAIL(GREEN)	0.3W
STOP(RED/BLUE)	2.0W
D.I.(GREEN/BROWN)	2.2W
FOG(RED)	4.5W
REV(GREEN/PURPLE)	2.2W
GND(BLACK)	
VOLTAGE	12/24 VDC

B
2:1



Specification:
1. Functions: Tail; Stop; Direction Indicator; Rear fog; Reversing; Reflex.
2. Input Voltage: 12V/24V.



CL-015-R-CA

