



MINISTERIO  
DE ECONOMÍA, INDUSTRIA  
Y COMPETITIVIDAD

DIRECCIÓN GENERAL DE INDUSTRIA Y  
DE LA PEQUEÑA Y MEDIANA EMPRESA  
SUBDIRECCIÓN GENERAL DE  
CALIDAD Y SEGURIDAD INDUSTRIAL



IIIB-E9-02.16541

Página /Page 1/2

COMUNICACIÓN / COMMUNICATION:

Concerniente a <sup>(1)</sup>: LA CONCESIÓN DE HOMOLOGACIÓN  
~~LA EXTENSIÓN DE HOMOLOGACIÓN~~  
~~LA DENEGACIÓN DE HOMOLOGACIÓN~~  
~~LA RETIRADA DE HOMOLOGACIÓN~~  
~~EL CESE DEFINITIVO DE PRODUCCIÓN~~

Concerning <sup>(1)</sup>: *APPROVAL GRANTED*  
*APPROVAL EXTENDED*  
*APPROVAL REFUSED*  
*APPROVAL WITHDRAWN*  
*PRODUCTION DEFINITELY DISCONTINUED*

de un tipo de dispositivo catadióptrico en aplicación del Reglamento N°3.  
*of a type of retro reflecting device pursuant to Regulation No.3.*

N° de homologación/ Approval No.: IIIB-E9-02.16541

Extensión N° / Extension No.:-----

1. Marca de fábrica o comercial del dispositivo / *Trade name or mark of the device*: Fordalite
2. Designación del tipo de dispositivo dado por el fabricante / *Manufacturer's name for the type of device*:  
CL-015-L-CA & CL-015-R-CA & CL-015-L-DT & CL-015-R-DT
3. Nombre y dirección del fabricante / *Manufacturer's name and address*:  
Guangzhou Forda Signal Equipment Co., Ltd.  
Building C West side of Dongfeng Highway Auto City Huadu District ,Guangzhou,China
4. En su caso, nombre y dirección del representante del fabricante / *If applicable, name and address of manufacturer's representative*:
5. Dispositivo presentado a homologación el / *Submitted for approval on*: 28/07/2016
6. Servicio técnico encargado de los ensayos de homologación / *Technical service responsible for conducting approval test*: IDIADA
7. Fecha del acta de ensayos emitida por este servicio / *Date of report issued by that service*: 13/01/2017
8. Número del acta de ensayos emitido por dicho servicio / *Number of report issued by that service*: CN16110184
9. Breve descripción / *Concise description*:
  - Aislado / forma parte de un conjunto de dispositivos <sup>(1)</sup> / ~~In isolation~~ / *part of an assembly of devices* <sup>(1)</sup>
  - Color de la luz emitida: blanco/ rojo / amarillo auto <sup>(1)</sup> / ~~white/ red / amber~~ <sup>(1)</sup>
  - Montaje como parte integrante de una luz integrada en la carrocería de un vehículo: sí-no <sup>(1)</sup> / *Installation as an integral part of a lamp which integrated into the body of a vehicle*: yes-no <sup>(1)</sup>

(1) Táchese lo que no proceda / *Strike out what does not apply*



MINISTERIO  
DE ECONOMÍA, INDUSTRIA  
Y COMPETITIVIDAD

DIRECCIÓN GENERAL DE INDUSTRIA Y  
DE LA PEQUEÑA Y MEDIANA EMPRESA

SUBDIRECCIÓN GENERAL DE  
CALIDAD Y SEGURIDAD INDUSTRIAL



IIIB-E9-02.16541

Página /Page 2/2

- Condiciones geométricas de instalación y variaciones relacionadas (en su caso) / *Geometrical conditions of installation and relating variations (if any): ---*

10. Posición de la marca de homologación / *Position of the approval mark*: Ver documentación suministrada por el fabricante / *See documentation supplied by the manufacturer*
11. Motivos de la extensión (en su caso) / *Reason(s) of extension (if applicable): -----*
12. Se concede/~~deniega~~/~~extiende~~/~~retira~~ la homologación <sup>(1)</sup> / *Approval granted/~~refused~~/~~extended~~/~~withdrawn~~ <sup>(1)</sup>*
13. Lugar / *Place*: Madrid
14. Fecha / *Date*: Ver firma electrónica / *See electronic signature*
15. Firma / *Signature*:

EL SUBDIRECTOR GENERAL DE CALIDAD Y SEGURIDAD INDUSTRIAL  
Resolución P.D. del DIRECTOR GENERAL DE INDUSTRIA Y DE LA PYME de 25-10-2012

16. Los documentos que se citan, con el número de homologación arriba indicado, pueden ser obtenidos a petición/  
*The following documents, bearing the approval number shown above, are available on request:*
  - Informe del ensayo / *Test report*
  - Documentación suministrada por el fabricante / *Documentation supplied by the manufacturer*

---

(1) Táchese lo que no proceda / *Strike out what does not apply*

**INFORME N° / REPORT No.: CN16110184****RELATIVO A LA HOMOLOGACIÓN DE DISPOSITIVOS CATADIÓPTICOS PARA VEHÍCULOS A MOTOR Y SUS REMOLQUES SEGÚN EL REGLAMENTO ECE 3.02 / CONCERNING THE APPROVAL OF RETRO REFLECTING DEVICES FOR MOTOR VEHICLES AND THEIR TRAILERS ACCORDING TO REGULATION 3.02 ECE**

Nombre y dirección del fabricante /  
*Manufacturer's name and address* : Guangzhou Forda Signal Equipment Co., Ltd.  
Building C West side of Dongfeng Highway Auto City Huadu  
District, Guangzhou, China

Marca comercial / *Trade mark* : Fordalite

Tipo / *Type* : CL-015-L-CA & CL-015-R-CA & CL-015-L-DT & CL-015-R-DT

Lugar y fecha de emisión del informe /  
*Place and date of test report issue* : L'Albornar, Santa Oliva (Tarragona)  
13/01/2017

CONCLUSIONES / *CONCLUSIONS*: El dispositivo presentado **CUMPLE** las prescripciones relativas a la homologación de dispositivos catadiópticos de Clase IIIB en aplicación del Reglamento ECE 3.02 según se detalla en el anexo que se adjunta a este informe. / *This device FULFILLS the prescriptions with regard to the approval of Class IIIB retro reflecting devices in application of Regulation 3.02 ECE as detailed in the annex to this report.*

Realizado/ *Performed by:*

Joan Fonts Sala  
INGENIERO DE ENSAYOS  
*TEST ENGINEER*

V. B°./ *Revised by:*

Lluís Sans Gomis  
JEFE DE DEPARTAMENTO  
*DEPARTMENT MANAGER*

\* LOS RESULTADOS PRESENTADOS SE REFIEREN ÚNICAMENTE A LA MUESTRA ENSAYADA.  
*THE PRESENTED RESULTS REFER ONLY TO THE TESTED SAMPLE*

\* QUEDA TERMINANTEMENTE PROHIBIDA LA REPRODUCCIÓN PARCIAL DE ESTE INFORME SIN PERMISO EXPRESO DE IDIADA.  
*THE PARTIAL REPRODUCTION OF THIS REPORT WITHOUT THE PERMISSION OF IDIADA IS COMPLETELY FORBIDDEN*

**ANEXO AL INFORME****ANNEX TO THE REPORT**

RELATIVO A LA HOMOLOGACIÓN DE DISPOSITIVOS CATADIÓPTICOS PARA VEHÍCULOS A MOTOR Y SUS REMOLQUES SEGÚN EL REGLAMENTO ECE 3.02 / *CONCERNING THE APPROVAL OF RETRO REFLECTING DEVICES FOR MOTOR VEHICLES AND THEIR TRAILERS ACCORDING TO REGULATION 3.02 ECE*

Nombre y dirección del fabricante / <i>Manufacturer's name and address</i>	:	Guangzhou Forda Signal Equipment Co., Ltd. Building C West side of Dongfeng Highway Auto City Huadu District, Guangzhou, China
Marca comercial / <i>Trade mark</i>	:	Fordalite
Tipo / <i>Type</i>	:	CL-015-L-CA & CL-015-R-CA & CL-015-L-DT & CL-015-R-DT
Variantes / <i>Variants</i>	:	---
Identificación de las muestras / <i>Sample identification</i>	:	CN16110184
Color de la luz emitida / <i>Color of the light emitted</i> *	:	<del>Blanco</del> / <i>white</i> Rojo / <i>red</i> <del>Amarillo-auto</del> / <i>amber</i>
Clase */ <i>Class</i> *	:	IA <del>IB</del> <del>IIIA</del> IIIB <del>IVA</del>

\* Táchese lo que no proceda / *Strike out what does not apply*

\* LOS RESULTADOS PRESENTADOS SE REFIEREN ÚNICAMENTE A LA MUESTRA ENSAYADA.  
*THE PRESENTED RESULTS REFER ONLY TO THE TESTED SAMPLE*

\* QUEDA TERMINANTEMENTE PROHIBIDA LA REPRODUCCIÓN PARCIAL DE ESTE INFORME SIN PERMISO EXPRESO DE IDIADA.  
*THE PARTIAL REPRODUCTION OF THIS REPORT WITHOUT THE PERMISSION OF IDIADA IS COMPLETELY FORBIDDEN*

**ORDEN CRONOLÓGICO DE LOS ENSAYOS / CHRONOLOGICAL ORDER OF TESTS**

ENSAYOS / TESTS	MUESTRAS / SAMPLES									
	a	b	c	d	e	f	g	h	i	j
Especificaciones generales: Examen visual <i>General specifications: visual inspection</i>	C	C	C	C	C	C	C	C	C	C
Forma y dimensiones : Examen visual / <i>Shape and dimensions: visual inspection</i>	C	C	C	C	C	C	C	C	C	C
Calor / <i>Heat</i> : 48h at 65°± 20°C Examen visual para deformaciones / <i>Visual inspection for distortion</i>	C	C	C	C	C	C	C	C	C	C
Colorimetría: Examen visual / <i>Colorimetry: visual inspection</i> Coord. tricromáticas en caso de duda / <i>Trichromatic coord. in case of doubt</i>	C	C	C	C	C	C	C	C	C	C
Fotometría: limitada / <i>Photometry: limited: 20° and V = H = 0°</i> Fotometría completa / <i>Complete photometry</i>	C	C	C	C	C	C	C	C	C	C
Ensayo de resistencia a la humedad / <i>Moisture test</i> Ensayo de exposición al polvo / <i>Dust exposure test</i>							C	C		
Colorimetría: Examen visual / <i>Colorimetry: visual inspection</i> Coord. tricromáticas en caso de duda / <i>Trichromatic coord. in case of doubt</i>							C	C		
Fotometría: limitada / <i>Photometry: limited: 20° and V = H = 0°</i>							C	C		
Carburantes / <i>Motor fuels</i> : 5 min. Examen visual / <i>Visual inspection</i>							C	C		
Aceites / <i>Oils</i> : 5 min. Examen Visual / <i>Visual inspection</i>							C	C		
Colorimetría: Examen visual / <i>Colorimetry: visual inspection</i> Coord. tricromáticas en caso de duda / <i>Trichromatic coord. in case of doubt</i>							C	C		
Fotometría: limitada / <i>Photometry: limited: 20° and V = H = 0°</i>							C	C		
Corrosión / <i>Corrosion</i> : 24 h. / 2 h. / 24 h. Examen visual / <i>Visual inspection</i>					C	C				
Cara posterior / <i>Rear face</i> : 1 min. Examen visual / <i>Visual inspection</i>					NA	NA				
Colorimetría: Examen visual / <i>Colorimetry: visual inspection</i> Coord. tricromáticas en caso de duda / <i>Trichromatic coord. in case of doubt</i>					NA	NA				
Fotometría: limitada / <i>Photometry: limited: 20° and V = H = 0°</i>					C	C				

**C: CORRECTO / CORRECT**  
**NA: NO APLICABLE / NOT APPLICABLE**

\* LOS RESULTADOS PRESENTADOS SE REFIEREN UNICAMENTE A LA MUESTRA ENSAYADA.  
*THE PRESENTED RESULTS REFER ONLY TO THE TESTED SAMPLE*

\* QUEDA TERMINANTEMENTE PROHIBIDA LA REPRODUCCION PARCIAL DE ESTE INFORME SIN PERMISO EXPRESO DE IDIADA.  
*THE PARTIAL REPRODUCTION OF THIS REPORT WITHOUT THE PERMISSION OF IDIADA IS COMPLETELY FORBIDDEN*

**ESPECIFICACIONES GENERALES–MARCAJE / GENERAL SPECIFICATIONS-MARKING**

Defectos de construcción / <i>Defects in design</i>	<b>CORRECTO / CORRECT</b>
Las diferentes partes del dispositivo no son desmontables por medios simples / <i>Components of the device not easily dismantled</i>	<b>CORRECTO / CORRECT</b>
Ópticas catadióptricas no reemplazables / <i>Non-replaceable retro reflecting optical units</i>	<b>CORRECTO / CORRECT</b>
Superficie externa del dispositivo fácil de limpiar, sin rugosidades ni protuberancias / <i>The outer surface of the retro reflecting devices is easy to clean. The surface is not rough and has no protuberances</i>	<b>CORRECTO / CORRECT</b>
No acceso a la superficie interior de los catadióptricos en utilización normal / <i>No access to the inner surface of the retro-reflectors when in normal use</i>	<b>CORRECTO / CORRECT</b>
Marcaje / <i>Marking</i>	<b>CORRECTO / CORRECT</b>

**FORMA Y DIMENSIONES / SHAPE AND DIMENSIONS**

<p>La zona iluminadora del dispositivo catadióptrico tiene la forma de un triángulo equilátero (Si llevan en el ángulo la inscripción “TOP”, el vértice de este ángulo se sitúa en la parte superior)/ <i>The illuminating surfaces of retroreflecting devices have the shape of an equilateral triangle (If the word “TOP” is inscribed in one corner, the apex of that corner is directed upwards)</i></p> <p>Nota: La zona iluminadora puede incluir o no en su centro una parte triangular no catadióptrica, cuyos lados sean paralelos a los del triángulo exterior /<i>Note: The illuminating surface may or may not, at its centre a triangular, non-retroreflecting area, with sides parallel to those of the outer triangle.</i></p>	<b>CORRECTO / CORRECT</b>
Si la zona iluminadora no es continua, la distancia más corta entre dos ópticas catadióptricas próximas no excede de 15 milímetros / <i>If the illuminated surface is not continuous, the shortest distance between two adjacent retroreflecting optical units do not exceed 15 mm.</i>	<b>NO APLICABLE / NOT APPLICABLE</b>
Si la zona iluminadora no es continua, el número de ópticas catadióptricas independientes no es inferior a cuatro por cada lado del triángulo, incluidas las ópticas catadióptricas de los ángulos / <i>If the illuminated surface is not continuous, the number of separate retroreflecting optical units including the corner units is not less than four on each side of the triangle.</i>	<b>NO APLICABLE / NOT APPLICABLE</b>
Las ópticas catadióptricas independientes son reemplazables salvo si están constituidas por dispositivos catadióptricos homologados de las clases IA / <i>The separate retroreflecting optical units are not replaceable unless they consist of approved retroreflecting devices in Class IA.</i>	<b>NO APLICABLE / NOT APPLICABLE</b>
<p>Los lados exteriores de las zonas iluminadoras de los dispositivos catadióptricos triangulares tienen una longitud comprendida entre 150 y 200 mm / <i>The outside edges, of the illuminating surfaces of triangular retroreflecting devices, are between 150 and 200 mm long.</i></p> <p>Nota: En el caso de los dispositivos del tipo vaciado, la anchura de los bordes, medida perpendicularmente a estos, es igual, por lo menos, al 20% de la longitud útil entre los extremos de las zonas iluminadoras / <i>Note: In the case of devices of hollow-triangle type, the width of the sides, measured at right angles to the latter, is equal to at least 20 % of the effective length between the extremities of the illuminating surface.</i></p>	<b>CORRECTO / CORRECT</b>

\* LOS RESULTADOS PRESENTADOS SE REFIEREN ÚNICAMENTE A LA MUESTRA ENSAYADA.  
*THE PRESENTED RESULTS REFER ONLY TO THE TESTED SAMPLE*

\* QUEDA TERMINANTEMENTE PROHIBIDA LA REPRODUCCION PARCIAL DE ESTE INFORME SIN PERMISO EXPRESO DE IDIADA.  
*THE PARTIAL REPRODUCTION OF THIS REPORT WITHOUT THE PERMISSION OF IDIADA IS COMPLETELY FORBIDDEN*

**RESISTENCIA AL CALOR / RESISTANCE TO HEAT**

No se aprecian visualmente en el dispositivo catadióptrico, y en especial en los elementos ópticos, ni deformaciones notables ni fisuras / <i>No cracking or appreciable distortion of the retroreflecting device and, in particular, of its optical component is visible.</i>	<b>CORRECTO / CORRECT</b>
--	---------------------------

**ESPECIFICACIONES COLORIMÉTRICAS / COLORIMETRIC SPECIFICATIONS**

Si el dispositivo catadióptrico es constituido por asociación de una óptica catadióptrica y de un filtro, estos no podrán ser disociados en condiciones normales de uso / <i>If retroreflecting device is consisted of a combined retroreflecting optical unit and filter, they cannot be separated under normal conditions of use</i>	<b>CORRECTO / CORRECT</b>
No se permite la coloración mediante pintura o barniz de las ópticas catadióptricas ni de los filtros / <i>The colouring of retroreflecting optical units and filters by means of paint or varnish is NOT PERMITTED.</i>	<b>CORRECTO / CORRECT</b>
Examen Visual 10 muestras / <i>Visual inspection 10 samples</i>	<b>CORRECTO / CORRECT</b>

Coordenadas cromáticas / <i>Chromatic co-ordinates</i> (eje de referencia / <i>reference axis</i> )		MUESTRA "b" / <i>SAMPLE "b"</i>
<b>x</b>		<b>0.6879</b>
<b>y</b>	$y \leq 0.335$	<b>0.3021</b>
	$y \geq 0.978-x$	
<b>z</b>		<b>0.0100</b>

**Resultado del ensayo / Test result:** Las muestra ensayada CUMPLE con las especificaciones colorimétricas / *The sample tested FULFILLS with the colorimetric specifications.*

\* LOS RESULTADOS PRESENTADOS SE REFIEREN UNICAMENTE A LA MUESTRA ENSAYADA.  
*THE PRESENTED RESULTS REFER ONLY TO THE TESTED SAMPLE*

\* QUEDA TERMINANTEMENTE PROHIBIDA LA REPRODUCCION PARCIAL DE ESTE INFORME SIN PERMISO EXPRESO DE IDIADA.  
*THE PARTIAL REPRODUCTION OF THIS REPORT WITHOUT THE PERMISSION OF IDIADA IS COMPLETELY FORBIDDEN*

**ESPECIFICACIONES FOTOMÉTRICAS / PHOTOMETRIC SPECIFICATIONS**

Fotometría limitada 10 muestras a 20' y V = H = 0° / Photometry limited 10 samples to 20' and V = H = 0°	<b>CORRECTO / CORRECT</b>
---	-------------------------------

**FOTOMETRÍA COMPLETA / COMPLETE PHOTOMETRY**

Muestra "c" / Sample "c"

V ↓	H→	-20°		0°		+20°	
		α= 20'	α= 1° 30'	α= 20'	α= 1° 30'	α= 20'	α= 1° 30'
+10°				1835 min: 200	64 min: 8		
+5°		758 min: 150	28.7 min: 8			1213 min: 150	40.4 min: 8
0°				2370 min: 450	112.6 min: 12		
-5°		798 min: 150	34.4 min: 8			1201 min: 150	41.3 min: 8
-10°				1971 min: 200	79.9 min: 8		

Muestra "d" / Sample "d"

V ↓	H→	-20°		0°		+20°	
		α= 20'	α= 1° 30'	α= 20'	α= 1° 30'	α= 20'	α= 1° 30'
+10°				1838 min: 200	63.9 min: 8		
+5°		759 min: 150	29 min: 8			1229 min: 150	40.7 min: 8
0°				2243 min: 450	108.5 min: 12		
-5°		801 min: 150	34.7 min: 8			1203 min: 150	41.6 min: 8
-10°				1984 min: 200	80.8 min: 8		

Dispositivos "TOP" / "TOP" devices: (α=20' V=H=0°) CIL ≥ 450 dentro de la zona con ángulos de rotación ± 5° <i>with in the zone of rotating angles of ± 5°</i>	<b>CORRECTO / CORRECT</b>
---	-------------------------------

\* LOS RESULTADOS PRESENTADOS SE REFIEREN ÚNICAMENTE A LA MUESTRA ENSAYADA.

THE PRESENTED RESULTS REFER ONLY TO THE TESTED SAMPLE

\* QUEDA TERMINANTEMENTE PROHIBIDA LA REPRODUCCION PARCIAL DE ESTE INFORME SIN PERMISO EXPRESO DE IDIADA.

THE PARTIAL REPRODUCTION OF THIS REPORT WITHOUT THE PERMISSION OF IDIADA IS COMPLETELY FORBIDDEN



**ENSAYO DE RESISTENCIA A LA HUMEDAD / MOISTURE TEST**

Muestras “g” y “h” / *Samples “g” and “h”*

El dispositivo no presenta la formación de depósito de agua, incluso si se golpea o se inclina / <i>No standing pool of water is formed, or which can be formed by tapping or tilting the device.</i>	<b>CORRECTO / CORRECT</b>
Colorimetría: Examen visual / <i>Colorimetry: visual inspection</i>	<b>CORRECTO / CORRECT</b>
Fotometría limitada a 20' y $V = H = 0^\circ$ / <i>Photometry limited to 20' and <math>V = H = 0^\circ</math></i> CIL $\geq 450$	<b>CORRECTO / CORRECT</b>

**ENSAYO DE EXPOSICIÓN AL POLVO / DUST EXPOSURE TEST**

Muestras “g” y “h” / *Samples “g” and “h”*

Colorimetría: Examen visual / <i>Colorimetry: visual inspection</i>	<b>CORRECTO / CORRECT</b>
Fotometría limitada a 20' y $V = H = 0^\circ$ / <i>Photometry limited to 20' and <math>V = H = 0^\circ</math></i> CIL $\geq 450$	<b>CORRECTO / CORRECT</b>

**RESISTENCIA A LOS CARBURANTES / RESISTANCE TO FUELS**

Muestras “g” y “h” / *Samples “g” and “h”*

Examen visual: La superficie no presenta una modificación apreciable, aunque se toleran ligeras fisuras superficiales / <i>Visual inspection: The surface must not show any apparent surface change, except that slight surface cracks.</i>	<b>CORRECTO / CORRECT</b>
---	-------------------------------

**RESISTENCIA A LOS ACEITES DE ENGRASE / RESISTANCE TO LUBRICATING OILS**

Muestras “g” y “h” / *Samples “g” and “h”*

Examen visual / <i>Visual inspection.</i>	<b>CORRECTO / CORRECT</b>
Colorimetría: Examen visual / <i>Colorimetry: visual inspection</i>	<b>CORRECTO / CORRECT</b>
Fotometría limitada a 20' y $V = H = 0^\circ$ / <i>Photometry limited to 20' and <math>V = H = 0^\circ</math></i> CIL $\geq 450$	<b>CORRECTO / CORRECT</b>

**RESISTENCIA A LA CORROSIÓN / RESISTANCE TO CORROSION**

Muestras “e” y “f” / *Samples “e” and “f”*

Examen visual: Las muestras no muestran señales de corrosión excesiva que puedan afectar al buen funcionamiento del dispositivo / <i>Visual inspection: The samples not show signs of excessive corrosion liable to impair the efficiency of the device.</i>	<b>CORRECTO / CORRECT</b>
---	-------------------------------

\* LOS RESULTADOS PRESENTADOS SE REFIEREN ÚNICAMENTE A LA MUESTRA ENSAYADA.  
*THE PRESENTED RESULTS REFER ONLY TO THE TESTED SAMPLE*

\* QUEDA TERMINANTEMENTE PROHIBIDA LA REPRODUCCIÓN PARCIAL DE ESTE INFORME SIN PERMISO EXPRESO DE IDIADA.  
*THE PARTIAL REPRODUCTION OF THIS REPORT WITHOUT THE PERMISSION OF IDIADA IS COMPLETELY FORBIDDEN*

**RESISTENCIA DE LA CARA POSTERIOR ACCESIBLE DE LOS DISPOSITIVOS CATADIÓPTRICOS BRILLANTES / RESISTANCE OF ACCESSIBLE REAR FACE OF MIRROR-BACKED RETROREFLECTING DEVICES**

Muestras "e" y "f" / *Samples "e" and "f"*

Examen visual / Visual inspection.	<b>NO APLICABLE / NOT APPLICABLE</b>
------------------------------------	--------------------------------------

Muestras "e" y "f" / *Samples "e" and "f"*

Colorimetría: Examen visual / <i>Colorimetry: visual inspection</i>	<b>CORRECTO / CORRECT</b>
Fotometría limitada a 20' y $V = H = 0^\circ$ / <i>Photometry limited to 20' and <math>V = H = 0^\circ</math></i> CIL $\geq 450$	<b>CORRECTO / CORRECT</b>

Lugar de ensayo / *Test place*: Guangzhou, China

Fecha de ensayo / *Test date* : 28/12/2016

Joan Fonts Sala  
INGENIERO DE ENSAYOS  
TEST ENGINEER

\* LOS RESULTADOS PRESENTADOS SE REFIEREN UNICAMENTE A LA MUESTRA ENSAYADA.  
*THE PRESENTED RESULTS REFER ONLY TO THE TESTED SAMPLE*

\* QUEDA TERMINANTEMENTE PROHIBIDA LA REPRODUCCION PARCIAL DE ESTE INFORME SIN PERMISO EXPRESO DE IDIADA.  
*THE PARTIAL REPRODUCTION OF THIS REPORT WITHOUT THE PERMISSION OF IDIADA IS COMPLETELY FORBIDDEN*

DOCUMENTACIÓN TÉCNICA /  
*TECHNICAL DOCUMENTATION*

First application date	2016-7-28						<input type="checkbox"/>
First extension date	<input type="checkbox"/>						
1. Specification data	<input type="checkbox"/>						
Type	CL-015-L-CA & CL-015-R-CA & CL-015-L-DT & CL-015-R-DT						
Function	reflex	direction indicator	tail	stop	rear fog	Reversing	
Colour	red	amber	red	red	red	white	
Rated	Voltage	12/24V					
	Wattage	2.2W	0.3W	2.0W	4.5W	2.2W	
Applicable Regulation (ECE)		R3	R6	R7	R7	R38	R23
Location of marking	Number and category of light source	-	LED*6	LED*10	LED*6	LED*10	LED*6
	Trade mark	Fordalite					
Marked on the Lens							

2. Construction and material

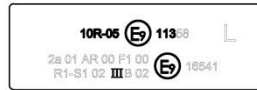
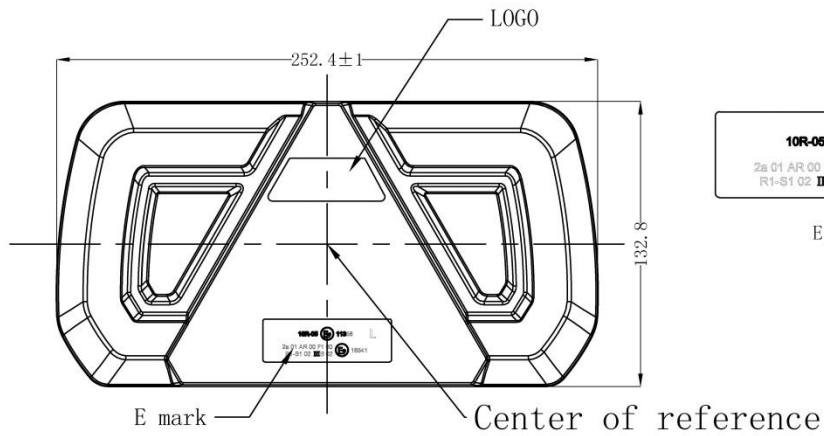
Construction	Material	Remarks <input type="checkbox"/> <input type="checkbox"/>
Outer Lens	PMMA	Clear
Inner Lens	PC	Color : Rear Fog: Red Stop lamp: Red Rear position lamp: Red Reversing lamp: White Direction indicator lamp: Amber Reflex: Red(Material: PMMA)
Electrical wiring	<input type="checkbox"/>	<input type="checkbox"/> <input type="checkbox"/>

3. Name and address of Applicant and Address	Guangzhou Forda Signal Equipment Co., Ltd.
	Building C West side of Dongfeng Highway Auto City Huadu District, Guangzhou, China
4. Name and address of manufacturer :	Guangzhou Forda Signal Equipment Co., Ltd.
	Building C West side of Dongfeng Highway Auto City Huadu District, Guangzhou, China

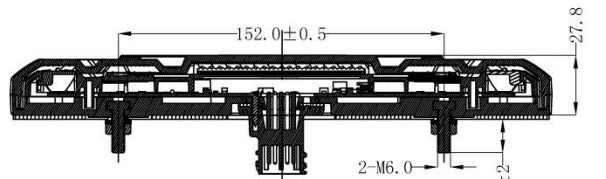
CN16110184

Note : Approval markings are shown in the attached drawing.

This information document consists of 6 pages.



E mark  
2:1

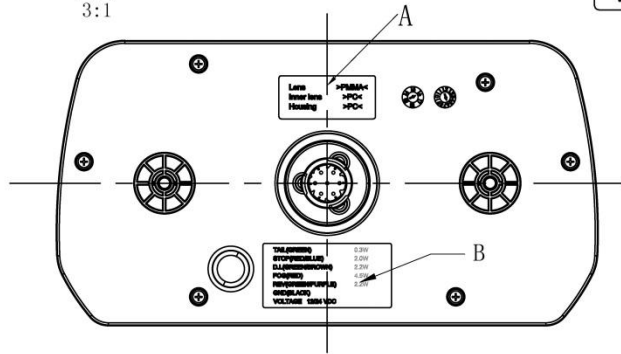


Reference Axis

Lens >PMMA<  
Inner lens >PC<  
Housing >PC<

TAIL(GREEN)	0.3W
STOP(RED/BLUE)	2.0W
D.L.(GREEN/BROWN)	2.2W
FOG(RED)	4.5W
REV(GREEN/PURPLE)	2.2W
GND(BLACK)	
VOLTAGE 12/24 VDC	

A  
3:1



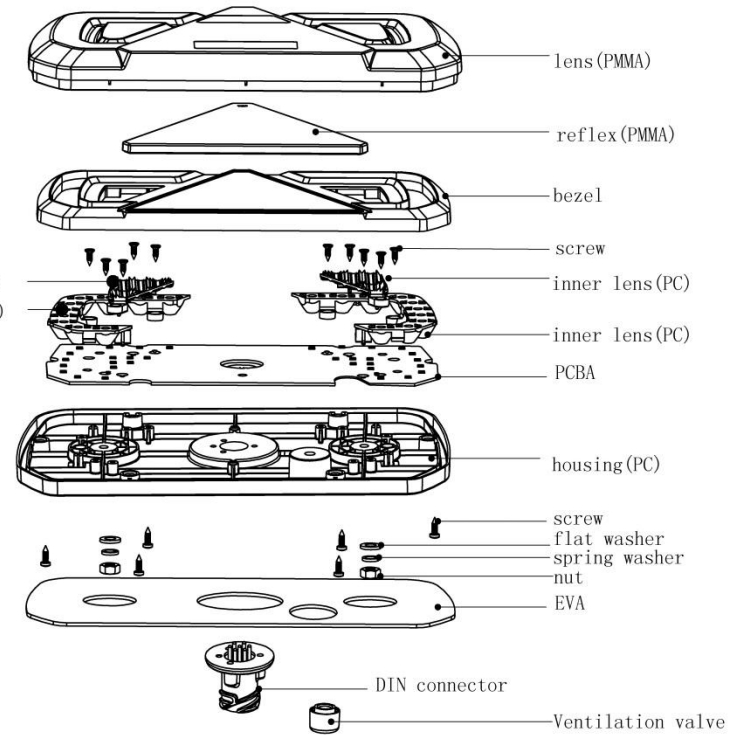
B  
2:1

Stop (6\*LEDS)

Direction Indicator (6\*LEDS)

Reflex

Reversing (6\*LEDS)



Tail (10\*LEDS)

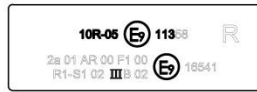
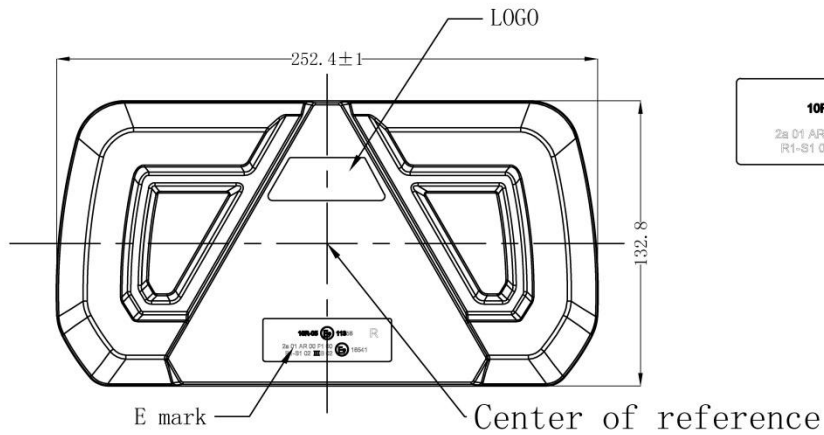
Rear fog (10\*LEDS)

Specification:

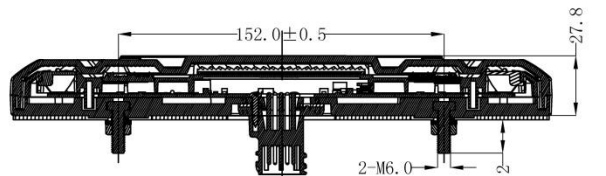
- Functions: Tail; Stop; Direction Indicator; Rear fog; Reversing; Reflex.
- Input Voltage: 12V/24V.



CL-015-L-DT



E mark  
2:1

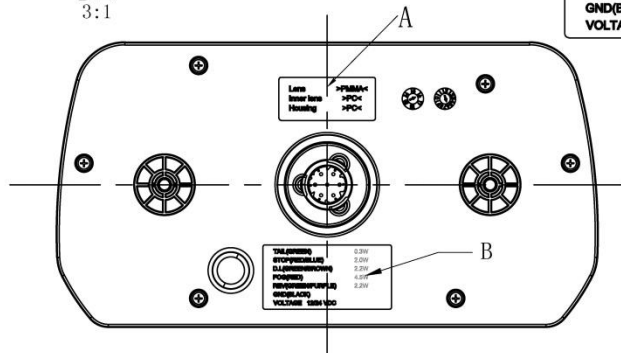


Reference Axis

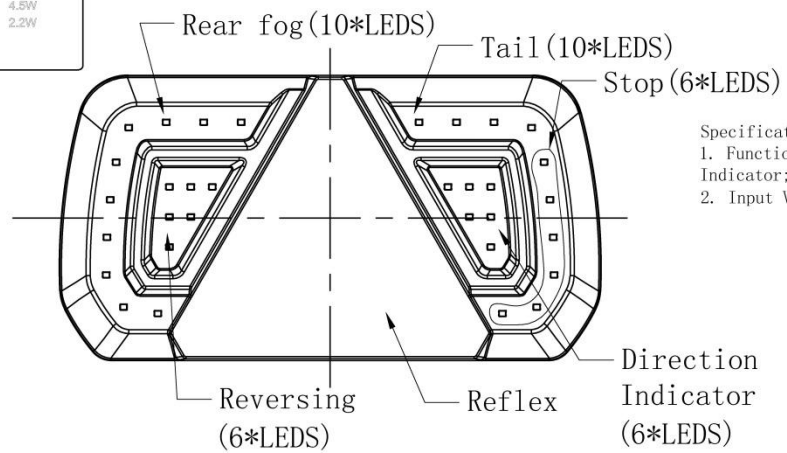
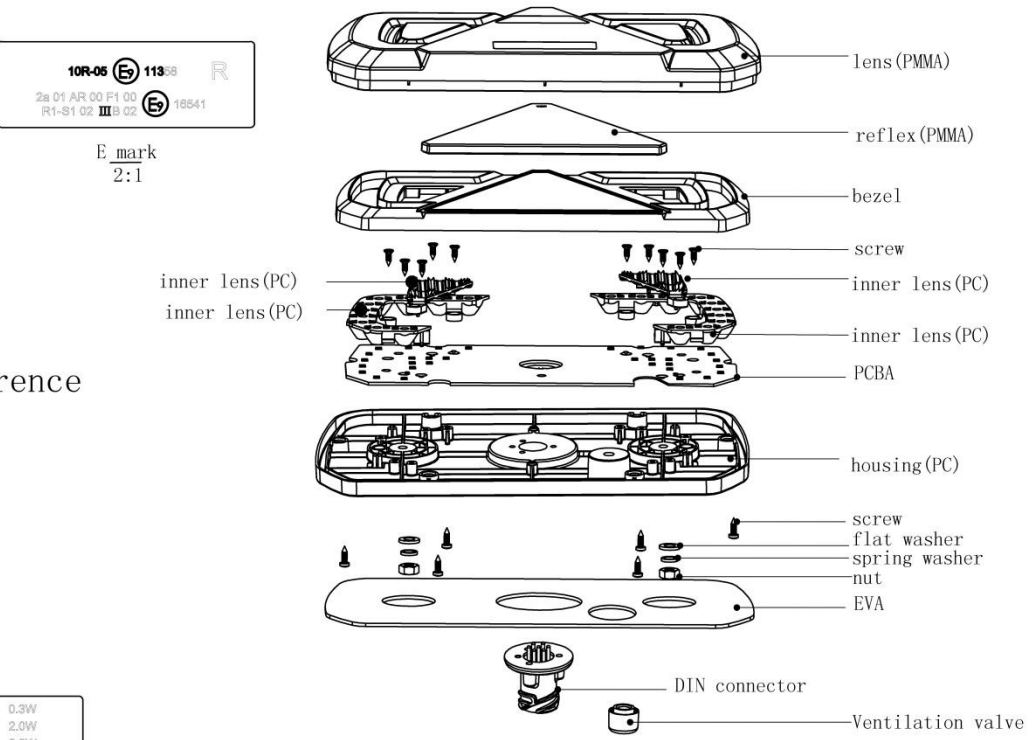
Lens >PMMA<  
Inner lens >PC<  
Housing >PC<

TAIL(GREEN)	0.3W
STOP(RED/BLUE)	2.0W
D.I.(GREEN/BROWN)	2.2W
FOG(RED)	4.5W
REV(GREEN/PURPLE)	2.2W
GND(BLACK)	2.2W
VOLTAGE 12/24 VDC	

A  
3:1



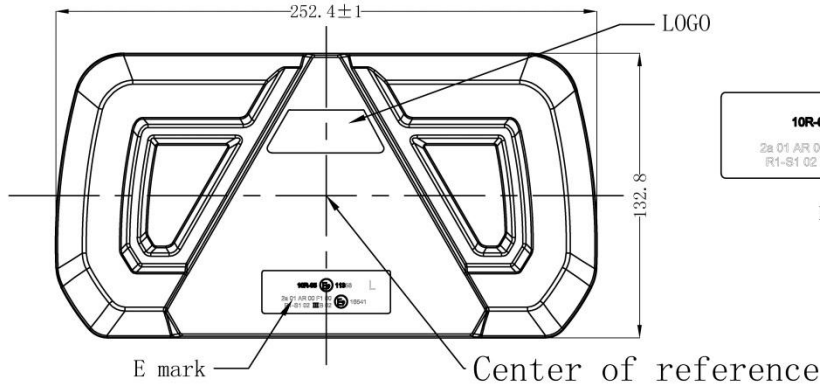
B  
2:1



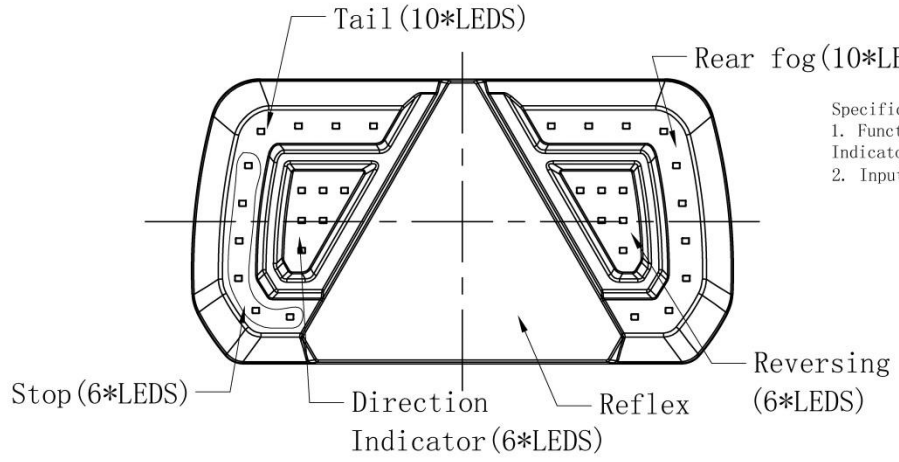
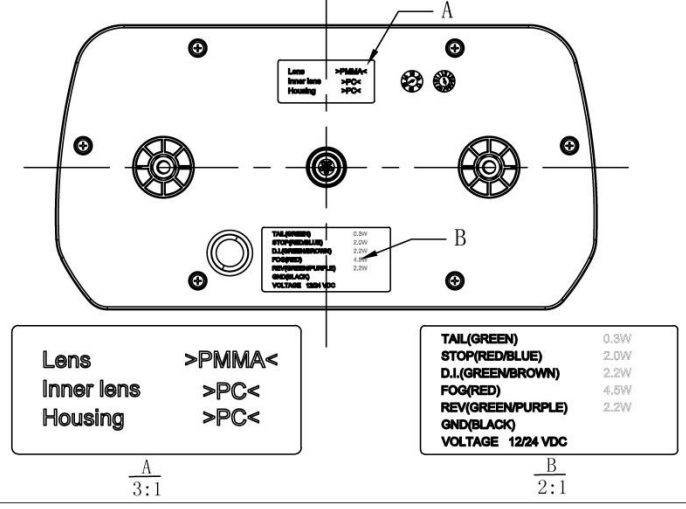
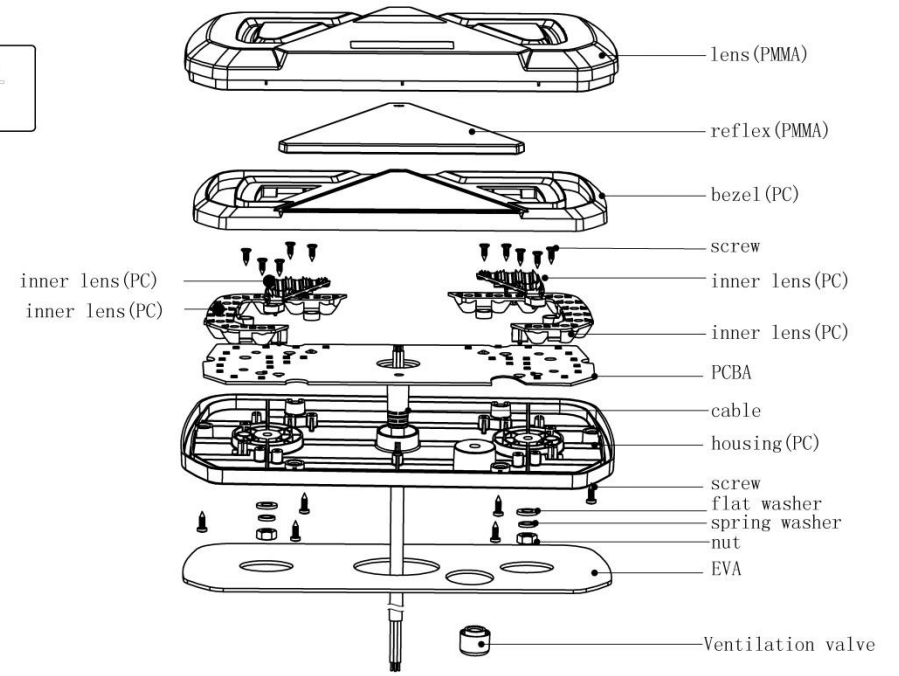
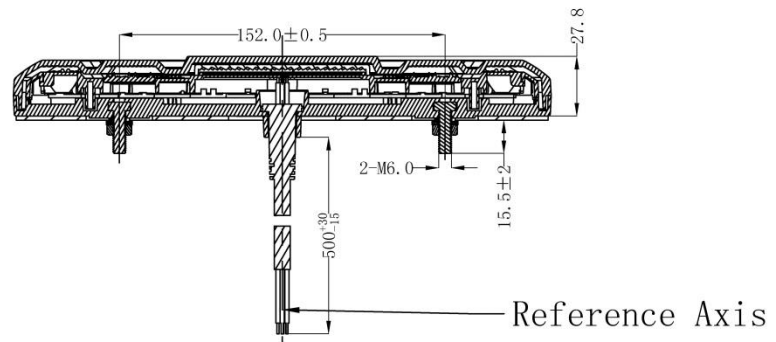
Specification:  
1. Functions: Tail; Stop; Direction Indicator; Rear fog; Reversing; Reflex.  
2. Input Voltage: 12V/24V.

Fordalite  
佛达信号

CL-015-R-DT

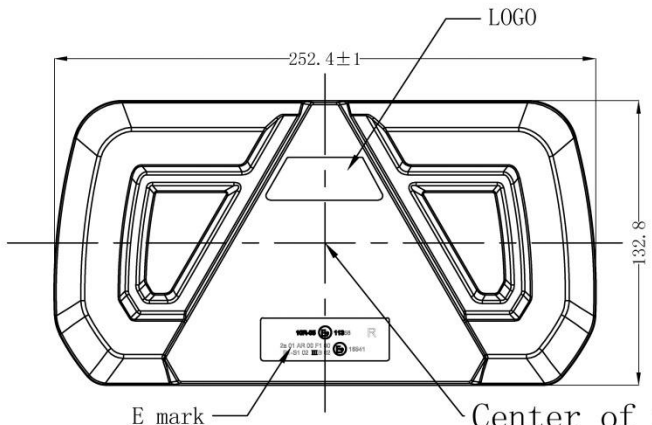


E mark  
2:1



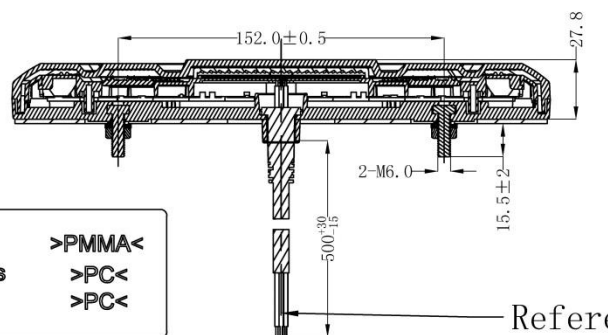
Specification:  
1. Functions: Tail; Stop; Direction Indicator; Rear fog; Reversing; Reflex.  
2. Input Voltage: 12V/24V.

CL-015-L-CA



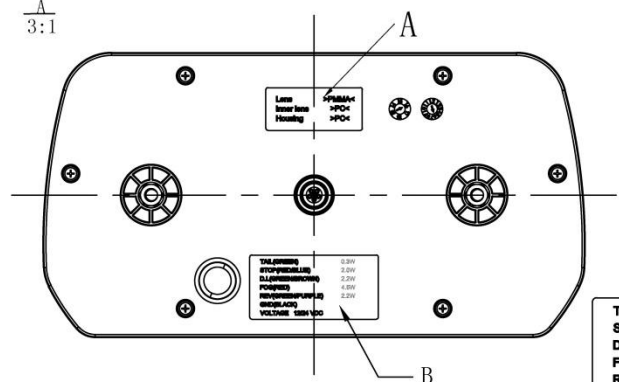
10R-06 113   
 2a 01 AR 00 F1 00 16541  
 R1-S1 02 III B 02

E mark  
2:1



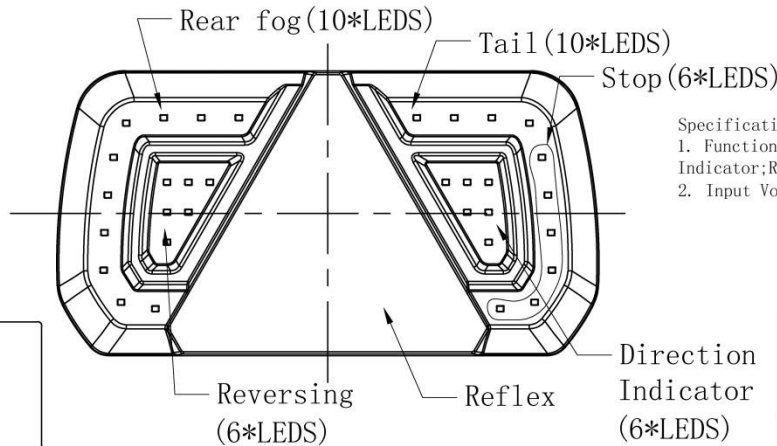
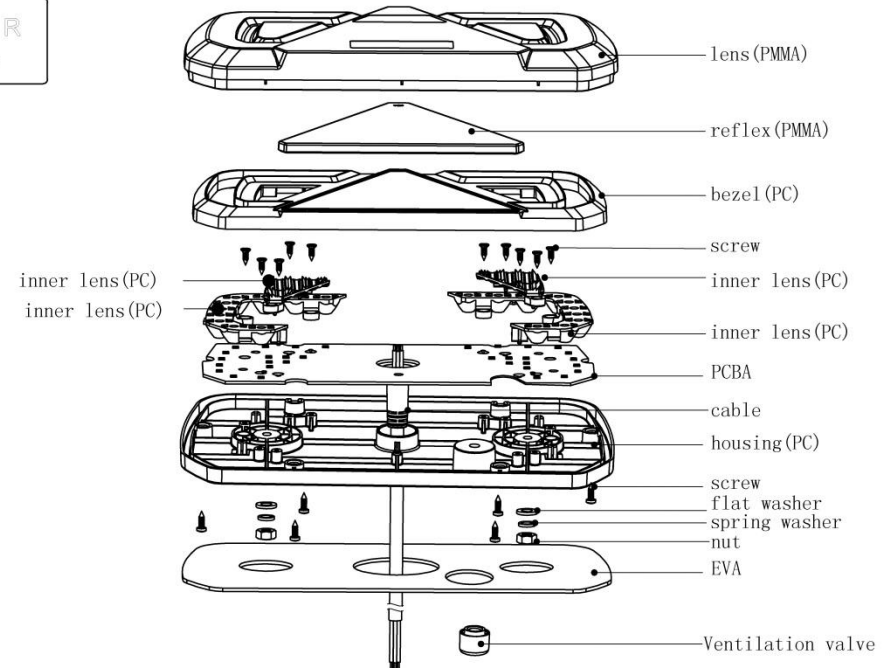
Lens >PMMA<  
 Inner lens >PC<  
 Housing >PC<

A  
3:1



TAIL(GREEN)	0.3W
STOP(RED/BLUE)	2.0W
D.I.(GREEN/BROWN)	2.2W
FOG(RED)	4.5W
REV(GREEN/PURPLE)	2.2W
GND(BLACK)	
VOLTAGE	12/24 VDC

B  
2:1



Specification:  
 1. Functions: Tail; Stop; Direction Indicator; Rear fog; Reversing; Reflex.  
 2. Input Voltage: 12V/24V.



CL-015-R-CA



