



MINISTERIO  
DE ECONOMÍA, INDUSTRIA  
Y COMPETITIVIDAD

DIRECCIÓN GENERAL DE INDUSTRIA Y  
DE LA PEQUEÑA Y MEDIANA EMPRESA

SUBDIRECCIÓN GENERAL DE  
CALIDAD Y SEGURIDAD INDUSTRIAL



2a-E9-01.16541

Página / Page 1/3

COMUNICACIÓN / *COMMUNICATION*:

Concerniente a <sup>(1)</sup>: ~~LA CONCESION DE HOMOLOGACIÓN  
LA EXTENSIÓN DE HOMOLOGACIÓN  
LA DENEGACIÓN DE HOMOLOGACIÓN  
LA RETIRADA DE HOMOLOGACIÓN  
EL CESE DEFINITIVO DE PRODUCCIÓN~~

Concerning <sup>(1)</sup>: *APPROVAL GRANTED  
APPROVAL EXTENDED  
APPROVAL REFUSED  
APPROVAL WITHDRAWN  
PRODUCTION DEFINITELY DISCONTINUED*

de un tipo de indicador de dirección en aplicación del Reglamento Nº 6.  
*of a type of direction indicator pursuant to Regulation No. 6.*

Nº de homologación/ *Approval No.*: 2a-E9-01.16541

Extensión Nº / *Extension No.*:-----

1. Marca de fábrica o comercial del dispositivo / *Trade name or mark of the device*: Fordalite
2. Designación del tipo de dispositivo dado por el fabricante / *Manufacturer's name for the type of device*:  
CL-015-L-CA & CL-015-R-CA & CL-015-L-DT & CL-015-R-DT
3. Nombre y dirección del fabricante / *Manufacturer's name and address*:  
Guangzhou Forda Signal Equipment Co., Ltd.  
Building C West side of Dongfeng Highway Auto City Huadu District ,Guangzhou,China
4. En su caso, nombre y dirección del representante del fabricante / *If applicable, name and address of manufacturer's representative*:
5. Dispositivo presentado a homologación el /*Submitted for approval on*: 28/07/2016
6. Servicio técnico encargado de los ensayos de homologación / *Technical service responsible for approval test*:  
IDIADA
7. Fecha del acta de ensayos emitida por este servicio / *Date of report issued by that service*: 13/01/2017
8. Número del acta de ensayos emitido por dicho servicio / *Number of report issued by that service*: CN16110185

(1) Táchese lo que no proceda / *Strike out what does not apply*



2a-E9-01.16541

Página / Page 2/3

9. Breve descripción / *Concise description:*

- Categoría: <sup>(1)</sup> / *Category: <sup>(1)</sup>* 1, ~~1a~~, ~~1b~~, 2a, ~~2b~~, ~~5~~, 6
- Número y categoría(s) de la(s) lámpara(s) / *Number & category of light source(s):* 6 x LED
- Función(es) producida(s) por una lámpara interdependiente que forma parte de un sistema de lámparas interdependientes / *Function(s) produced by an interdependent lamp forming part of an interdependent lamps System: ---*
- Voltaje y potencia / *Voltage and wattage:* 12V/24V, 2.2W
- Código de identificación específico del módulo de fuente de luz / *Light source module specific identification code:---*
- Solamente para instalación limitada en altura igual o inferior a 750 mm por encima del suelo. (sí/no) <sup>(1)</sup> / *Only for limited mounting height of equal to or less than 750 mm above the ground (yes/no) <sup>(1)</sup>*
- Condiciones geométricas de instalación y variaciones relacionadas (en su caso) / *Geometrical conditions of installation and relating variations (if any):* Ver documentación suministrada por el fabricante / *See documentation supplied by the manufacturer.*
- Aplicación de una guía de control electrónica/control de intensidad variable de la fuente luminosa / *Application of an electronic light source control gear/variable intensity control: ---*
  - (a) formando parte de la luz: sí/no <sup>(1)</sup> / *being part of the lamp: yes/no <sup>(1)</sup>*
  - (b) no formando parte de la luz: sí/no <sup>(1)</sup> / *being not part of the lamp: yes/no <sup>(1)</sup>*
- Tensión(es) de entrada suministrada(s) por la guía de control electrónica de la fuente luminosa / *Input voltage(s) supplied by an electronic light source control gear: ---*
- Fabricante de la guía de control electrónica/control de intensidad variable de la fuente luminosa y número de identificación (cuándo la guía de control de la fuente luminosa forma parte de la luz pero no está incluida en el cuerpo de la luz) / *Electronic light source control gear/variable intensity control manufacturer and identification number (when the light source control gear is part of the lamp but is not included into the lamp body): ---*
- Intensidad luminosa variable: sí/no <sup>(1)</sup> / *Variable luminous intensity: yes/no <sup>(1)</sup>*
- Activación secuencial de la fuente luminosa (ver parágrafo 5.6. de la Regulación)...(sí/no) / *Sequential activation of light sources (see paragraph 5.6. of this Regulation)...(yes/no)*

10. Posición de la marca de homologación / *Position of the approval mark:* Ver documentación suministrada por el fabricante / *See documentation supplied by the manufacturer.*

11. Motivo(s) de la extensión de homologación (si procede) / *Reason(s) for extension (if applicable): -----*

(1) Táchese lo que no proceda / *Strike out what does not apply*



MINISTERIO  
DE ECONOMÍA, INDUSTRIA  
Y COMPETITIVIDAD

DIRECCIÓN GENERAL DE INDUSTRIA Y  
DE LA PEQUEÑA Y MEDIANA EMPRESA

SUBDIRECCIÓN GENERAL DE  
CALIDAD Y SEGURIDAD INDUSTRIAL



2a-E9-01.16541

Página / Page 3/3

12. La homologación se concede/~~deniega/ extiende/retira~~ <sup>(1)</sup> / *Approval granted/refused/extended/withdrawn* <sup>(1)</sup>
13. Lugar / *Place*: Madrid
14. Fecha / *Date*: Ver firma electrónica / *See electronic signature*
15. Firma / *Signature*:

EL SUBDIRECTOR GENERAL DE CALIDAD Y SEGURIDAD INDUSTRIAL  
Resolución P.D. del DIRECTOR GENERAL DE INDUSTRIA Y DE LA PYME de 25-10-2012

16. Se adjunta la lista de apartados que constituyen el expediente de homologación depositado en el servicio administrativo que ha concedido la homologación y que pueden ser obtenidos a petición. / *The list of documents deposited with the Administrative Service which has granted approval is annexed to this communication and may be obtained on request.*
  - Informe del ensayo / *Test report*
  - Documentación suministrada por el fabricante / *Documentation supplied by the manufacturer*

---

<sup>(1)</sup> Táchese lo que no proceda / *Strike out what does not apply*

**INFORME N° / REPORT No. CN16110185****RELATIVO A LA HOMOLOGACIÓN DE INDICADORES DE DIRECCION PARA VEHÍCULOS A MOTOR Y SUS REMOLQUES SEGÚN EL REGLAMENTO 6.01 ECE / CONCERNING THE APPROVAL OF DIRECTION INDICATORS FOR MOTOR VEHICLES AND THEIR TRAILERS ACCORDING TO REGULATION 6.01 ECE**

Nombre y dirección del fabricante /  
*Manufacturer's name and address* : Guangzhou Forda Signal Equipment Co., Ltd.  
Building C West side of Dongfeng Highway Auto City Huadu  
District ,Guangzhou,China

Marca comercial / *Trade mark* : Fordalite

Tipo / *Type* : CL-015-L-CA & CL-015-R-CA & CL-015-L-DT & CL-015-R-DT

Lugar y fecha de emisión del informe /  
*Place and date of test report issue* : L'Albornar, Santa Oliva (Tarragona)  
13/01/2017

**CONCLUSIONES / CONCLUSIONS:** El dispositivo **CUMPLE** con las prescripciones uniformes relativas a la homologación de indicadores de dirección de categoría 2a para automóviles y sus remolques, correspondientes al Reglamento 6.01 ECE según se detalla en la hoja de ensayo anexa a este informe / *This device **FULFILLS** the prescriptions with regard to the direction indicators of category 2a for motor vehicles and their trailers approval in application of Regulation No. 6.01 ECE as detailed in annex to this report.*

Realizado / *Performed by:*

Joan Fonts Sala  
INGENIERO DE ENSAYOS  
*TEST ENGINEER*

V. B° / *Revised by:*

Lluís Sans Gomis  
JEFE DE DEPARTAMENTO  
*DEPARTMENT MANAGER*

\* LOS RESULTADOS PRESENTADOS SE REFIEREN UNICAMENTE A LA MUESTRA ENSAYADA.  
*THE PRESENTED RESULTS REFER ONLY TO THE TESTED SAMPLE*

\* QUEDA TERMINANTEMENTE PROHIBIDA LA REPRODUCCION PARCIAL DE ESTE INFORME SIN PERMISO EXPRESO DE IDIADA.  
*THE PARTIAL REPRODUCTION OF THIS REPORT WITHOUT THE PERMISSION OF IDIADA IS COMPLETELY FORBIDDEN*

**ANEXO AL INFORME****ANNEX TO THE REPORT**

RELATIVO A LA HOMOLOGACIÓN DE INDICADORES DE DIRECCION PARA VEHÍCULOS A MOTOR Y SUS REMOLQUES SEGÚN EL REGLAMENTO 6.01 ECE / *CONCERNING THE APPROVAL OF DIRECTION INDICATORS FOR MOTOR VEHICLES AND THEIR TRAILERS ACCORDING TO REGULATION 6.01 ECE*

Nombre y dirección del fabricante /  
*Manufacturer's name and address* : Guangzhou Forda Signal Equipment Co., Ltd.  
Building C West side of Dongfeng Highway Auto City Huadu  
District ,Guangzhou,China

Marca comercial / *Trade mark* : Fordalite

Tipo / *Type* : CL-015-L-CA & CL-015-R-CA & CL-015-L-DT & CL-015-R-DT

Identificación de las muestras /  
*Sample identification* : CN16110185

Categoría de la fuente luminosa /  
*Light source category* : LED

Nº de fuentes luminosas /  
*No. of light source* : 6

Luz <sup>(1)</sup> / *Lamp* <sup>(1)</sup>:  
~~-Simple / Single~~  
~~-Simple "D" / Single "D"~~  
-Simple con más de una fuente luminosa / *Single lamp with more than one light source*  
~~-Luz interdependiente "Y" / Interdependent lamp "Y"~~

Módulo de fuente luminosa <sup>(1)</sup> /  
*Light source module* <sup>(1)</sup> : ~~SI-YES~~ / NO-NO

Código específico de identificación del módulo de fuente luminosa /  
*Light source module specific identification code*: ---

(1) Táchese lo que no proceda / *Strike out what does not apply*

\* LOS RESULTADOS PRESENTADOS SE REFIEREN ÚNICAMENTE A LA MUESTRA ENSAYADA.  
*THE PRESENTED RESULTS REFER ONLY TO THE TESTED SAMPLE*

\* QUEDA TERMINANTEMENTE PROHIBIDA LA REPRODUCCION PARCIAL DE ESTE INFORME SIN PERMISO EXPRESO DE IDIADA.  
*THE PARTIAL REPRODUCTION OF THIS REPORT WITHOUT THE PERMISSION OF IDIADA IS COMPLETELY FORBIDDEN*

**ESPECIFICACIONES GENERALES MARCAJE / GENERAL SPECIFICATIONS - MARKING**

Resistencia a las vibraciones / <i>Vibration endurance</i>	<b>CORRECTO / CORRECT</b>
Marcaje / <i>Marking</i>	<b>CORRECTO / CORRECT</b>

**MÓDULOS DE FUENTES LUMINOSAS / LIGHT SOURCE MODULES**

El diseño de los módulos de fuentes luminosas es tal que encajan únicamente en la designada y correcta posición, y solo se pueden retirar mediante el uso de herramientas / <i>The design of the light source module(s) is such that they can be fitted in no other position than the designated and corrects one and can only be removed with the use of tool(s).</i>	<b>NO APLICABLE / NOT APPLICABLE</b>
Módulos de fuentes luminosas no idénticos no son intercambiables en el interior del mismo cuerpo de la luz / <i>Non-identical light source modules, if any, are non-interchangeable within the same lamp housing.</i>	<b>NO APLICABLE / NOT APPLICABLE</b>
Resistencia a las manipulaciones / <i>Tamperproof</i>	<b>NO APLICABLE / NOT APPLICABLE</b>
Un módulo de fuentes luminosas deberá ser diseñado de manera que, independientemente del uso de las herramientas, no podrá ser mecánicamente intercambiado con ninguna fuente luminosa reemplazable homologada / <i>A light source module shall be so designed that regardless of the use of tool(s), not mechanically interchangeable with any replaceable approved light source.</i>	<b>NO APLICABLE / NOT APPLICABLE</b>

**FUENTE(S) LUMINOSA(S) REEMPLAZABLE(S) / REPLACEABLE LIGHT SOURCE(S)**

Fuente luminosa homologada según el Reglamento ECE No.37 y/o el Reglamento ECE No. 128/ <i>Light source approved according to Regulation ECE No. 37 and/or Regulation ECE No. 128</i>	<b>NO APLICABLE / NOT APPLICABLE</b>
El diseño del dispositivo permite la fijación de la fuente luminosa únicamente en su correcta posición / <i>The design of the device is such that the light source can be fixed in no other position but the correct one.</i>	<b>NO APLICABLE / NOT APPLICABLE</b>
El portalámparas cumple con las características dadas en la Publicación CEI 60061 / <i>The light source holder conforms to the characteristics given in IEC Publication 60061.</i>	<b>NO APLICABLE / NOT APPLICABLE</b>

\* LOS RESULTADOS PRESENTADOS SE REFIEREN ÚNICAMENTE A LA MUESTRA ENSAYADA.  
*THE PRESENTED RESULTS REFER ONLY TO THE TESTED SAMPLE*

\* QUEDA TERMINANTEMENTE PROHIBIDA LA REPRODUCCION PARCIAL DE ESTE INFORME SIN PERMISO EXPRESO DE IDIADA.  
*THE PARTIAL REPRODUCTION OF THIS REPORT WITHOUT THE PERMISSION OF IDIADA IS COMPLETELY FORBIDDEN*

**ACTIVACIÓN SECUENCIAL DE FUENTES LUMINOSAS / SEQUENTIAL ACTIVATION OF LIGHT SOURCE(S)**

Cada fuente de luz, después de su activación, permanecerá encendida hasta el final del ciclo de ENCENDIDO / <i>Each light source, after its activation, shall remain lit until the end of the ON cycle</i>	<b>NO APLICABLE / NOT APPLICABLE</b>
La secuencia de activación de las fuentes de luz procederá de manera progresiva uniforme desde interior hacia el borde exterior de la superficie aparente / <i>The sequence of activation of the light sources shall proceed in a uniform progressive manner from inboard towards the outboard edge of the apparent surface</i>	<b>NO APLICABLE / NOT APPLICABLE</b>
Será una línea continua sin alternancia de repetición en la dirección vertical (por ejemplo, no hay ondas). / <i>It shall be one continuous line with no repeating alternation in the vertical direction (e.g. no waves).</i>	<b>NO APLICABLE / NOT APPLICABLE</b>
La variación deberá terminar no más de 200 ms después del comienzo del ciclo de ENCENDIDO / <i>The variation shall finish no more than 200 ms after the beginning of the ON cycle</i>	<b>NO APLICABLE / NOT APPLICABLE</b>
Para la proyección ortogonal en la dirección del eje de referencia de un rectángulo, que circunscribe la superficie aparente del indicador de dirección tendrá sus lados más largos paralelos al plano-H, la relación de la horizontal a los lados verticales no deberá ser inferior a 1.7. / <i>For the orthogonal projection in the direction of the axis of reference of a rectangle, circumscribing the apparent surface of the direction indicator shall have its longer sides parallel to the H-plane, the ratio of the horizontal to the vertical sides shall not be less than 1.7.</i>	<b>NO APLICABLE / NOT APPLICABLE</b>

**ESPECIFICACIONES COLORIMÉTRICAS / COLORIMETRIC SPECIFICATIONS**

Coordenadas cromáticas / <i>Chromatic co-ordinates</i> (eje de referencia / <i>reference axis</i> )		MUESTRA A / <i>SAMPLE A</i>	MUESTRA B / <i>SAMPLE B</i>
<b>x</b>		<b>0.5898</b>	<b>0.5900</b>
<b>y</b>	$y \leq x - 0.120$	<b>0.4072</b>	<b>0.4071</b>
	$y \geq 0.390$		
	$y \geq 0.790 - 0.670x$		
<b>z</b>		<b>0.0030</b>	<b>0.0029</b>

**Resultado del ensayo / Test result:** Las muestras ensayadas cumplen con las especificaciones colorimétricas en el interior del campo correspondiente a la parrilla de distribución luminosa definida en el Reglamento. Fuera de este campo, no se observan variaciones bruscas de color / *The samples tested fulfil with the colorimetric specifications within the field of the light distribution grid defined in the present Regulation. Outside this field no sharp variation of colour is observed.*

\* LOS RESULTADOS PRESENTADOS SE REFIEREN ÚNICAMENTE A LA MUESTRA ENSAYADA.  
*THE PRESENTED RESULTS REFER ONLY TO THE TESTED SAMPLE*

\* QUEDA TERMINANTEMENTE PROHIBIDA LA REPRODUCCIÓN PARCIAL DE ESTE INFORME SIN PERMISO EXPRESO DE IDIADA.  
*THE PARTIAL REPRODUCTION OF THIS REPORT WITHOUT THE PERMISSION OF IDIADA IS COMPLETELY FORBIDDEN*

**ESPECIFICACIONES FOTOMÉTRICAS / PHOTOMETRIC SPECIFICATIONS**

	<b>MUESTRA A / SAMPLE A</b>	<b>MUESTRA B / SAMPLE B</b>
Eje de referencia / <i>Reference axis</i> $500 \text{ cd} \geq I(\text{cd}) \geq 50 \text{ cd}$	<b>CORRECTO / CORRECT</b>	<b>CORRECTO / CORRECT</b>
Interior del campo angular especificado / <i>In the angular field specified</i> $I(\text{cd}) \geq 0.3 \text{ cd}$ $H=+80^\circ/-45^\circ; V=\pm 15^\circ$ o/or $H=+80^\circ/-45^\circ; V=+15^\circ/0^\circ$ y/and $H=+80^\circ/-20^\circ; V=0^\circ/-5^\circ$ : dispositivo instalado en el plano H de la luz a una altura de montaje < 750 mm / <i>device installed with the H plane of the lamp with mounting height &lt; 750 mm above the ground.</i> $H=+80^\circ/-45^\circ; V=+5^\circ/-15^\circ$ : dispositivo instalado en el plano H de la luz a una altura de montaje > 2100 mm / <i>device installed with the H plane of the lamp with mounting height &gt; 2100 mm above the ground.</i>	<b>CORRECTO / CORRECT</b>	<b>CORRECTO / CORRECT</b>
En caso de fallo de una luz simple, o de una sistema de luz interdependiente de las categorías 1, 1a, 1b, 2a y 2b con más de una fuente luminosa se aplicarán las siguientes provisiones: - Un grupo de fuentes luminosas, conectadas de modo que el fallo de cualquiera de ellas hace que todas ellas dejen de emitir luz, será considerada como una fuente de luz - se produce una señal que activa el chivato avisador / <i>In case of failure of single lamp, or of an interdependent lamp system of the categories 1, 1a, 1b, 2a and 2b containing more than one light source the following provisions shall apply:</i> - <i>A group of light sources, wired so that the failure of any one of them causes all of them to stop emitting light, shall be considered to be one light source</i> - <i>it is produced a signal for activation of the tell-plate.</i>	<b>CORRECTO / CORRECT</b>	<b>CORRECTO / CORRECT</b>

\* LOS RESULTADOS PRESENTADOS SE REFIEREN ÚNICAMENTE A LA MUESTRA ENSAYADA.

*THE PRESENTED RESULTS REFER ONLY TO THE TESTED SAMPLE*

\* QUEDA TERMINANTEMENTE PROHIBIDA LA REPRODUCCION PARCIAL DE ESTE INFORME SIN PERMISO EXPRESO DE IDIADA.

*THE PARTIAL REPRODUCTION OF THIS REPORT WITHOUT THE PERMISSION OF IDIADA IS COMPLETELY FORBIDDEN*



**TABLA DE DISTRIBUCIÓN LUMINOSA / SPATIAL LUMINOUS DISTRIBUTION TABLE**

1. Intensidades luminosas medidas después de un minuto de encendido / *Luminous intensities measured after one minute of operation.*

**MUESTRA A / SAMPLE A**

H→ V↓	20°	10°	5°	0°	5°	10°	20°
max 10° min			500.0 <b>42.92Cd</b> 10.0		500.0 <b>43.83Cd</b> 10.0		
max 5° min	500.0 <b>42.78Cd</b> 5.0	500.0 <b>118.1Cd</b> 10.0		500.0 <b>127.9Cd</b> 35.0		500.0 <b>102.2Cd</b> 10.0	500.0 <b>66.81Cd</b> 5.0
max 0° min		500.0 <b>166.2Cd</b> 17.5	500.0 <b>145.7Cd</b> 45.0	500.0 <b>173.6Cd</b> 50.0	500.0 <b>155.2Cd</b> 45.0	500.0 <b>135.8Cd</b> 17.5	
max 5° min	500.0 <b>53.57Cd</b> 5.0	500.0 <b>168.3Cd</b> 10.0		500.0 <b>181.7Cd</b> 35.0		500.0 <b>144.6Cd</b> 10.0	500.0 <b>96.29Cd</b> 5.0
max 10° min			500.0 <b>94.38Cd</b> 10.0		500.0 <b>110.2Cd</b> 10.0		

**MUESTRA B / SAMPLE B**

H→ V↓	20°	10°	5°	0°	5°	10°	20°
max 10° min			500.0 <b>42.15Cd</b> 10.0		500.0 <b>42.83Cd</b> 10.0		
max 5° min	500.0 <b>41.02Cd</b> 5.0	500.0 <b>114.3Cd</b> 10.0		500.0 <b>125.7Cd</b> 35.0		500.0 <b>101.7Cd</b> 10.0	500.0 <b>65.49Cd</b> 5.0
max 0° min		500.0 <b>160.3Cd</b> 17.5	500.0 <b>144Cd</b> 45.0	500.0 <b>171.1Cd</b> 50.0	500.0 <b>153.8Cd</b> 45.0	500.0 <b>136.9Cd</b> 17.5	
max 5° min	500.0 <b>50.8Cd</b> 5.0	500.0 <b>164.2Cd</b> 10.0		500.0 <b>180.4Cd</b> 35.0		500.0 <b>146.3Cd</b> 10.0	500.0 <b>94.22Cd</b> 5.0
max 10° min			500.0 <b>92.12Cd</b> 10.0		500.0 <b>107.9Cd</b> 10.0		

\* LOS RESULTADOS PRESENTADOS SE REFIEREN UNICAMENTE A LA MUESTRA ENSAYADA.

*THE PRESENTED RESULTS REFER ONLY TO THE TESTED SAMPLE*

\* QUEDA TERMINANTEMENTE PROHIBIDA LA REPRODUCCION PARCIAL DE ESTE INFORME SIN PERMISO EXPRESO DE IDIADA.

*THE PARTIAL REPRODUCTION OF THIS REPORT WITHOUT THE PERMISSION OF IDIADA IS COMPLETELY FORBIDDEN*

2. Intensidades luminosas medidas después de 30 minutos de encendido / *Luminous intensities measured after 30 minutes of operation.*

**MUESTRA A / SAMPLE A**

H→ V↓	20°	10°	5°	0°	5°	10°	20°
max 10° min			500.0 42.63Cd 10.0		500.0 43.53Cd 10.0		
max 5° min	500.0 42.49Cd 5.0	500.0 117.3Cd 10.0		500.0 127Cd 35.0		500.0 101.5Cd 10.0	500.0 66.35Cd 5.0
max 0° min		500.0 165.1Cd 17.5	500.0 144.7Cd 45.0	500.0 172.4Cd 50.0	500.0 154.1Cd 45.0	500.0 134.9Cd 17.5	
max 5° min	500.0 53.2Cd 5.0	500.0 167.2Cd 10.0		500.0 180.5Cd 35.0		500.0 143.6Cd 10.0	500.0 95.62Cd 5.0
max 10° min			500.0 93.73Cd 10.0		500.0 109.4Cd 10.0		

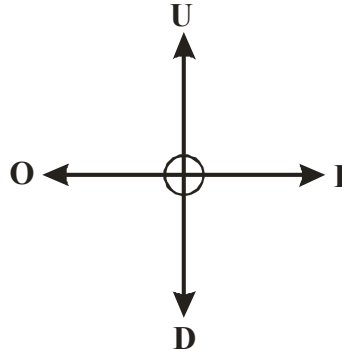
**MUESTRA B / SAMPLE B**

H→ V↓	20°	10°	5°	0°	5°	10°	20°
max 10° min			500.0 42.11Cd 10.0		500.0 42.79Cd 10.0		
max 5° min	500.0 40.98Cd 5.0	500.0 114.2Cd 10.0		500.0 125.6Cd 35.0		500.0 101.6Cd 10.0	500.0 65.43Cd 5.0
max 0° min		500.0 160.2Cd 17.5	500.0 143.9Cd 45.0	500.0 171Cd 50.0	500.0 153.7Cd 45.0	500.0 136.8Cd 17.5	
max 5° min	500.0 50.75Cd 5.0	500.0 164.1Cd 10.0		500.0 180.3Cd 35.0		500.0 146.2Cd 10.0	500.0 94.13Cd 5.0
max 10° min			500.0 92.03Cd 10.0		500.0 107.8Cd 10.0		

\* LOS RESULTADOS PRESENTADOS SE REFIEREN UNICAMENTE A LA MUESTRA ENSAYADA.  
 THE PRESENTED RESULTS REFER ONLY TO THE TESTED SAMPLE

\* QUEDA TERMINANTEMENTE PROHIBIDA LA REPRODUCCION PARCIAL DE ESTE INFORME SIN PERMISO EXPRESO DE IDIADA.  
 THE PARTIAL REPRODUCTION OF THIS REPORT WITHOUT THE PERMISSION OF IDIADA IS COMPLETELY FORBIDDEN

**SUPERFICIE ILUMINANTE / ILLUMINATING SURFACE**



<b>Límite superior / Upper boundary "U" (mm)</b>	<b>Límite inferior / Down boundary "D" (mm)</b>	<b>Límite interior / Inner boundary "I" (mm)</b>	<b>Límite exterior / Outer boundary "O" (mm)</b>
<b>20.8</b>	<b>20.8</b>	<b>15.9</b>	<b>15.9</b>

Lugar del ensayo / *Test place*: Guangzhou, China  
 Fecha del ensayo / *Test date*: 28/12/2016

Joan Fonts Sala  
 INGENIERO DE ENSAYOS  
 TEST ENGINEER

\* LOS RESULTADOS PRESENTADOS SE REFIEREN UNICAMENTE A LA MUESTRA ENSAYADA.  
 THE PRESENTED RESULTS REFER ONLY TO THE TESTED SAMPLE  
 \* QUEDA TERMINANTEMENTE PROHIBIDA LA REPRODUCCION PARCIAL DE ESTE INFORME SIN PERMISO EXPRESO DE IDIADA.  
 THE PARTIAL REPRODUCTION OF THIS REPORT WITHOUT THE PERMISSION OF IDIADA IS COMPLETELY FORBIDDEN

DOCUMENTACIÓN TÉCNICA /  
*TECHNICAL DOCUMENTATION*

First application date	2016-7-28						<input type="checkbox"/>
First extension date	<input type="checkbox"/>						
1. Specification data	<input type="checkbox"/>						
Type	CL-015-L-CA & CL-015-R-CA & CL-015-L-DT & CL-015-R-DT						
Function	reflex	direction indicator	tail	stop	rear fog	Reversing	
Colour	red	amber	red	red	red	white	
Rated	Voltage	12/24V					
	Wattage	2.2W	0.3W	2.0W	4.5W	2.2W	
Applicable Regulation (ECE)		R3	R6	R7	R7	R38	R23
Location of marking	Number and category of light source	-	LED*6	LED*10	LED*6	LED*10	LED*6
	Trade mark	Fordalite					
Marked on the Lens							

2. Construction and material

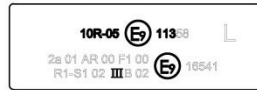
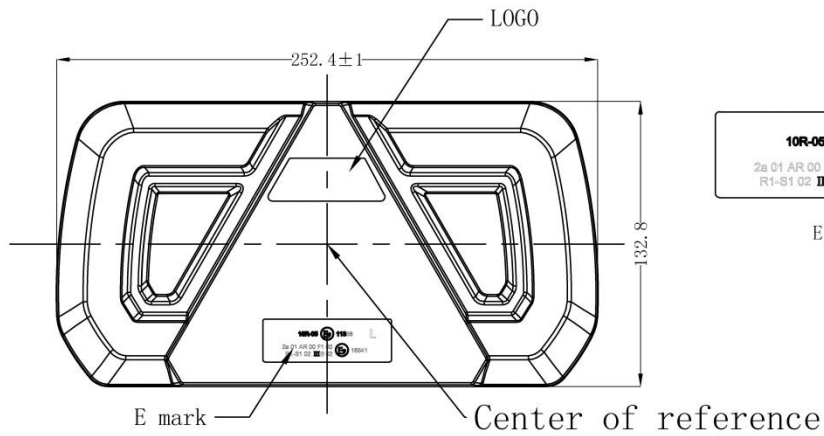
Construction	Material	Remarks <input type="checkbox"/> <input type="checkbox"/>
Outer Lens	PMMA	Clear
Inner Lens	PC	Color : Rear Fog: Red Stop lamp: Red Rear position lamp: Red Reversing lamp: White Direction indicator lamp: Amber Reflex: Red(Material: PMMA)
Electrical wiring	<input type="checkbox"/>	<input type="checkbox"/> <input type="checkbox"/>

3. Name and address of Applicant and Address	Guangzhou Forda Signal Equipment Co., Ltd.
	Building C West side of Dongfeng Highway Auto City Huadu District ,Guangzhou,China
4. Name and address of manufacturer :	Guangzhou Forda Signal Equipment Co., Ltd.
	Building C West side of Dongfeng Highway Auto City Huadu District ,Guangzhou,China

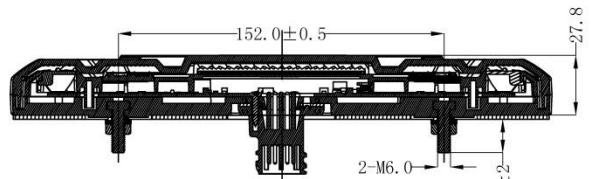
CN16110185

Note : Approval markings are shown in the attached drawing.

This information document consists of 6 pages.



E mark  
2:1

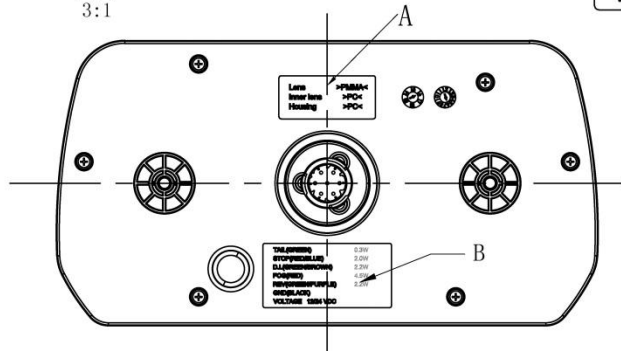


Reference Axis

Lens >PMMA<  
Inner lens >PC<  
Housing >PC<

TAIL(GREEN)	0.3W
STOP(RED/BLUE)	2.0W
D.L.(GREEN/BROWN)	2.2W
FOG(RED)	4.5W
REV(GREEN/PURPLE)	2.2W
GND(BLACK)	
VOLTAGE 12/24 VDC	

A  
3:1



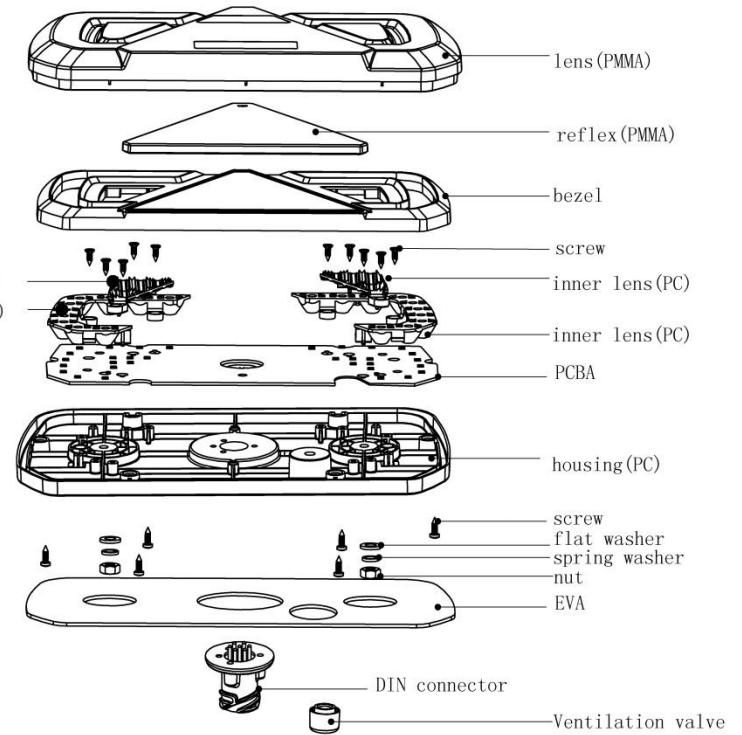
B  
2:1

Stop (6\*LEDS)

Direction Indicator (6\*LEDS)

Reflex

Reversing (6\*LEDS)



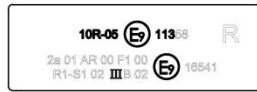
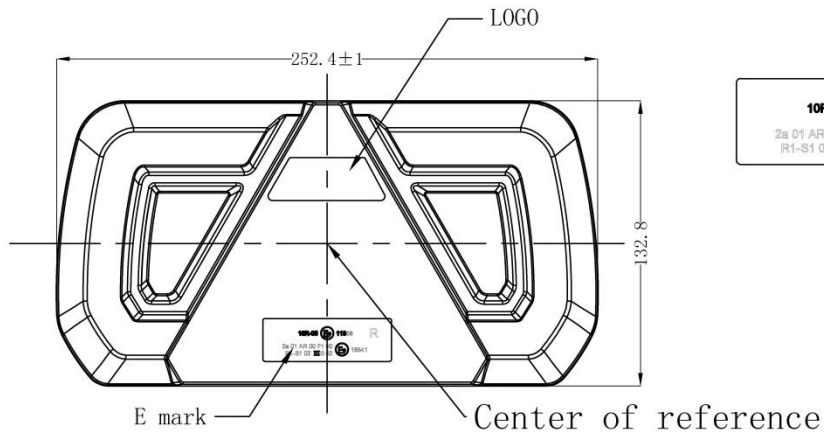
Tail (10\*LEDS)

Rear fog (10\*LEDS)

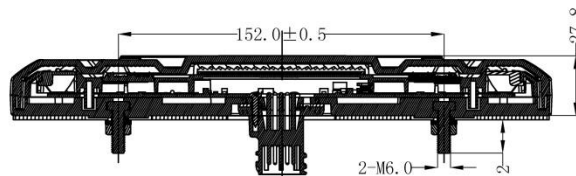
Specification:  
1. Functions: Tail; Stop; Direction Indicator; Rear fog; Reversing; Reflex.  
2. Input Voltage: 12V/24V.



CL-015-L-DT



E mark  
2:1

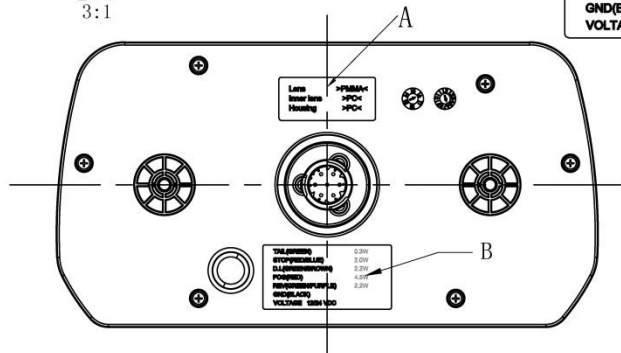


Reference Axis

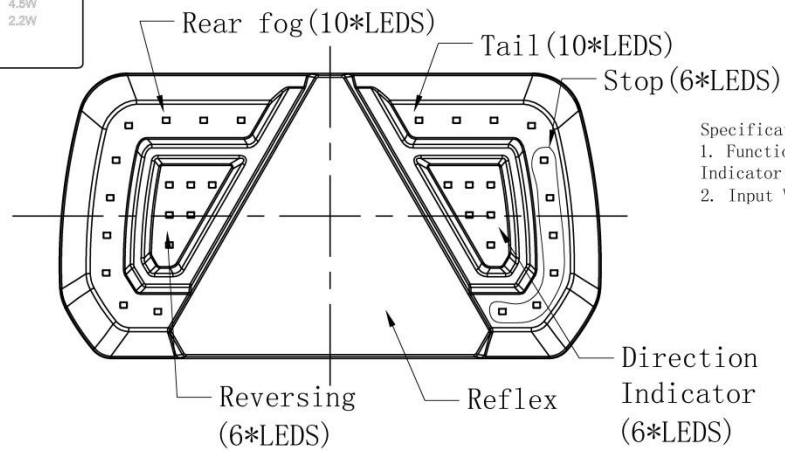
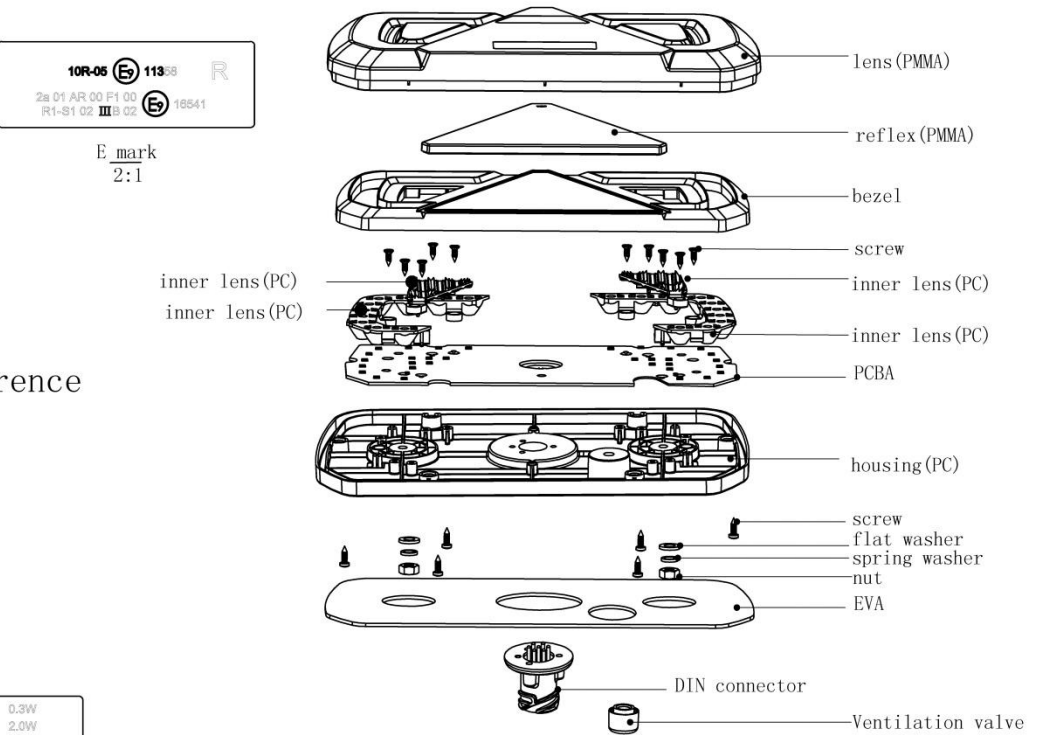
Lens >PMMA<  
Inner lens >PC<  
Housing >PC<

TAIL(GREEN)	0.3W
STOP(RED/BLUE)	2.0W
D.I.(GREEN/BROWN)	2.2W
FOG(RED)	4.5W
REV(GREEN/PURPLE)	2.2W
GND(BLACK)	2.2W
VOLTAGE 12/24 VDC	

A  
3:1



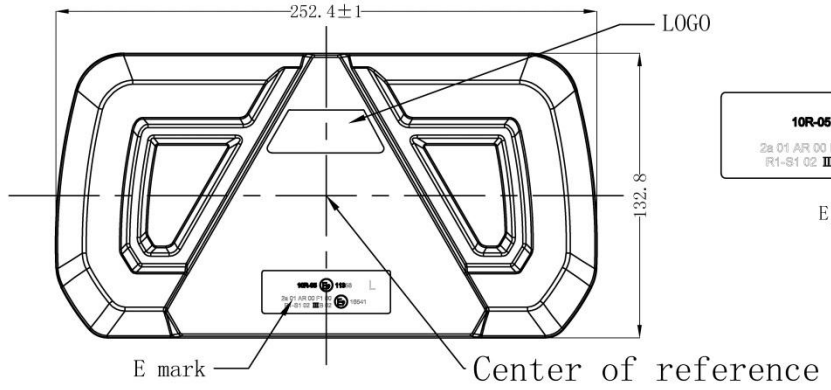
B  
2:1



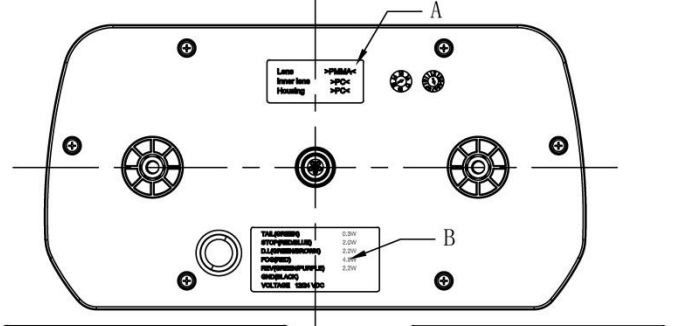
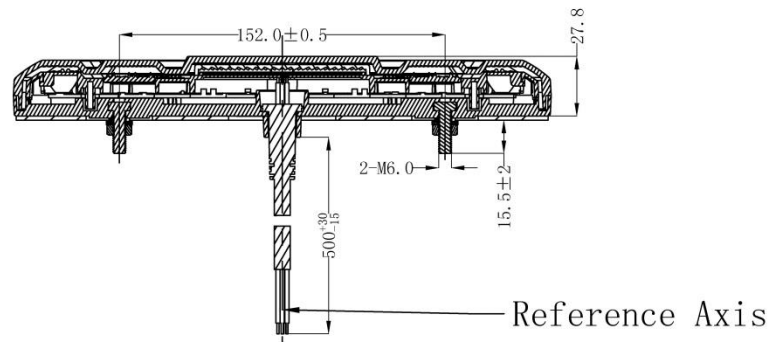
Specification:  
1. Functions: Tail; Stop; Direction Indicator; Rear fog; Reversing; Reflex.  
2. Input Voltage: 12V/24V.



CL-015-R-DT



E mark  
2:1

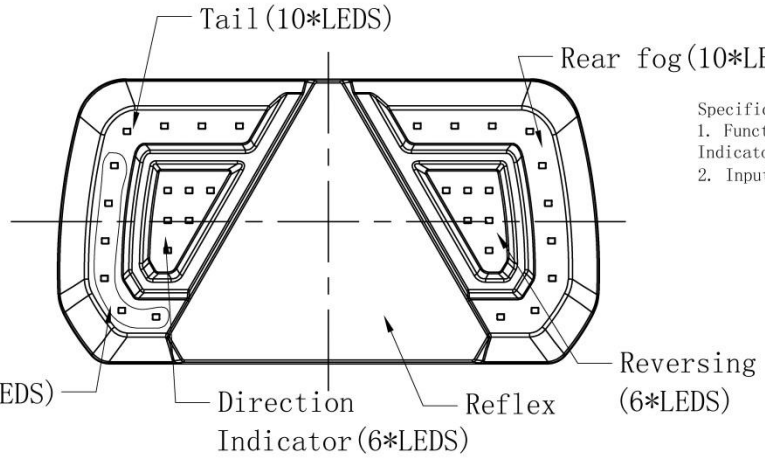
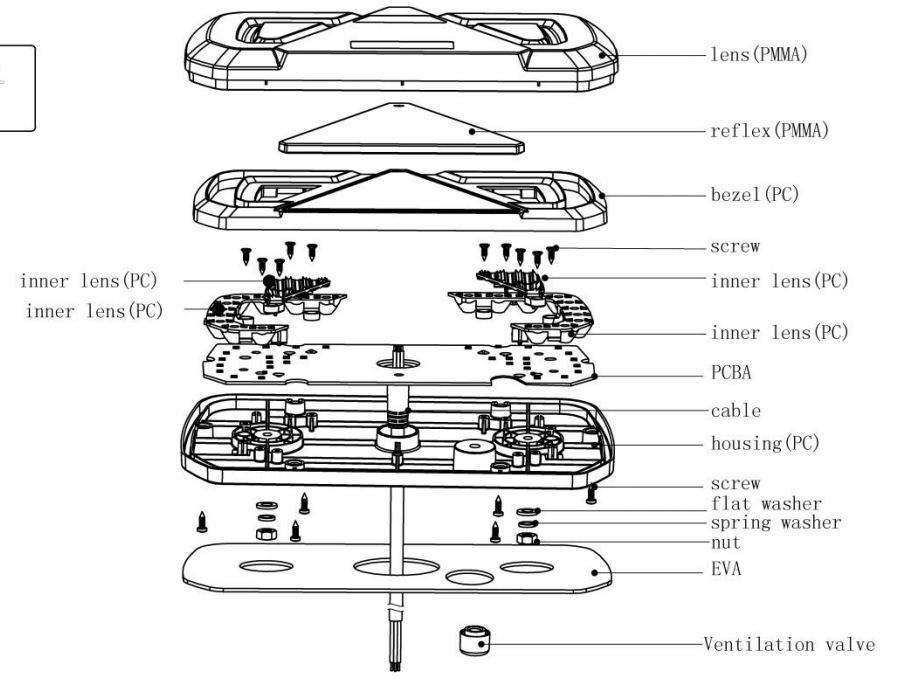


Lens >PMMA<  
Inner lens >PC<  
Housing >PC<

A  
3:1

TAIL(GREEN) 0.3W  
STOP(RED/BLUE) 2.0W  
D.L.(GREEN/BROWN) 2.2W  
FOG(RED) 4.5W  
REV.(GREEN/PURPLE) 2.2W  
GND(BLACK) 2.2W  
VOLTAGE 12/24 VDC

B  
2:1

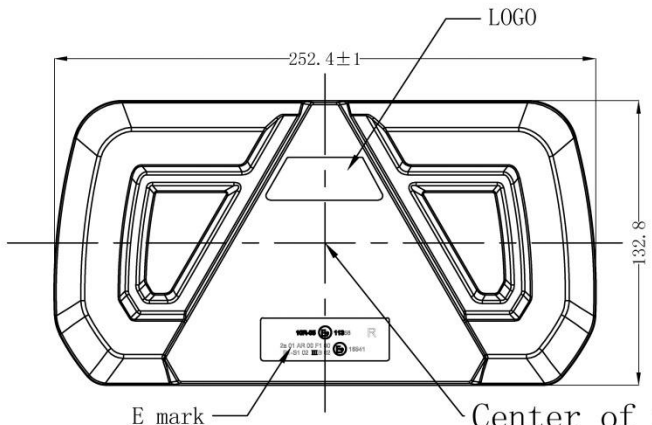


Specification:  
1. Functions: Tail;Stop;Direction Indicator;Rear fog;Reversing;Reflex.  
2. Input Voltage: 12V/24V.



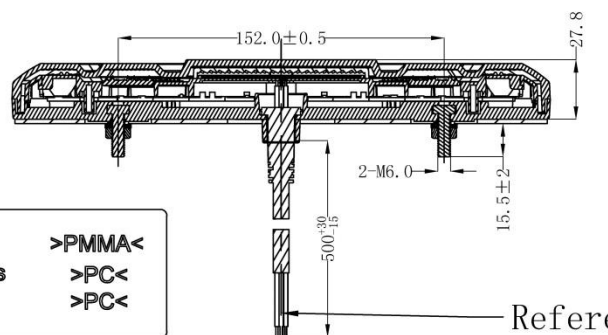
CL-015-L-CA





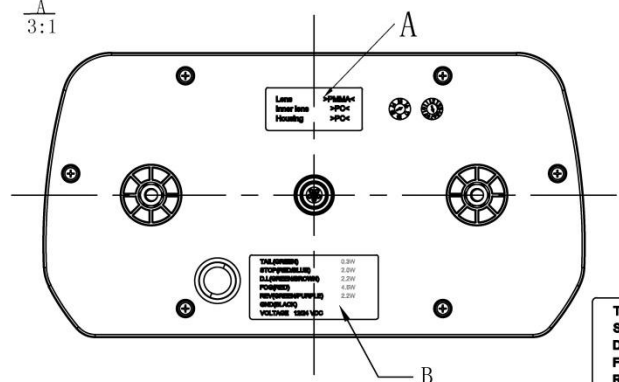
10R-06 E 113 R  
 2a 01 AR 00 F1 00  
 R1-S1 02 III B 02 E 16541

E mark  
 2:1



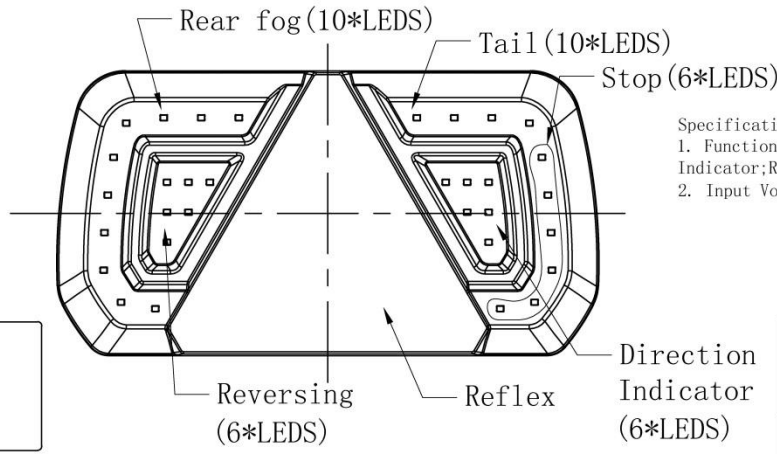
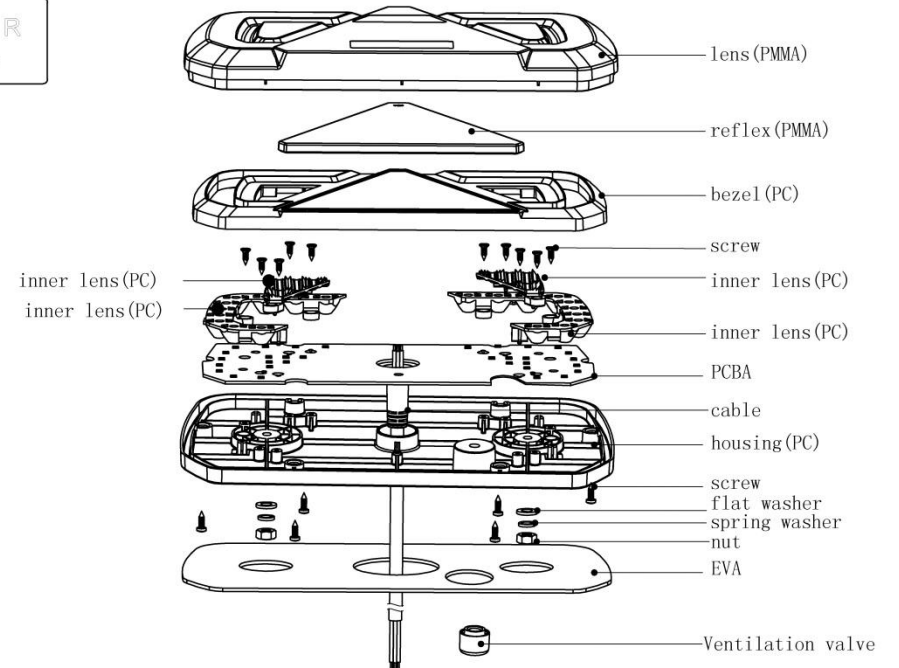
Lens >PMMA<  
 Inner lens >PC<  
 Housing >PC<

A  
 3:1



TAIL(GREEN) 0.3W  
 STOP(RED/BLUE) 2.0W  
 D.I.(GREEN/BROWN) 2.2W  
 FOG(RED) 4.5W  
 REV(GREEN/PURPLE) 2.2W  
 GND(BLACK)  
 VOLTAGE 12/24 VDC

B  
 2:1



Specification:  
 1. Functions: Tail; Stop; Direction Indicator; Rear fog; Reversing; Reflex.  
 2. Input Voltage: 12V/24V.



CL-015-R-CA

