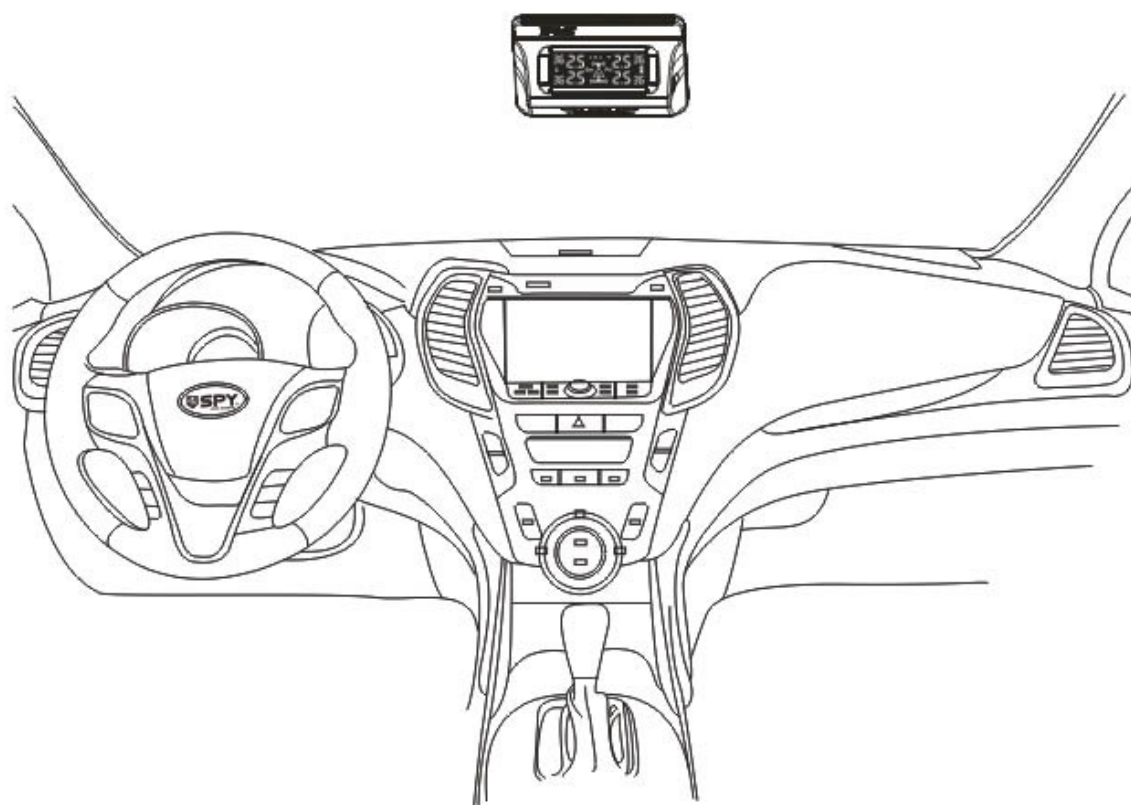
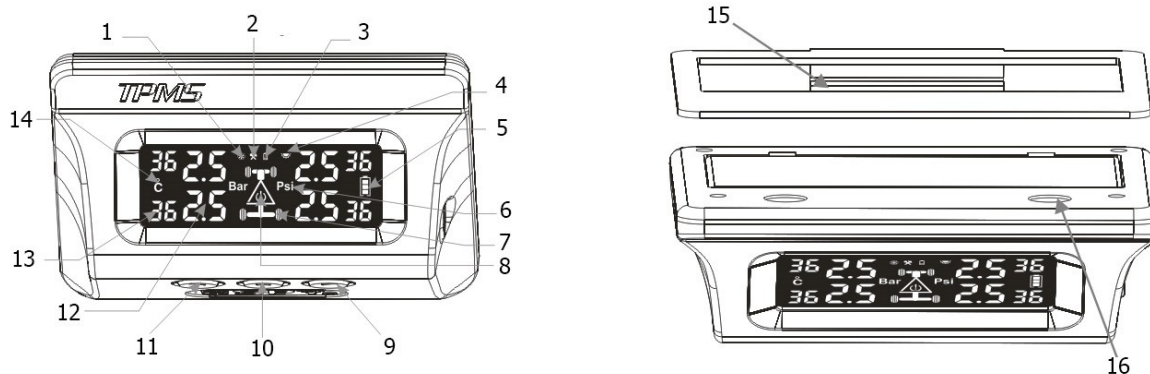


TPMS kontrola tlaku v pneumatice se solárním napájením

TPMS-X3



Displej:



1. Symbol učení pneumatiky
2. Symbol nastavení
3. Symbol baterie senzoru
4. Symbol nabíjení ze solárního panelu
5. Stav baterie displeje
6. Jednotka tlaku
7. Pozice pneumatiky
8. Alarm
9. Pravé tlačítko výběru ►
10. Tlačítko nastavení ■
11. Levé tlačítko výběru ◀
12. Hodnota tlaku
13. Hodnota teploty
14. Jednotka teploty
15. Kovový instalační držák
16. Magnet

Displej je nabíjen pomocí solárního panelu na vrchní straně displeje, při nedostatku světla pro solární nabíjení je možnost nabíjet displej pomocí CL napáječe (vstup z boku displeje 5V), součást balení.

Funkce:

Po zaparkování se displej automaticky vypne (po 35 sekundách) a automaticky se zapne když dojde k pohybu vozu.

Pokud tlak překročí 3,0 Bar (43Psi), nebo klesne pod 2,0 Bar (29Psi), systém spustí poplach. Pokud dojde k pomalému nebo rychlému úniku tlaku, systém také spustí poplach.

Nastavení systému je standardní, po montáži není nutné dělat žádné změny nastavení.

Doporučený tlak pneumatik u většiny vozidel je 2,2 – 2,3 Bar v létě a 2,4 – 2,6 Bar v zimě.

Funkce tlačítek a nastavení:

1. Krátkým stisknutím tlačítko výběru ◀, nastavujete intenzitu podsvícení displeje (2 stupně nastavení intezity podsvícení displeje)
2. Stiskněte levé tlačítko výběru ◀ na 3s pro vypnutí displeje.
3. Krátkým stisknutím tlačítko výběru ►, přepínání zobrazí se parametry teploty.
4. Stiskněte pravé tlačítko výběru ► na 3s pro obnovení továrního nastavení, bude potvrzeno akustickým signálem.
5. Při spuštění alarmu stiskněte jakékoliv tlačítko pro jeho utišení.
6. Stiskněte tlačítko nastavení ■ na 3s pro vstup do menu nastavení parametrů.

Učení nových senzorů:

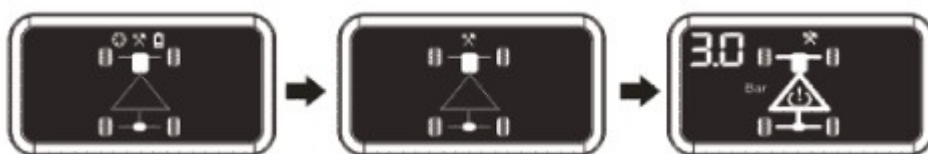
1. Stiskněte ■ na 3s pro vstup do menu nastavení, symbol “ * „ bude blikat;
2. Stiskněte jednou ◀ pro vstup do programování, A senzor je připraven k učení;



3. Stiskněte jednou ▶ pro výběr dalšího senzoru k učení;
4. Po vybrání vhodného senzoru, vložte baterii do nově učeného senzoru, displej 1x pípne a zobrazí naučený senzor, vyjměte ze senzoru baterii pro dokončení programování;
5. Stiskněte ■ pro ukončení;
6. Vložte do senzoru znovu zpět baterii, senzor je připraven k použití

Nastavení systému:

1. Stiskněte ■ na 3s pro vstup do menu nastavení
2. Stiskněte jednou ▶ a zvolte „*“ a stiskněte jednou ◀ pro vstup;
3. **Nastavení nejvyšší hodnoty** - displej zobrazí tovární nastavení „3,0 Bar“, stiskněte jednou ◀ pro vstup do nastavení, poté stiskněte ▶ pro výběr nové hodnoty a stiskněte ◀ pro uložení nastavení, displej 1x pípne jako indikace úspěšného nastavení;



4. **Nastavení nejnižší hodnoty** - opakujte krok 2, stiskněte jednou ▶ pro vstup do nastavení, displej zobrazí tovární nastavení „1,8 Bar“, stiskněte jednou ◀ pro vstup do nastavení, poté stiskněte ▶ pro výběr nové hodnoty a stiskněte ◀ pro uložení nastavení, displej 1x pípne jako indikace úspěšného nastavení;



5. **Nastavení teploty** - opakujte krok 2, stiskněte 2x ▶ pro vstup do nastavení, displej zobrazí tovární nastavení „68°C“, stiskněte jednou ◀ pro vstup do nastavení, poté stiskněte ▶ pro výběr nové hodnoty a stiskněte ◀ pro uložení nastavení, displej 1x pípne jako indikace úspěšného nastavení;
6. **Nastavení jednotky Bar/Psi** - opakujte krok 2, stiskněte 3x ▶ pro vstup do nastavení, displej zobrazí tovární nastavení „Bar“, stiskněte jednou ◀ pro výběr jednotky Bar nebo Psi, při změně nastavení, displej 1x pípne jako indikace úspěšného nastavení; poté stiskněte ▶ pro ukončení nastavení hodnot.

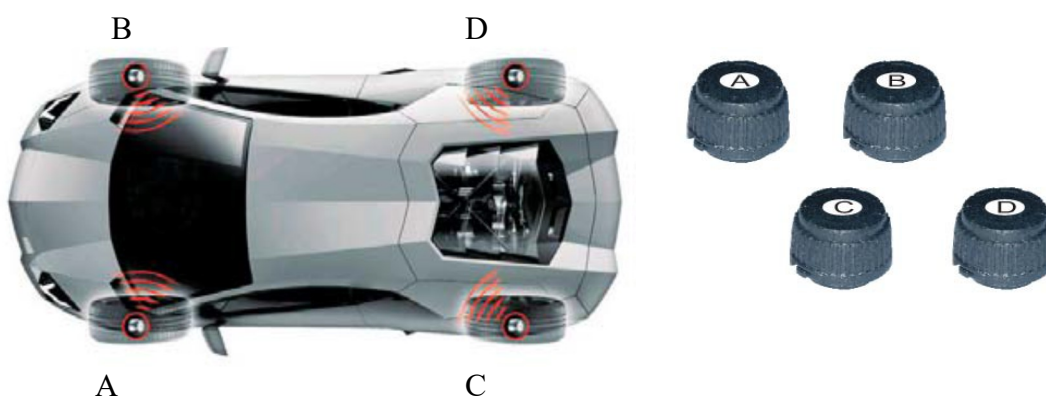


7. Stiskněte ■ pro opuštění menu nastavení

Test nastavení a správného přiřazení senzorů

Senzory komunikují s jednotkou (displejem) po rozjetí vozu nad 20km/h, poté začnou senzory zasílat aktuální hodnoty a budou zobrazeny na displeji.

Pozice senzorů na voze:



Instalace senzorů:



1. Sejměte čepičku ventilků



2. Zašroubujte šestihornou matici



3. Vložte těsnění



4. Našroubujte a dotáhněte správný senzor



5. Pomocí klíče dotáhněte matici v opačném směru



6. Pomocí vody s mýdlem vyzkoušejte zda nikde vzduch neuniká

Výměna baterie v senzoru:



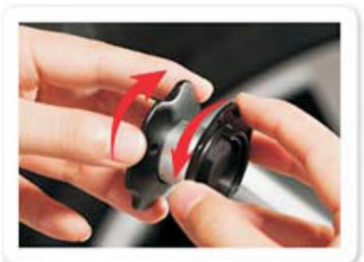
1. Uvolněte šestihřannou matici



2. Odšroubujte senzor



3. Sejměte těsnění



4. Pomocí klíče odšroubujte krytu



5. Pomocí nehtu vyndejte baterii



6. Vyměňte novou baterii CR1632

Test při jízdě:



1. Zapněte zapalování



2. Pokud je rychlost vyšší než 20 km/h, displej automaticky obnoví data

Technické parametry:

	Senzor	Displej
Pracovní frekvence	FSK 433,92 MHz 30KHz	FSK 433,92 MHz 30KHz
Pracovní napětí	2,2 – 3,0V	5V
Pracovní proud	15 mA 30%	70 mA 30%
Pracovní prostředí	Teplota: -40°C až +85°C	Teplota: -20°C až +70°C
Rozsah měření	Tlak: 0 – 3,5 Bar	
Přesnost	Tlak: 0,1 Bar	
Baterie v senzoru	3.0V CR1632	

Poznámky:

Tento výrobek je určen pouze pro měření tlaku do rozsahu 3,5Bar, není vhodný pro nákladní a offroad vozy s tlakem pneumatik větším než 50 Psi.

Nespoléhejte se pouze na tento výrobek, pneumatiky pravidelně kontrolujte, jestli nemají nějaké poškození. Životnost baterií je závislá na používání vozidla a nájezdu km.

Tento systém může účinně kontrolovat tlak a teplotu v pneumatikách automobilových kol, ovšem nemůže zabránit vzniku neočekávaných nehod. Výrobce nepřebírá odpovědnost za jakékoli přímé nebo nepřímé ztráty vyplývající z poškození vlivem tohoto výrobku.