

Ovládací prepínač umiestnite na miesto dohodnuté so zákazníkom. Najčastejšie miesta montáže prepínačov sú stredová konzola, miesto v okolí radiacej páky, plasty v okolí sedadla. Po výbere vhodného miesta navrtajte otvor Ø 20mm a namontujte prepínač ovládania vyhrievania. Prepínač pripojte ku káblovému zväzku.

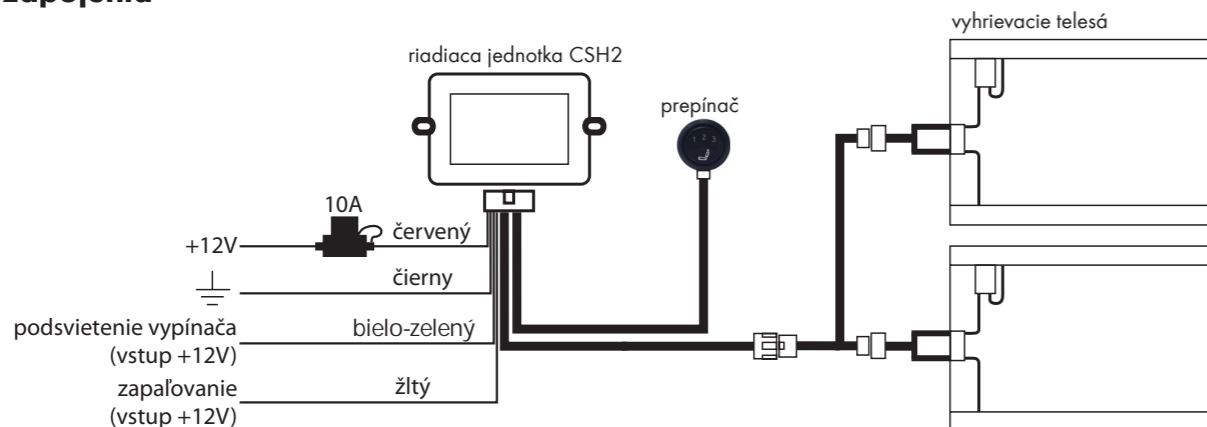
Namotujte sedadlo späť do vozidla a prepojte všetky konektory vyhrievania a konektory sedadla (airbag, elektrické nastavenie). Skontrolujte zapojenie vyhrievania. Pokiaľ je všetko v poriadku, pripojte akumulátor vozidla a preskúšajte funkčnosť vyhrievania sedadla.

Obsluha zariadenia

Vyhrievanie CSH2 poskytuje užívateľovi tri stupne ohrevu. Vysoký, stredný a nízky. Pri vysokom ohreve vyhrievanie pracuje do teploty 65°. Po prekročení tejto teploty termostat preruší vyhrievanie a znova zapne až po klesnutí pod hraničnú teplotu. Pri strednom ohreve vyhrievanie pracuje do teploty 50°. Po prekročení tejto teploty termostat preruší vyhrievanie a znova zapne až po klesnutí pod hraničnú teplotu. Pri nízkom ohreve vyhrievanie pracuje do teploty 40°. Po prekročení tejto teploty termostat preruší vyhrievanie a znova zapne až po klesnutí pod hraničnú teplotu.



Schéma zapojenia



TECHNICKÉ PARAMETRE

Napájacie napätie	12V +/- 25%
Pracovná teplota	-30°C až 70°C
Maximálny prúdový odber	4,3 A
Nízky ohrev	40°
Stredný ohrev	50°
Vysoký ohrev	65°



UPOZORNENIE: Pred inštaláciou si pozorne prečítajte inštrukcie a odporúčania uvedené v návode. Zariadenie musí byť nainštalované a používané v súlade s týmto návodom. Zariadenie je určené pre montáž do všetkých osobných motorových vozidiel s 12-voltovým elektrickým systémom. Zariadenie musí byť pripojené na 12V a ukostrené záporným pólom. Výrobca ani predajca nezodpovedajú za prípadné škody vyplývajúce z nesprávnej inštalácie, používania, prevádzkovania, či ovládania výrobku odlišne od návodu na používanie. Neodborným zásahom do zariadenia alebo jeho úpravou hrozí riziko poškodenia samotného zariadenia alebo elektrickej siete automobilu a strata záruky. Pre správnu a bezchybnú činnosť výrobku odporúčame inštaláciu zveriť odbornému servisu.

POPIS SYSTÉMU

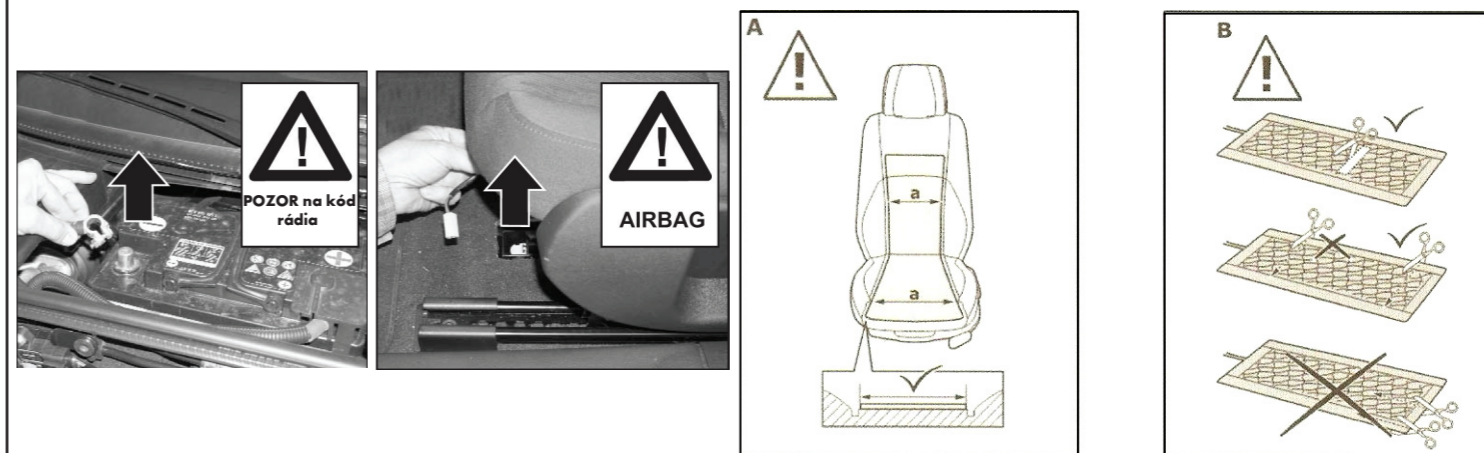
CARBON SEAT HEATER je univerzálne vyhrievanie sedadiel vozidla. Je určené pre dodatočnú montáž a zvyšuje tak pohodlie pri vedení motorového vozidla v zimnom alebo chladnom období. Je určené pre montáž pod čalúnenie sedadiel, a tak nijako nenarušuje vzhľad interiéru ani pohodlie pri sedení. Vyhrievanie je ovládané pomocou prídavného prepínača, ktorým si môžete nastaviť tri stupne ohrevu. Udržiavanie optimálnej teploty zabezpečuje termostat, ktorý automaticky zapína a vypína vyhrievanie podľa nastaveného stupňa ohrevu.



MONTÁŽ SYSTÉMU

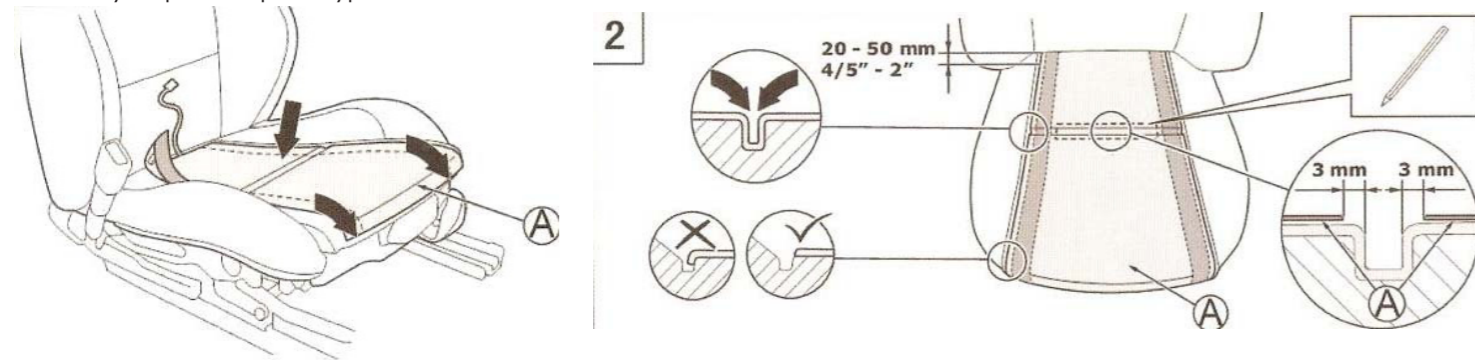
Upozornenie: Ešte pred montážou preverte, či je možné vyhrievanie do sedadla namontovať a či je zariadenie funkčné.

Pred samotnou montážou si vo vozidle nájdite prípojné body alebo vodiče, kde budete pripájať napájanie vyhrievania. Potom odpojte akumulátor vozidla (pozor na autorádio s kódom!). Demontujte sedadlo, do ktorého budete vyhrievanie montovať. Pokiaľ je vozidlo vybavené bočnými airbagmi, držte sa pokynmi od výrobcu vozidla. Konektory neodpájajte, pokiaľ ste predtým neodpojili akumulátor vozidla. Taktiež nepripájajte akumulátor, pokiaľ sú konektory zo sedadla odpojené, aby riadiaca jednotka nenačítala chybu airbagu.

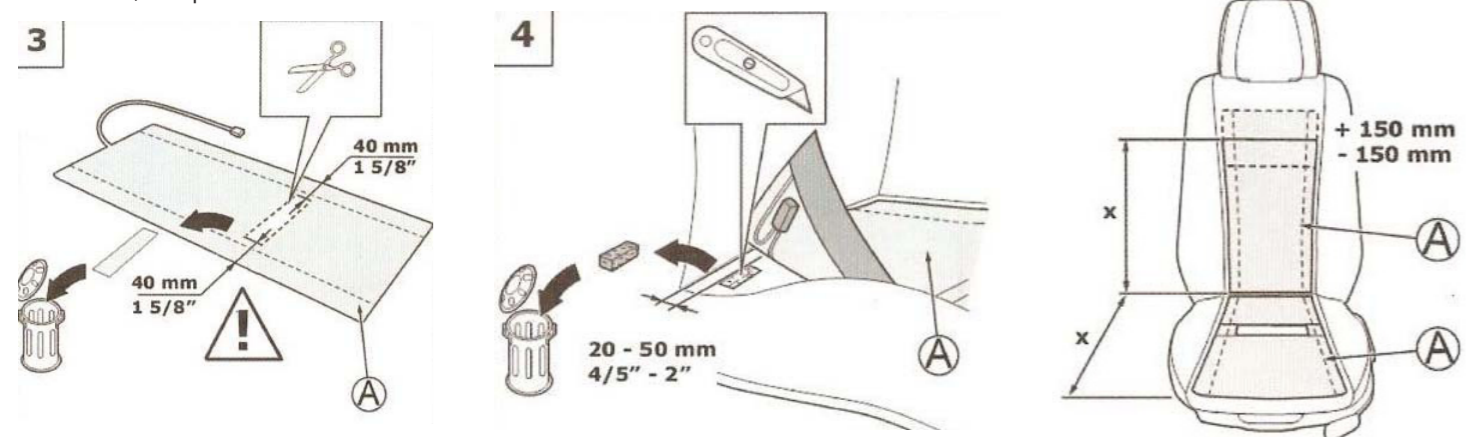


Postup montáže:

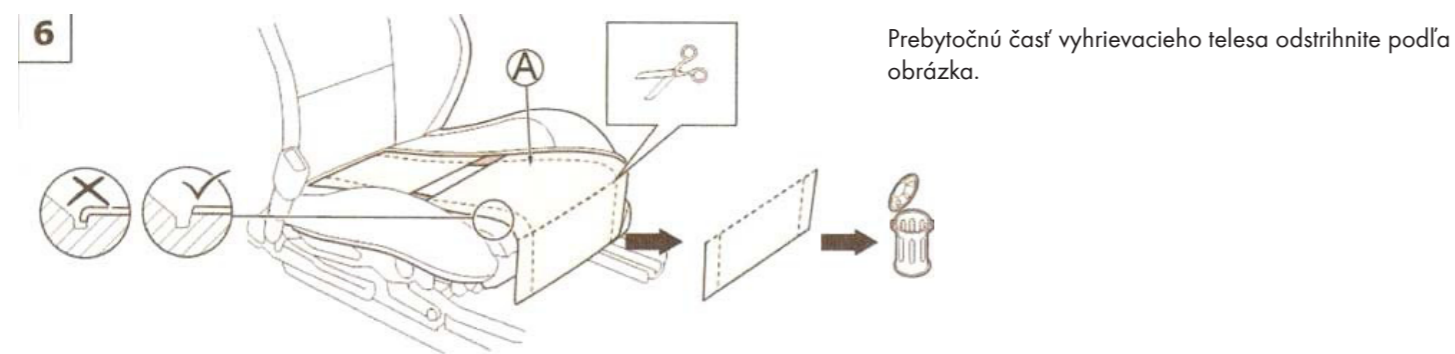
Zdemontujte sedadlo z vozidla. Podľa potreby zdemontujte bočné krycie plasty, aby ste mohli odčalúniť sedadlo. Čalúnenie môže byť uchytené rôznymi spôsobmi podľa typu vozidla.



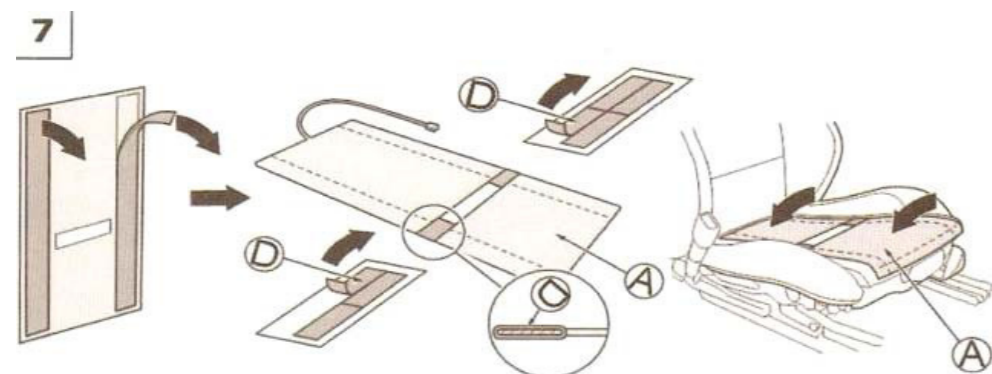
Po odčalúnení sedadla priložte a prirovnajte vyhrievanie na sedadlo podľa obrázkov. Pokiaľ sa v sedadle nachádzajú lišty alebo kovové časti na uchytenie čalúnenia, je potrebné do vyhrievania urobiť otvory. Otvory urobte podľa upozornenia B aby nedošlo k poškodeniu vyhrievania nesprávnym vystrihnutím otvoru! Naznačte si miesto, kde vystrihnete otvor. Veľkosť otvoru prispôbte podľa potreby a pritom dodržte vzdialenosť, ako je znázornené na obrázku.



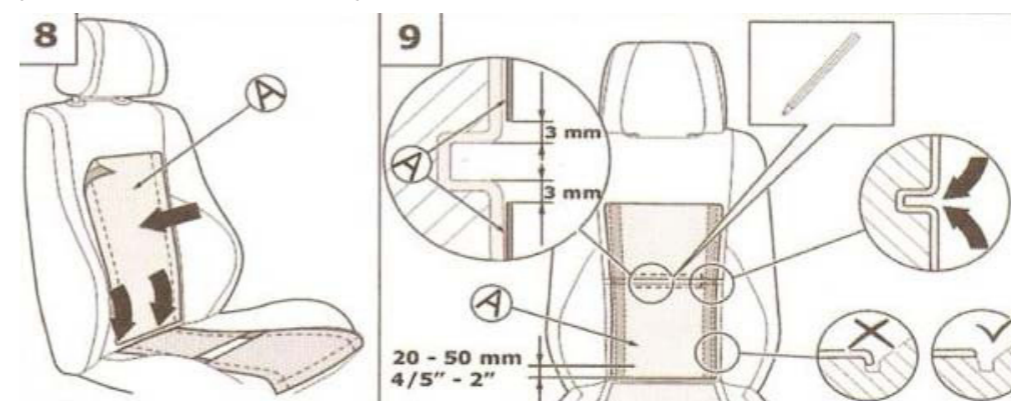
Podľa naznačeného miesta urobte otvor do vyhrievacieho telesa. Na sedadle urobte vyrezaním priestor na termostat vyhrievacieho telesa, aby potom nevyčnieval a neprekážal obsluhu pri sedení. Dĺžku vyhrievacích telies prispôbte podľa obrázka.



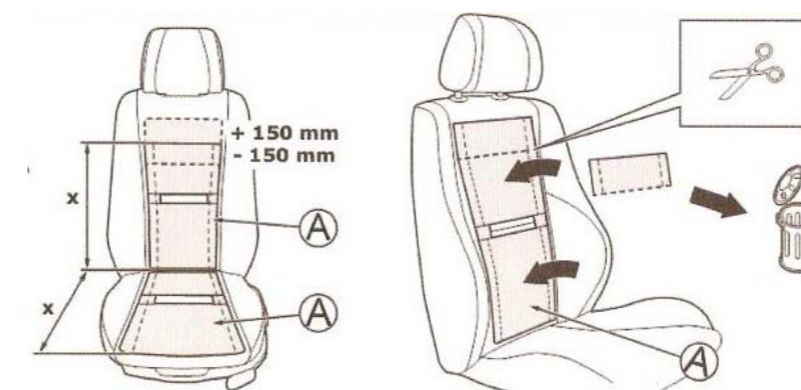
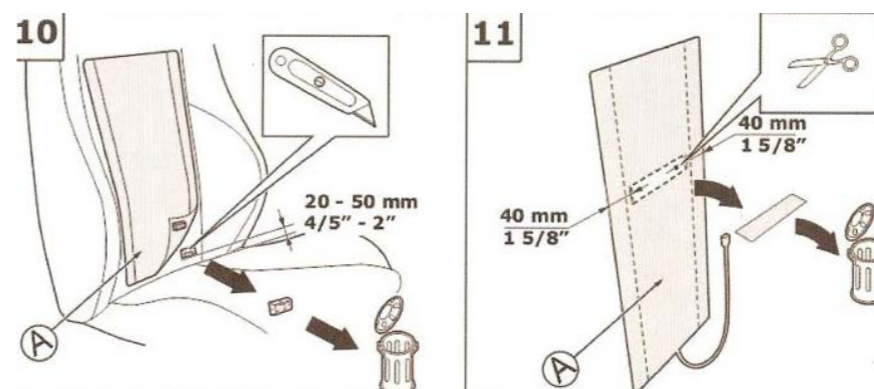
Pokiaľ máte vyhrievacie teleso prispôbené sedadlu vozidla, odlepte ochrannú fóliu z lepiacej pásky na vyhrievacom telese a na niektoré miesta podľa obrázka nalepte ďalšiu obojstrannú pásku. Vyhrievacie teleso nalepte na sedadlo.



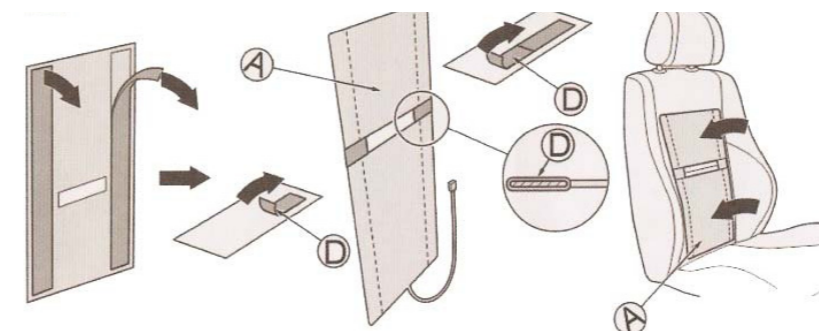
Pri operadlovej časti sedadla postupujte podobne ako pri sedacej. Pokiaľ sa v operadlovej časti nachádzajú lišty alebo kovové časti na uchytenie čalúnenia, je potrebné do vyhrievania urobiť otvory. Naznačte si miesto, kde vystrihnete otvor. Veľkosť otvoru prispôbte podľa potreby a pritom dodržte vzdialenosť, ako je znázornené na obrázku.



Podľa naznačeného miesta urobte otvor do vyhrievacieho telesa. Na operadlovej časti urobte vyrezaním priestor na termostat vyhrievacieho telesa, aby potom nevyčnieval a neprekážal obsluhu pri sedení. Dĺžku vyhrievacích telies prispôbte podľa obrázka.



Pokiaľ máte vyhrievacie teleso prispôbené sedadlu vozidla, odlepte ochrannú fóliu z lepiacej pásky na vyhrievacom telese a na niektoré miesta podľa obrázka nalepte ďalšiu obojstrannú pásku. Vyhrievacie teleso nalepte na sedadlo.



Čalúnenie sedadla dajte na pôvodné miesto a sedadlo poskladajte do pôvodného stavu. Vodiče z jednotlivých častí vyhrievania spojte pod sedadlom a upevnite ich tak, aby nebránili pri pohybe sedadla alebo aby nedošlo k ich poškodeniu. Napájacie vodiče vyhrievania zapojte podľa schémy zapojenia a druhú stranu vodičov dotiahnite pod sedadlo, do ktorého ste namontovali vyhrievanie. Vodiče umiestnite tak, aby nedošlo k ich poškodeniu.