



NA400



Automobilový přehrávač DVD a CD disků a souborů MP3 a WMA

- **USB konektor**
- **Vstup pro externí zařízení AUX**

Uživatelská příručka

Obsah

Informace k bezpečnému používání	3
Připojení a sejmutí čelního panelu	4
Reset přehrávače	4
Obsah balení	5
Podporované typy disků a formáty souborů	5
Postup montáže	7
Funkce tlačítek na čelním panelu	10
Nastavení přehrávače	11
Příjem rádia	13
Přehrávání skladeb z DVD, CD nebo USB disku	14
Přehrávání z externího zdroje (AUX)	15
Dálkový ovladač	15
Technické parametry	17

Informace k bezpečnému používání

1. Před provedením jakéhokoli nastavení přehrávače nejprve zastavte vozidlo na bezpečném místě.
2. Dbejte, aby se do přehrávače nedostaly žádné kovové předměty, které by mohly způsobit elektrický zkrat.
3. Hlasitost přehrávání udržujte na takové úrovni, abyste se mohli plně věnovat bezpečnému řízení vozidla a aby byly slyšet varovné zvuky z okolí.
4. Zvýšená vlhkost ve vozidle může způsobit zamlžení čočky na čtecí hlavici přehrávače, což způsobí nesprávné čtení disku. V tomto případě disk vyjměte a vyčkejte, až se okolní vlhkost stabilizuje.
5. Obrázky uvedené v této příručce představují pouze ilustrace, které se mohou lišit od aktuálního stavu přehrávače.
6. Montáž přehrávače vyžaduje odborné znalosti a zkušenosti. Pokud se během montáže vyskytnou nejasnosti, kontaktujte zástupce společnosti Nakamichi.
7. Pokud jsou součástí balení volitelné doplňky, zkontrolujte, zda je možné jejich využití s daným typem přehrávače a územím, na kterém se nacházíte.

Údržba přehrávače

Čelní panel přehrávače lze otřít jemným suchým hadříkem. K čištění nepoužívejte čisticí prostředky ani rozpouštědla.

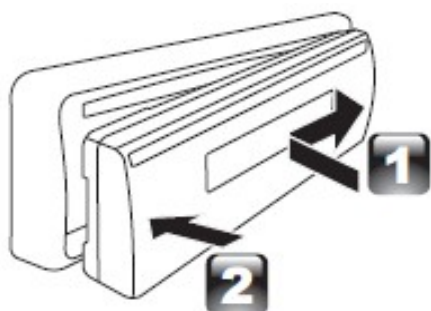
Občas je vhodné provést čištění konektorů na přehrávači a odjímatelném čelním panelu. K čištění využijte vatičku nebo jemný hadřík.

Upozornění

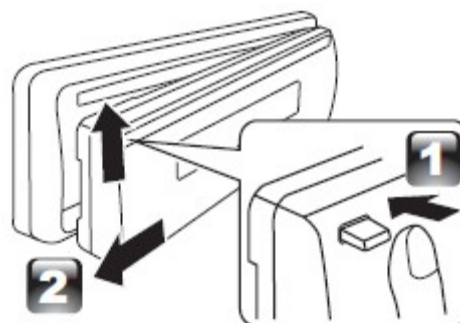
Tento přehrávač představuje laserové zařízení třídy I. Přehrávač při své činnosti vytváří viditelné nebo neviditelné laserové záření, které může nebezpečné, pokud by došlo k přímému ozáření. Přehrávač proto vždy používejte v souladu s touto příručkou. Nikdy nesnímejte kryt přehrávače ani se jej nepokoušejte sami opravit. Neprovádějte žádné změny a úpravy přehrávače. V případě potřeby se obraťte na příslušný servis.

Připojení a sejmutí čelního panelu

Připojení panelu



Sejmutí panelu

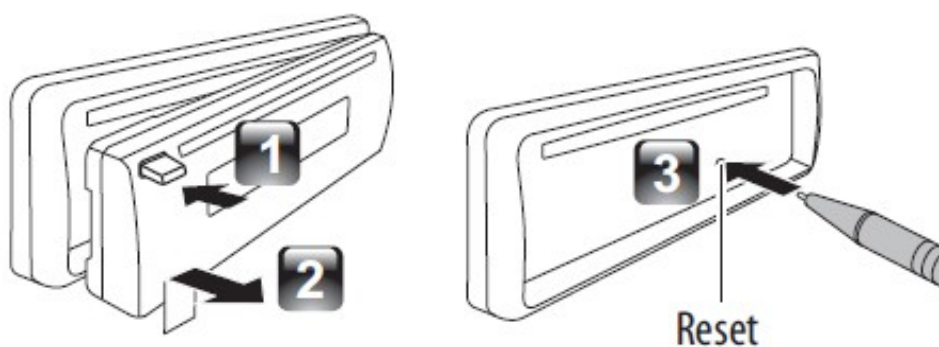


Při manipulaci s čelním panelem dbejte následujícího:

1. Čelní panel nevystavujte působení přímého slunce, zdroje tepla nebo nadměrné vlhkosti. Dále dbejte, aby se na čelní panel nedostala voda.
2. Čelní panel po odpojení uložte do ochranného pouzdra.
3. Čelní panel může být poškozen pádem nebo nárazem.
4. Konektorů na čelním panelu se nedotýkejte rukama.

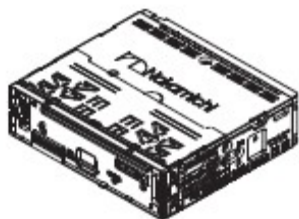
Reset přehrávače

Pokud přehrávač nefunguje správně, je vhodné provést reset – obnovení továrního nastavení. Tlačítko Reset naleznete na jednotce přehrávače po sejmutí čelního panelu, jak je ilustrováno na obrázku níže. Tlačítko lze stisknout tužkou nebo podobným předmětem.

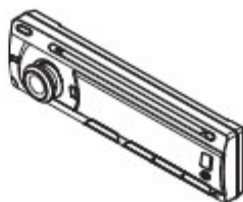


Obsah balení

Balení přehrávače obsahuje následující předměty:



Jednotka přehrávače



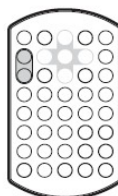
Čelní panel



Ozdobný rámeček



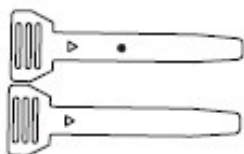
Obal na čelní panel



Dálkový ovladač



ISO konektor



Klíčky k vyjmutí jednotky



Šrouby 4 ks



Uživatelská příručka

Podporované typy disků a formáty souborů

Tento přehrávač umožňuje přehrávat soubory, které jsou uloženy na DVD a CD discích nebo na USB (flash) disku. Následující tabulka obsahuje seznam podporovaných typů disků:



DVD: Digital Versatile Disc



CD: Compact Disc



VCD: Video CD



CD-R: CD Recordable



DVD±R: DVD Recordable



CD-RW: CD Rewriteable



DVD±RW: DVD Rewriteable

Podporované formáty audio souborů

Přehrávač umožňuje přehrávat CD-DA a soubory MP3 a WMA, které jsou uloženy na disku CD-ROM, DVD-ROM nebo na USB disku.

Poznámky k souborům MP3 a WMA

- Přehrávač umožňuje přehrát až 2000 souborů na jednom paměťovém médiu.
- Podporované vzorkovací frekvence: 32 kHz, 44,1 kHz, 48 kHz.
- Podporované bitové rychlosti: 64 až 256 kbps.
- ID3 tag verze 1.0 a 1.1.

Podporované formáty video souborů a fotografií

Přehrávač umožňuje přehrávat video soubory ve formátech DVD video a MPEG-4, které jsou uloženy na disku DVD-ROM, CD-ROM nebo na USB disku.

Přehrávač dále umožňuje zobrazení fotografií ve formátu JPEG.

Poznámky k souborům MPEG-4

Přehrávač umožňuje přehrávat video soubory MPEG-4 dle standardu ISO 14496-2:

- Simple Profile (SP)
- Advanced Simple Profile (ASP): soubory MP4 a M4a (pouze audio soubory).

Nepodporované typy disků

Přehrávač neumožňuje přehrávat následující typy disků: disky 8 cm, CDV, CDG, LD, DVD RAM.

Regionální kód DVD

Některé DVD disky jsou označeny regionálním kódem. Tento přehrávač umožňuje přehrávání disků s jakýmkoli regionálním kódem.



Údržba a zacházení s disky

Disk je vhodné před vložením do přehrávače otřít jemným suchým hadříkem, přičemž čištění provádějte od středu disku směrem k jeho okrajům. K čištění nepoužívejte čisticí ani rozpouštědla.



S disky manipulujte dle následujících poznámek a obrázků:

Potištěnou stranou vzhůru



Disk neohýbejte



Nedotýkejte se spodní (lesklé) strany disku



Čištění disku provádějte od středu směrem k okrajům



Poškrábání lesklé strany disku může vést k tomu, že disk nebude možné přehrát. Nejedná se však o poškození přehrávače.

Postup montáže

Základní postup

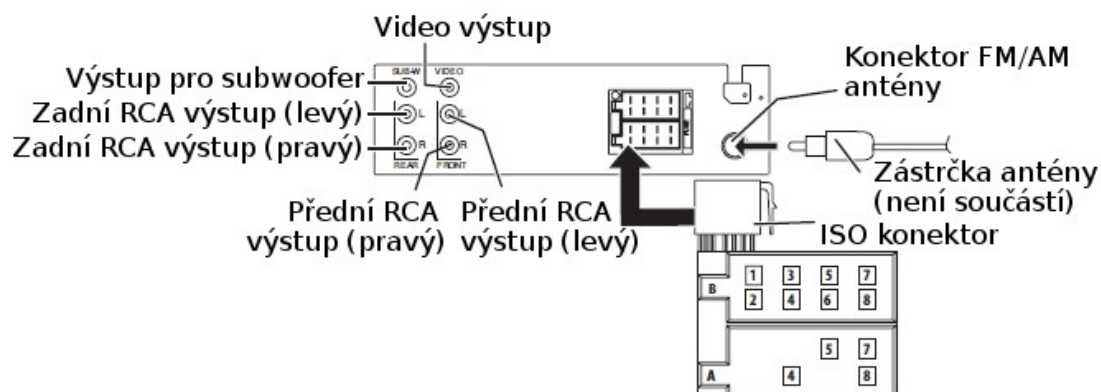
1. Vyměňte klíček zapalování vozidla a odpojte zápornou svorku (-) baterie.
2. Proved'te zapojení kabelů k přehrávači.
3. Proved'te montáž přehrávače do vozidla.
4. Připojte zpět zápornou svorku baterie.
5. Proved'te reset přehrávače.

Varování a upozornění

- Přehrávač smí být připojen pouze do vozidel s palubním napětím 12 V DC a zápornou zemí.
- Montáž přehrávače vyžaduje odborné znalosti a zkušenosti. V případě jakýchkoli nejasností ponechte montáž na příslušném servisním centru.
- Dbejte, aby nedošlo k propojení červeného vodiče (zapalování ACC) nebo žlutého vodiče (baterie) k černému vodiči nebo kastli vozidla. Došlo by ke vzniku elektrického zkratu a následně také možnému požáru. Vodiče, které jsou připojeny k napájení (tedy červený a žlutý), zajistěte příslušnou pojistkou.
- Před zahájením montáže odpojte zápornou svorku baterie.
- Nezapojené vodiče izolujte příslušnou izolační páskou. Nesnímejte koncovky z nezapojených vodičů.

- Po dokončení montáže zkontrolujte správné uzemnění přehrávače ke kastli vozidla.
- V době, kdy je přehrávač vypnut, může dojít ke zkratu vodičů k reproduktoru, nebo se reproduktor může dotknout kastle. V tomto případě bude spuštěna automatická ochrana, avšak je nutné vodiče zkontrolovat.
- Pokud klíček zapalování vozidla nenabízí polohu ACC (zapalování), připojte červený vodič k takovému zdroji napájení, který je spouštěn a vypínán současně se zapalováním nebo nastartováním motoru. Pokud byste červený vodič připojili na stálé napájení, například přímo na baterii, může dojít k úplnému vybití baterie v případě delšího využívání přehrávače s vypnutým motorem.
- Přehrávač umístěte do příslušného otvoru v přístrojové desce tak, aby jeho čelní panel nepřekážel bezpečnému ovládání vozidla.
- Přehrávač umístěte co nejvíce vodorovně – úhel naklonění přehrávače by neměl překročit 30°.
- Pokud dojde k přepálení pojistky, nejprve zkontrolujte napájecí vodiče a zejména možnost jejich zkratu na zem. Po dokončení kontroly vyměňte pojistku za novou o stejných parametrech.
- Vodiče k reproduktorům připojujte k příslušným svorkám. Záporný vodič (-) nelze sdílet mezi jednotlivými reproduktory ani jej připojit na společnou zem, protože by došlo k poškození přehrávače.
- Pokud budou k přehrávači připojeny jen dva reproduktory, využijte oba výstupy pro přední reproduktory (front), nebo zadní reproduktory (rear). Nemíchejte výstupy pro přední a zadní reproduktory.

Schéma zapojení



Zapojení pinů na ISO konektorech

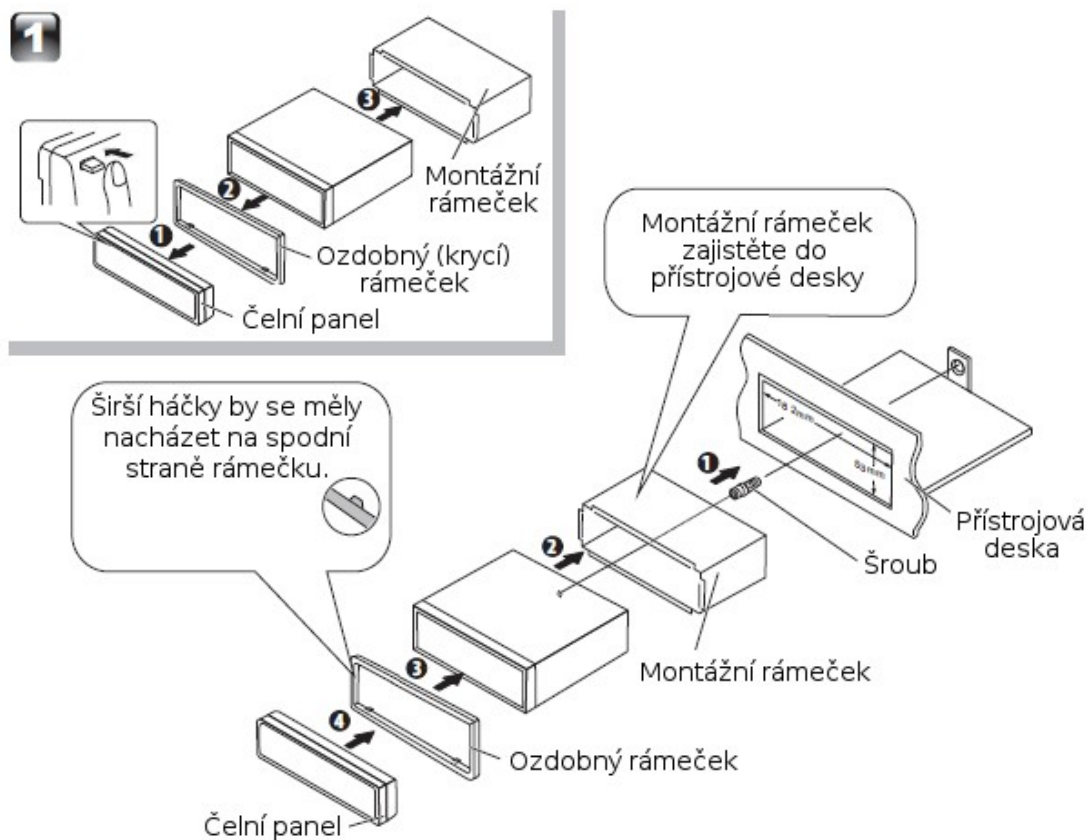
ISO konektor A

Pin	Barva	Zapojení
A4	Žlutý	Baterie (+)
A5	Modrý	Ovládání antény nebo zesilovače (max. 150 mA, 12 V DC)
A7	Červený	Zapalování (ACC)
A8	Černý	Zem

ISO konektor B

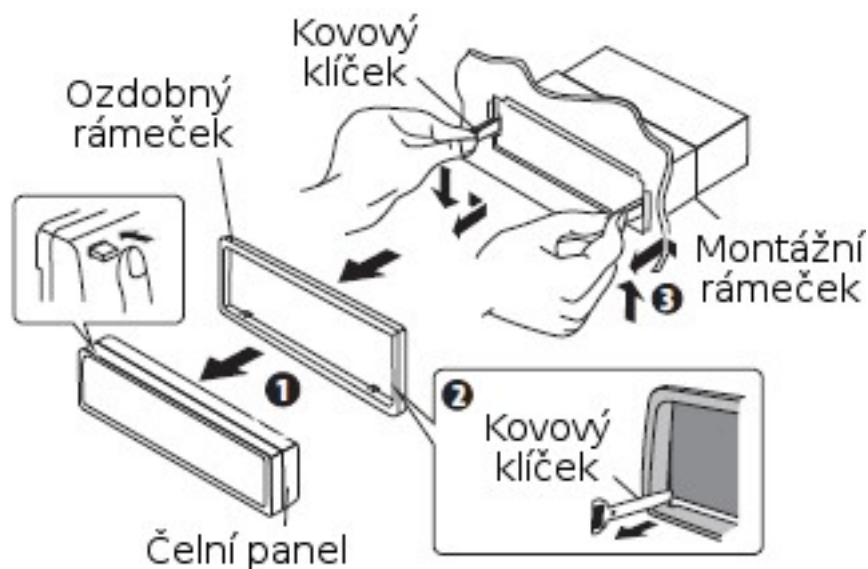
Pin	Barva	Reproduktor
B1 / B2	Fialový (+) / Fialovo-černý (-)	Pravý zadní
B3 / B4	Šedý (+) / Šedo-černý (-)	Pravý přední
B5 / B6	Bílý (+) / Bílo-černý (-)	Levý přední
B7 / B8	Zelený (+) / Zeleno-černý (-)	Levý zadní

Montáž přehrávače

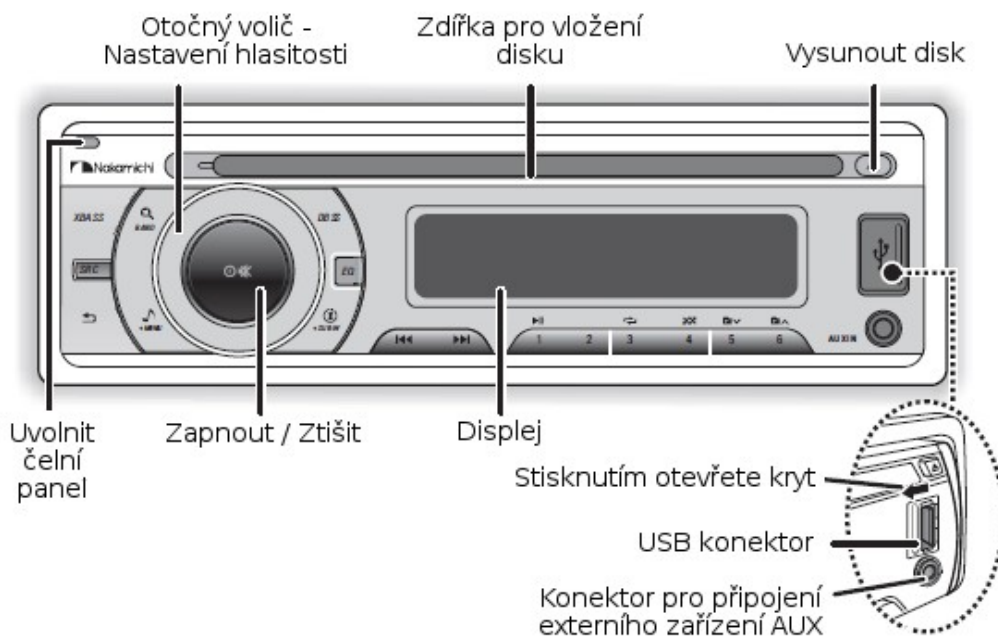


Vyjmutí přehrávače

Při vyjmutí (demontáži) přehrávače z přístrojové desky nejprve sejměte čelní panel. S využitím kovových „klíčků“ uchopíte ozdobný rámeček na obou stranách a sejměte jej. Následně tyto kovové klíčky zasuněte po stranách přehrávače, až dojde k jeho uvolnění.



Funkce tlačítek na čelním panelu



Tlačítko	Funkce
SRC	Výběr zdroje přehrávání: Rádio, Disk, USB, AUX-IN
Otočný volič	Otáčením lze nastavit hlasitost Výběr položek v nabídkách
POWER	Krátkým stisknutím ztišíte přehrávání resp. obnovíte hlasitost
MUTE	Dlouhým stisknutím přehrávač vypnete, krátkým opět spustíte Potvrzení výběru v nabídkách
BAND	Výběr frekvenčního pásma: FM1, FM2, FM3, AM1, AM2 Přehrávání skladeb: Zahájit vyhledávání
1 / ►	Zahájit resp. pozastavit přehrávání
◀◀ / ▶▶	Příjem rádia: Krátkým stisknutím lze zahájit ladění stanice s nejbližší nižší resp. vyšší frekvencí, dlouhým stisknutím zvolíte frekvenci Přehrávání skladeb: Krátkým stisknutím provedete volbu předchozí resp. následující skladby, dlouhým stisknutím zahájíte rychlé přetáčení vzad resp. vpřed.
MENU	Krátkým stisknutím vstoupíte do nabídky nastavení zvukového výstupu, dlouhým stisknutím zvolíte nabídku nastavení systému
DBSS	Spustit resp. vypnout funkci dynamického zvýraznění basů
(i) SUB-W	Krátkým stisknutím zobrazíte hodiny Přehrávání skladeb: Zobrazit informace o skladbě
XBASS	Spustit resp. vypnout funkci zvýraznění XBass
EQ	Nastavení ekvalizéru
←	Návrat do předchozí nabídky apod.

Nastavení přehrávače

Krátkým stisknutím tlačítka MENU vstoupíte do nabídky nastavení zvukového výstupu, dlouhým stisknutím zvolíte nabídku nastavení systému.

Požadovanou položku nabídky lze zvolit tlačítky (|◀◀) / (▶▶|) a nastavení provedete prostřednictvím otočného voliče.

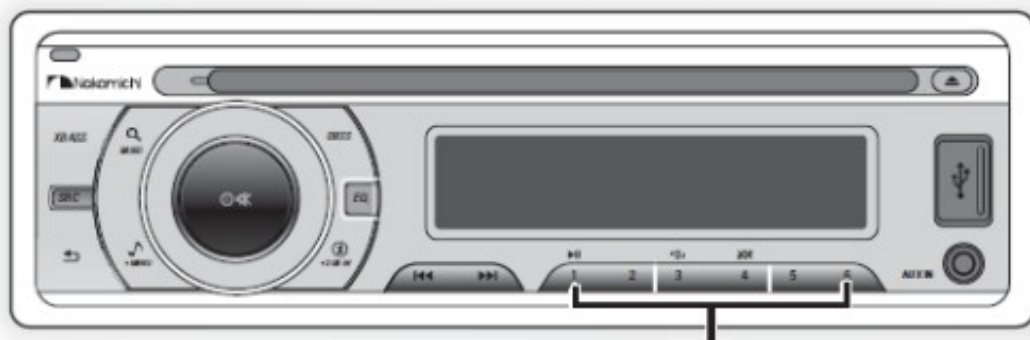
Nabídka nastavení zvukového výstupu – Audio Menu

Položka	Význam a nastavení
<i>BASS ADJUST – Nastavení zvýraznění hlubokých tónů (basů)</i>	
BASS LEVEL	Úroveň zvýraznění hlubokých tónů (úroveň -7 až +7)
BASS CFQ	Volba střední basové frekvence: 60, 80, 100, 200
<i>MIDDLE ADJUST – Nastavení zvýraznění středních frekvencí</i>	
MIDDLE LEVEL	Úroveň zvýraznění středních frekvencí (úroveň -7 až +7)
MIDDLE CFQ	Volba střední frekvence: 0,5 k, 1,0 k, 1,5 k, 2,5 k
<i>TREBLE ADJUST – Nastavení zvýraznění vysokých tónů</i>	
TREBLE LEVEL	Úroveň zvýraznění vysokých tónů (úroveň -7 až +7)
TREBLE CFQ	Volba střední frekvence: 10,0 k, 12,5 k, 15,0 k, 17,5 k
<i>BALANCE</i>	Vyvážení pravých a levých reproduktorů: 12R (pouze pravé) až 12L (pouze levé)
<i>FADER</i>	Vyvážení předních a zadních reproduktorů: 12R (pouze zadní) až 12F (pouze přední)
<i>SUBWOOFER ADJUST – Nastavení subwooferu</i>	
SUBWOOFER	Úroveň zvýraznění subwooferu (0 až 50)
SUBWOOFER LPF	Dolní frekvenční propust na 80, 120 nebo 160 Hz
RESUME	Obnovit výchozí nastavení ekvalizéru

Nabídka nastavení systému – Menu

Položka	Význam a nastavení
<i>CLOCK – Nastavení hodin</i>	
CLOCK SET	Nastavení aktuálního času
CLOCK FORMAT	Nastavení formátu hodin: 12 h nebo 24 h
BEEP TONE	Potvrzující zvuk při stisknutí tlačítka
DIMMER	Jas LCD displeje

Příjem rádia



Krátkým stisknutím provedete výběr uložené rádiové stanice. Dlouhým stisknutím (2 sek) uložíte aktuální stanici do paměti.

Prostřednictvím tlačítka BAND lze nejprve zvolit požadované frekvenční pásmo: FM1, FM2, FM3, AM1, AM2.

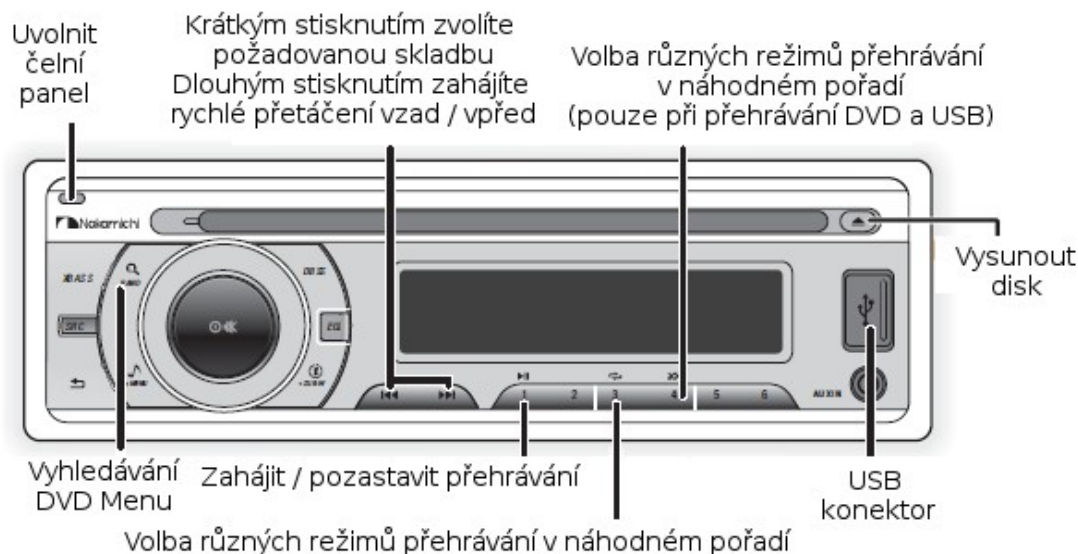
Ladění stanice v daném frekvenčním pásmu provedete prostřednictvím tlačítek (|◀◀) / (▶▶|). Krátkým stisknutím naladíte stanici s nejbližší resp. vyšší frekvencí. Dlouhými stisknutími lze nastavit požadovanou stanici manuálně.

Nabídka nastavení příjmu rádia

Nabídku nastavení příjmu rádia zahájíte v režimu příjmu rádia stisknutím tlačítka MENU. Požadovanou položku nabídky lze zvolit tlačítky (|◀◀) / (▶▶|) a nastavení provedete prostřednictvím otočného voliče.

Položka	Význam a nastavení
AUTO STORE	Stisknutím tlačítka POWER/MUTE potvrdíte zahájení režimu automatického ladění a uložení 6 stanic s nejsilnějším signálem.
AREA	Volba aktuální oblasti – světadílu.
LOCAL / SEEK	Vyhledávání všech dostupných stanic, nebo pouze stanic se silnějším signálem.

Přehrávání skladeb z DVD, CD nebo USB disku



Přehrávané typy disků

Tento přehrávač umožňuje přehrávat následující typy disků:

DVD, VCD, DVD±R, DVD±RW, CD, CD-R, CD-RW.

Přehrávání disku

Disk vložte do přehrávače potíštěnou stranou vzhůru – přehrávání bude zahájeno automaticky.

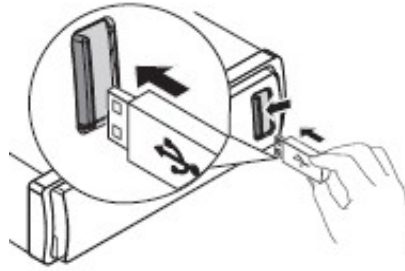
Přehrávání DVD

Po vložení DVD disku a načtení jeho obsahu bude na připojeném externím displeji zobrazena nabídka disku. Tato funkce závisí na vloženém disku. Na displeji přehrávače bude uvedeno ROOT.

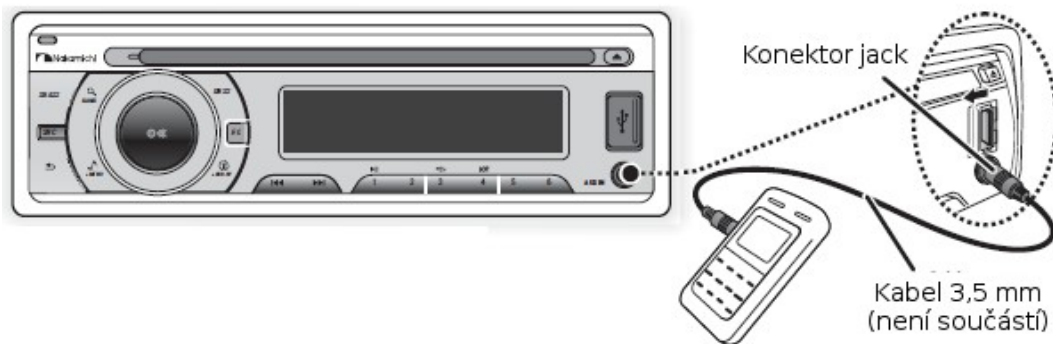
Ve zobrazené nabídce disku lze zvolit požadovanou položku (například titul nebo kapitolu) s využitím otočného voliče. Stisknutím tlačítka AUDIO otevřete složku nebo zahájíte přehrávání.

Přehrávání z USB (Flash) disku

Kryt USB konektoru je nejprve zapotřebí odklopit směrem doleva. Následně již lze připojit USB (Flash) disk – přehrávání bude zahájeno automaticky.





Přehrávání z externího zdroje (AUX)



Volbu přehrávání z připojeného externího zdroje audio signálu AUX-IN provedete prostřednictvím tlačítka SRC. Následně spustíte přehrávání na tomto externím zdroji.

Dálkový ovladač



Tlačítko	Funkce
POWER 	Zapnout / Vypnout přehrávač
MUTE	Ztišit přehrávání / Obnovit normální režim
(+) / (-)	Zvýšit / snížit hlasitost přehrávání
(◀◀) / (▶▶)	Příjem rádia: Manuální volba požadované rádiové frekvence Přehrávání skladeb: Rychlé přetáčení vzad resp. vpřed
(◀)/(▶)/(▲)/(▼)	Šipky pro posun kurzoru v nabídkách
OK	Potvrdit výběr
(◀◀) / (▶▶)	Příjem rádia: Zahájit automatické ladění stanice s nejbližší nižší resp. vyšší frekvencí Přehrávání skladeb: Předchozí / následující skladba / kapitola
SOURCE	Výběr zdroje přehrávání: Rádio, Disk, USB, AUX-IN atd.
BAND	Výběr frekvenčního pásma: FM1, FM2, FM3, AM1, AM2
EQ	Nastavení ekvalizéru
XBASS	Spustit resp. vypnout funkci zvýraznění XBass
DBSS	Spustit resp. vypnout funkci dynamického zvýraznění basů
←┘	Návrat do předchozí nabídky apod.
(▶)	Zahájit resp. pozastavit přehrávání
(1) až (9) a (0)	Přímé zadání čísla požadované skladby nebo záznamu
GOTO	Přehrávání MP3 a WMA: Zadání času zahájení přehrávání Přehrávání DVD: Volba titulu, kapitoly, nebo času přehrávání
DVD SETUP	Nabídka nastavení
	Zobrazit aktuální čas
DISP	Zobrazit údaje o přehrávání (záleží na přehrávaném médiu)
DVD AUDIO	Přehrávání DVD: Nastavení požadované jazykové verze (funkce záleží na vloženém disku)
DVD MENU	Přehrávání DVD: Zobrazení nabídky disku (funkce záleží na vloženém disku)
SUBTITLE	Přehrávání DVD: Nastavení požadované jazykové verze titulků (funkce záleží na vloženém disku)
TITLE	Zobrazit nabídku titulů na vloženém DVD disku
ZOOM	Přehrávání DVD: Přiblížit obraz
ANGLE	Přehrávání DVD: Změna úhlu pohledu na scénu (pokud vložený disk tuto funkci podporuje)

Technické parametry

Obecné informace

Napájecí napětí	12 V DC (10,5 až 14,4 V), záporná zem
Pojistka	15 A
Impedance reproduktorů	4 až 8 Ohm
Úroveň Aux-in	500 mV

Přehrávač disků

Typy disků a formáty souborů	DVD, CD, MP3
Frekvenční odezva	20 Hz až 20 kHz \pm 3 dB
Odstup signál – šum	> 90 dB
Odstup kanálů	2 kanály (stereo) > 60 dB @ 1 kHz
Kódování obrazu	NTSC / PAL
Úroveň video výstupu	1 \pm 0,2 V

Zvukový výstup

Maximální výstupní výkon	Mosfet 50 W x 4 kanály
Stálý výstupní výkon	24 W x 4 RMS
Výstupní napětí pro předzesilovač	3 V
Výstupní napětí pro subwoofer	3 V

Rádiový FM tuner

Frekvenční rozsah	87,5 až 108 MHz
Citlivost	Lepší než 15 dB při Signál-šum 30 dB

Rádiový AM tuner

Frekvenční rozsah	522 až 1620 kHz
Citlivost	Lepší než 45 dB při Signál-šum 26 dB

USB zařízení

USB Flash disk	USB 1.1 a 2.0
----------------	---------------