

CEM2101



# Uživatelská příručka

**PHILIPS**



# Obsah

1 Důležité.....	4
Bezpečné používání.....	4
Upozornění.....	4
2 Vaše autorádio.....	6
Úvod.....	6
Obsah balení.....	6
Popis hlavní jednotky.....	7
3 Začínáme.....	9
Instalace autorádia.....	9
Zapnutí.....	12
Výběr země/regionu.....	12
Nastavení hodin.....	13
4 Poslech rádia.....	14
Ladění rozhlasových stanic.....	14
Volba citlivosti tuneru.....	14
Uložení předvoleb rozhlasových stanic.....	14
Přehrávání s funkcí RDS.....	15
5 Přehrávání audio souborů.....	17
Přehrávání disku.....	17
Přehrávání z USB.....	17
Možnosti přehrávání.....	17
Připojení externího zvukového zařízení.....	18
6 Nastavení zvuku.....	19
Nastavení hlasitosti.....	19
MUTE (ztišení).....	19
Zapnutí / vypnutí DBB.....	19
Zapnutí / vypnutí funkce MAX sound.....	19
Výběr přednastaveného ekvalizéru.....	19
Přepnutí poslechové hudební zóny.....	19
Další zvuková nastavení.....	19
7 Nastavení systémových hodnot.....	20
Zapnutí / vypnutí zvuku pípnutí.....	20
Zapnutí / vypnutí demo verze.....	20
Funkce DIMMER (stmívač).....	20

Funkce DANCE.....	20
RESET.....	20

8 Dodatečné informace.....	21
Sejmutí čelního panelu.....	21
Výměna pojistky.....	21
Vyjmutí přístroje.....	21

9 Informace o výrobku.....	22
----------------------------	----

10 Řešení problémů.....	23
-------------------------	----

11 Slovníček.....	23
-------------------	----



# 1 Důležité

## Bezpečné používání

- Přečtěte si všechny pokyny před použitím tohoto zařízení. Je-li škoda způsobena nedodržáním pokynů, na zařízení se nevztahuje záruka.
- Tento přístroj je navržen pro uzemnění záporným pólem a provoz na 12 V DC (stejnoseměrný proud).
- Úpravy na produktu by mohly zapříčinit nebezpečnou radiaci EMC a nebezpečný provoz.
- Pro zajištění bezpečného řízení vozidla nastavte úroveň hlasitosti na odpovídající úroveň.
- Použití nesprávné pojistky může zapříčinit poškození nebo požár. Pokud potřebujete vyměnit pojistku, obraťte se na odborníka.
- Pro bezpečnou instalaci použijte pouze nástroje dodané s přístrojem.
- Pro zabránění zkratu nevystavujte přístroj, dálkový ovladač nebo jeho baterie dešti nebo vodě.
- Přístroj nesmí být vystaven kapající nebo stříkající vodě.
- Nepokládejte žádné nebezpečné předměty na zařízení (např. předměty naplněné tekutinou nebo hořící svíčky).
- Nikdy nevkládejte žádné předměty do ventilačních otvorů nebo jiných otvorů na přístroji.
- Přístroj a jeho rám čistěte pouze měkkým a suchým hadříkem. Nikdy nepoužívejte takové látky jako alkohol, chemikálie nebo domácnostní čisticí prostředky.
- Nikdy nevkládejte do mechaniky jiné předměty než k tomu určené CD disky.
- Nikdy nepoužívejte rozpouštědla jako benzen, ředidla, komerční čističe nebo antistatické spreje určené na disky.
- Nerozebírejte zařízení! Součástí výrobku je laserové záření, které by mohlo poškodit Vaše zdraví.
- Riziko poškození obrazovky přístroje! Nedotýkejte se, netlačte, netřete nebo neudeřte do obrazovky jakýmkoliv předmětem.



### Upozornění

Použití ovládacích prvků nebo provádění úprav jiným postupem než je v této příručce uvedeno, může mít za následek vystavení nebezpečnému záření a nebezpečný provoz.

- Přístroj nesmí být vystaven kapajícím nebo stříkajícím tekutinám.
- Nikdy na přístroj neumísťujte potenciální zdroje rizika (objekty s tekutinami, zapálené svíčky).

## Upozornění

Veškeré změny nebo úpravy tohoto zařízení, které nebyly výslovně schváleny společností Philips Consumer Electronics, mohou vést ke ztrátě oprávnění uživatele k provozování zařízení.

## Recyklace



Zakoupený výrobek je vyroben z kvalitních materiálů a součástek, které mohou být recyklovány a znovu využity.

Jestliže spatříte na produktu obrázek přeškrtnutého odpadkového koše, znamená to, že produkt se řídí směrnici EU 2002/96/EC.



Nikdy nevyhazujte produkt s běžným komunálním odpadem. Informujte se o místních předpisech jak nakládat s elektrotechnickými odpady. Správné zacházení s elektrotechnickým odpadem předchází možným negativním vlivům na zdraví a životní prostředí.

## Informace týkající se životního prostředí

Balící materiály byly omezeny na nezbytnou míru. Výrobek je zabalen tak, aby bylo možné snadno odlišit tři typy materiálů: karton (krabice), polystyrenová pěna (ochrana proti nárazům) a polyetylén (sáčky, ochranná fólie).

Systém se skládá z materiálů, které lze recyklovat a znovu použít v případě demontáže specializovanou společností. Dodržujte místní předpisy týkající se likvidace obalových materiálů, vybitých baterií a starého zařízení.



Vytváření neautorizovaných kopií materiálů chráněných copyrightem, včetně počítačových programů, souborů, vysílání a zvukových nahrávek může být porušením autorských práv a trestným činem.

Tento přístroj nepoužívejte pro takovou činnost.



Windows Media a logo Windows jsou ochranné známky nebo registrované ochranné známky společnosti Microsoft Corporation ve Spojených státech nebo dalších zemích. Ostatní ochranné známky a obchodní názvy jsou majetkem příslušných vlastníků.

**Tento přístroj je označen následující nálepkou:**



Philips a the Philips' Shield Emblem jsou registrovanými značkami společnosti Koninklijke Philips N.V. a jsou používány WOOX Innovations Limited pod licencí firmy Koninklijke Philips N.V.

2013 © WOOX Innovations Limited. Všechna práva vyhrazena.

Specifikace jsou předmětem změny bez předchozího upozornění. Ochranné známky jsou majetkem Koninklijke Philips Electronics N.V. respektive jeho vlastníků. Philips si vyhrazuje právo kdykoli změnit produkt bez povinnosti upravit stejným způsobem předcházející dodávky.

**STU** *alarm*®  
*car audio & GSM*

## 2 Vaše autorádio

Gratulujeme vám k nákupu a vítáme vás u společnosti Philips! Chcete-li plně těžit z podpory, kterou Philips poskytuje, zaregistrujte svůj výrobek na [www.philips.com/welcome](http://www.philips.com/welcome).

### Úvod

Během jízdy se můžete těšit z poslechu:

- FM nebo AM (MW) rádio
- Audio z CD nebo MP3 disku
- Audio z USB datového nosiče
- Audio z jiných externích zařízení

Přístroj podporuje následující formát médií:

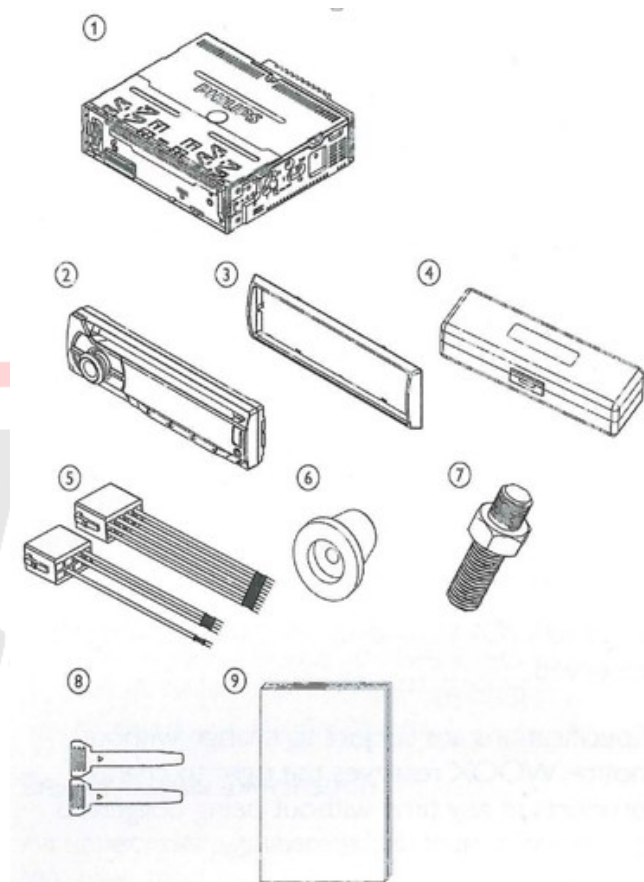


**stual**  
car a

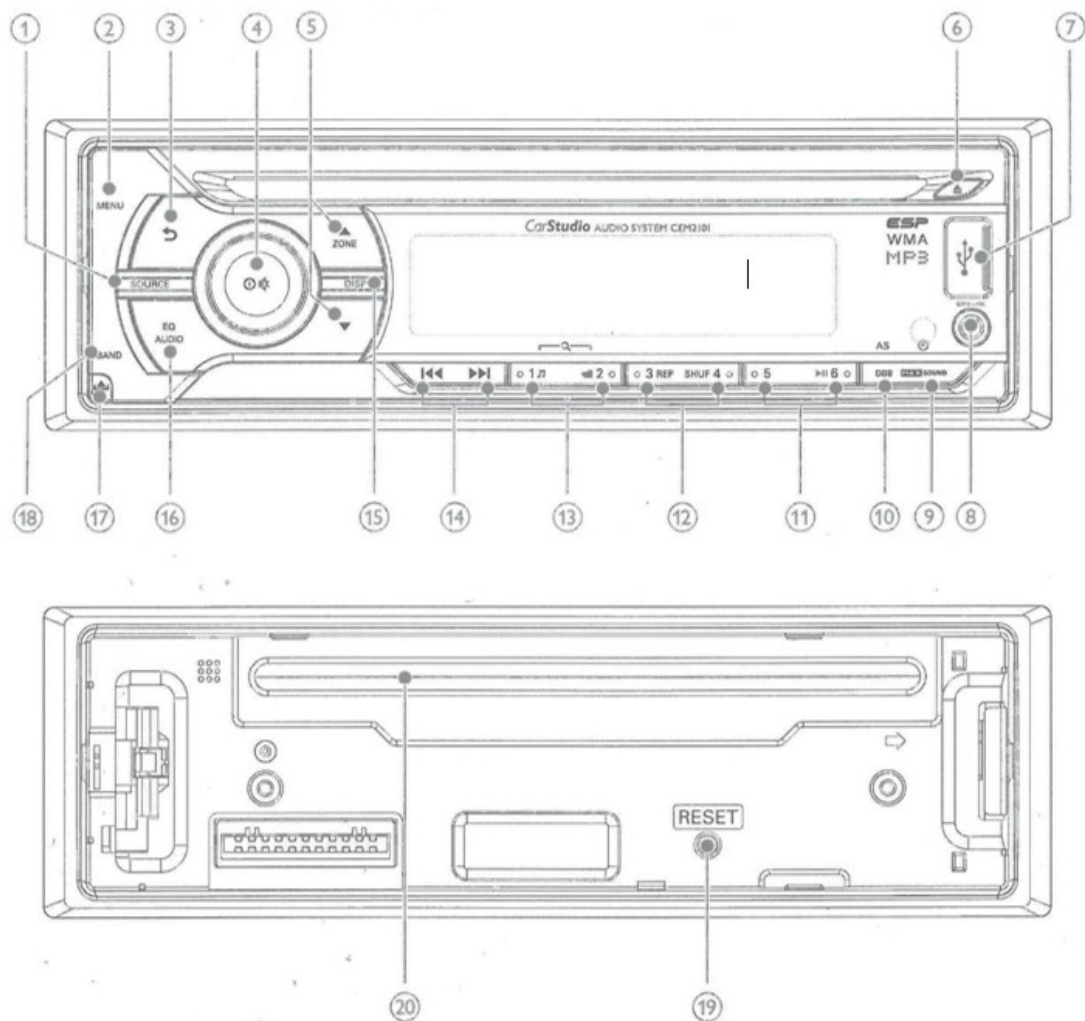
### Obsah balení

Zkontrolujte a ověřte obsah balení:

- 1) hlavní jednotka (s pouzdem)
- 2) přední panel
- 3) rámeček
- 4) pouzdro pro přední panel
- 5) ISO konektor (samec)
- 6) Gumová podložka
- 7) šroub x 1 ks
- 8) nástroje pro vyjmutí přístroje 2 ks
- 9) návod k použití



## Popis hlavní jednotky



### ① SOURCE

- výběr zdroje zvuku

### ② MENU

- vstup do menu

### ③ ↶

- zpět do předchozího menu

### ④ ① 🔊

- zapnutí nebo vypnutí systému
- potvrzení volby
- funkce „mute“ (ztišení) nebo „unmute“ (opětovné zesílení)
- otáčejte pro nastavení hlasitosti

### ⑤ ZONE ▲ / ▼

- výběr pásma stanice
- výběr soubor MP3 / WMA
- přepnutí zóny poslechu hudby

### ⑥ ▲

- vysunout disk

### ⑦ USB

- USB zásuvka

### ⑧ MP3 LINK

- připojení externího audio zařízení

### ⑨ MAX SOUND

- vypnutí/zapnutí maximální hlasitosti
- zobrazení hodin

### ⑩ DBB

- zapnutí/vypnutí funkce DBB (Dynamic Bass Boost = hluboké a výrazné basy)
- přístup do funkce auto store (automatické ukládání do paměti)

⑪ ►||

- volba předvolené stanice č. 5 / 6
- zahájení přehrávání
- pozastavení nebo obnovení přehrávání

⑫ REP / SHUF

- volba předvolené stanice č 3 / 4
- přístup k opakované přehrávání
- přístup k náhodné přehrávání

⑬ 🎵 / 🗄️

- volba předvolené stanice č 1 / 2
- vyhledat složku nebo skladbu

⑭ ⏮ / ⏭

- ladění rádiové stanice
- přeskočení / hledání skladby
- rychlé převíjení vzad nebo vpřed

⑮ DISP

- zobrazí současný statut
- výběr vysoké nebo nízké funkce DIMMER (stmívací funkce)

⑯ EQ / AUDIO

- výběr nastavení ekvalizéru (EQ)
- přístup do menu pro nastavení audia

⑰ 🗑️

- odemknutí čelního panelu

⑱ BAND

- výběr pásma rádia

⑲ RESET

- obnovení továrního nastavení

⑳ Diskový slot





## 3 Začínáme



### Upozornění

Ovládací prvky používejte pouze podle pokynů v této uživatelské příručce.

Vždy postupujte podle pokynů uvedených v této kapitole.

Budete-li kontaktovat Philips, připravte si vždy číslo modelu a výrobní číslo. Číslo modelu a výrobní číslo naleznete na spodní části vašeho přístroje. Napište si obě čísla zde:

Model No. \_\_\_\_\_

Sériové No. \_\_\_\_\_

### Instalace autorádia

Tyto pokyny jsou určeny pro typickou instalaci. Nicméně pokud vaše auto má jiné požadavky, proveďte nastavení podle toho. Máte-li jakýkoliv dotaz týkající se instalace rádia, obraťte se na místního prodejce.



### Upozornění

- Tento přístroj je navržen pro negativní uzemnění 12 V, pouze stejnosměrný proud.
- Tento přístroj vždy instalujte do palubní desky. V ostatních místech hrozí nebezpečí, protože zadní část systému se během používání zahřívá.
- Pro prevenci zkratu nejprve zkontrolujte, že je vypnuté zapalování.
- Ujistěte se, že zapojíte žlutý a červený vodič, až po zapojení všech ostatních.
- Ujistěte se, že všechny nezapojené vodiče jsou izolované elektrickou páskou.
- Ujistěte se, že vodiče nejsou nikde zachyceny nebo skřípnuty, nebo nejsou v cestě pohyblivým částem ve vozidle (kolejnice sedadla apod.).
- Ujistěte se, že jsou všechny zemnicí vodiče připojeny k zemnicímu bodu.
- Pro bezpečnou instalaci použijte pouze příslušenství dodané s přístrojem.
- Použití nesprávné pojistky může zapříčinit poškození nebo požár. Pokud potřebujete vyměnit pojistku, obraťte se na odborníka.

### Poznámka k zapojení zdrojového vodiče (žlutý)

- Když k tomuto přístroji zapojíte další zařízení, se ujistěte, že hodnota pojistky okruhu vozu je vyšší než celkové hodnoty pojistek všech připojených zařízení.

### Poznámky k připojení reproduktorů

- Nikdy nepřipojujte vodiče reproduktorů na kovovou část nebo podvozek vozu.
- Nikdy nespojujte vodiče reproduktorů k sobě pomocí smotání.

### Zapojení vodičů na ISO konektorech



### Upozornění

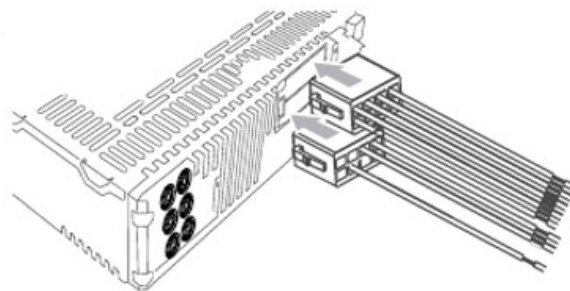
Ujistěte se, že všechny nezapojené vodiče jsou izolovány elektrickou páskou.



### Poznámka

Odborné zapojení CEM 2101, které je popsáno níže, konzultujte s odborníkem.

1 Připojte dodané ISO konektory do jednotky.

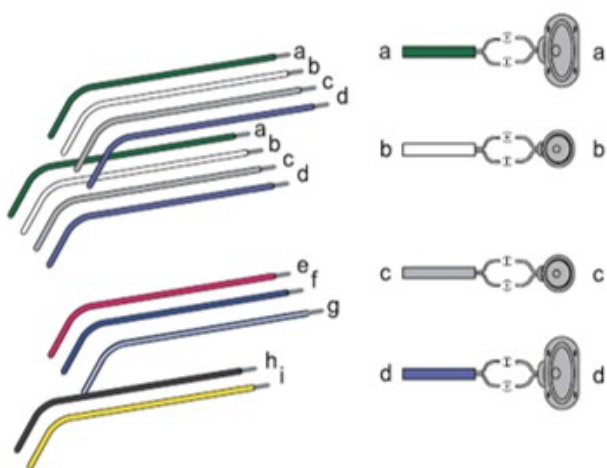


2 Zkontrolujte pečlivě elektroinstalaci vozidla a připojte ji k dodanému konektoru.



### Poznámka

Nebezpečí! Následující kroky konzultujte s odborníkem!



Konektor	Připojení
1 Anténa	Anténa
2 Zadní R	Zadní pravý reproduktor
3 Zadní L	Zadní levý reproduktor
4 OEM ovládání (růžový)	Ovládání z volantu



#### Tip

Uspořádání ISO konektoru závisí na typu vozidla. Aby nedošlo k poškození zařízení, zkontrolujte správné zapojení vodičů.

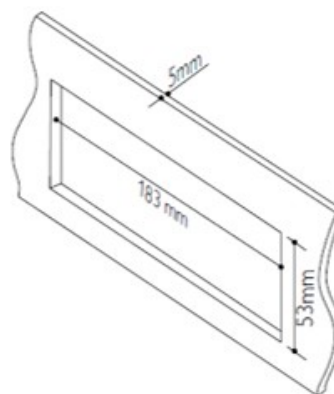
Zapojení ISO konektoru	Zapojení
A Zelený s černým pruhem	Levý zadní reproduktor
B Bílý s černým pruhem	Levý přední reproduktor
C Šedý s černým pruhem	Pravý přední reproduktor
D Fialový s černým pruhem	Pravý zadní reproduktor
E Červený	Klíček zapalování + 12V, když ON / ACC
F Modrý	Vodič reléového ovládání motoru/elektrické antény
G Bílý s modrým pruhem	Vodič reléového ovládání zesilovače
H Černý	Zem (uzemnění)
I Žlutý	Baterie + 12V, který je po celou dobu pod napětím

## Montáž do palubní desky

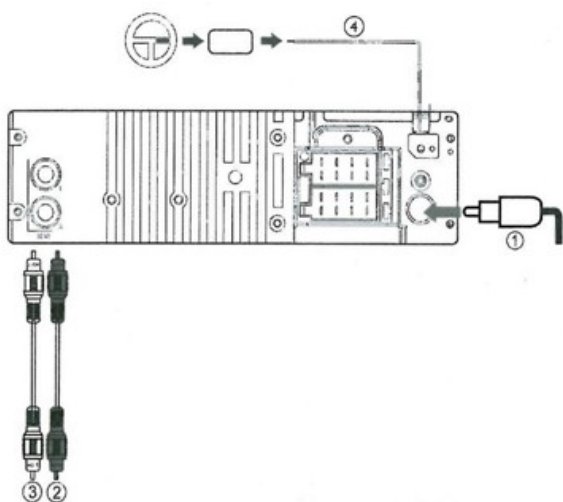
**1** Jestliže automobil není vybaven palubním počítačem nebo navigací, odpojte záporný pól autobaterie.

- Jestliže odpojíte autobaterii v autě, které je vybaveno palubním počítačem nebo navigací, může se v těchto zařízeních vymazat paměť.
- Jestliže není odpojena baterie, ujistěte se pro prevenci zkratu, že obnažené vodiče se vzájemně nedotýkají.

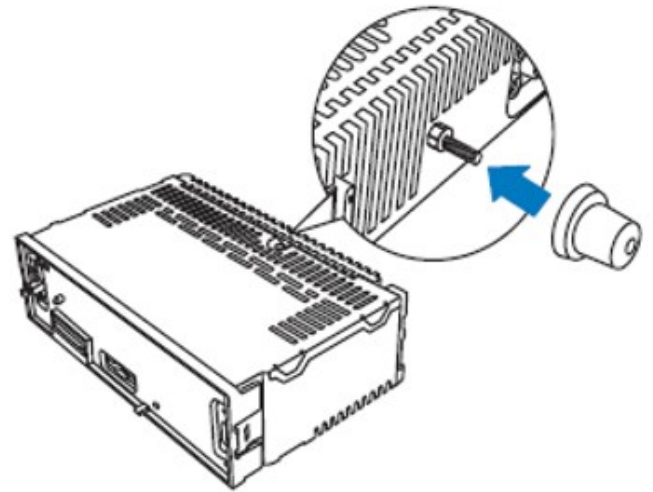
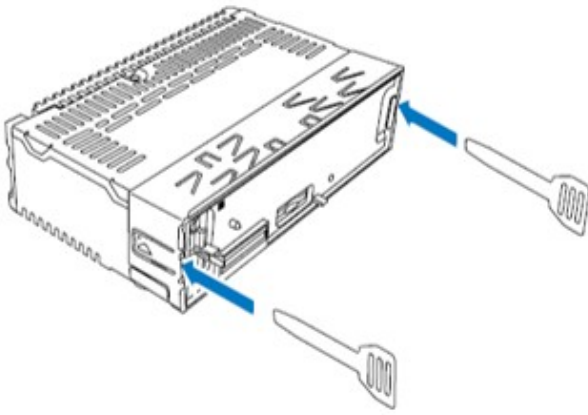
**2** Ujistěte se, že otvor palubní desky má tyto rozměry:



**3** Připojte anténu a zesilovač, jak je uvedeno na obrázku.



**3** Vyjměte montážní rámeček pomocí dodaných uvolňovacích klíčů.

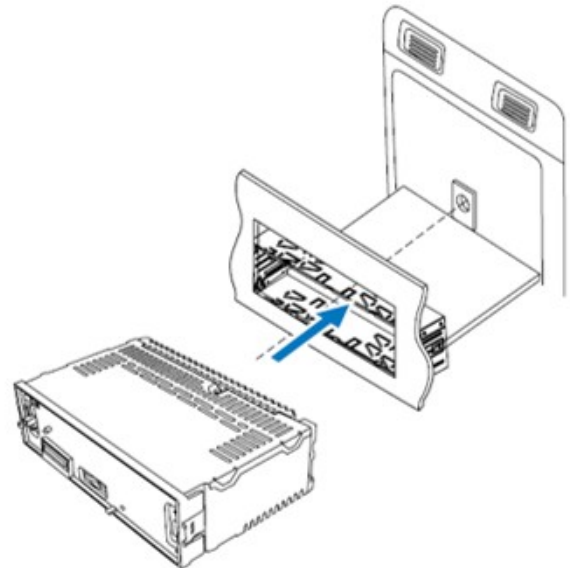
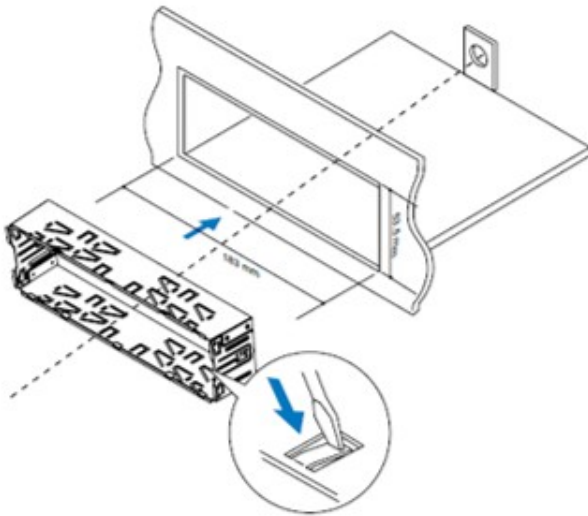


**4** Nainstalujte kovový rámeček do palubní desky a ohněte zářky směrem ven pro jeho upevnění.

**Poznámka**

V případě, že přístroj není instalován pomocí kastlíku, ale pomocí dodaných šroubů, tento krok přeskočte.

**6** Zasuňte jednotku rádia, dokud neuslyšíte „zacvaknutí“.

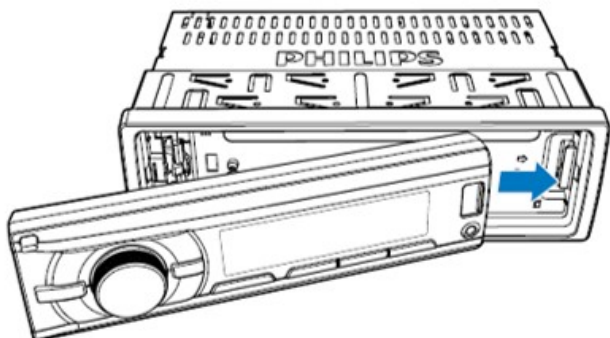


**5** Umístěte dodanou gumovou podložku přes konec montážního šroubu.

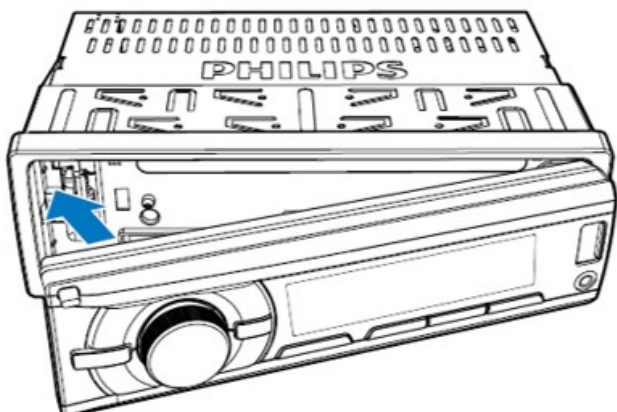
**7** Připojte záporný pól autobaterie.

## Nasazení předního panelu

- 1 Upevněte ozdobný rámeček
- 2 Vložte pravou část čelního panelu do otvoru pro panel přístroje.



- 3 Zatlačte na levou část předního panelu, až zaklapne do otvoru pro panel.




## Zapnutí

Pro zapnutí rádia

- Zmáčkněte tlačítko 

Pro vypnutí rádia



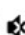
- Zmáčkněte a držte tlačítko , dokud se rádio nevypne.

## Výběr země/regionu







### Poznámka

Vyberte příslušnou zemi nebo region, pro zajištění správného fungování přístroje.

- 1 Stiskněte tlačítko  pro zapnutí systému  
→ Na displeji se zobrazí **[SELECT OPERATING REGION]** otočným tlačítkem vyberte správný region
- 2 Když se zobrazí jedna z následujících možností, otáčejte kolečkem  a vyberte rozhlasovou oblast, která odpovídá vaší poloze.
  - **[USA]** Spojené státy americké
  - **[LATIN]** Latinská Amerika
  - **[EUROPE]** Evropa
  - **[RUS]** Rusko
  - **[M-EAST]** Střední východ
  - **[ASIA]** Asijské Tichomoří
  - **[JAP]** Japonsko
  - **[AUST]** Austrálie
- 3 Stiskněte tlačítko  pro potvrzení.


---

## Nastavení hodin

- 1 Stiskněte opakovaně tlačítko **MENU**, dokud čas na displeji nezačne blikat.
- 2 Otáčejte tlačítkem  pro nastavení hodin
- 3 Stiskněte tlačítko  pro potvrzení
- 4 Otáčejte tlačítkem  pro nastavení minut.
- 5 Stiskněte tlačítko  pro potvrzení

---

## Nastavení časového formátu

- 1 Stiskněte a držte tlačítko **MENU** pro vstup do menu
- 2 Stiskněte opakovaně tlačítko **▲** nebo **▼**, dokud se nezobrazí **[CLOCK FORMAT]**.
- 3 Otáčejte tlačítkem  pro výběr **[CLK 24H]** nebo **[CLK 12H]**
  - [CLK 24H]: 24-hodinový formát
  - [CLK 12H]: 12-hodinový formát

---

## Zobrazení hodin na displeji

V jakémkoli režimu stiskněte a přidržte **MAX SOUND** dokud se nezobrazí hodiny.

- Stlaďte jakékoli tlačítko pro ukončení zobrazení hodin.



## 4 Poslech rádia

### Ladění rozhlasových stanic

- 1 Stiskněte **SOURCE** opakovaně pro výběr režimu poslechu rádia
- 2 Stiskněte tlačítko **BAND** nebo ▲ / ▼ opakovaně pro výběr pásma: **[FM1]**, **[FM2]**, **[FM3]**, **[AM1]** nebo **[AM2]**
- 3 Stiskněte a držte |◀◀ nebo ▶▶| dokud se nerozsvítí zkratka frekvence.
- 4 Stiskněte |◀◀ nebo ▶▶| pro ruční ladění rádiové stanice.
  - ↳ rádiová stanice vysílá
  - pro automatické ladění rádiové stanice stiskněte |◀◀ nebo ▶▶|.

### Výběr regionu

Můžete vybrat vhodnou zemi/region rádia podle vaší polohy.

- 1 Stiskněte tlačítko **SOURCE** pro výběr režimu rádia.
- 2 Stiskněte tlačítko **MENU** opakovaně, dokud se na displeji neobjeví **[AREA]**.
- 3 Otáčejte kolečkem ⌚ pro výběr:
  - **[USA]** Spojené státy americké
  - **[LATIN]** Latinská Amerika
  - **[EUROPE]** Evropa
  - **[RUS]** Rusko
  - **[M-EAST]** Střední východ
  - **[ASIA]** Asijské Tichomoří
  - **[JAP]** Japonsko
  - **[AUST]** Austrálie
- 4 Stiskněte tlačítko ⌚ pro potvrzení.

### Volba citlivosti tuneru

Pro zachycení více rádiových stanic nebo jen stanic se silným signálem, můžete nastavit citlivost tuneru.

- 1 Stiskněte a podržte tlačítko **MENU**, než se na displeji zobrazí **[LOCAL]**.
- 2 Otáčejte kolečkem ⌚ pro výběr:
  - **[LOC ON]**: Příjem místních stanic se silným signálem.
  - **[LOC OFF]**: Příjem všech stanic se silným i slabým signálem

### Uložení předvoleb rozhlasových stanic

V každém pásmu můžete uložit maximálně šest stanic.

### Automatické uložení rozhlasových stanic

- 1 V režimu rádia stiskněte a přidržte **DBB**, dokud se neobjeví **[STORE - - -]**.
- 2 Stiskněte tlačítko ⌚ pro potvrzení.
  - šest stanic s nejsilnějším signálem se automaticky uloží do paměti

### Manuální uložení rozhlasových stanic

- 1 Naladte stanici, kterou si přejete uložit (viz naladění rádiové stanice na straně 13)
- 2 Stiskněte tlačítko s číselným údajem na tři sekundy.
  - ↳ Stanice se uloží pod vybraným číslem.

### Naladění na předvolenou stanici

- 1 Stiskněte tlačítko **BAND** pro výběr pásma.
- 2 Stiskněte tlačítko s numerickým údajem pro výběr předvolené stanice.

## Přehrávání s funkcí RDS

Funkce RDS (Radio Data System) funguje pouze v oblastech, kde FM stanice vysílají signál RDS. Pokud máte zapnutou funkci RDS, na displeji rádia se zobrazuje jméno rozhlasové stanice.

## Aktivujte funkci RDS



### Poznámka

- Funkce RDS je ve výchozím nastavení povolena.

- 1 Stiskněte tlačítko **MENU**.
- 2 Stiskněte opakovaně tlačítko ▲ nebo ▼, dokud se na displeji nezobrazí **[RDS]**
- 3 Otáčením tlačítka vyberte **[RDS ON]**:  
→ Funkce RDS je povolena.

## Vyberte zobrazované informace RDS

Před zahájením ladění stanic RDS, si můžete zvolit zobrazované RDS informace. Podívejte se na nabídku vybraných kategorií.

- 1 Stiskněte tlačítko **MENU**
- 2 Stiskněte opakovaně tlačítko ▲ nebo ▼, dokud se na displeji nezobrazí **[PTY]**.
- 3 Stiskněte tlačítko pro zobrazení seznamu.
- 4 Otáčením vyberte typ programu, a pak stiskněte tlačítko pro potvrzení.

Č.	Typ programu	Popis
1	<b>NEWS</b>	Zpravodajské služby
2	<b>AFFAIRS</b>	Politika a aktuální události
3	<b>INFO</b>	Speciální informační programy
4	<b>SPORT</b>	Sport
5	<b>EDUCATE</b>	školství a další vzdělávání
6	<b>DRAMA</b>	Rozhlasové hry a literatura
7	<b>CULTURE</b>	Kultura, náboženství a společnost
8	<b>SCIENCE</b>	Věda
9	<b>VARIED</b>	Zábavné programy
10	<b>POP M</b>	Pop music
11	<b>ROCK M</b>	Rocková hudba
12	<b>EASY M</b>	Relaxační hudba
13	<b>LIGHT M</b>	Lehká klasická hudba
14	<b>CLASSICS</b>	Klasická hudby
15	<b>OTHER M</b>	Speciální hudební programy
16	<b>WEATHER</b>	Počasí
17	<b>FINANCE</b>	Finance
18	<b>CHILDREN</b>	Dětský program
19	<b>SOCIAL</b>	sociální věci
20	<b>RELIGION</b>	Náboženství
21	<b>PHONE IN</b>	Telefon
22	<b>TRAVEL</b>	Cestování
23	<b>LEISURE</b>	Volný čas
24	<b>JAZZ</b>	Jazz
25	<b>COUNTRY</b>	Country hudba
26	<b>NATION M</b>	Národní hudba
27	<b>OLDIES</b>	Oldies hudba
28	<b>FOLK M</b>	Lidová hudba
29	<b>DOCUMENT</b>	Dokumenty
30	<b>TEST</b>	Test alarmu
31	<b>ALARM</b>	Alarm

## Použití alternativní frekvence

Je-li slabý signál stanic, zapněte funkci AF (Alternativní frekvence), pro vyhledávání jiné stanice se silnějším signálem.

- 1 Stiskněte tlačítko **MENU**
- 2 Stiskněte opakovaně tlačítko ▲ nebo ▼, dokud se na displeji nezobrazí **[AF]**
- 3 Otáčením tlačítka ⓪ vyberte
  - **[AF ON]** funkce je aktivována
  - **[AF OFF]** funkce je deaktivována

### Nastavení oblastí pro AF ladění

Můžete nastavit oblast pro AF ladění.

- 1 Stiskněte tlačítko **MENU**
- 2 Stiskněte opakovaně tlačítko ▲ nebo ▼, dokud se na displeji nezobrazí **[REG]**
- 3 Otáčením tlačítka ⓪ vyberte
  - **[REG ON]** pouze RDS stanice aktuální oblasti mohou být automaticky laděny.
  - **[REG OFF]** všechny RDS stanice mohou být automaticky laděny.

## Příjem dopravního hlášení

Jestliže nechcete při poslechu hudby zmeškat dopravní hlášení, zapněte funkci TA (dopravní hlášení):

- 1 Stiskněte a podržte **MENU** pro vstup do menu.
- 2 Stiskněte opakovaně tlačítko ▲ nebo ▼, dokud se na displeji nezobrazí **[TA]**
- 3 Otáčením tlačítka ⓪ vyberte
  - **[TA ON]** Pokud zařízení zachytí dopravní hlášení, systém se automaticky přepne do režimu tuneru a začne vysílat dopravní informace. Po ukončení hlášení, se systém vrátí do předchozího režimu.
  - **[TA OFF]** Dopravní informace jsou vypnuty.

### Poznámka

Jestliže je zachycený TA signál slabý déle než 120 sec., přístroj automaticky aktivuje režim hledání TA, který bude vyhledávat stanici se silnějším TA signálem.



### Tip

Dopravní hlášení můžete přerušit stisknutím tlačítka ↶, zařízení se přepne do předchozího režimu.

## Synchronizace hodin

Hodiny zařízení lze synchronizovat s RDS stanicí, která vysílá časové signály.

- 1 Stiskněte a podržte **MENU** pro vstup do menu.
- 2 Stiskněte opakovaně tlačítko ▲ nebo ▼, dokud se na displeji nezobrazí **[CT]**
- 3 Otáčením tlačítka ⓪ vyberte
  - **[CT ON]** automatická synchronizace hodin s RDS stanicí.
  - **[CT OFF]** automatická synchronizace hodin je vypnuta.



### Tip

Přesnost času závisí na stanici RDS, která vysílá časový signál.



## 5 Přehrávání audio souborů



### Poznámka

Ujistěte se, že disk nebo zařízení obsahuje přehratelné soubory.

## Přehrávání disku



### Poznámka

Nemůžete přehrávat CD se zakódovanou ochranou copyrightu.

Můžete přehrávat komerčně dostupná CD a tyto disky:

- CD zapisovatelné (CD-R)
- CD přepisovatelné (CD-RW)
- MP3 CD disky
- WMA disky



### Poznámka

Ujistěte se, že disk obsahuje přehratelný obsah.

Vložte CD potištěnou stranou nahoru.

- ↳ Přehrávání začne automaticky.
- Pro pauzu v přehrávání disku stiskněte ►||.
- Pro opětovné přehrávání disku stiskněte opět ►||.
- Pro posun na předcházející anebo následující skladbu stiskněte |◀◀ nebo ▶▶|.
- Pro rychlé hledávání vzad / vpřed v rámci právě přehrávané skladby stiskněte |◀◀ nebo ▶▶| po dobu 3 sekund.

## Vyjmutí CD

Pro vyjmutí CD z přehrávače stiskněte ▲ na předním panelu.



### Tip

Jestliže je disk zablokovaný v přehrávači, držte tlačítko ▲, dokud se disk nevyšune.


## Přehrávání z USB



### Poznámka

Ujistěte se, že USB zařízení obsahuje hudební soubory.


## Vložte USB zařízení

1 Otočte USB zařízení tak, aby značka na obalu  byla vlevo.

2 Zasuňte USB do USB portu.  
↳ Přístroj začne automaticky přehrávat z USB zařízení.



## Vyjmutí USB zařízení


1 Stiskněte  pro vypnutí přístroje.

2 Vyjměte USB zařízení.


## Možnosti přehrávání


### Hledání MP3/WMA skladby

#### Hledání v rámci současného souboru


1 Stiskněte .

↳ Ukáže se název právě přehrávané skladby


2 Otáčejte  pro výběr jiných skladeb v rámci současného souboru.


3 Stiskněte  pro zahájení potvrzení.

#### Hledání v jiném souboru

1 Stiskněte .

↳ Zobrazí se název současného adresáře.

2 Otáčejte  pro přepínání mezi adresáři.

- 3** Stiskněte  pro vstup do vybraného adresáře:  
↳ Přístroj začne automaticky přehrávat první skladbu ze zvoleného adresáře.



Tip

Pro návrat o úroveň výše v adresáři zmáčkněte .

---

## Sledování informací o přehrávání

Během přehrávání stiskněte **DISP** opakovaně pro sledování:

- Číslo skladby a uplynulého času skladby
- Adresáře
- Souboru
- Alba
- Interpreta
- Titulu

---

## Opakované přehrávání

- 1** Během přehrávání stiskněte **REP**.

↳ **[REPEAT]** se zobrazí

- 2** Otáčejte  pro výběr nastavení.

- **[REPEAT TRK]** (opakování jedné skladby), přehraje aktuální skladbu znovu.
- **[REPEAT FLD]** (opakování adresáře), přehraje všechny skladby ze současného adresáře.
- **[REPEAT ALL]** (opakování všech skladeb), přehraje opakovaně všechny skladby.

---

## Náhodné přehrávání

Skladby můžete přehrávat v náhodném pořadí:

- 1** Během přehrávání stiskněte **SHUF**.

↳ **[SHUFFLE]** se zobrazí

- 2** Otáčejte  pro výběr nastavení.

- **[SHUFFLE FLD]**: zahájí náhodné přehrávání pro všechny skladby v daném adresáři.
- **[SHUFFLE ALL]**: zahájí náhodné přehrávání všech skladeb.
- **[SHUFFLE OFF]**: vypne náhodné přehrávání

---

## Připojení externího zvukového zařízení

- 1** Připojte externí zvukové zařízení k **MP3 LINK** zásuvce s jackem 3,5 mm.



- 2** Stiskněte **SOURCE** opakovaně dokud se neobjeví **[MP3 LINK]**.

- 3** Obsluhujte externí zařízení (podle pokynů dodaných s externím zařízením).



## 6 Nastavení zvuku

### Nastavení hlasitosti

Otáčejte   po nebo proti směru hodinových ručiček pro výběr zvýšení / snížení hlasitosti.

### MUTE (ztišení)

Můžete vypnout zvuk vašeho autorádia.

Během přehrávání stiskněte  .

- Pro opětovné zahájení přehrávání stiskněte



### Zapnutí / vypnutí DBB (Dynamic Bass Boost – hluboké a výrazné basy)

1 Stiskněte DBB a zobrazí se současné nastavení:



[DBB ON]: Funkce DBB je zapnuta.



[DBB OFF]: Funkce DBB je vypnuta.

2 Stiskněte **DBB** znovu pro opětovné nastavení funkce DBB.

### Zapnutí / vypnutí funkce MAX sound (okamžitě zvýšení výkonu)

1 Stiskněte **MAX SOUND**



Ukáže se současné nastavení.



[MAX ON]: funkce maximálního zvýraznění zvuku je zapnuta.



[MAX OFF]: funkce maximálního zvýraznění zvuku je vypnuta.

2 Stiskněte **MAX SOUND** znovu pro opětovný výběr volby.

### Výběr přednastaveného ekvalizéru

1 Stiskněte **EQ / AUDIO**



Ukáže se současné nastavení ekvalizéru.

2 Stiskněte **EQ / AUDIO** opět pro výběr přednastavené EQ volby:

- [OPTIMAL] (optimální)

- [FLAT] (ploché)
- [POP] (pop)
- [USER] (uživatelské)
- [TECHNO] (techno)
- [ROCK] (rock)
- [CLASSIC] (classic)
- [JAZZ] (jazz)

### Přepnutí poslechové hudební zóny

Inovativní řešení Philipsu umožňuje řidiči nebo pasažérům užít si přehrávanou hudbu s nejlepším vyvážením reproduktorů a zakusit speciální efekty, které by umělec ani nezamýšlel vytvořit. Pro nejlepší nastavení reproduktorů ve voze můžete přepnout zónu poslechu od řidiče k pasažérům.

1 Stiskněte a přidržte **ZONE**.



Ukáže se současné nastavení.

2 Stiskněte **▲** nebo **▼** pro výběr nastavení:

- [ALL] (všechny vyvážené reproduktory)
- [FRONT-L] (přední levý reproduktor)
- [FRONT-R] (přední pravý reproduktor)
- [FRONT] (přední vyvážené reproduktory)

### Další zvuková nastavení

Můžete také nastavit přednastavená **EQ / AUDIO** nastavení

1 Stiskněte na 3 sekundy **EQ / AUDIO**.

2 Stiskněte **▲** nebo **▼** opakovaně pro výběr položky nastavení:

- [BAS] (bass) rozsah: -7 to +7.
- [TRE] (treble) rozsah: -7 to +7.
- [BAL] (balance) vyvážení – rozsah 12 L do 12 R (L levý reproduktor, R pravý reproduktor)
- [FAD]: (fader) rozsah 12 R do 12 F (R = zadní reproduktor, F = přední reproduktor)

3 Otáčejte   pro výběr hodnoty.

## 7 Nastavení systémových hodnot

### Zapnutí / vypnutí zvuku pípnutí

Při každém stisknutí tlačítka přístroj pípne. Tento zvuk můžete vypnout / zapnout.

- 1 Stiskněte a přidržte **MENU**.
- 2 Stiskněte ▲ nebo ▼ opakovaně dokud se nezobrazí **[BEEP]**.
- 3 Otáčejte ⌚ ✖ pro výběr nastavení:
  - **[BEEP ON]**: zapne zvuk pípnutí
  - **[BEEP OFF]**: vypne zvuk pípnutí

### Zapnutí / vypnutí demo verze

- 1 Stiskněte a přidržte **MENU**.
- 2 Stiskněte ▲ nebo ▼ opakovaně dokud se nezobrazí **[DEMO]**.  
↳ Obrazovka ukáže současné nastavení demo režimu.
- 3 Otáčejte ⌚ ✖ pro výběr nastavení:
  - **[DEMO ON]**: zapne DEMO režim. Jestliže je přístroj nečinný déle než 120 sekund, zobrazí se všechny funkce
  - **[DEMO OFF]**: vypne DEMO režim

### Funkce DIMMER (stmívač)

- 1 Stiskněte a přidržte **MENU**.
- 2 Stiskněte ▲ nebo ▼ opakovaně dokud se nezobrazí **[DIMMER]**.
- 3 Otáčejte ⌚ ✖ pro výběr nastavení:
  - **[DIMM HIGH]**: silné podsvícení
  - **[DIMM LOW]**: slabé podsvícení

### Funkce DANCE

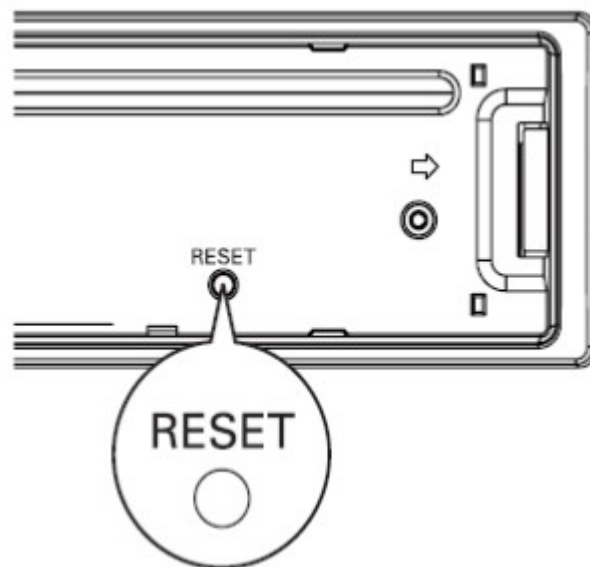
Můžete zapnout nebo vypnout spektrum frekvencí zvuku na LCD displeji.

- 1 Stiskněte a přidržte **MENU**.
- 2 Stiskněte ▲ nebo ▼ opakovaně dokud se nezobrazí **[DANCE]**.
- 3 Otáčejte ⌚ ✖ pro výběr nastavení:
  - **[DANCE ON]**: zapne spektrum
  - **[DANCE OFF]**: vypne spektrum

### RESET

Autorádio můžete resetovat na tovární nastavení.


- 1 Sejměte čelní panel.
- 2 Stiskněte resetovací tlačítko pomocí kuličkového pera nebo podobného nástroje.  
↳ Všechna přednastavená nastavení jsou vymazána.

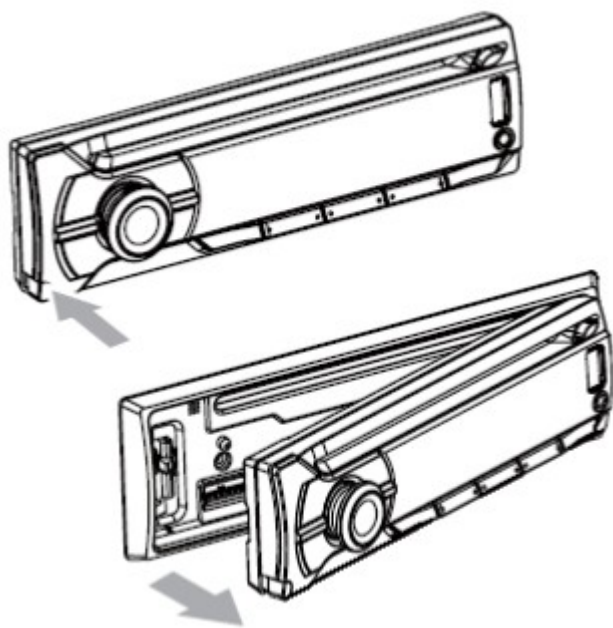


## 8 Dodatečné informace

### Sejmutí čelního panelu

Pro prevenci krádeže můžete sejmut čelní panel.

- 1 Stiskněte  pro uvolnění panelu.
- 2 Přitáhněte panel směrem k sobě a vyjměte ho.

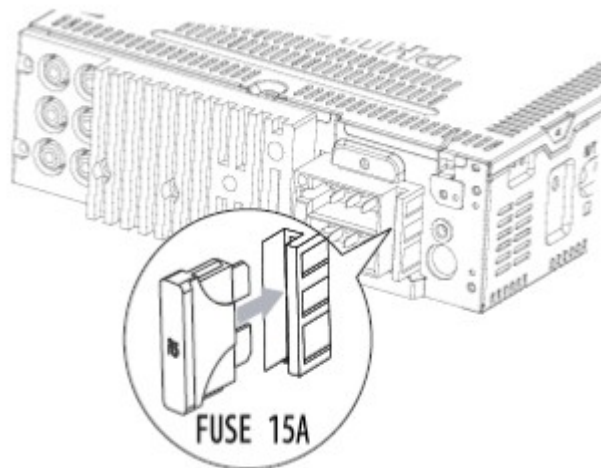


- 3 Uložte panel do dodaného pouzdra, aby byl chráněn před poškrábáním a nečistotami.

### Výměna pojistky

Je-li pojistka poškozena,

- 1 Zkontrolujte elektrické připojení.
- 2 Vyjměte poškozenou pojistku na zadním panelu.
- 3 Vložte novou pojistku se stejnými specifikacemi (15 A).



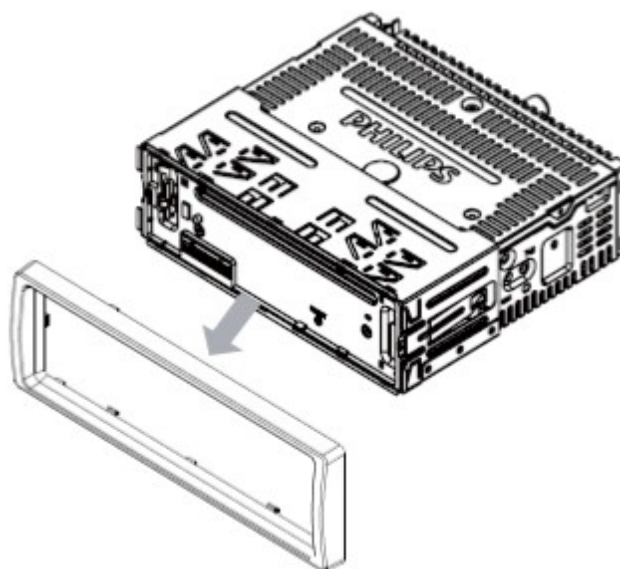
#### Poznámka

Pokud pojistka praskne ihned po výměně, může se jednat o vnitřní závadu výrobku. V takovém případě se obraťte na svého prodejce Philips.

### Vyjmutí přístroje

Přístroj můžete vyjmout z palubní desky

- 1 Sejměte čelní panel.
- 2 Vytáhněte přístroj pomocí dodaných nástrojů (vytahovacích klíčů).



## 9 Informace o výrobku



### Poznámka

Technické údaje se mohou měnit bez předchozího oznámení.

### Obecné informace

Napájení	12 V DC (11 V - 16 V), záporný pól
Pojistka	15 A
Vhodné reproduktory impedance	4 – 8 Ω
Maximální výkon RMS	50 W x 4 kanály 21 W x 4 RMS (4 Ω 10% THD)
výstupní napětí pro zesilovač	2,5 V
Aux-in	500 Mv
Rozměry	181,5 x 52 x 191,4 mm
Váha	1,47 kg

### Rádio

Rozsah - FM	87,5 - 108,0 MHz
Citlivost – FM (S / N = 20 dB)	8 μV
Rozsah – AM (MW)	522 - 1620 KHz (9 kHz) 530 - 1710 kHz (10 kHz)
Citlivost - AM (MW) (S / N = 20 dB)	30 μV

### Kompatibilní USB zařízení

- USB flash paměť (USB 2.0 nebo USB 1.1)
- USB flash přehrávače (USB 2.0 nebo USB 1.1)

### Podporované formáty

- USB nebo paměťový formát: FAT12, FAT16, FAT32
- MP3 přenosová rychlost (data): 32-320 Kbps a různá přenosová rychlost
- WMA V4, V7, V8, V9 (L1, L2)
- MP3 vzorkovací frekvence 8-48 kHz
- MP3 přenosová rychlost: 8-320 Kbps a různá přenosová rychlost
- WMA vzorkovací frekvence: 32 kHz, 44,1 kHz, 48 kHz.
- VMA přenosová rychlost 32-192 (kbps) a různá přenosová rychlost
- Stromová struktura adresářů do max. 8 úrovní
- Počet alb/složek: CD max. 99, USB nebo paměťové médium max. 99
- Počet skladeb/titulů/souborů: CD max. 999 (v závislosti na počtu alb), USB nebo paměťové médium max. 999.

- ID3 tag v2.0 nebo pozdější

### Nepodporované formáty

- Prázdná alba: prázdné album je album, které neobsahuje soubory MP3/WMA a nezobrazí se na displeji.
- Nepodporované souborové formáty jsou přeskočeny. Např. dokumenty Word (.doc) nebo MP3 soubory s koncovkou .dlf jsou ignorovány a nepřehrávány.
- AAC, WAV, PCM audio soubory
- DRM chráněné WMA soubory (.wav, .m4a, .m4p, .mp4, .aac)
- WMA soubory v Lossless (FLAC) formátu.,



## 10 Řešení problémů

### Upozornění

Nikdy neodstraňujte kryt tohoto přístroje.

Pokud chcete zachovat platnost záruky, sami výrobek neopravujte.

Pokud narazíte na problémy při používání tohoto výrobku, zkontrolujte před kontaktováním servisu následující body. Jestliže se vám nepodaří problém vyřešit, přejděte na webovou stránku Philips ([www.philips.com/support](http://www.philips.com/support)). Při kontaktování firmy Philips se ujistěte, že máte při ruce č. modelu a výrobní číslo.

#### Žádný proud nebo zvuk

- Napájení zařízení z autobaterie je přerušeno, nebo je autobaterie vybitá. Zkontrolujte napájecí systém autobaterie.
- Napájení neprochází. Otočte klíčkem do pozice I nebo nastartujte motor (dle provedení zapojení).
- Kabel není správně připojen. Zkontrolujte zapojení.
- Vypálená pojistka. Vyměňte pojistku.
- Hlasitost je příliš nízká. Nastavte vyšší hlasitost.
- Pokud výše uvedená řešení nepomohou, stiskněte tlačítko **RESET**.
- Ujistěte se, že přehrávané soubory jsou v kompatibilním formátu.

#### Ruchy v průběhu vysílání

- Signály jsou příliš slabé. Vyberte jiné stanice se silnějším signálem.
- Zkontrolujte připojení antény vozu.
- Změňte nastavení vysílání ze stera na mono.


#### Nepřehrává disk

- Ujistěte se, že disk je vložen potištěnou stranou nahoru.
- Vyčistěte disk čistící utěrkou směrem od středu k okrajům přímými tahy.
- Disk může být vadný. Zkuste přehrát jiný disk.
- Ujistěte se, že disk je typu CD/CD-R/CD-RW.
- Ujistěte se, že disk není zakódován proti porušení copyrightu.

#### Disk přeskakuje skladby

- Ujistěte se, že disk není poškozen nebo špinavý.
- Ujistěte se, že není aktivován režim náhodného přehrávání.

#### Disk nelze vysunout

- Stiskněte a držte  .

#### Ztráta předvolených stanic

- Kabel baterie není správně připojen. Připojte kabel baterie na stálé napětí.

#### Displej ukazuje ERR-12

- USB datová chyba. Zkontrolujte USB zařízení.

## 11 Slovníček

### M

#### MP3

Formát zkomprimovaných zvukových dat. MP3 je zkratka pro Motion Picture Experts Group 1 (nebo MPEG-1) Audio Layer 3.

### R

#### RDS

Tunery RDS může automaticky naladit stanice v závislosti na druhu hudby (nebo řeči), které vysílají. RDS také umožňuje přijímači zobrazit textové zprávy a dokonce i grafiku (obvykle volací znaky a formát informace), mnohé FM stanice vysílají RDS informace v rámci běžného vysílacího signálu.

Některé RDS tunery mohou přerušit přehrávání z CD MD nebo kazet a začít vysílat dopravní informace nebo mimořádné vysílání.

Existují i jiné užitečné funkce, z nichž mnohé jsou nabízeny rostoucím počtem RDS stanic.

### W

#### WMA (Windows Media Audio)

Zvukový formát vlastněný společností Microsoft, je součástí technologie Microsoft Windows Media. Zahrnuje Microsoft Digital Rights Management Tools, technologii kódování Windows Media Video a Windows Media Audio.