

CE133



Uživatelská příručka

PHILIPS

Obsah

1 Informace k bezpečnému používání	4
--	---

2 Váš auto audio systém	5
Úvod	5
Obsah balení	5
Přední panel	6

3 Postup montáže	8
Zapojení pinů na ISO konektorech	8
Montáž do palubní desky	9
Přípevnění předního panelu	10

4 Začínáme	11
První nastavení	11
Nastavení časového formátu	11
Nastavení hodin	11
Volba zdroje přehrávání	11
Volba zóny poslechu	11
Vypnutí potvrzovacího tónu	11

5 Poslech rádia	12
Výběr regionu	12
Volba citlivosti tuneru	12
Hledání rozhlasových stanic	12
Uložené předvolby rozhlasových stanic	12
Přehrávání s funkcí RDS	13

6 Přehrávání z paměťového zařízení	15
Ovládání přehrávání	15
Přepnutí skladby	16

7 Poslech externího zařízení	17
------------------------------------	----

8 Nastavení zvuku	17
-------------------------	----

9 Doplnující informace	18
Reset výrobku	18
Výměna pojistky	18

10 Informace o výrobku	18
------------------------------	----

11 Řešení problémů	19
--------------------------	----

12 Oznámení	19
Péče o životní prostředí	19
Ochranná známka	19
Copyright	19
13 Slovníček	20

1 Informace k bezpečnému používání

- přečtěte si všechny pokyny před použitím tohoto zařízení. Je-li škoda způsobena nedodržením pokynů, na zařízení se nevztahuje záruka.
- Úpravy na produktu by mohly zapříčinit nebezpečnou radiaci EMC a nebezpečný provoz.
- Přístroj je určen pro negativní uzemnění (zem), pouze pro 12 V DC.
- Chcete-li zajistit bezpečnou jízdu, nastavte hlasitost na bezpečnou a pohodlnou úroveň.
- Použití nesprávné pojistky může zapříčinit poškození nebo požár. Pokud potřebujete vyměnit pojistku, obraťte se na odborníka.
- Pro bezpečnou a jistou instalaci používejte pouze dodávaný montážní hardware.
- Aby nedošlo ke zkratu, nevystavujte přístroj dešti nebo vodě.
- Přístroj nesmí být vystaven kapající nebo stříkající vodě.
- Nepokládejte žádné nebezpečné předměty na zařízení (např. předměty naplněné tekutinou nebo hořící svíčky).
- Nikdy nevkládejte žádné předměty do ventilačních otvorů nebo jiných otvorů na zařízení.
- Přístroj čistěte měkkým, vlhkým hadříkem. K čištění zařízení nikdy nepoužívejte látky, jako je například alkohol, chemikálie nebo čisticí prostředky pro domácnost.

2 Váš auto audio systém

Gratulujeme vám k nákupu a vítáme vás u společnosti Philips! Chcete-li plně těžit z podpory, kterou Philips poskytuje, zaregistrujte svůj výrobek na www.philips.com/welcome.

Úvod

Díky tomuto zařízení si můžete:

- vychutnat zvuk z paměťových USB zařízení, SD / SDHC karet a dalšího externího přehrávače
- vychutnat poslech rozhlasových stanic.

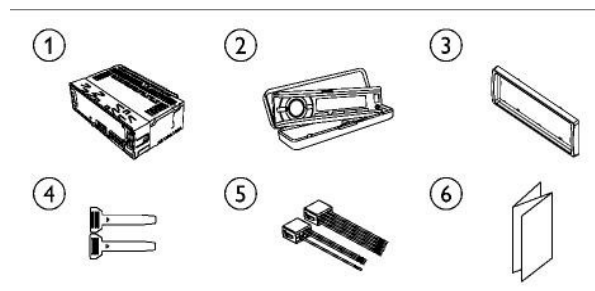
Můžete obohatit zvukový výstup těmito zvukovými efekty:

- dynamické zvýraznění basů (DBB)
- kontrola digitálního zvuku (DSC)

Hratelné media:

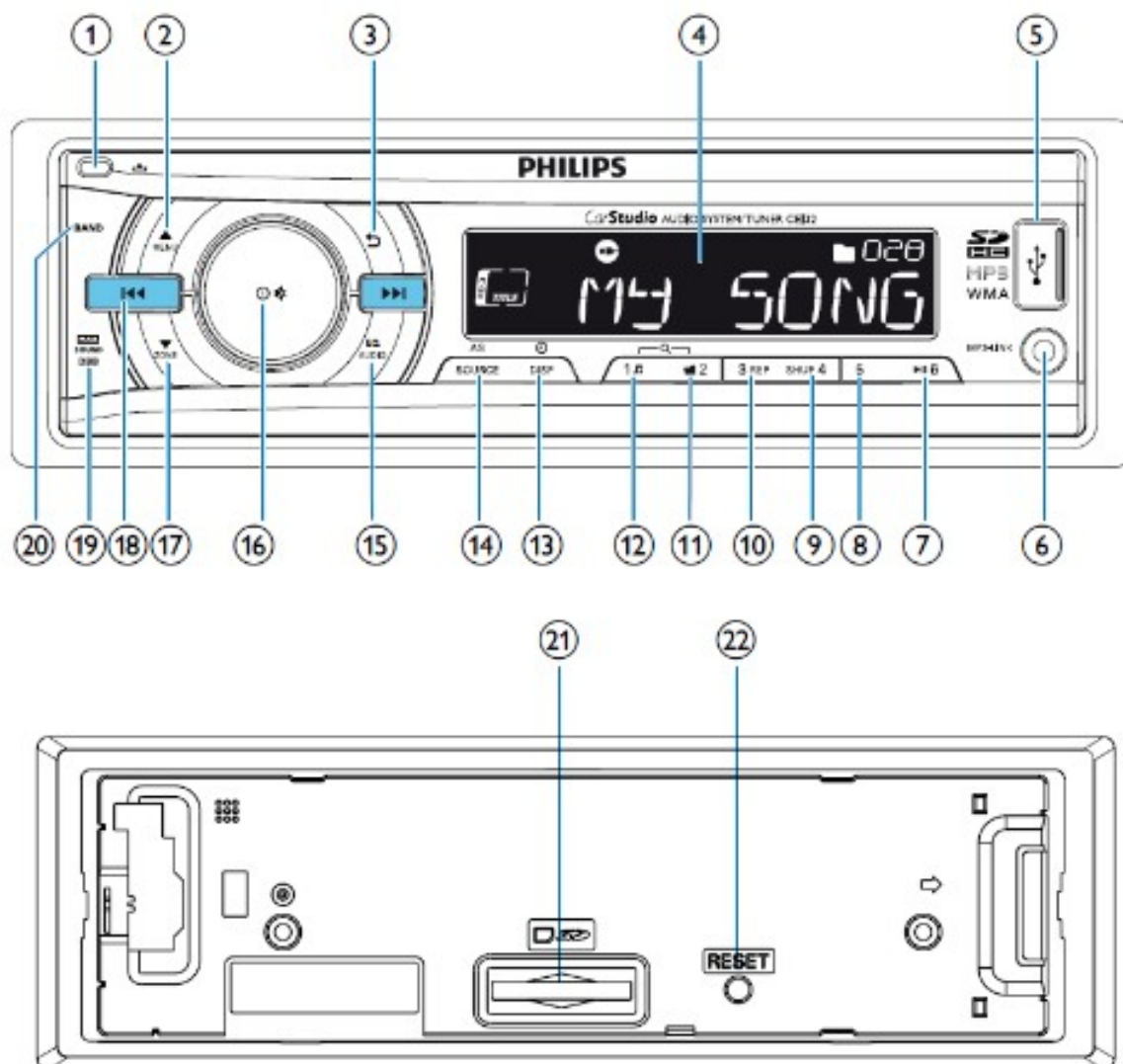
- Paměťové zařízení USB
 - Kompatibilita: USB 2.0, USB 1.1
 - podpora Class: MSC (Mass Storage Class)
 - Maximální kapacita: 32 GB
- SD / SDHC karty
 - Maximální kapacita: 32 GB
- Soubory
 - Souborový systém: FAT16, FAT32
 - Maximální počet složek: 99
 - Maximální počet skladeb / souborů: 999
 - Maximální úroveň adresáře: 8
 - **.mp3 soubory**
Frekvenční tok: 32 kHz, 44,1 kHz, 48 kHz
Datový tok: 8-320kbps a variabilní datové toky
 - **WMA soubory**
Verze: V4, V7, V8, V9 (L1 a L2)
Frekvenční tok: 44,1 kHz, 48 kHz
Datový tok: 64 - 192kbps a variabilní datové toky
 - ID3 tag V2.0 nebo novější
 - Nepodporované soubory:
AAC, WAV a PCM soubory
Soubory chráněné DRM WMA (.wav, .m4a, .m4p, .mp4 a .aac)
WMA soubory v bezztrátovém formátu

Obsah balení



- 1) hlavní jednotka (s kaslíkem)
- 2) pouzdro (s čelním panelem)
- 3) rámeček
- 4) vytahovací vidličky x 2
- 5) ISO zástrčka x 2
- 6) návod k použití

Přední panel



- ① Odklopit čelní panel
- ② MENU
- Pro výběr skladeb .wma a .mp3, stisknutím tlačítka vyberte předchozí složku.
 - Stiskněte a přidrže pro přístup do systému nabídka.
 - Stisknutím tlačítka vyberte pásmo tuneru
- ③ Zpět do předchozího menu
- ④ LCD
- ⑤ Připojte paměťové zařízení USB
- ⑥ **MP3 vstup**
- Připojte externí zařízení do AUX vstupu (obvyklý konektor pro sluchátka).
- ⑦ 6
- Spuštění, pozastavení nebo obnovení přehrávání skladeb.
 - V režimu rádia, stiskněte tlačítko a vyberte přednastavenou rozhlasovou stanici číslo 6.
 - V režimu rádia, stiskněte a podržte tlačítko pro uložení aktuální rozhlasové stanice na kanálu číslo 6.
- ⑧ 5
- V režimu rádia, stiskněte tlačítko a vyberte přednastavenou rozhlasovou stanici číslo 5.
 - V režimu rádia, stiskněte a podržte tlačítko pro uložení aktuální rozhlasové stanice na kanálu číslo 5.
- ⑨ SHUF 4
- V režimu rádia, stiskněte tlačítko a vyberte přednastavenou rozhlasovou stanici č.4.
 - V režimu rádia, stiskněte a podržte tlačítko pro uložení aktuální rozhlasové stanice na kanálu číslo 4.

- Pro skladby .wma a .mp3, stiskněte opakovaně a vyberte režim přehrávání: přehrávání všech skladeb v náhodném pořadí ([SHU ALL]), přehrávání skladeb v aktuální složce náhodně ([SHU FLD]), nebo přehrávat všech skladeb na paměťovém zařízení v sekvenci ([SHU OFF]).

10 3 REP

- V režimu rádia, stiskněte tlačítko a vyberte přednastavenou rozhlasovou stanici číslo 3.
- V režimu rádia, stiskněte a podržte tlačítko pro uložení aktuální rozhlasové stanice na kanálu číslo 3.
 - Pro skladby .wma a .mp3, stiskněte opakovaně a vyberte režim opakování: opakování aktuální skladby ([REP ONE]), opakovat všechny skladby v aktuální složce ([RPT FLD]), nebo opakování všech skladeb na paměťovém zařízení ([RPT ALL]).

11 2

- V režimu rádia, stiskněte tlačítko a vyberte přednastavenou rozhlasovou stanici číslo 2.
- V režimu rádia, stiskněte a podržte tlačítko pro uložení aktuální rozhlasové stanice na kanálu číslo 2.
- Pro skladby .wma a .mp3, stiskněte tlačítko pro přístup do seznamu složek.

12 1

- V režimu rádia, stiskněte tlačítko a vyberte přednastavenou rozhlasovou stanici číslo 1.
- V režimu rádia, stiskněte a podržte tlačítko pro uložení aktuální rozhlasové stanice na kanálu číslo 1.
- Pro skladby .wma a .mp3, stiskněte tlačítko pro přístup do seznamu skladeb.

13 /DSP

- Opakovaným stisknutím tlačítka se zobrazí dostupné informace o právě přehrávané skladbě.
- Opakovaným stisknutím tlačítka se zobrazí dostupné informace RDS.
- Stiskněte a držte pro zobrazení nastavení hodin.

14 AS/SOURCE

- Stiskněte tlačítko pro volbu zdroje.
- V režimu rádia, stiskněte a podržte pro aktivaci automatického vyhledávání rozhlasových stanic.

15 EQ AUDIO

- Opakovaným stisknutím tlačítka vyberte přednastavený zvukový ekvalizér.
- Stisknutím a podržením se aktivuje nastavení basů, výšek, vyvážení a faderu.

16

- Stiskněte tlačítko pro zapnutí systému.
- Stiskněte a držte pro vypnutí systému.
- Stiskněte tlačítko pro ztlumení reproduktorů nebo vypnutí ze ztlumeného režimu.
- Stiskněte tlačítko pro potvrzení volby.
- Otáčejte pro přepínání mezi položkami menu.
- Otáčejte pro nastavení hlasitosti.

17 ZONE

- Pro skladby .wma a .mp3, stiskněte tlačítko a vyberte následující složku.
- Stisknutím a podržením aktivujete výběr zón poslechu.
- Stisknutím tlačítka vyberte pásmo tuneru.

18

- Naladíte rádiovou stanici.
- Stisknutím přeskočíte na předchozí / následující skladby.
- Stisknutím a podržením přetočíte skladbu nebo hledáte rychle dopředu.

19 MAX SOUND DBB

- Stiskněte tlačítko pro zapnutí nebo vypnutí maximální hlasitosti.
- Stiskněte a podržte tlačítko pro zapnutí nebo vypnutí DBB (Dynamické zvýraznění basů), zvukový efekt.

20 BAND

- Opakovaným stiskem tlačítka zvolte pásmo tuneru.

21 Slot pro SD/SDHC kartu

- Vložte SD / SDHC kartu.

22 RESET

- Stisknutím tlačítka obnovíte rádio do továrního nastavení.

3 Postup montáže

! Pozor

Ovládací prvky používejte pouze podle pokynů v této uživatelské příručce.

Vždy postupujte podle pokynů uvedených v této kapitole.

Tyto pokyny jsou určeny pro typickou instalaci. Nicméně pokud vaše auto má jiné požadavky, proveďte nastavení podle toho. Máte-li jakýkoliv dotaz týkající se instalace rádia, obraťte se na místního prodejce.

☰ Poznámka

Tento systém je určen pouze pro negativní zem (uzemnění), ve vozidlech s 12V DC.

Tento systém vždy instalujte do palubní desky auta. Další lokality mohou být nebezpečné, protože zadní část systému se během používání zahřívá.

Aby nedošlo ke zkratu: ujistěte se před zapojením, že je vypnuté zapalování.

Ujistěte se, že je připojen žlutý a červený vodič napájení, poté připojte všechny ostatní kabely.

Ujistěte se, že všechny volné vodiče jsou izolované elektrickou páskou.

Ujistěte se, že kabely nejsou chycené šrouby železných dílů, které se pohybují (např. držák sedadla).

Ujistěte se, že jsou všechny zemní vodiče připojeny k zemnímu bodu.

Používejte pouze dodávaný montážní hardware pro bezpečnou a jistou instalaci.

Použití nesprávné pojistky může způsobit poškození nebo požár. Pokud potřebujete vyměnit pojistku, obraťte se na odborníka.

Při připojení dalších zařízení k tomuto systému, se ujistěte, že hodnota pojistky okruhu vozu je vyšší než celkové hodnoty pojistek všech připojených zařízení.

Nikdy nepřipojujte vodič reproduktoru na kovovou část nebo podvozek vozu.

Nikdy nespojujte vodič reproduktoru s pruhy.

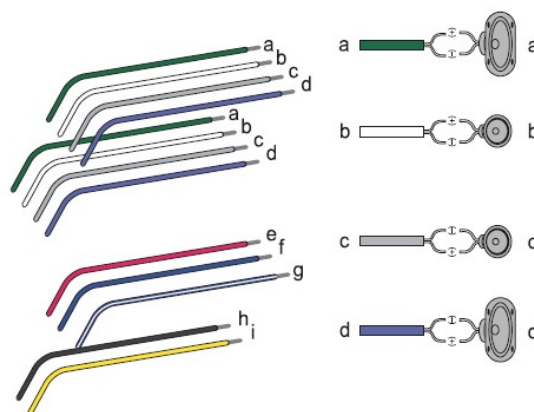
Zapojení pinů na ISO konektorech

☰ Poznámka

Ujistěte se, že všechny volné vodiče jsou izolovány elektrickou páskou.

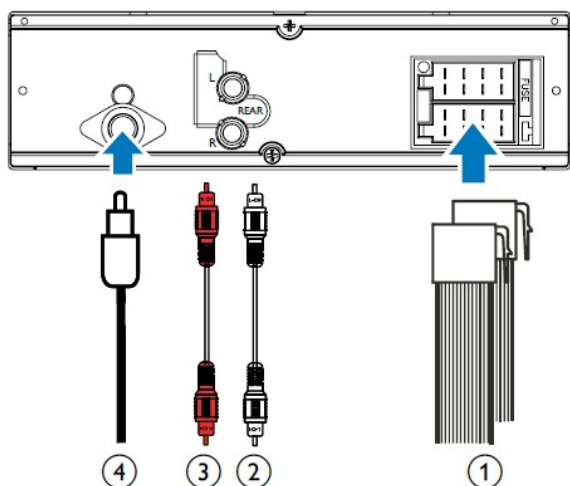
Poradte se s odborníka pro připojení vodičů, jak je uvedeno níže.

1 Pečlivě zkontrolujte zapojení vozu a připojte ISO konektory.

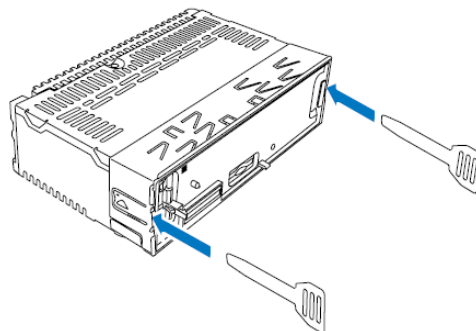


	Zapojení ISO konektoru	Zapojení
A	Zelený s černým pruhem	Levý zadní reproduktor
B	Bílý s černým pruhem	Levý přední reproduktor
C	Šedý s černým pruhem	Pravý přední reproduktor
D	Fialový s černým pruhem	Pravý zadní reproduktor
E	Červený	Klíček zapalování + 12V, když ON / ACC
F	Modrý	Ovládání elektrické antény
G	Bílý s modrým pruhem	Ovládací kabel zesilovače
H	Černý	Zem (uzemnění)
I	žlutý	baterie + 12V, který je po celou dobu pod napětím

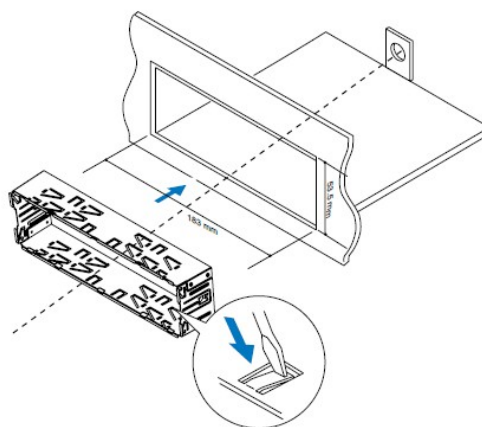
2 Připojte anténu a zesilovač, jak je uvedeno na obrázku



2 Odstraňte montážní kastlík pomocí dodaných uvolňovacích klíčů.



3 Nainstalujte kovový kastlík do palubní desky a ohněte zarážky pro fixaci.



Zdířky na zadní části rádia	Externí konektory
1 ISO konektor	Jak je uvedeno výše
2 Zadní L	Zadní levý reproduktor
3 Zadní R	Zadní pravý reproduktor
4 Anténa	anténa



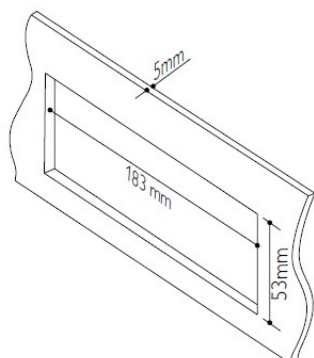
Tip

Uspořádání ISO konektoru závisí na typu vozidla. Aby nedošlo k poškození zařízení, zkontrolujte správné zapojení vodičů.

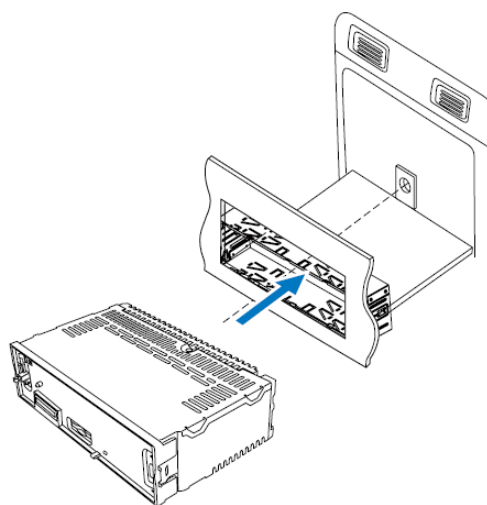
Montáž do palubní desky

V případě, že vůz nemá na palubní desce drive nebo navigační počítač, odpojte záporný pól autobaterie. Pokud není baterie úplně odpojena, ujistěte se, že hole dráty se vzájemně nedotýkají. Jinak by mohlo dojít ke zkratu.

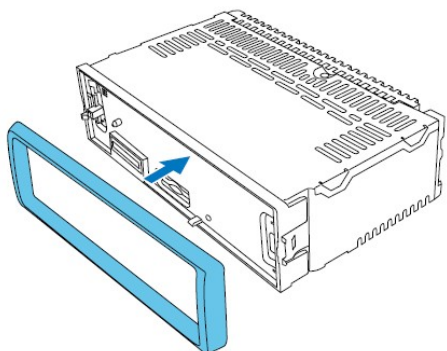
1 Ujistěte se, že otvor palubní desky má tyto rozměry:



4 Zasouvejte jednotku rádia, dokud neuslyšíte „zacvaknutí“.



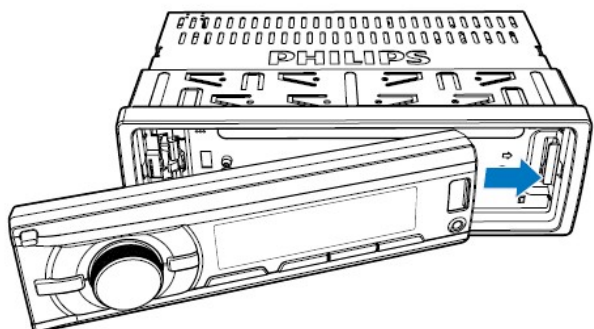
5 Přiložte ozdobný rámeček.



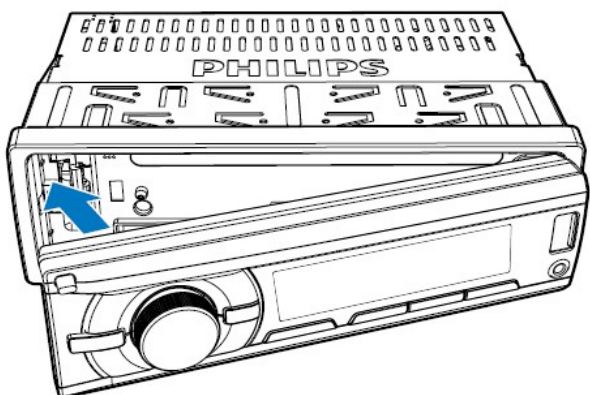
6 Připojte záporný pól autobaterie.

Přípevnění předního panelu

1 Zacvakněte pravou část čelního panelu k hlavní jednotce.



2 Stiskněte levou část předního panelu k jednotce, dokud neuslyšíte „zacvaknutí“



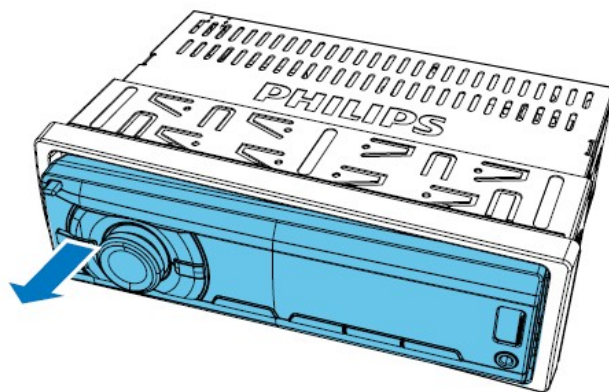
Vyjmutí předního panelu

Poznámka

Předtím než vložíte SD/SDHC kartu nebo resetujete autorádio, vyjměte přední panel
Předtím než vyjměte přední panel, ujistěte se, že je rádio vypnuto.





1 Stiskněte tlačítko  k uvolnění předního panelu.

2 Vytáhněte přední panel směrem ven a vyjměte ho.






4 Začínáme





První nastavení

- 1 Stiskněte tlačítko  pro zapnutí systému
→ Na displeji se zobrazí [PHILIPS] a poté [SELECT OPERATING REGION] otočným tlačítkem vyberte správný region
- 2 Když se zobrazí jedna z následujících možností, otáčejte kolečkem  a vyberte rozhlasovou oblast, která odpovídá vaší poloze.
 - [AREA EUROPE] (západní Evropa)
 - [AREA ASIA] (Asia Pacific)
 - [AREA MID - EAST] (Střední východ)
 - [AREA AUST] (Austrálie)
 - [AREA RUSSIA] (Rusko)
 - [AREA USA] (Spojené státy americké)
 - [AREA LATIN] (Latinská Amerika)
 - [AREA JAPAN] (Japonsko)
- 3 Stiskněte tlačítko  pro potvrzení.
→ Systém se přepne do režimu rádia automaticky.
Pro vypnutí rádia, stiskněte a podržte tlačítko , dokud se podsvícení displeje nezhasne.



Nastavení časového formátu

- 1 Stiskněte a držte tlačítko  pro vstup do menu
- 2 Stiskněte tlačítko  tolikrát, dokud se nezobrazí [CLK 24H] nebo [CLK 12H].
- 3 Otáčejte tlačítkem  pro výběr [CLK 24H] nebo [CLK 12H]
 - [CLK 24H]: 24-hodinový formát
 - [CLK 12H]: 12-hodinový formát

Nastavení hodin

- 1 Stiskněte a držte tlačítko  pro vstup do menu
- 2 Stiskněte tlačítko  opakovaně, dokud [CLK] na displeji nezačne blikat.
- 3 Otáčejte tlačítkem  v protisměru pro nastavení hodiny
- 4 Otáčejte tlačítkem  po směru pro nastavení minuty.



Zobrazení hodin na displeji

- Stiskněte a podržte tlačítko  /DISP, dokud se na displeji nezobrazí [CLK] a nastavené hodiny.
- Pokud si nepřejete zobrazit hodiny na displeji, stiskněte libovolného tlačítka nebo otočte tlačítkem 

Volba zdroje přehrávání




- Stiskněte AS/SOURCE opakovaně a vyberte zdroj.
- [RADIO]: Poslech FM / AM rádia.
 - [MP3 - LINK]: Poslechněte si audio vstup přes MP3-LINK vstup.
 - [USB]: Pokud je paměťové zařízení USB připojeno a zařízení ji poznalo, můžete si zvolit tento zdroj pro přehrávání zvukových záznamů, které jsou na zařízení uloženy.
 - [SD / SDHC]: Je-li vložena SD / SDHC karta a zařízení ji poznalo, můžete si zvolit tento zdroj pro přehrávání zvukových záznamů, které jsou na zařízení uloženy.

Volba zóny poslechu

- 1 Držte stisknuté tlačítko , dokud se nezobrazí jedna z následujících možností:
 - [ALL]: Pro všechny cestující
 - [FRONT-L]: Pouze pro přední levé sedadlo
 - [FRONT-R]: Pouze pro přední pravé sedadlo
 - [FRONT]: Pouze pro cestující vpředu
- 2 Opakovaným stisknutím tlačítka  vyberete zónu poslechu.

Vypnutí potvrzovacího tónu


Potvrzovací tón tlačítek je ve výchozím nastavení povolen.

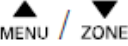
- 1 Stiskněte a podržte tlačítko  pro vstup do menu.
- 2 Stiskněte  opakovaně, dokud se nezobrazí [BEEP ON] nebo [BEEP OFF].
 - [BEEP ON]: Povolení potvrzovacího tónu tlačítek.
 - [BEEP OFF]: Vypnutí potvrzovacího tónu tlačítek.
- 3 Otočte tlačítkem  pro změnu výběru.

5 Poslech rádia


Výběr regionu

Můžete vybrat region rádia podle vaší polohy.

1 V režimu rádia, stiskněte a podržte tlačítko  pro vstup do menu.


2 Opakovaně stiskněte tlačítko , dokud se nezobrazí jedna z následujících možností.

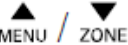
- [AREA EUROPE] (západní Evropa)
- [AREA ASIA] (Asia Pacific)
- [AREA MID - EAST] (Střední východ)
- [AREA AUST] (Austrálie)
- [AREA RUSSIA] (Rusko)
- [AREA USA] (Spojené státy americké)
- [AREA LATIN] (Latinská Amerika)
- [AREA JAPAN] (Japonsko)


3 Otáčejte tlačítkem  pro výběr regionu.

Volba citlivosti tuneru

Chcete-li hledat rozhlasové stanice, které mají pouze silný signál nebo rozhlasové stanice se slabým nebo silným (všechny rozhlasové stanice). Můžete si změnit citlivost tuneru.

1 Stiskněte a podržte tlačítko  pro vstup do menu.

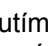

2 Stiskněte opakovaně tlačítko , dokud se na displeji nezobrazí [LOC ON] nebo [LOC OFF].

3 Otáčením tlačítka  vyberte nastavení.

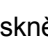

- [LOC ON]: Hledat rozhlasové stanice pouze se silným signálem.
- [LOC OFF]: Vyhledávání stanic se silným a slabým signálem (všechny stanice).

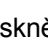
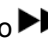
Hledání rozhlasových stanic

Automatické hledání rozhlasových stanic

Stisknutím tlačítka  nebo  přepnete rádio na předchozí nebo následující rozhlasovou stanici se silným signálem.

Ruční hledání rozhlasové stanice

1 Stiskněte a podržte tlačítko  nebo , dokud [M] bliká.

2 Stiskněte opakovaně tlačítko  nebo , dokud se nezobrazí cílová frekvence.



Uložené předvolby rozhlasových stanic

Poznámka

V každém pásmu můžete uložit maximálně šest stanic.




Automatické uložení rozhlasových stanic

1 Přepněte zdroj na [RADIO].



2 Stiskněte opakovaně tlačítko BAND,  nebo  pro volbu pásma.

3 Stiskněte a podržte tlačítko AS / SOURCE, dokud se na displeji zobrazí [STORE ---].




→ Po dokončení vyhledávání, automaticky začne hrát první uložená rozhlasová stanice.




- Chcete-li vybrat uloženou rozhlasovou stanici, stiskněte tlačítko **1**  **2**  **3** REP, SHUF **4**, **5**, nebo  **6**.

Manuální uložení rozhlasových stanic

1 Stiskněte opakovaně tlačítko BAND,  nebo  pro volbu pásma.

2 Naladte rozhlasovou stanici, kterou chcete uložit.

3 Stiskněte a podržte tlačítko **1**  **2**  **3** REP SHUF **4**, **5**, nebo  **6** pro uložení stanice na vybraný kanál.

- Chcete-li vybrat uloženou rozhlasovou stanici, stiskněte tlačítko **1**  **2**  **3** REP, SHUF **4**, **5**, nebo  **6**.

Přehrávání s funkcí RDS

Funkce RDS (Radio Data System) funguje pouze v oblastech, kde FM stanice vysílají signál RDS. Pokud máte zapnutou funkci RDS, na displeji rádia se zobrazuje jméno rozhlasové stanice.

Aktivujte funkci RDS



Poznámka

- Funkce RDS je ve výchozím nastavení povolena.
- Pouze pokud je funkce RDS dostupná, je možné následující nastavení RDS.

1 Stiskněte a přidržte tlačítko pro vstup do menu.

2 Stiskněte opakovaně tlačítko , dokud se na displeji nezobrazí **[RDS ON]** nebo **[RDS OFF]**

3 Otáčením tlačítka vyberte **[RDS ON]**.

→ Funkce RDS je povolena.

- Chcete-li funkci RDS vypnout, otočte tlačítkem a zvolte **[RDS OFF]**.

Vyberte zobrazované informace RDS

Před zahájením ladění stanic RDS, si můžete zvolit zobrazované RDS informace. Podívejte se na nabídku vybraných kategorií.

1 Stiskněte a přidržte tlačítko pro vstup do menu.

2 Stiskněte opakovaně tlačítko , dokud se na displeji nezobrazí **[PTY]**.

3 Stiskněte tlačítko pro zobrazení seznamu.

4 Otáčením vyberte typ programu, a pak stiskněte tlačítko pro potvrzení.

Č.	Typ programu	Popis
1	NEWS	Zpravodajské služby
2	AFFAIRS	Politika a aktuální události
3	INFO	Speciální informační programy
4	SPORT	Sport
5	EDUCATE	školství a další vzdělávání
6	DRAMA	Rozhlasové hry a literatura
7	CULTURE	Kultura, náboženství a společnost
8	SCIENCE	Věda
9	VARIED	Zábavné programy
10	POP M	Pop music
11	ROCK M	Rocková hudba
12	EASY M	Relaxační hudba
13	LIGHT M	Lehká klasická hudba
14	CLASSICS	Klasická hudby
15	OTHER M	Speciální hudební programy
16	WEATHER	Počasí
17	FINANCE	Finance
18	CHILDREN	Dětský program
19	SOCIAL	sociální věci
20	RELIGION	Náboženství
21	PHONE IN	Telefon
22	TRAVEL	Cestování
23	LEISURE	Volný čas
24	JAZZ	Jazz
25	COUNTRY	Country hudba
26	NATION M	Národní hudba
27	OLDIES	Oldies hudba
28	FOLK M	Lidová hudba
29	DOCUMENT	Dokumenty
30	TEST	Test alarmu
31	ALARM	Alarm

Použití alternativní frekvence

Je-li slabý signál stanice RDS, zapněte funkci AF (Alternativní frekvence), funkce najde stanici, na jiné frekvenci.

1 Stiskněte a podržte pro vstup do menu.


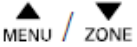

2 Stiskněte opakovaně tlačítko , dokud se na displeji nezobrazí **[AF ON]** nebo **[AF OFF]**

3 Otáčením tlačítka vyberte

- **[AF ON]** funkce je aktivována
- **[AF OFF]** funkce je deaktivována


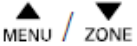

Nastavení oblastí pro AF ladění

Můžete nastavit oblast pro AF ladění.

- 1 Stiskněte a podržte  pro vstup do menu.
- 2 Stiskněte opakovaně tlačítko , dokud se na displeji nezobrazí **[REG ON]** nebo **[REG OFF]**
- 3 Otáčením tlačítka  vyberte
 - **[REG ON]** pouze RDS stanice aktuální oblasti můžou být automaticky laděny.
 - **[REG OFF]** všechny RDS stanice můžou být automaticky laděny.

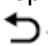
Příjem dopravního hlášení

Chcete-li přijímat dopravní hlášení, zapněte funkci TA (Dopravní zpravodajství).

- 1 Stiskněte a podržte  pro vstup do menu.
- 2 Stiskněte opakovaně tlačítko , dokud se na displeji nezobrazí **[TA ON]** nebo **[TA OFF]**
- 3 Otáčením tlačítka  vyberte
 - **[TA ON]** Pokud zařízení zachytí dopravní hlášení, systém se automaticky přepne do režimu tuneru a začne vysílat dopravní informace. Po ukončení hlášení, se systém vrátí do předchozího režimu.
 - **[TA OFF]** Dopravní informace jsou vypnuty.


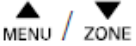



Tip

Dopravní hlášení můžete přerušit stisknutím tlačítka , zařízení se přepne do předchozího režimu.

Synchronizace hodin

Hodiny zařízení lze synchronizovat s RDS stanicí, která vysílá časové signály.

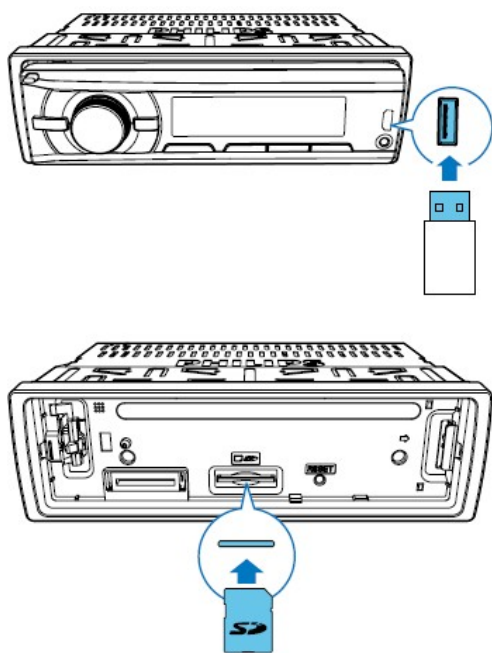
- 1 Stiskněte a podržte  pro vstup do menu.
- 2 Stiskněte opakovaně tlačítko , dokud se na displeji nezobrazí **[CT ON]** nebo **[CT OFF]**
- 3 Otáčením tlačítka  vyberte
 - **[CT ON]** automatická synchronizace hodin s RDS stanicí.
 - **[CT OFF]** automatická synchronizace hodin je vypnuta.



Tip

Přesnost času závisí na stanici RDS, která vysílá časové signály.

6 Přehrávání z paměťového zařízení



- 1** Připojte kompatibilní paměťové zařízení USB nebo SD / SDHC kartu.
 - Pro SD / SDHC kartu, jako první sejměte přední panel, vložte kartu do slotu pro kartu, a pak vraťte (zapojte) čelní panel.
- 2** Přepněte zdroj na [USB] nebo [SD / SDHC].
 - Pokud je paměťové zařízení USB připojeno a bylo rozpoznáno. Rádio se automaticky přepne na zdroj [USB].
- 3** V případě, že se nespustí, stiskněte tlačítko **▶|| 6**.


Ovládání přehrávání

Tlačítko	Funkce
▲ / ▼ MENU / ZONE	Opakovaným stisknutím tlačítka vyberte složku.
▶ 6	Pozastavení nebo obnovení přehrávání.
◀◀ / ▶▶	Přehrávání předchozí nebo následující skladby.
◀◀ / ▶▶	Podržením tlačítka přetočíte skladbu nebo rychlé vyhledáte skladbu.
⊕ / DISP	Opakovaným stisknutím zobrazíte dostupné informace o právě přehrávané skladbě.
3 REP	Opakovaným stisknutím tlačítka vyberete režim opakování: <ul style="list-style-type: none">• [REP ONE]: opakování aktuální skladby,• [RPT FLD]: opakovat všechny skladby v aktuální složce, nebo• [RPT ALL]: Opakování všech skladeb na paměťovém zařízení.
SHUF 4	Opakovaným stisknutím tlačítka vyberete režim přehrávání: <ul style="list-style-type: none">• [SHU ALL]: náhodné přehrávání všech skladeb,• [SHU FLD]: náhodné přehrávání skladeb v aktuální složce, nebo• [SHU OFF]: přehrávání všech skladeb na paměťové zařízení v pořadí.

Přepnutí skladby

Během přehrávání můžete rychle přepínat skladby nebo složky.


Přepínání skladeb

1 Stisknutím tlačítka **1**  vstoupíte do seznamu skladeb.
→ Můžete procházet názvy aktuálních skladeb ve složce.



2 Otočte kolečkem   pro přepnutí na jinou Vámi zvolenou skladbu.

3 Stisknutím tlačítka   potvrdíte výběr a začne přehrávání zvolené skladby.

Přepínání složek

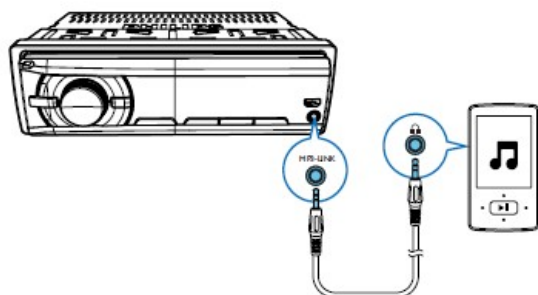
1 Stisknutím tlačítka **2**  vstoupíte do seznamu složek.
→ Můžete procházet názvy aktuálních složek.

2 Otočte kolečkem   pro přepnutí na jinou Vámi zvolenou složku.

3 Stisknutím tlačítka   potvrdíte výběr složky.
→ Skladby budou přehrány od první skladby.

7 Poslech externího zařízení

Můžete použít externí zvukové zařízení, například MP3 přehrávač.



- 1 Přepněte zdroj na [MP3 - LINK].
- 2 Připojte MP3 kabel 3,5mm
 - Jeden konec do výrobku a
 - Druhý do externího zvukového zařízení (obvykle zdířka pro sluchátka).
- 3 Zvuk z externího zařízení bude přehráván.

8 Nastavení zvuku

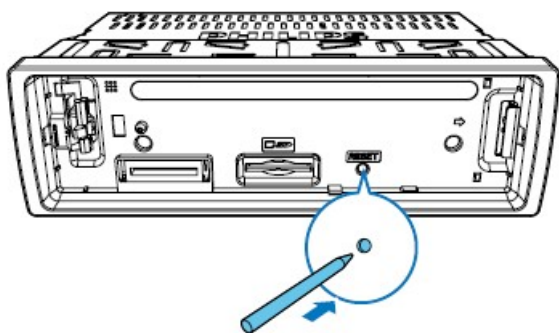
Následující operace jsou platné pro všechny podporované média.

Tlačítko	Funkce
	Otočte pro zvýšení nebo snížení hlasitosti přehrávání
	Stiskněte pro vypnutí reproduktorů nebo uvolněte zapnutí reproduktorů „MUTE“
	Stisknutím tlačítka zapnete nebo vypnete maximální hlasitost.
	Stiskněte a podržte tlačítko pro zapnutí nebo vypnutí Dynamic Bass Boost (DBB)
	Opakovaným stisknutím tlačítka vyberete zvukový ekvalizér.
	<ol style="list-style-type: none">1 Stiskněte a podržte pro aktivaci výběru nastavení zvukového ekvalizéru.2 Opakovaným stiskem tlačítka vyberte možnost: [BAS] (basa), [TRE] (výšky), [BAL] (bilance), nebo [FAD] (fader).3 Otočte pro výběr nastavení.

9 Doplnující informace

Reset výrobku

V případě, že systém funguje nestandardně, obnovte výrobek do továrního nastavení.

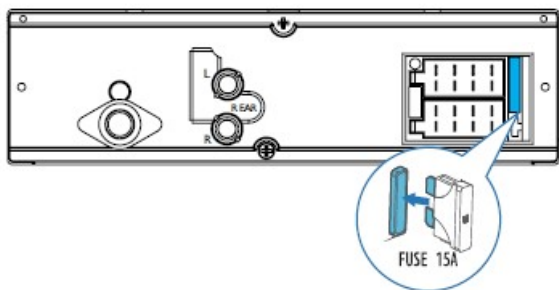


- 1 Sejměte přední panel.
- 2 Stiskněte tlačítko **RESET** špičkou kuličkového pera nebo párátkem.
→ Výrobek se včetně všech nastavení se vrátí do továrního nastavení.

Výměna pojistky

Pokud nelze výrobek zapnout, zkontrolujte pojistku a pokud je poškozena, tak ji vyměňte.

- 1 Zkontrolujte elektrické připojení.
- 2 Vyměňte poškozenou pojistku na zadním panelu.
- 3 Vložte novou pojistku se stejnými specifikacemi (15 A).



Poznámka

Pokud pojistka praskne ihned po výměně, může se jednat o vnitřní závadu výrobku. V takovém případě se obraťte na svého prodejce Philips.

10 Informace o výrobku

Poznámka

Technické údaje se mohou měnit bez předchozího oznámení.

Obecné informace

Napájení	12 V DC (11 V - 16 V), záporný pól
Pojistka	15 A
Vhodné reproduktory impedance	4 – 8 Ω
Maximální výkon	50 W x 4 kanály
RMS	22 W x 4 RMS (4 Ω 10% THD)
výstupní napětí pro zesilovač	2,5 V
Aux-in	500 mV

Rádio

Rozsah - FM	87,5 - 108,0 MHz (100 kHz při automatickém vyhledávání a 50kHz při manuálním vyhledávání)
Citlivost - FM (S / N = 20 dB)	8 μ V
Rozsah - AM (MW)	522 - 1620 KHz (9 kHz) 530 - 1710 kHz (10 kHz)
Citlivost - AM (MW) (S / N = 20 dB)	30 μ V

11 Řešení problémů



Varování

Nikdy neodstraňujte kryt tohoto produktu.

Pokud chcete zachovat platnost záruky, sami výrobek neopravujte. Pokud narazíte na problémy při používání tohoto výrobku, zkontrolujte před kontaktováním servisu následující body.

Žádné napětí nebo žádný zvuk

- Napájení zařízení z autobaterie je přerušeno, nebo je autobaterie vybitá. Zkontrolujte napájecí systém autobaterie.
- Napájení neprochází. Otočte klíčkem do pozice I nebo nastartujte motor (dle provedení zapojení).
- Kabel není správně připojen. Zkontrolujte připojení.
- Vypálená pojistka. Vyměňte pojistku.
- Hlasitost je příliš nízká. Nastavte vyšší hlasitost.
- Pokud výše uvedená řešení nepomohou, stiskněte tlačítko **RESET**.
- Ujistěte se, že přehrávané soubory jsou v kompatibilním formátu.

Ruchy v průběhu vysílání

- Signály jsou příliš slabé. Vyberte jiné stanice se silnějším signálem.
- Zkontrolujte připojení antény vozu.
- Změňte nastavení vysílání ze stera na mono.

Uložené stanice se vymazaly

- Kabel od baterie není správně zapojen. Připojte kabel baterie k terminálu, který je pod stálým napětím.

Na displeji se zobrazí ERR-12

- Chyba dat. Zkontrolujte paměťové zařízení USB nebo SD / SDHC kartu.

Pokud se Vám nepodařilo problém vyřešit, přejděte na webovou stránku společnosti Philips (www.philips.com/support). Než se obrátíte na společnost Philips, ujistěte se, že u sebe máte výrobek a znáte číslo modelu a sériové číslo.

12 Oznámení

Veškeré změny nebo úpravy tohoto zařízení, které nebyly výslovně schváleny společností Philips Consumer Electronics, mohou vést ke ztrátě oprávnění uživatele k provozování zařízení.

Péče o životní prostředí



Výrobek je navržen a vyroben z vysoce kvalitních materiálů a komponentů, které lze recyklovat a znovu použít.



Je-li tento symbol přeškrtnutého kontejneru připojen k výrobku, znamená to, že na výrobek se vztahuje evropská směrnice 2002/96/ES. Informujte se o systému místního sběru tříděného odpadu elektrických a elektronických výrobků.

Postupujte podle místních předpisů a nevyhazujte staré výrobky spolu s běžným komunálním odpadem. Správná likvidace starého výrobku pomáhá předejít možným negativním dopadům na životní prostředí a lidské zdraví.

Informace o životním prostředí

U výrobku nebyl použit zbytečný obalový materiál. Snažili jsme se, aby bylo možné obalový materiál snadno rozdělit na tři materiály: lepenku (krabice), polystyrén (ochranné) a polyethylen (sáčky, ochranná fólie). Systém se skládá z materiálů, které lze recyklovat a znovu použít v případě demontáže specializovanou společností. Dodržujte místní předpisy týkající se likvidace obalových materiálů, vybitých baterií a starého zařízení.

Ochranná známka



Windows Media a logo Windows jsou ochranné známky nebo registrované ochranné známky společnosti Microsoft Corporation ve Spojených státech nebo dalších zemích. Ostatní ochranné známky a obchodní názvy jsou majetkem příslušných vlastníků.

Copyright

2012 © Koninklijke Philips Electronics N.V. Specifikace výrobku se mohou změnit bez předchozího upozornění. Ochranné známky jsou majetkem Koninklijke Philips Electronics NV nebo jejich příslušných vlastníků. Společnost Philips si vyhrazuje právo na změnu výrobky kdykoliv a bez povinnosti přizpůsobit starší příslušenství.

13 Slovníček

M

MP3

Formát zkomprimovaných zvukových dat. MP3 je zkratka pro Motion Picture Experts Group 1 (nebo MPEG-1) Audio Layer 3.

S

SD

Secure Digital. Typ paměťové karty s flash pamětí.

SDHC

Secure Digital High Capacity (SDHC) je typ paměťové karty typu flash založený na SDA 2.00 specifikace. Specifikace SDA 2.00 umožňuje SD kartám dosažení vyšší kapacity od 4GB do 32 GB, a stále roste.

W

WMA (Windows Media Audio)

Zvukový formát vlastněný společností Microsoft, je součástí technologie Microsoft Windows Media. Zahrnuje Microsoft Digital Rights Management Tools, technologii kódování Windows Media Video a Windows Media Audio.