

# Nabíječka baterií

## Uživatelská příručka



# 35939

Uschovejte si tuto uživatelskou příručku, která obsahuje důležité bezpečnostní a provozní informace. Tyto informace si pečlivě přečtěte a při každém použití přístroje postupujte podle nich.

## Obsah

Důležité bezpečnostní pokyny .....	3
Osobní bezpečnostní opatření .....	4
Příprava k provozu .....	4
Použití doplňků pro zapojení .....	6
Použití závěsného zařízení .....	7
Kontrolní panel .....	8
Provozní pokyny .....	9
Vlastnosti .....	11
Kódy chybových hlášení .....	13
Pokyny pro údržbu .....	14
Technické údaje .....	14

## Důležité bezpečnostní pokyny

1. Tato příručka obsahuje důležité bezpečnostní a provozní pokyny. Uschovejte ji pro případ pozdějšího použití.
2. Pro snížení rizika úrazu, nabíjejte pouze automobilové baterie s kapalným elektrolytem, typ lead-acid (standardní olověný akumulátor se zaplavenými deskami). Jiné typy baterií by při dobíjení mohly vybuchnout a způsobit zranění osob nebo škody na majetku.
3. Nevystavujte nabíječku působení deště nebo sněhu.
4. Použití doplňků neschválených výrobcem nabíječky zvyšuje riziko požáru, zkratu či úrazu elektrickým proudem.
5. Pro prevenci poškození elektrické zástrčky nebo kabelu se snažte při odpojování nabíječky od zdroje el. proudu táhnout spíše za zástrčku než za kabel.
6. Ujistěte se, že kabel je po zapojení umístěn tak, aby na něj nikdo nešlápl, nezakopl o něj, či nebyl jinak namáhán nebo poškozen.
7. Nepoužívejte přístroj s poškozenou zástrčkou nebo kabelem, v takovém případě nechte kabel vyměnit v odborném servisu.
8. Nepoužívejte nabíječku, pokud byla poškozena úderem, upuštěna na zem nebo jinak poškozena. V takovém případě ji nechte překontrolovat v odborném servisu.
9. Nabíječku nerozebírejte, v případě potřeby ji odneste do odborného servisu. Vadné smontování může vést k úrazu elektrickým proudem nebo požáru.
10. Pro snížení rizika úrazu elektrickým proudem odpojte nabíječku vždy před zahájením jakékoli údržby nebo čištění.
11. **VAROVÁNÍ** – riziko výbušných plynů
  - a) práce v blízkém okolí olověných akumulátorů je nebezpečná. Baterie během provozu produkuje výbušné plyny. Z tohoto důvodu je velmi důležité přečíst si pečlivě tuto příručku a před každým nabíjením postupovat podle uživatelských pokynů.
  - b) Pro snížení rizika výbuchu postupujte podle pokynů uvedených této příručce, v pokynech uvedených výrobcem baterií nebo jakéhokoli dalšího příslušenství, s nímž pracujete v blízkosti baterie. Všimněte si výstražného značení na těchto výrobcích nebo na motoru.

## Osobní bezpečnostní opatření

1. Při práci v blízkosti olověné baterie mějte poblíž nebo v dosahu volání další osobu pro případ pomoci.
2. Mějte k dispozici hodně vody a mýdla pro případ kontaktu oblečení, pokožky nebo očí s kyselinou.
3. Noste kompletní ochranu zraku a oděvu. Nedotýkejte se očí, pracujete-li poblíž baterie.
4. Jestliže se kyselina dostane na pokožku nebo oblečení, okamžitě ji smyjte vodou a mýdlem. Jestliže se kyselina dostane do oka, okamžitě jej vyplachujte tekoucí studenou vodou po dobu alespoň 10 minut a pak ihned vyhledejte lékařské ošetření.
5. Nikdy při práci nekuřte, zabraňte vzniku jisker poblíž baterie nebo motoru.
6. Buďte velmi pozorní, abyste na baterii neupustili kovový nástroj. To by mohlo způsobit jiskru nebo zkrat baterie či jiného elektrického zařízení, které by mohlo vybuchnout.
7. Při práci s baterií sundejte všechny osobní šperky jako prsteny, náramky, řetízky a hodinky. Zkratový proud může tyto předměty rozžhavit a způsobit tak vážné popáleniny.
8. Používejte tuto nabíječku pouze k nabíjení olověných baterií. Není dovoleno nabíjet jiné nízkonapěťové elektrické systémy než startovací baterie motorů. Nepoužívejte nabíječku k dobíjení suchých baterií, které jsou běžně užívány v domácích přístrojích. Tyto baterie mohou vybuchnout a způsobit poranění osob nebo škody na majetku.
9. Nikdy nenabíjejte zmrzlou baterii.

## Příprava k provozu

### **PŘÍPRAVA K NABÍJENÍ**

- a. Jestliže je před nabíjením nutné vyjmout baterii z vozu, odpojte vždy nejprve ukostřenou zápornou svorku. Ujistěte se, že všechny doplňky ve vozidle jsou vypnuty, abyste nezpůsobili elektrický oblouk.
- b. Ujistěte se, že při nabíjení je prostor v okolí baterie dobře odvětráný.
- c. Očistěte kontakty baterie. Buďte opatrní, aby vám při čištění nepadl zkorodovaný úlomek do oka.
- d. Přilejte destilovanou vodu do každého článku baterie, dokud hladina elektrolytu nedosáhne výšky určené výrobcem. To pomáhá potlačit vznik nadbytečných plynů v článcích. Nepřelegejte. V případě baterie bez uzávěrů článků postupujte podle pokynů výrobce.
- e. Prostudujte si pečlivě pokyny výrobce týkající postupu při nabíjení (sejmutí uzávěr článků při dobíjení nebo doporučené hodnoty nabití).
- f. Určete požadované napětí baterie z příručky k vozidlu a ujistěte se, že výstupní napětí je nastaveno správně. Jestliže má nabíječka volitelný nabíjecí proud, nabíjejte optimálně na nejnižší hodnotě.

### **UMÍSTĚNÍ NABÍJEČKY**

- a. Umístěte nabíječku co nejdále od baterie, optimálně na maximální délku kabelu.
- b. Nikdy neumísťujte nabíječku přímo nad dobíjenou baterii. Plyny unikající z baterie mohou způsobit korozi nebo jinak poškodit nabíječku.
- c. Nikdy nedovolte, aby došlo k potřísnění nabíječky kyselinou.
- d. Nikdy nepoužívejte nabíječku v uzavřené místnosti nebo v místnosti s omezeným větráním.
- e. Nikdy neumísťujte nabíječku přímo na baterii.

### **POZOR NA ZAPOJENÍ STEJNOSMĚRNÝCH (DC) KONTAKTŮ**

- a. Připojíte nebo odpojíte kontakty stejnosměrného (DC) proudu pouze po nastavení všech přepínačů na nabíječce do pozice OFF (vypnuto) a po odpojení zdroje elektrického proudu (střídavého = AC) ze zásuvky. Nikdy nedovolte, aby se kontakty vzájemně dotkly.
- b. Připojte svorky k baterii a několikrát s nimi pohněte (pootočte), abyste zajistili jejich dobrý kontakt s póly baterie. Tak budou svorky zajištěny proti sesmeknutí a rovněž se sníží riziko jiskření.

### **POKUD BATERIE ZŮSTALA VE VOZIDLE, POSTUPOJTE PODLE TĚCHTO POKYNŮ.**

**Jiskra v blízkosti baterie může způsobit výbuch, abyste snížili riziko jiskření poblíž baterie, postupujte následovně:**

- a. Umístěte přívodní elektrický kabel tak, aby nedošlo k jeho poškození např. dveřmi nebo pohyblivými částmi motoru.
- b. V prostoru nabíjení by neměly být žádné větráky, pásy, kladky nebo jiné části, které by mohly způsobit zranění osob,
- c. Překontrolujte polaritu kontaktů baterie, KLADNÝ (POSITIVE, POS, P, +) má obvykle větší průměr než ZÁPORNÝ (NEGATIVNÍ, NEG, N, -).
- d. Ujistěte se, který kontakt baterie je uzemněn (připojen) ke karoserii. Jestliže je to negativní pól (na většině vozidel), postupujte podle písmena „e“. Jestliže je uzemněn pozitivní pól, postupujte podle písmena „f“.
- e. Pro negativně uzemněná vozidla připojte POZITIVNÍ (ČERVENOU) svorku nabíječky k POZITIVNÍMU (POSITIVE, POS, P, +) neuzemněnému pólu baterie. Připojte NEGATIVNÍ (ČERNOU) svorku od baterie ke karoserii vozidla nebo bloku motoru. Nepřipojujte svorku ke karburátoru, palivovým hadicím nebo částem z tenkého plechu. Připojte ji k masivní části karoserie nebo bloku motoru.
- f. Pro pozitivně uzemněné vozidlo připojte NEGATIVNÍ (ČERNOU) svorku z nabíječky k negativnímu neuzemněnému pólu baterie. Připojte POZITIVNÍ (ČERVENOU) svorku od baterie ke karoserii vozidla nebo bloku motoru. Nepřipojujte svorku ke karburátoru, palivovým hadicím nebo částem z tenkého plechu. Připojte ji k masivní části karoserie nebo bloku motoru.
- g. Při odpojování nabíječky přepněte všechny přepínače do OFF (vypnuto), odpojte zdroj elektrického proudu, odpojte svorku z karoserie a pak odpojte svorku na pólu baterie.
- h. Dodržujte pokyny pro délku nabíjení.

## **POKUD JE BATERIE VYJMUTA Z VOZIDLA, POSTUPUJTE PODLE TĚCHTO POKYNŮ.**

**Jiskra v blízkosti baterie může způsobit výbuch, abyste snížili riziko jiskření poblíž baterie, postupujte následovně:**

- a. Překontrolujte polaritu bateriových kontaktů, KLADNÝ (POSITIVE, POS, P, +) má obvykle větší průměr než ZÁPORNÝ (NEGATIVNÍ, NEG, N, -).
- b. Připojte POZITIVNÍ (ČERVENOU) svorku k POZITIVNÍMU (POSITIVE, POS, P, +) pólu baterie.
- c. Pak připojte NEGATIVNÍ (NEG, N, -) (ČERNOU) svorku nabíječky k NEGATIVNÍMU (NEG, N, -) pólu baterie, pokud možno co nejdále od baterie.
- d. Při provedení finálního zapojení se nedívejte přímo na baterii.
- e. Při odpojování nabíječky vždy postupujte opačně než při zapojování a při odpojení prvního kontaktu se snažte být co nejdále od baterie.
- f. Námořní (lodní) baterie musí být z plavidla vyjmuta a nabíjena na břehu. Pro nabíjení baterie na lodi je nutné speciální lodní příslušenství.

## **POKyny PRO ZAPOJENÍ KABELU ZDROJE ELEKTRICKÉHO (AC) PROUDU**

Zástrčka musí být zasunuta do zásuvky, která je správně nainstalována v souladu se všemi místními předpisy.

**NEBEZPEČÍ:** nikdy nenahrazujte přívodní kabel nebo zástrčku. Pokud nebude pasovat do zásuvky, nechte ji upravit nebo nainstalovat kvalifikovaným elektrikářem. Nesprávné zapojení může vést k úrazu elektrickým proudem.

## **Použití doplňků pro zapojení**

### **POUŽITÍ 50 AMP BATERIOVÝCH SVOREK**

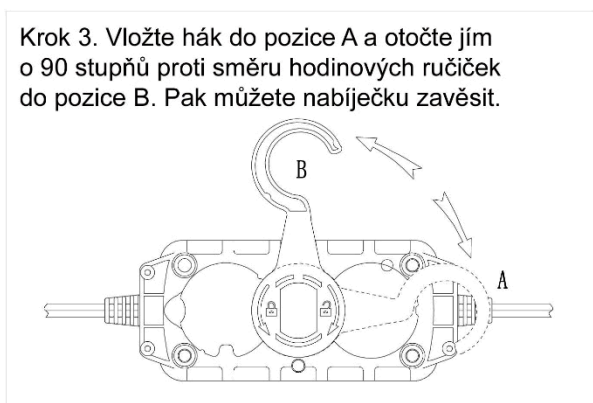
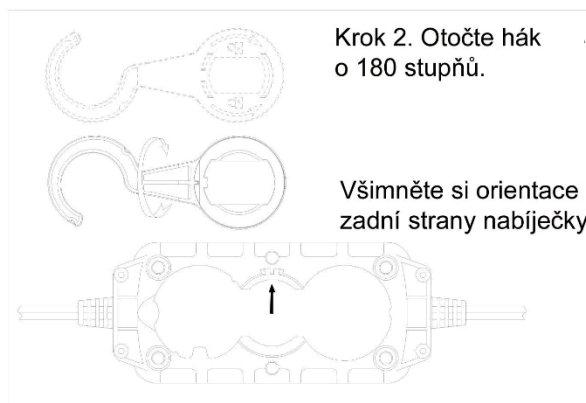
- a. Připojte výstupní kabel nabíječky k 50A bateriovému svorkovému kabelu.
- b. Připojte výstupní svorky k baterii při dodržení výše uvedených instrukcí.
- c. Zapojte přípojku přívodního kabelu do zdrojové zásuvky.

### **POUŽITÍ KRUHOVÝCH SVOREK**

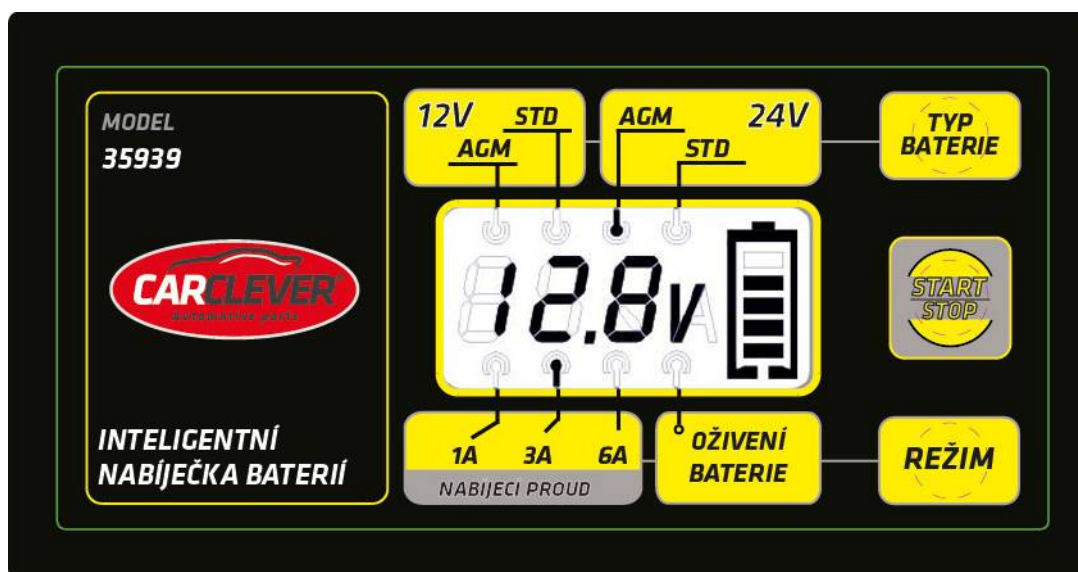
Kruhové svorky nastálo upevněné k baterii umožňují snadné a rychlé připojení nabíječky k baterii.

- a. Uvolněte a odstraňte matku ze šroubu na pólu baterie.
- b. Připojte červenou POZITIVNÍ kruhovou svorku k POZITIVNÍMU pólu baterie.
- c. Připojte černou NEGATIVNÍ kruhovou svorku k NEGATIVNÍMU pólu baterie.
- d. Nasadte a utáhněte matky.
- e. Připojte kabel k výstupnímu kabelu nabíječky.
- f. Zasuňte přípojku zdrojového kabelu do zásuvky.

## Použití závěsného zařízení



## Kontrolní panel



### LCD DISPLEJ

LCD displej ukazuje stav baterie a nabíječky a také výsledek testování. **POZNÁMKA:** Během běžného provozu se podsvícení displeje z důvodu úspory energie vypne. Pro opětovné rozsvícení stiskněte jakékoli ze tří tlačítek.

**(1)** 4 horní čárkové ukazatele ukazují, jaký typ baterie byl vybrán k nabíjení: 12V nebo 24V baterie, STD (standard) nebo AGM baterie. STD je použito pro mokré (WET) články, bezúdržbové, gelové baterie a mnoho typů AGM baterií. AGM je použito pro nabíjení za nízkých teplot a pro výkonné AGM baterie.

**POZNÁMKA:** Pokud si nejste jisti typem vaší baterie, použijte režim STD nebo se informujte u výrobce.

**(2)** 3 čárkové indikátory vlevo dole ukazují hodnotu nabíjecího proudu: 1A, 3A nebo 6A (6A platí pouze pro volbu 12V). 1A nabíjecí proud je používán pro baterie s malou kapacitou jako např. u motocyklů, ATV, sněžných skútrů, malých plavidel, zahradních traktorů a golfových vozíků.

3A nabíjecí proud je určen pro rychlejší nabíjení menších a středních baterií vozidel, plavidel, a traktorových baterií a také baterií s hlubokým cyklem. 6A proud je určen pro nabíjení velkých automobilových baterií, námořních a traktorových baterií a také baterií s hlubokým cyklem.

**(3)** Indikátor vpravo dole ukazuje, že byl vybrán režim „Oživení baterie“.

**(4)** Ikona baterie ukazuje nabíjecí proces.

**(5)** Počet znaků ukazuje voltáž baterie, kód chybového hlášení nebo **oživení baterie (program regenerace)**, který obnovuje rovnoměrnost hustoty elektrolytu, jehož nerovnoměrné rozvrstvení se objevuje v akumulátorech, které jsou často vybity nebo jsou delší dobu mimo provoz).



### **TLAČÍTKO BATERIE**

Aktivuje výběr typu baterie.

### **TLAČÍTKO REŽIM**

Aktivuje výběr hodnoty nabíjecího proudu nebo režim oživení baterie.

### **START/STOP TLAČÍTKO**

Zahájí nebo přeruší nabíjecí proces. Během pauzy lze změnit hodnotu nabíjecího proudu.

## Provozní pokyny

**POZNÁMKA:** Před použitím nabíječky pečlivě zkontrolujte, zda jsou dodrženy všechny bezpečnostní a provozní pokyny. V případě že tak neučiníte, můžete poškodit baterii nebo způsobit vážné poranění či dokonce smrt.

### **NABÍJENÍ**

- a. Připojte nabíječku k baterii za dodržení výše popsanych pokynů.
- b. Připojte nabíječku ke zdroji el. (AC) proudu.
- c. Stiskněte tlačítko TYP BATERIE pro výběr typu baterie, kterou budete nabíjet.
- d. Stiskněte tlačítko REŽIM pro výběr hodnoty nabíjecího proudu.
- e. Stiskněte tlačítko START/STOP pro zahájení nabíjení. Pro ukončení nabíjení nebo změnu nastavení během nabíjení, stiskněte znovu tlačítko START/STOP.

**POZNÁMKA:** Pokud nabíječka nedetekuje správně připojenou baterii, podsvícení LCD displeje začne blikat a na displeji se objeví kód chybového hlášení a nabíjecí proces se zastaví.

- f. Nabíječka může zůstat k baterii připojena pro zajištění údržbového dobíjení. Ale je důležité občas stav baterie zkontrolovat.
- g. Po dokončení nabíjení odpojte nejprve nabíječku od zdroje (AC) el. proudu a pak odpojte nabíječku od baterie.

Když je zahájeno nabíjení, budou se na displeji střídavě zobrazovat informace nabíjecího napětí a stavu nabití v %. Na ikoně baterie je celkem 5 čárek, každá čárka reprezentuje 20%. Plné čárky ukazují existující kapacitu, blikající čárky ukazují nabíjecí kapacitu.

### **PROGRAM OŽIVENÍ BATERIE**

Tato funkce je určena pro regeneraci olověných baterií, u nichž došlo k sulfataci.

**POZNÁMKA:** po regeneraci je doporučeno baterii znovu nabít.

- a. Připojte nabíječku k baterii za dodržení výše popsanych pokynů.
- b. Připojte nabíječku ke zdroji el. (AC) proudu.
- c. Stiskněte tlačítko TYP BATERIE pro výběr typu baterie, kterou budete nabíjet.
- d. Stiskněte tlačítko REŽIM pro výběr režimu OŽIVENÍ BATERIE.
- e. Stiskněte tlačítko START/STOP pro zahájení regenerace. Pro přerušování režimu regenerace nebo změnu nastavení, stiskněte opětovně tlačítko START/STOP.
- f. Po dokončení nabíjení odpojte nejprve nabíječku od zdroje (AC) el. proudu a pak odpojte nabíječku od baterie.

Při regeneraci bude baterie v režimu desulfatace, která bude trvat 4 hodiny. Během desulfatace bude 5 čárek ikony Baterie na LCD displeji blikat. Po ukončení regenerace se na displeji budou střídavě zobrazovat hodnoty napětí a koncová charakteristika baterie.

### **TESTOVÁNÍ**

**POZNÁMKA:** ZDROJ (AC) EL. PROUDU NENÍ NUTNÝ. BUDE-LI DETEKOVÁNO PŘIPOJENÍ KE ZDROJI (AC) PROUDU, PŘEPNE SE NABÍJEČKA AUTOMATICKY DO REŽIMU NABÍJENÍ.

### **TESTOVÁNÍ 12V BATERIE**

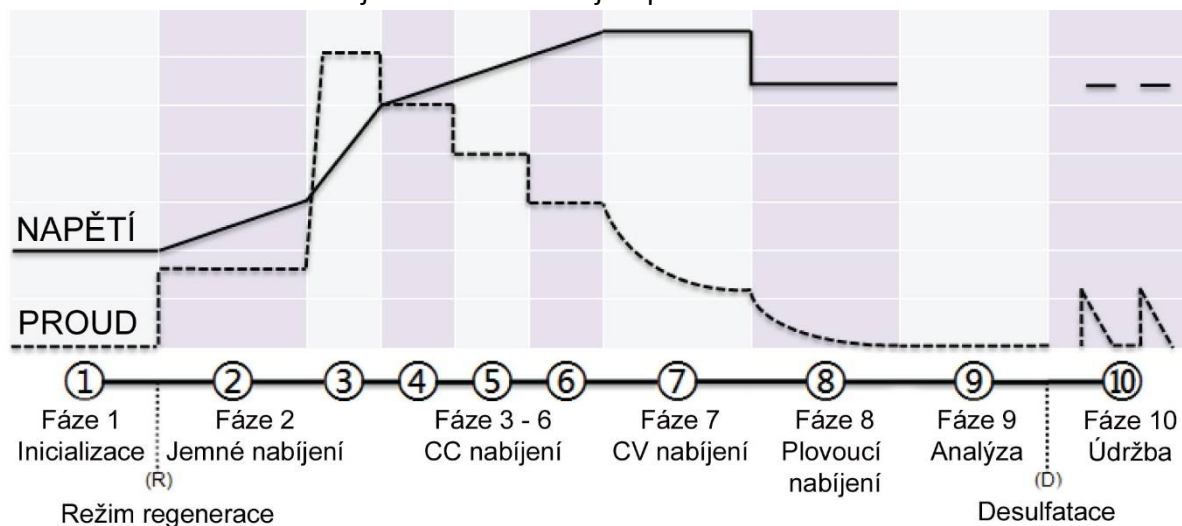
- a. Před testováním se ujistěte, že baterie nebyla alespoň hodinu nabíjena, jinak není údaj o voltáži přesný.
- b. Připojte nabíječku k baterii za dodržení výše popsanych pokynů. Jestliže LCD displej nefunguje, baterie není správně připojena nebo vyžaduje okamžité dobití.

<b>HODNOTA NAPĚTÍ</b>	<b>VÝSLEDEK TESTU</b>
pod 12,4V	Baterii je nutno okamžitě nabít.
12,4V – 12,6V	Baterii je nutné co nejdříve nabít.
nad 12,6 V	Baterie je v dobrém stavu nabití.

## Vlastnosti

### AUTOMATICKÉ VÍCEFÁZOVÉ NABÍJENÍ

Nabíječka používá vícefázový nabíjecí proces navržený pro optimalizaci nabíjení a údržbu baterie. Obrázek níže ukazuje standardní nabíjecí proces.



#### **Fáze 1: Inicializace**

Zkontroluje stav baterie pro výběr nabíjecího procesu. Je-li baterie hluboce vybita, vstoupí do režimu RECONDITION pro regeneraci baterie.

#### **Fáze 2: Jemné nabíjení**

Zahájí nabíjecí proces s nízkou hodnotou proudu, což baterii zahřeje a zabrání náhlému přechodu do stavu maximálního nabíjení.

#### **Fáze 3-6(\*): Konstantní proud (CC) nabíjení**

Vrací baterii na 85% kapacity nabíjením na maximální nebo jiný poměr.

(\*) Čísla fází se liší podle maxima nabíjecího proudu.

#### **Fáze 7: Konstantní napětí (CV) nabíjení**

Vrací baterii na hodnotu 95% kapacity postupným snižováním nabíjecího proudu, což omezuje plyny vznikající v baterii a prodlužuje její životnost.

#### **Fáze 8: Plovoucí nabíjení**

Dokončuje nabíjení a přivádí baterii do stavu max. kapacity.

#### **Fáze 9: Analýza**

Odpojí přívod proudu a analyzuje, zda je baterie schopná držet svoji kapacitu. Může přepnout do režimu desulfatace pro hlubokou regeneraci baterie.

#### **Fáze 10: Údržba**

Monitoruje stav baterie. Jestliže napětí klesá pod práh, nabíječka zahájí znovu nabíjení, což efektivně a dostatečně nabije baterii na plné napětí bez rizika přebití.

#### **Režim regenerace**

Zahajuje regenerační proces hluboce vybitých a zasulfátovaných baterií pulzováním malých hodnot nabíjecího proudu.

### **Režim desulfatace**

Regenerace kapacity zasulfátované baterie aplikací speciálního vysokého napětí pro desulfataci plátů baterie.

### **OCHRANA PROTI PŘEPĚTÍ**

Je-li nabíječka nastavena pro nabíjení pro hodnotu napětí odlišnou od hodnoty detekované na baterii, bude spuštěn režim ochrany. Viz kód chybového hlášení „F01“ v sekci KÓDY CHYBOVÝCH HLÁŠENÍ.

### **OCHRANA PROTI PŘEPOLOVÁNÍ**

Jestliže nabíječka detekuje opačné zapojení pólů, podsvícení LCD displeje začne blikat a do baterie nepůjde proud. Viz kód chybového hlášení „F02“ v sekci KÓDY CHYBOVÝCH HLÁŠENÍ.

### **OCHRANA PŘED ZKRATEM**

Tato ochrana je spuštěna, když nabíječka detekuje na svorkách napětí nižší než 0,5V, do baterie nepůjde proud. Viz kód chybového hlášení „F02“ v sekci KÓDY CHYBOVÝCH HLÁŠENÍ.

### **FUNKCE OŽIVENÍ BATERIE**

Při hlubokém vybití může být baterie postižena sulfatací a nelze ji nabít. Funkce oživení může pomoci s odstraněním sulfatace a regenerovat nabíjecí schopnost baterie. Jestliže nabíječka detekuje zasulfátovanou baterii, automaticky se přepne do režimu regenerace a desulfatace. Pokud oživení proběhne úspěšně, následuje normální nabíjení. V případě neúspěšné desulfatace viz kód chybového hlášení „F03“ v sekci KÓDY CHYBOVÝCH HLÁŠENÍ.

### **FUNKCE DIAGNOSTIKY BATERIE**

Nabíječka průběžně monitoruje stav baterie a během nabíjení může oznamovat určité závady nebo chybová hlášení. Viz kódy chybových hlášení „F01-F04“ v sekci KÓDY CHYBOVÝCH HLÁŠENÍ. Příčiny, které zahrnují tato hlášení, jsou např.: překročení maximálního nabíjecího času atd.

### **OCHRANA PROTI PŘEHŘÁTÍ**

Nabíječka je navržena tak, aby se zmenšoval nabíjecí proud anebo, aby se dokonce sama vypnula, detekuje-li přehřátí. Jakmile se nabíječka znovu ochladí, bude automaticky pokračovat v nabíjení. Viz kód chybového hlášení „F05“ v sekci KÓDY CHYBOVÝCH HLÁŠENÍ.

### **FUNKCE PAMĚTI NABÍJECÍHO NASTAVENÍ**

Mikroprocesor uvnitř nabíječky je vybaven funkcí paměti nabíjecího nastavení. Tzn., že nabíječka si pamatuje režim posledního nabíjení. Tato funkce pomáhá při tom, když si uživatel nepamätuje, jaké nastavení použil při minulém nabíjení baterie a zkracuje tak čas přípravy k nabíjení. Také může restartovat nabíjecí proces po výpadku el. proudu.

## Kódy chybových hlášení

Jestliže při použití nabíječky začne blikat podsvícení displeje a objeví se kód chybového hlášení, podívejte se do následující tabulky chybových hlášení a podle kódu se pokuste chybu odstranit.

**PAMATUJTE, ŽE NEJPRVE JE VŽDY NUTNÉ ODPOJIT NABÍJEČKU OD ZDROJE (AC) EL. PROUDU!**

KÓD	PODMÍNKA	MOŽNÁ PŘÍČINA	ODSTRANĚNÍ
F01	Voltáž baterie je nad 32V pro volbu 24V nebo nad 16V pro volbu 12V.	Voltáž baterie není v souladu s vybraným režimem.	Ujistěte se, že voltáž baterie odpovídá nastavení na nabíječce.
F02	Baterie není detekována.	Baterie je vadná.	Vyměňte baterii.
		Baterie je připojena opačně.	Zkontrolujte správnost zapojení.
		Svorky baterie nejsou připojeny k baterii.	Připojte baterii správně a pevně.
		Svorky jsou připojeny na sebe.	Připojte baterii správně a pevně.
F03	Voltáž baterie je méně než 11V pro 12V výběr nebo méně než 22V pro výběr 24V v době do 10 minut po plném nabití.	Voltáž baterie neodpovídá vybranému napětí.	Ujistěte se, že voltáž baterie odpovídá nastavení na nabíječce.
		Baterie je vadná.	Vyměňte baterii.
	Baterii nelze úspěšně regenerovat.	Baterie je příliš zasulfátovaná pro úspěšnou regeneraci.	Vyměňte baterii.
F04	Nabíjecí čas je více než 50 hodin.	Baterie je vadná.	Vyměňte baterii.
		Možná je k baterii připojena zátěž.	Odpojte zátěž a pokuste se baterii znovu nabít.
		Nabíjecí proud je příliš nízký.	Zvolte vyšší nabíjecí proud.
F05	Teplota nabíječky je příliš vysoká.	Vysoká teplota okolního prostředí.	Zajistěte dostatečné větrání. Nabíječka se po ochlazení automaticky zapne.

## Pokyny pro údržbu

Tato nabíječka vyžaduje minimální údržbu. Zde uvádíme několik pravidel v duchu zdravého rozumu, které vám bez použití jakéhokoli nářadí umožní prodloužit životnost nabíječky.

**VŽDY SE NEJPRVE UJISTĚTE, ŽE NABÍJEČKA JE ODPOJENA OD ZDROJE ELEKTRICKÉHO PROUDU PŘED JAKOUKOLI ÚDRŽBOU NEBO ČIŠTĚNÍM.**

1. Uskladněte nabíječku na čistém, suchém místě.
2. Smotejte kabely, pokud nabíječku nepoužíváte.
3. Očistěte tělo nabíječky a kabely lehce navlhčeným hadříkem.
4. Odstraňte jakékoli projevy koroze na svorkách pomocí roztoku vody a jedlé sody.
5. Pravidelně kontrolujte kabely, zda nejsou popraskané nebo jinak poškozené a v případě potřeby je nechte vyměnit v odborném servisu.
6. **VAROVÁNÍ:** veškerá další údržba by měla být svěřena pouze odbornému servisu.

## Technické údaje

Vstupní napětí	220-240V AC 50/60 Hz
Vstupní výkon	110W max.
Nabíjecí napětí (STD/AGM)	14,4/14,7VDC, 28,8/29,4VDC
Nabíjecí proud	6A (12V), 3A / 1A (12V/24V) (výstupní proud je automaticky redukován při vysokých teplotách)
Typ nabíjení	plně automatické, vícefázové
Typ baterie	12V + 24V olověné baterie (Wet – mokré, MF, gelové, AGM)
Kapacita baterie	1,2-180Ah (12V), 1,2-90Ah (24V)
Provozní kapacita	do 240Ah (12V), 120Ah (24V)
Stupeň krytí	IP65

Odbornou instalaci provedl:

Datum, podpis: \_\_\_\_\_

Záznamy o případných opravách:


*Adresu záručního a pozáručního servisu vám sdělí prodejce na vyžádání.*

# ZÁRUČNÍ LIST

Výrobek - značka:	<b>CARCLEVER</b>
Typ:	<b>35939</b>
Výrobní číslo:	
Záruční doba:	_____ měsíců
Datum prodeje:	Poznámka:

.....  
razítko a podpis  
montážní organizace

.....  
razítko a podpis  
prodejce

V \_\_\_\_\_ dne \_\_\_\_\_

V \_\_\_\_\_ dne \_\_\_\_\_