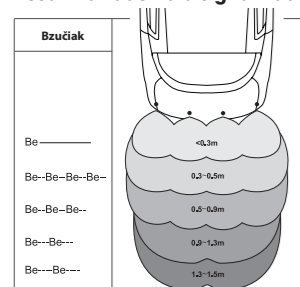


**UPOZORNENIE:** Pred inštaláciou si pozorne prečítajte inštrukcie a odporúčania uvedené v návode. Zariadenie musí byť nainštalované a používané v súlade s týmto návodom. Zariadenie je určené pre montáž do všetkých osobných motorových vozidiel s 12-voltovým elektrickým systémom. Zariadenie musí byť pripojené na 12V a ukotrené záporným pólom. Výrobca, ani predajca nezodpovedajú za prípadné škody vyplývajúce z nesprávnej inštalácie, používania, prevádzkovania, či ovládania výrobku odlišne od návodu na používanie. Neodborným zásahom do zariadenia, alebo jeho úpravou hrozí riziko poškodenia samotného zariadenia, alebo elektrickej siete automobilu a strata záruky. Pre správnu a bezchybnú činnosť výrobku odporúčame inštaláciu zveriť odbornému servisu.

## POPIS SYSTÉMU

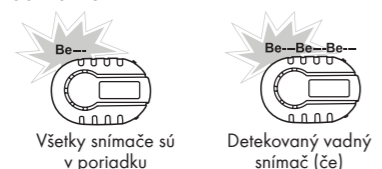
PTS 410-VW je ultrazvukový štvorsnímačový zadný parkovací asistent určený pre vozidlá VW/Škoda/Seat. Elektronicky monitoruje priestor za vozidlom pri cúvaní. Na prekážku Vás upozorní zvukovou signalizáciou a na displeji originálneho autorádia sa zobrazí grafika parkovacieho asistenta kde je znázornené ktoré snímače prekážku snímajú a ako ste od nej ďaleko. Čím bližšie ste k prekážke, tým sa interval pípania skracaie až nakoniec je tón súvislý (0,3m). Systém obsahuje funkciu automatického testu snímačov a duálnu funkciu inteligentného učenia prekážok na vozidle a preto je ideálny pre vozidlá s ťažným zariadením alebo rezervným kolesom na piatich dverách.

## Dosah zariadenia a signalizácia



## Funkcia automatického testu snímačov

Po zaradení spiatočky si systém automaticky skontroluje pripojené snímače. Pokiaľ sú všetky snímače v poriadku, bzučiak zaznie 1x. Pokiaľ systém detekuje nejaký vadný snímač, bzučiak zaznie 3x



**Poznámka:** Pokiaľ je signalizovaný vadný snímač, systém ho vynechá a ostatné snímače pracujú v normálnom režime.

## Príklad zobrazenia parkovacieho asistenta na autorádiu RCD 310



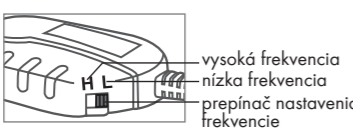
## Nastavenie hlasitosti a frekvencie bzučička

### Nastavenie hlasitosti:



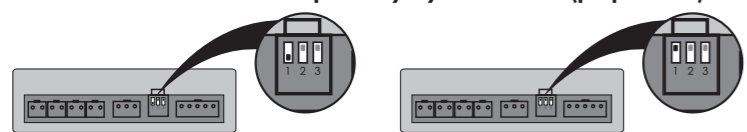
nízka hlasitosť  
stredná hlasitosť  
vysoká hlasitosť  
prepínač nastavenia hlasitosti

### Nastavenie frekvencie:



vysoká frekvencia  
nízka frekvencia  
prepínač nastavenia frekvencie

## Nastavenie citlivosti snímačov podľa výšky umiestnenia (prepínač č.1)



### Prepínač č.1 v polohe „ON“

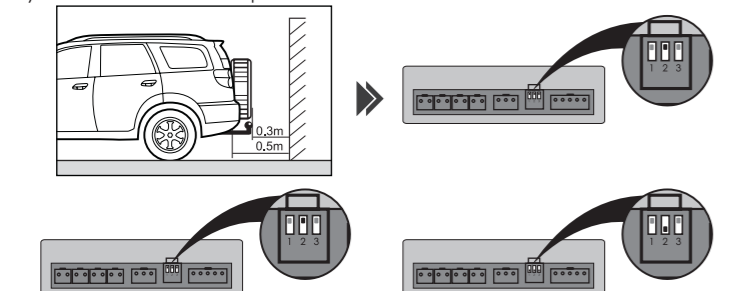
- normálna citlivosť snímačov
- odporúčané nastavenie pre snímače umiestnené 50cm od zeme a vyššie

### Prepínač č.1 v polohe „OFF“

- znížená citlivosť snímačov
- odporúčané nastavenie pre snímače umiestnené od 45 do 50cm od zeme

## Zapnutie/vypnutie funkcie Anti-Hook (prepínač č.2)

Pokiaľ je vozidlo vybavené ťažným zariadením alebo má na piatich dverách umiestnené rezervné koleso, je vhodné zapnúť funkciu Anti-Hook. Pri zapnutí funkcie Anti-Hook sa detekovaná vzdialenosť zvýši o 20cm medzi snímačom a prekážkou.



### Prepínač č.2 v polohe „OFF“

signalizovaná reálna vzdialenosť medzi snímačmi a prekážkou

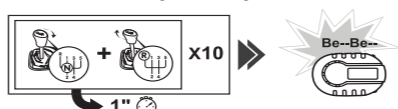
### Prepínač č.2 v polohe „ON“

signalizovaná vzdialenosť medzi snímačmi a prekážkou sa zvýši o 20 cm

## Učiacia funkcia pre vozidlá s ťažným zariadením alebo rezervným kolesom na piatich dverách

Parkovací asistent môže signalizovať falošné prekážky na vozidlách s ťažným zariadením, rezervným kolesom na piatich dverách alebo rôznymi prekážkami umiestnenými v blízkosti snímačov. Pomocou učiacej funkcie sa systém naučí statické prekážky v okolí snímačov (ťažné zariadenie, rezervné koleso, atď.) a nebude ich signalizovať. Na aktiváciu učiacej funkcie postupujte nasledovne:

### Aktivácia učiacej funkcie pomocou radenia spiatočky



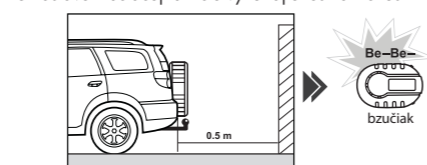
1. pri zapnutom zapalovaní zaradíte z neutrálu spiatočku 10x (zmenu rýchlostného stupňa musíte stihnúť do 1 sekundy) pričom desiaty krát nechajte spiatočku zaradenú.
2. po dvoch sekundách pípne bzučiak 1x
3. po dvoch sekundách od pípnutia bzučička pípne bzučiak 2x pre potvrdenie ukončenia učiaceho režimu

**Upozornenie:** Pri aktivácii učiacej funkcie je potrebné napájať riadiacu jednotku parkovacieho asistenta priamo zo žiarovky cúvacieho svetla. Po naučení tejto funkcie je možné prepojiť parkovací asistent s CAN BUS modulom podľa schémy zapojenia.

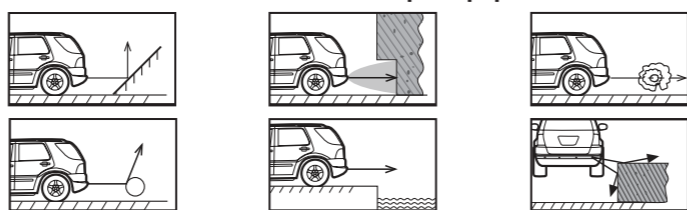
### Vymazanie učiacej funkcie:

1. pri zapnutom zapalovaní zaradíte z neutrálu spiatočku 12x (zmenu rýchlostného stupňa musíte stihnúť do 1 sekundy) pričom dvanásť krát nechajte spiatočku zaradenú.
2. po dvoch sekundách pípne bzučiak 1x
3. po dvoch sekundách od pípnutia bzučička pípne bzučiak dlhým pípnutím (2sek.) pre potvrdenie vymazania učiaceho režimu

Po nastavení učiacej funkcie vykonajte test funkčnosti

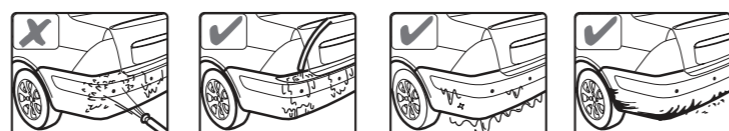


### Falošná detekcia môže nastať v nasledujúcich prípadoch:



- po inštalácii preskúšajte systém pred jeho použitím
- prudký dážď, špinavý alebo poškodený snímač môžu spôsobiť falošnú signalizáciu prekážky
- uistite sa, že automatický test je dokončený a všetky senzory fungujú skôr, ako začnete cúvať

### Údržba snímačov



- Parkovacie snímače neumývajte priamo vysokotlakovými wapkami
- Vozidlo umývajte nízkym tlakom vody
- Pokiaľ sú parkovacie snímače pokryté ľadom, rozotrite ho pomocou teplej vody
- Parkovacie snímače pokryté bledom alebo snehom, očistite nízkym tlakom vody alebo jemnou handričkou

## MONTÁŽ SYSTÉMU

Systém je určený pre vozidlá VW Group a navrhnutý tak, aby spolupracoval s originálnym autorádiom a dokázal na ňom zobrazovať prekážky. Snímače sa montujú na zadný nárazník vo výške 0.45m až 0.65m od zeme. Umiestnenie na konci nárazníka sa nedoporučuje (hrozí poškodenie pri kolízii). Pred samotnou inštaláciou očistíte a pripravíte časti nárazníka, kde budú snímače umiestnené. Riadiaca jednotka by mala byť umiestnená v interiéri vozidla, aby nebola vystavená vplyvom vysokej teploty a vlhkosti.

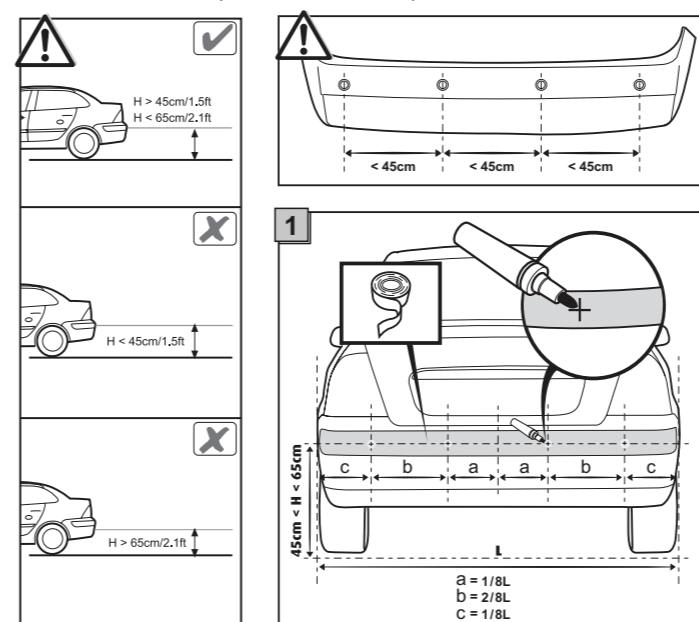
**Upozornenie:** neupevňujte riadiacu jednotku na kovové časti vozidla!

### Postup montáže

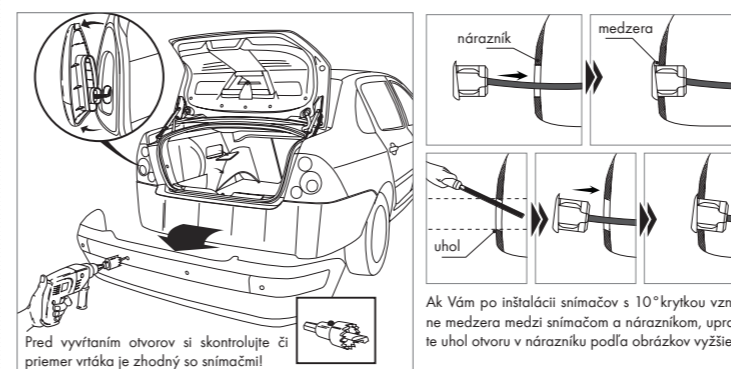
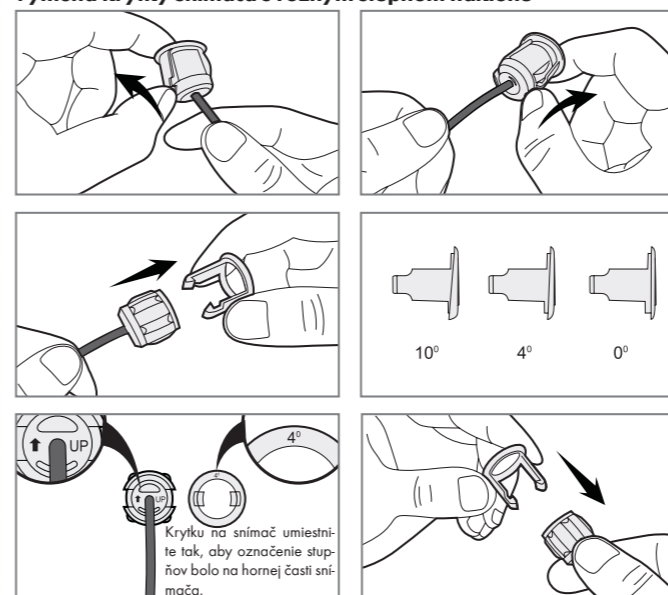
1. nájdite vhodné miesto pre osadenie snímačov
2. namerajte miesta pre osadenie snímačov
3. navŕtajte otvory pre snímače
5. namontujte snímače do pripravených otvorov a natiahnite prívodné vodiče k riadiacej jednotke. Snímač umiestnite šípku hore
6. namontujte riadiacu jednotku s CAN BUS modulom
7. pripojte všetky konektory a napájacie vodiče podľa schémy zapojenia
8. pomocou diagnostiky povolte vo vozidle parkovací asistent (aby sa parkovací asistent zobrazil na autorádiu).

## Umiestnenie snímačov

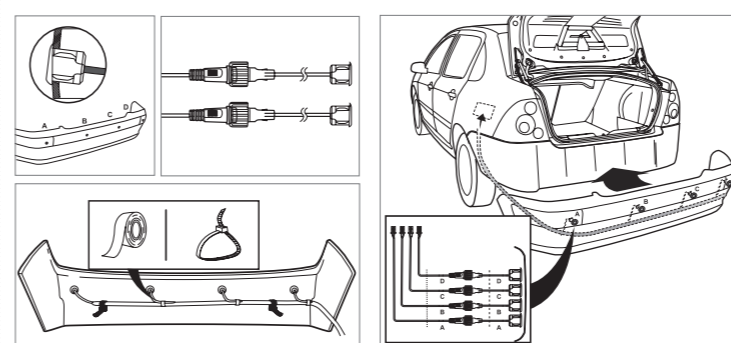
Umiestnite snímače tak, aby žiadna časť vozidla neprekážala v snímaní.



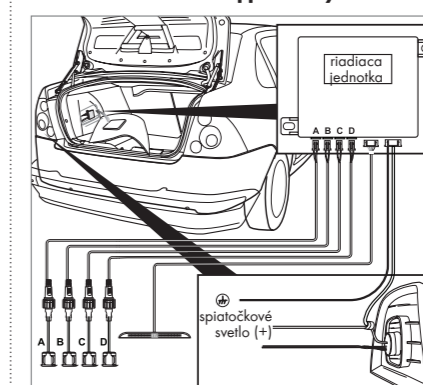
## Výmena krytky snímača s rôznym stupňom náklonu



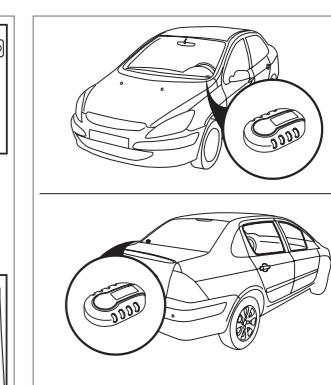
Ak Vám po inštalácii snímačov s 10° krytkou vznikne medzera medzi snímačom a nárazníkom, upravte uhol otvoru v nárazníku podľa obrázkov vyššie.



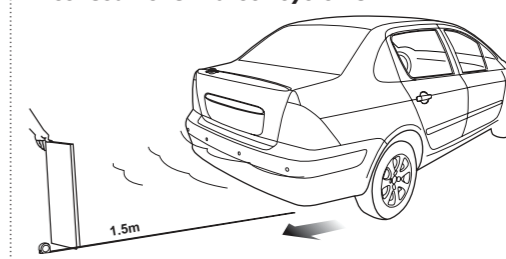
## Umiestnenie riadiacej jednotky



## Umiestnenie bzučička

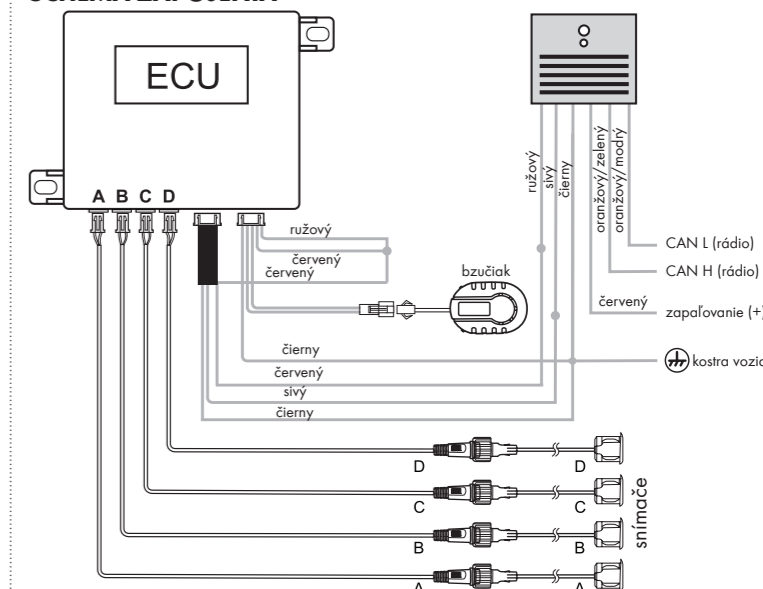


## Preskúšanie funkčnosti systému



Funkčnosť systému preskúšajte pomocou drevenej dosky. Zapnite zapalovanie (neštartujte vozidlo) a zaradíte spiatočku. Postavte sa za vozidlo 1,5m a postupne sa s doskou približujte k vozidlu až do vzdialenosti 0,3m. Takto preskúšajte všetky snímače.

## SCHÉMA ZAPOJENIA



**Poznámka:** Vodiče z CAN BUS modulu oranžový/zelený a oranžový/modrý pripojte na vodiče dátovej zbernice CAN BUS vedúcej do autorádia vozidla.

### Dôležité upozornenie

Parkovací asistent pomáha pri cúvaní a parkovaní. Vodičské zručnosti, nízka rýchlosť, používanie spätných zrkadiel a podobne je pri cúvaní a parkovaní vždy dôležité.

1. Parkovací snímač je určený pre vozidlá s napájaním 12V DC.
2. Systém by mal byť nainštalovaný zaškoleným technikom.
3. Kábelový zväzok nevedte v blízkosti zdrojov tepla a elektrických komponentov.
4. Odporúčame pozorne skontrolovať miesta snímačov pred vyvrtaním otvorov.
5. Po dokončení inštalácie skontrolujte funkčnosť systému.

### Vyhľadanie

Systém slúži len ako doplnok pri parkovaní a preto predajca ani distribútor nezodpovedajú za škody spôsobené pri parkovaní, kde je systém namontovaný.

TECHNICKÉ PARAMETRE	PTS 410
Napájacie napätie	9-16V
Pracovná teplota	-40 °C až +80 °C
Prúdový odber	<250mA
Rozsah detekcie	0,3 - 2,5m
Zvuková signalizácia	0,3 - 1,5m