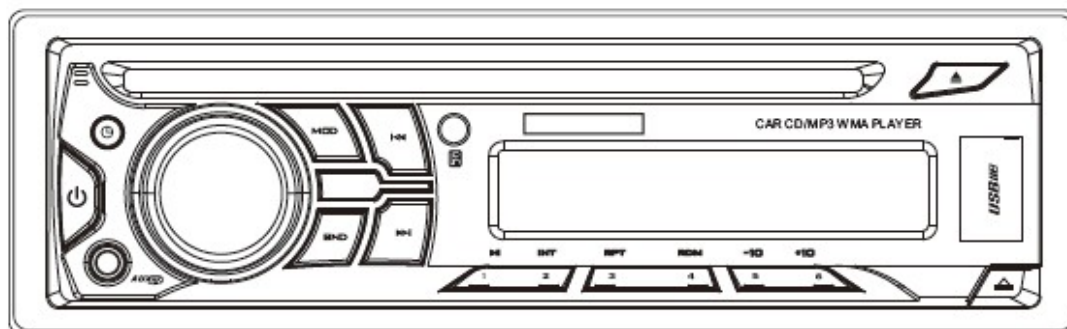


# Autorádio s přehrávačem CD a MP3 SCC105



## Uživatelská příručka

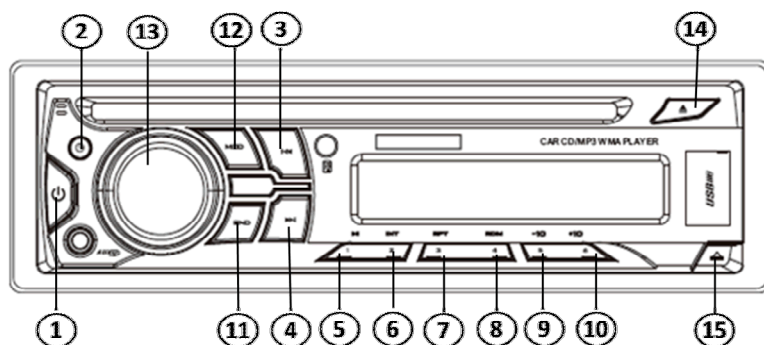
Před prvním použitím si přečtěte tuto uživatelskou příručku  
a ponechte si ji pro případ potřeby

## Obsah

Funkce tlačítek na čelním panelu.....	2
Funkce dálkového ovladače.....	4
Montáž jednotky .....	5
Vyjmutí jednotky.....	6
Schéma zapojení .....	6
Průvodce řešením jednoduchých problémů.....	7
Technické parametry .....	8

Výrobce si vyhrazuje právo na změnu funkcí výrobku bez předchozího upozornění.

## Funkce tlačítek na čelním panelu



### 1. Tlačítko ZAPNUTO/VYPNUTO

Krátké stisknutí přístroj zapne.

Po zapnutí další krátké stisknutí změní barvu osvětlení.

Dlouhé stisknutí přístroj vypne.

### 2. Tlačítko ČAS (symbol hodiny)

Krátkým stisknutím zobrazíte aktuální čas.

Dlouhé stisknutí při zobrazení hodin zapnete režim nastavení času, otáčením tlačítka volíte čas.

Dlouhé stisknutí při zobrazení radiové frekvence zapnete režim nastavení PTY (vyhledání požadovaného typu vysílání), opětovným dlouhým stisknutím tento režim vypnete.

### 3. (|◀◀)

Režim příjmu rádia: krátkým stisknutím lze zahájit automatické ladění stanice s nejbližší nižší frekvencí, dlouhým stisknutím zvolíte manuální ladění stanice s nejbližší nižší frekvencí.

Režim přehrávání: krátkým stisknutím zvolíte předchozí skladbu, dlouhým stisknutím zvolíte rychlé přetáčení vzad.

### 4. (▶▶|)

Režim příjmu rádia: krátkým stisknutím lze zahájit automatické ladění stanice s nejbližší vyšší frekvencí, dlouhým stisknutím zvolíte manuální ladění stanice s nejbližší vyšší frekvencí.

Režim přehrávání: krátkým stisknutím zvolíte následující skladbu, dlouhým stisknutím zvolíte rychlé přetáčení vpřed.

### 5. 1/(▶||)

Režim příjmu rádia: krátkým stisknutím volíte poslech stanic uložených v paměti. Dlouhé stisknutí uloží stanici do paměti.

Režim přehrávání: krátké stisknutí volí skladby, dlouhým stisknutím volíte pauzu nebo opětovné přehrávání skladby.

## 6. 2/INT

Režim příjmu rádia: krátkým stisknutím volíte poslech ukázek vysílání stanic uložených v paměti. Dlouhé stisknutí uloží danou stanicí do paměti.

Režim přehrávání: krátké stisknutí volí skladby, dlouhým stisknutím zahájíte přehrávání ukázek ze skladeb.

## 7. 3/RPT

Režim příjmu rádia: krátkým stisknutím volíte poslech stanic uložených v paměti. Dlouhé stisknutí uloží stanicí do paměti.

Režim přehrávání: krátké stisknutí volí skladby, dlouhým stisknutím volíte opakované přehrávání skladby.

## 8. 4/RDM

Režim příjmu rádia: krátkým stisknutím volíte poslech stanic uložených v paměti. Dlouhé stisknutí uloží stanicí do paměti.

Režim přehrávání: krátké stisknutí volí skladby, dlouhým stisknutím volíte přehrávání skladeb v náhodném pořadí.

## 9. 5/-10

Režim příjmu rádia: krátkým stisknutím volíte poslech stanic uložených v paměti. Dlouhé stisknutí uloží stanicí do paměti.

Režim přehrávání: krátké stisknutí volí skladby, dlouhým stisknutím volíte krok zpět o 10 skladeb.

## 10. 6/+10

Režim příjmu rádia: krátkým stisknutím volíte poslech stanic uložených v paměti. Dlouhé stisknutí uloží stanicí do paměti.

Režim přehrávání: krátké stisknutí volí skladby, dlouhým stisknutím volíte krok vpřed o 10 skladeb.

## 11. BAND

Režim příjmu rádia: krátkým stisknutím měníte přijímané frekvenční pásmo.

Dlouhým stisknutím volíte automatické prohledávání a funkce uložení do paměti rádia.

## 12. MODE

Přepínání režimů Rádio/CD/MP3/AUX IN.

## 13. VOLUME

Při otáčení tlačítka bude na LCD displeji zobrazena aktuální úroveň hlasitosti.

Krátkým stlačením tlačítka vyberete následující možnosti (tabulka levý sloupec), otáčením tlačítka nastavíte požadované hodnoty (tabulka pravý sloupec).

VOLUME –Hlasitost	0---40
BASS – Zvýraznění hlubokých tónů	-7---+7
TREB – Zvýraznění vysokých tónů	-7---+7
BAL – Vyvážení pravých a levých reproduktorů	-7L---+7R
FAD – Vyvážení předních a zadních reproduktorů	-7R---+7F
TA: Dopravní zpravodajství	ON - OFF
AF: Alternativní rádiová frekvence	ON - OFF
SW: nastavení subwooferu	80/ 120/ 160Hz

Dlouhým stisknutím tlačítka hlasitosti zvolíte režim ekvalizéru EQ.  
 Krátkým stisknutím tohoto tlačítka volíte následující možnosti (tabulka levý sloupec),  
 otáčením volíte konkrétní hodnoty (tabulka pravý sloupec)

EQ – Ekvalizér	OFF – CLASS – POP – ROC – JAZZ
LOUD – Režim Loudness	ON – OFF
STEREO	STEREO – MONO
LOC – Příjem lokálních nebo všech rádiových stanic	ON – OFF
AUTO ON	Červená/Oranžová/Zelená/Azurová/Modrá/Fialová/Bílá

Poznámka: v režimu rádia displej zobrazuje STEREO a LOC



V režimu přehrávání CD stlačením vysunete disk.

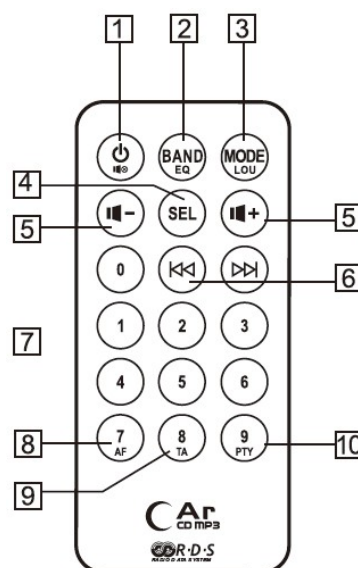


Tlačítko odnímání panelu.

Poznámka: platí jen pro modely s odnímatelným čelním panelem.

## Funkce dálkového ovladače

1. POWER (MUTE): Krátkým stisknutím přehrávač zapnete, opětovným krátkým stisknutím ztlumíte hlasitost přehrávání. Dlouhým stisknutím přehrávač vypnete.
2. BAND (EQ): Krátkým stisknutím volíte přijímané frekvenční pásmo, dlouhým stisknutím režim ekvalizéru.
3. MODE (LOUD): Přepínání režimů Rádio/CD/MP3/AUX IN. Dlouhým stisknutím lze spustit režim Loudness.
4. SEL: Nastavení zvukových efektů.
5. VOL+ / VOL-: Nastavení hlasitosti.
6. (▶▶) / (◀◀): Rychlé přetáčení vpřed/vzad
7. Tlačítka 0-9: v režimu rádia pro uložení stanic do paměti, v režimu přehrávače pro výběr skladeb CD/MP3.
8. 7/AF: Alternativní rádiová frekvence .
9. 8/TA: Dopravní zpravodajství.
10. 9/PTY: Vyhledání požadovaného typu vysílání.



Poznámka: Vyjměte před prvním použitím izolační list vložený mezi baterii a ovladač.

### Výměna baterie

Vyměňte baterii v případě, že dálkový ovladač funguje jen na krátkou vzdálenost nebo

nefunguje vůbec. Dejte pozor na správnou orientaci baterie!

Stiskněte západku a vyjměte držák s baterií



Vložte novou baterii do držáku

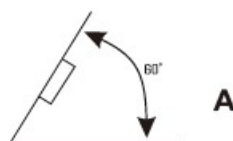


Vložte držák i s baterií do ovladače

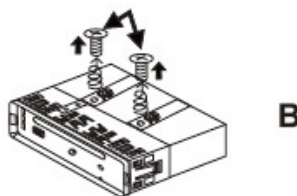


## Montáž jednotky

1. Poloha (naklopení) přístroje nesmí překročit úhel 60 ° za účelem optimálního výkonu. (A)



2. Vyjměte před instalací šrouby z mechanismu CD přehrávače, jinak by nemohl být vložen disk. (B)

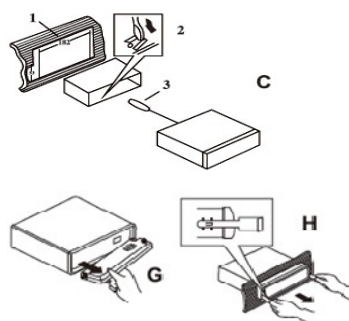


3. Instalace zepředu přístrojové desky (C)

1. Přístrojová deska
2. Kovový rámeček

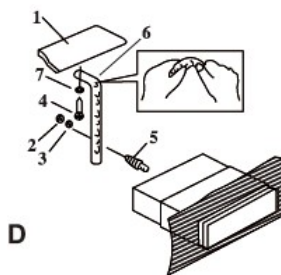
Po vložení rámečku do přístrojové desky ohněte kovové přichytky a připevněte rámeček do přístrojové desky.

3. Upevňovací šroub

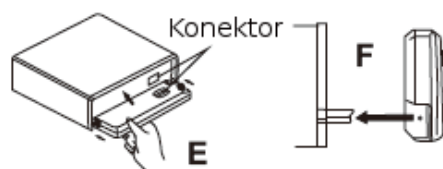


4. Instalace zezadu (D)

1. Přístrojová deska
2. Matka
3. Pružná podložka
4. Šroub
5. Upevňovací šroub
6. Fixační lišta – pro eliminaci vibrací připevněte autorádio ke karoserii auta. V případě potřeby lištu ohněte / dotvarujte.



5. Před připojením panelu zkontrolujte shodnou pozici konektorů na přístroji a panelu.  
(E), (F)



## Vyjmutí jednotky

1. Nejprve sejměte čelní panel. (G)
2. Následně sejměte plastový rámeček.
3. Vložte montážní klíče do otvorů po obou stranách, až uslyšíte cvaknutí. (H)
4. Tahem za klíče vyjměte jednotku.

Poznámka: U modelů s odnímatelným panelem postupujte podle kroků popsanych pod písmeny (D), (E) a (F).

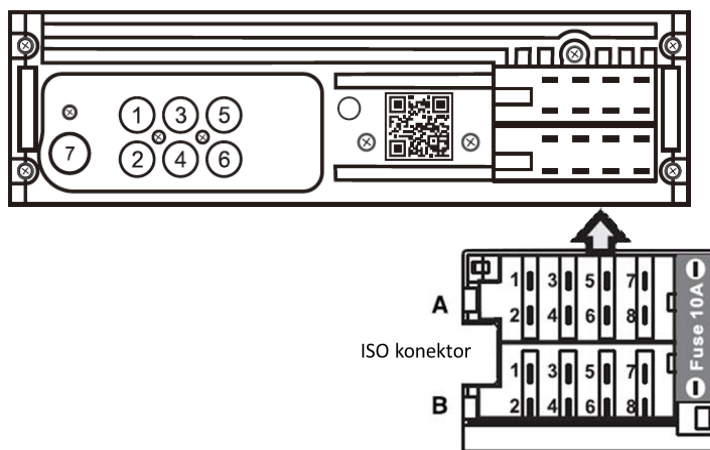
## Schéma zapojení

Dbejte na správné uzemnění přehrávače, čímž předejdete rušení při přehrávání. K uzemnění je zapotřebí provést pevné připojení ke kovové kastle vozidla. Místo pro připevnění zemnicího vodiče musí být čisté, bez rzi, barvy, plastů apod.

Nesprávným zapojením může dojít k poškození přehrávače nebo elektrické instalace vozidla! Zapojení přehrávače vyžaduje odborné znalosti a zkušenosti, a proto jej doporučujeme přenechat specializovanému servisu.

### Schéma zapojení

- 1) AUX vstup - Levý
- 2) AUX vstup - Pravý
- 3) AUDIO výstup - Levý
- 4) AUDIO výstup - Pravý
- 5) Subwoofer výstup
- 6) Subwoofer výstup
- 7) Anténní konektor



### Zapojení pinů na ISO konektorech

ISO konektor A		ISO konektor B	
Pin	Zapojení	Pin	Reproduktor
A4	Paměť (Baterie +)	B1 / B2	Pravý zadní (+ / -)
A5	Ovládání antény	B3 / B4	Pravý přední (+ / -)
A7	Zapalování (ACC)	B5 / B6	Levý přední (+ / -)
A8	Zem – kovová část kastle	B7 / B8	Levý zadní (+ / -)

## Průvodce řešením jednoduchých problémů

Následující průvodce vám pomůže vyřešit problémy, které se mohou objevit. Před pročtením průvodce se ujistěte, že zapojení a funkčnost přístroje jsou správné.

<b>PROBLÉM</b>	<b>PŘÍČINA A ŘEŠENÍ</b>
Žádný zdroj proudu	Zkontrolujte pojistku, zda není přepálená, v případě potřeby ji vyměňte.
Displej ukazuje zmatené hodnoty nebo tlačítka nefungují	Stlačte tlačítko RESET nebo vyjměte čelní panel a opět jej vraťte na místo.
Rádio nehraje	Zkontrolujte, zda je správně připojena anténa.
Rádio nehraje čistě	Je možné, že délka antény není dostatečná nebo není vysunutá nebo je poškozená. V případě jejího poškození ji vyměňte.
Disk nelze zasunout	V mechanismu již jeden disk je nebo nebyly vyjmuty upevňovací montážní šrouby.
Přeskakování disku	Disk je špinavý nebo poškozený.
Nečte USB disk nebo SD kartu	Nepodporuje formát uložených souborů nebo je SD či USB disk poškozen.

Poznámka: jestliže se vám nepodaří vyřešit problém s pomocí výše uvedeného průvodce, obraťte se na vašeho dodavatele, nepouštějte se do opravy sami!

# Technické parametry

## Autorádio

Zdroj napájení	12V (10.8-15.1V) DC	
Reproduktor	4-8 Ohm	
Výstupní výkon	Max. výstupní výkon	25W x 4
	Jmenovitý výstupní výkon	20W x 4

<b>FM rádiový tuner</b>	Evropské rádiové frekvence
Frekvenční rozsah	87,5 MHz – 108 MHz
Citlivost	≤ 26dB

<b>AM rádiový tuner</b>	Evropské rádiové frekvence
Frekvenční rozsah	522 KHz – 1620 KHz
Citlivost	≤ 43dB

## MP3 přehrávač

Citlivost	≥ 35 dB
Frekvenční rozsah	(100 Hz – 10 kHz) ± 6 dB
Harmonické zkreslení (1 kHz)	≤ 5%
Odstup kanálů	≥ 35 dB
Vyvážení stereofonních kanálů	≤ 3 dB

## CD přehrávač

Odstup signál-šum	65 dB
Rozlišení	65 dB (1 kHz)
Celkové harmonické zkreslení	0,1 %
Počet kanálů	4
Frekvenční odezva	5 Hz až 20 kHz

Výrobce si vyhrazuje právo na změnu údajů bez předchozího upozornění.





# ZÁRUČNÍ LIST

CERTIFICATE of Warranty

Výrobek - značka: **CARCLEVER**

Výrobní číslo/serial no.:

Datum prodeje:

-----  
razítko a podpis  
prodejce

**stualarm**<sup>®</sup>  
car audio&GSM

Odbornou instalaci provedl:

Datum, podpis: \_\_\_\_\_

Záznamy o případných opravách:


*Adresu záručního a pozáručního servisu vám sdělí prodejce na vyžádání.*