

inCarBite

Enjoy on the Go!

icbDDM101



2-DIN multimedialní systém s rozhraním DashDock pro připojení iPhone, iPad, iPad mini a iPod

- USB konektor
- Bluetooth handsfree
 - AM/FM rádio
- Vstup pro externí zařízení

Uživatelská příručka

Obsah

Úvodní informace	2
Čelní panel.....	4
Základní funkce	5
Ovládání tlačítka na volantu.....	6
Příjem rádia.....	7
Příjem zpráv ze systému RDS – Radio Data System	7
Přehrávání MP3	9
Přehrávání z USB disku	10
Bluetooth handsfree	11
Přehrávání hudby prostřednictvím Bluetooth (A2DP).....	13
Nabídka nastavení systému	13
Režim iMode	15
Schéma zapojení	16
Postup montáže	18
Reset přehrávače	19
Možné problémy a jejich řešení.....	19
Obsah balení	20
Technické parametry	21

Úvodní informace

Před prvním použitím tohoto systému si přečtěte uživatelskou příručku a ponechte si ji pro případ potřeby.

Napájení a základní pokyny

- Napájecí napětí přehrávače je 12 V DC se zápornou zemí.
- Před zahájením montáže přehrávače odpojte zápornou svorku baterie vozidla.
- V případě poškození (přepálení) pojistky ji vyměňte za novou se stejnými parametry (maximálním proudem). Zkuste nalézt a odstranit příčinu přepálení původní pojistky.
- Přehrávač nerozebírejte ani se jej nepokoušejte sami opravit.
- Dbejte, aby se do přehrávače nedostaly další předměty, protože by mohly způsobit elektrický zkrat nebo jiné poškození.
- Pokud bylo vozidlo po dlouhou dobu zaparkováno ve studeném prostředí, vyčkejte, až teplota ve vozidle vzroste na normální teplotu, a až poté spusťte přehrávač.
- Hlasitost přehrávání ponechte na takové úrovni, aby byly slyšet varovné signály z okolí, například houkání sirény.
- Před zahájením nastavení přehrávače vždy nejprve zaparkujte vozidlo na bezpečném místě.

Specifikace FCC

- A. Toto zařízení splňuje odstavec 15 specifikací FCC. Zařízení lze využívat za následujících podmínek:
1. Toto zařízení nevytváří nebezpečné rušení.
 2. Toto zařízení musí být schopno přijmout rušení, přičemž ovšem toto rušení může způsobit neočekávanou činnost zařízení.
- B. Je zakázáno provádět jakékoli úpravy zařízení, které nejsou písemně schváleny výrobcem. Toto zařízení splňuje omezení pro digitální zařízení třídy B dle odstavce 15 specifikací FCC. Tato omezení poskytují dostatečnou ochranu proti nebezpečnému rušení.

Toto zařízení vytváří a využívá ke své činnosti elektromagnetické záření v rádiovém pásmu, které může způsobit rušení dalších zařízení, pokud by bylo používáno v rozporu s uživatelskými pokyny. Není však zajištěno, že k tomuto rušení nemůže dojít také v případě, kdy je zařízení využíváno v souladu s pokyny. Pokud existuje podezření, že toto zařízení vytváří rušení při příjmu rádiového nebo televizního signálu, lze provést jednoduchou zkoušku vypnutím a opětovným zapnutím tohoto zařízení. V případě existence rušení zkuste provést následující kroky a opatření:

1. Změňte polohu a natočení antén.
2. Zajistěte zvětšení vzdálenosti mezi oběma rušenými zařízeními.
3. Každé z rušených zařízení připojte do jiného zásuvkového okruhu.
4. Kontaktujte specializovaný servis, který se zabývá příjmem televizního a rádiového signálu.

Toto zařízení dále splňuje omezení daná specifikacemi FCC o vyzařování záření. Toto zařízení by mělo být umístěno ve vzdálenosti minimálně 20 cm od vašeho těla.

Informace k bezpečnému používání

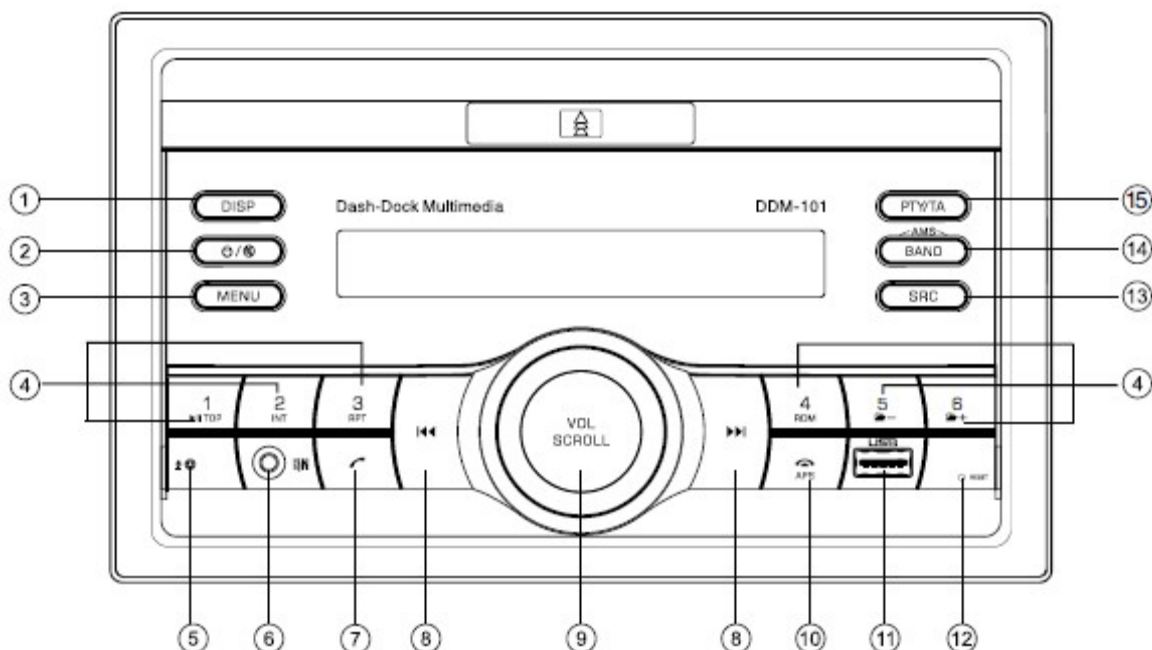
Pokud by došlo k jedné z následujících událostí, vypněte přehrávač a odpojte jej od napájení:

1. Do přehrávače se dostala voda nebo cizí předmět.
2. Z přehrávače stoupá dým nebo je cítit kouř.




Následně kontaktujte příslušný servis.

Obrázky, které jsou uvedeny v této příručce, představují pouze ilustrace. Aktuální vzhled a funkce výrobku mohou být měněny bez předchozího upozornění.


Čelní panel



1. DISP: Krátkým stisknutím přepínáte mezi zobrazením údajů na displeji.
Dlouhým stisknutím nastavíte čas.
2. (⏻/Ⓜ): Krátkým stisknutím přehrávač zapnete, dlouhým stisknutím vypnete.
Během přehrávání lze krátkým stisknutím ztlumit hlasitost přehrávání.
3. MENU: Zobrazit nabídku systému
4. Ovládání přehrávání MP3:
Tlačítko (1): (▶||): Zahájit resp. pozastavit přehrávání
Tlačítko (2): INT: Přehrávání 10-ti sekundových ukávek ze skladeb
Tlačítko (3): RPT: Režim opakování
Tlačítko (4): RDM: Přehrávání v náhodném pořadí
Tlačítko (5): (⏮): Krátkým stisknutím zvolíte předchozí složku, dlouhým stisknutím zvolíte desátou předchozí skladbu MP3.
Tlačítko (6): (⏭): Krátkým stisknutím zvolíte následující složku, dlouhým stisknutím zvolíte desátou následující skladbu MP3.
Příjem rádia:
Tlačítka (1) až (6) slouží k uložení a výběru rádiových stanic: Krátkým stisknutím zvolíte uloženou stanici, dlouhým stisknutím uložíte aktuální stanici do paměti.
5. Mikrofon

6. AUX IN: Konektor typu jack pro připojení externího zdroje
7. (): Příjem hovoru nebo zahájení vytáčení čísla. Dlouhým stisknutím zahájíte opakované vytáčení.
8. ( / ): Ladění rádiové stanice nebo výběr předchozí resp. následující skladby.
9. VOL-SCROLL: Otáčením nastavíte hlasitost.

Stisknutím lze přepínat mezi jednotlivými režimy nastavení: VOL (hlasitost) – BAS (zvýraznění basů) – MID (zvýraznění středních frekvencí) – TRE (zvýraznění vysokých frekvencí) – BAL (vyvážení pravých a levých reproduktorů) – FAD (vyvážení předních a zadních reproduktorů).

10. (): Ukončit hovor. Dlouhým stisknutím odpojte Bluetooth zařízení.

Vyhledávání ve skladbách MP3

11. USB konektor
12. RESET: Obnova továrního nastavení přehrávače
13. SRC: Výběr zdroje přehrávání: USB (pokud je připojen USB disk) – AUX IN – iMODE – BT MUSIC.
14. BAND: Krátkým stisknutím zvolíte rádiové pásmo, dlouhým stisknutím zahájíte vyhledávání a uložení stanic s nejsilnějším signálem.
15. PTY/TA: Krátkým stisknutím provedete výběr požadovaného typu vysílání (Program type). Dlouhým stisknutím nastavíte příjem dopravního zpravodajství (Traffic announcements).

Základní funkce



Zapnout a vypnout přehrávač

Přehrávač zapnete krátkým stisknutím tlačítka ( / ) a opětovně vypnete dlouhým stisknutím tohoto tlačítka.

Výběr zdroje (režimu) přehrávání

Výběr zdroje přehrávání lze provést prostřednictvím tlačítka SRC: USB (pokud je připojen USB disk) – AUX IN – iMODE – BT MUSIC (pokud je připojeno příslušné Bluetooth zařízení).

Ztišit zvuk

Hlasitost přehrávání ztišíte krátkým stisknutím tlačítka ( / ), což bude potvrzeno zobrazením oznámení MUTE. Hlasitost přehrávání obnovíte na původní úroveň opětovným stisknutím tohoto tlačítka nebo otočením otočného voliče.

Nastavení zvukového výstupu

Nastavení různých parametrů zvukového výstupu lze provést prostřednictvím otočného voliče po volbě daného parametru, kterou provedete stisknutím otočného voliče. Jednotlivými stisknutími přepínáte mezi následujícími režimy nastavení: VOL (hlasitost) – BAS (zvýraznění basů) – MID (zvýraznění středních frekvencí) – TRE (zvýraznění vysokých frekvencí) – BAL (vyvážení pravých a levých reproduktorů) – FAD (vyvážení předních a zadních reproduktorů).

Vstup pro připojení externího zařízení AUX IN

Ke vstupu AUX IN lze připojit externí zařízení, například přenosný přehrávač. Následně zvolte prostřednictvím tlačítka SRC tento zdroj přehrávání.

Zobrazení různých údajů na displeji

Prostřednictvím tlačítka DISP lze přepínat mezi zobrazením následujících údajů na displeji:

1. Hodiny
2. Rádiová frekvence a údaje ze služby RDS (Radio Data System)
3. Typ vysílání (PTY) dle RDS.

Nastavení času

Nastavení zobrazovaného času lze zahájit dlouhým stisknutím tlačítka DISP. Blikající údaj nastavíte prostřednictvím otočného voliče a nastavení potvrdíte stisknutím otočného voliče.

Ovládání tlačítka na volantu

Stisknutím tlačítka MENU vstoupíte do hlavní nabídky nastavení přehrávače. Následně opětovným stisknutím tohoto tlačítka zvolte položku SWC SET.

1. V nabídce SWC lze otáčením otočného voliče zvolit funkci přehrávače, která má být ovládána tlačítkem na volantu. Následně stiskněte a držte příslušné tlačítko na volantu (pokud je váš multifunkční volant vybaven tlačítkem s touto funkcí). Uložení funkce daného tlačítka bude potvrzeno oznámením SAVE OK.
2. Proveďte nastavení dalších tlačítek dle bodu 1.
3. Po dokončení nastavení již lze ovládat přehrávač prostřednictvím tlačítek na volantu.
4. Pokud si přejete změnit nastavení, zvolte opětovně nabídku SWC a vyberte požadovanou funkci. Následně stiskněte příslušné tlačítko na volantu po dobu 2 sekund, uložení funkce daného tlačítka bude opět potvrzeno. Upozornění: změnou přiřazeného tlačítka k dané funkci dojde k vymazání všech uložených tlačítek. Pokud daná funkce neměla přiřazeno tlačítko, k vymazání nedojde.

Příjem rádia

Výběr rádiového pásma FM/AM

Výběr požadovaného rádiového pásma lze provést krátkým stisknutím tlačítka BAND. Zvolené pásmo bude uvedeno na displeji.

Ladění rádiové frekvence

Krátkým stisknutím tlačítka (|◀◀) nebo (▶▶|) provedete automatické naladění stanice s nejbližší nižší resp. vyšší frekvencí.

Dlouhým stisknutím tlačítka (|◀◀) nebo (▶▶|) zahájíte režim ručního ladění, v němž lze provést nastavení požadované frekvence prostřednictvím otočného voliče. Nastavenou frekvenci potvrdíte stisknutím otočného voliče.

Automatické vyhledání a uložení stanic

Dlouhým stisknutím tlačítka BAND zahájíte automatické vyhledávání a uložení stanic s nejsilnějším signálem. Tyto stanice budou uloženy pod tlačítka rychlé volby (1) až (6).

Příjem zpráv ze systému RDS – Radio Data System

Systém RDS poskytuje možnost přenosu různých užitečných informací prostřednictvím rádiových vln. Dostupnost signálu RDS (Radio Data System) závisí na aktuální lokalitě a dostupných rádiových stanicích.

AF – Alternativní frekvence

Stanice se službou AF vysílá údaje o dalších frekvencích, na kterých je možné tuto stanici naladit (alternativní frekvence). Případně lze také provést naladění stanice s podobným typem vysílání, který je dán nastavením PI (Program Identifier). Pokud síla signálu této stanice poklesne, naladí rádio automaticky alternativní frekvenci. Funkce AF musí být na rádiu zapnuta: AF ON. Postup změny nastavení bude uveden v kapitole Nabídka nastavení.

Dostupnost alternativní frekvence je oznámena symbolem AF na displeji. Pokud není v dané oblasti dostupný signál RDS, je doporučeno funkci AF dočasně vypnout: AF OFF.

REG – Automatické ladění alternativních frekvencí s daným regionálním kódem

Pokud je funkce REG spuštěna (REG ON), budou v případě automatického ladění stanice s alternativní frekvencí hledány pouze stanice s daným regionálním kódem.

TA – Dopravní zpravodajství

Některé rádiové stanice vysílají periodické dopravní zpravodajství. Pokud naladěná stanice vysílá toto zpravodajství, je na displeji zobrazen příslušný symbol:

TP (Traffic Program Identification): Typ vysílání s dopravním zpravodajstvím.

TA (Traffic Announcements): Vysílání dopravního zpravodajství.

Příjem dopravního zpravodajství lze spustit resp. vypnout stisknutím tlačítka PTY/TA po dobu 2 sekund. Spuštěný režim TA je potvrzen zobrazením (blikáním) příslušného symbolu na displeji. Pokud je během přehrávání obdrženo hlášení o dopravních podmínkách na naladěné rádiové stanici, přepne se přehrávač do režimu příjmu rádia (bez ohledu na aktuální režim) a začne vysílat toto dopravní zpravodajství. Po skončení dopravního zpravodajství se přehrávač přepne zpět do původního režimu.

EON – Rozšířené funkce

Funkce EON umožňuje rozšířit funkce TA a AF. Pokud je tato služba dostupná, rozsvítí se symbol EON.

TA: Dopravní zpravodajství může být přijímáno i jiné stanice, než je aktuálně naladěna.

AF: Seznam dostupných (alternativních) frekvencí je získáván ze systému RDS.

PTY – Typ vysílaného programu

Rádiové stanice mohou také poskytovat typ (žánr) právě vysílaného programu. Uživatel tak může vyhledávat stanice s požadovaným typem vysílání.



Volbu požadovaného typu vysílání provedete následujícím způsobem: Stiskněte tlačítko PTY/TA a následně prostřednictvím otočného voliče zvolte typ vysílání. Zvolený typ (žánr) bude zobrazen po dobu 2 sekund a následně bude zahájeno vyhledávání. Pokud se nepodaří naladit stanici s hledaným typem vysílání, zobrazí se na displeji oznámení NO PTY a bude obnoven standardní režim příjmu rádia.

Přehrávání MP3

Zobrazení údajů o skladbě

Během přehrávání lze zobrazit následující údaje o přehrávané skladbě: ID3 tag, složka, soubor, album, název, číslo skladby, čas přehrávání.

Výběr předchozí a následující složky

Výběr předchozí nebo následující složky lze provést krátkým stisknutím tlačítka () resp. ().

Přímý výběr skladby (záznamu)

Vyhledávání požadované skladby zahájíte stisknutím tlačítka APS. Následně lze otočným voličem zvolit požadovanou hodnotu poslední číslice – „jednotek“. Stisknutím otočného voliče přesunete kurzor na předposlední číslici – „desítky“. Proved'te nastavení a případně přesuňte kurzor na „stovky“. Přehrávání zahájíte opětovným stisknutím otočného voliče.

Vyhledávání složek a skladeb

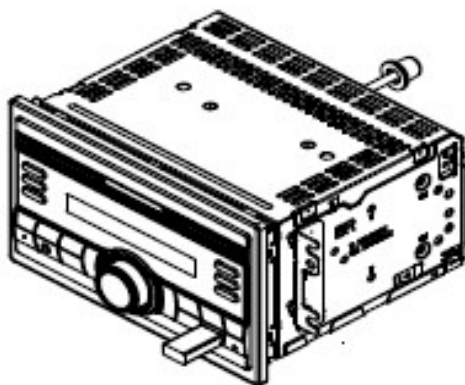
Vyhledávání zahájíte dvojitým stisknutím tlačítka APS a následným stisknutím otočného voliče u položky FILE SCH. Nyní lze otáčením otočného voliče zvolit požadovanou složku resp. skladbu. Stisknutím otočného voliče provedete výběr aktuálně zvolené složky. Přehrávání zahájíte po výběru požadované skladby stisknutím otočného voliče.

Informace o formátu MP3

- MP3 představuje zkratku „MPEG Audio Layer 3“, který představuje standardní formát komprese zvukových souborů.
- Tento přehrávač umožňuje přehrávat soubory MP3, které splňují normu ISO 9660. Přehrávač neumožňuje přehrávat soubory, které byly uloženy metodou zápisu paketů.
- Přehrávač umožňuje přehrávat pouze ty soubory MP3, které jsou označeny koncovkou „.mp3“.
- Pokud by se přehrávač pokusil přehrát soubor, který není typu MP3, ale byl označen koncovkou „.mp3“, mohlo by dojít k poškození reproduktorů.
- V některých případech přehrávač přehrává soubory v jiném pořadí, než je jejich číselné označení.
- Pokud dané paměťové médium obsahuje audio stopy (záznamy) a soubory MP3, budou přehrávány pouze audio stopy.

Přehrávání z USB disku

Přehrávání z USB disku zahájíte připojením tohoto disku do USB konektoru, který se nachází na čelní straně přehrávače, jak je ilustrováno na obrázku níže. Přehrávání bude zahájeno automaticky.



Pokud potřebujete odpojit USB disk, nejprve zvolte jiný zdroj přehrávání, aby nedošlo k poškození tohoto disku. Následně již lze USB disk odpojit.

Poznámky k USB diskům

Tento přehrávač podporuje přehrávání následujících formátů souborů a typů disků:

1. USB Flash disk (paměť) 2 v 1
2. Formátování FAT16 nebo FAT32
3. Název souboru: 32 byte; Název složky: 32 byte; Tag: 32 byte
4. ID3 Tag verze 2.0: název, interpret, album – 32 byte
5. Podpora USB 1.1 nebo 2.0 (rychlost bude shodná s rychlostí USB 1.1)
6. Z důvodu velkého množství různých typů USB disků se může stát, že některé typy disků nebudou přehrávačem podporovány.

Bluetooth handsfree

Upozornění: Z důvodu bezpečnosti silničního provozu se snažte využívat mobilní telefon za jízdy co nejméně.


Technologie Bluetooth® umožňuje přenos signálu (například hlasu a ovládacích pokynů) na krátkou vzdálenost mezi zařízeními, která jsou vybavena funkcí Bluetooth®.

Párování






Před prvním použitím daného Bluetooth zařízení (například mobilního telefonu) s tímto přehrávačem je zapotřebí provést tzv. párování. Postupujte následujícím způsobem:


1. Spusťte přehrávač (DashDock rádio).
2. Spusťte funkci Bluetooth na připojovaném zařízení a zadejte vyhledat dostupná Bluetooth zařízení v dosahu.
3. Na přehrávači stiskněte tlačítko SRC tolikrát, až bude zobrazeno BT DISCONNECTED nebo BT MUSIC.
4. Stiskněte a podržte tlačítko SRC, dokud se na displeji neobjeví PAIRING.
5. Na připojovaném zařízení zvolte v seznamu Bluetooth zařízení tento přehrávač, který je označen „inCarBite“.
6. Pokud budete vyzváni k zadání hesla, vložte 1234.
7. Párování by mělo být dokončeno.

Odpojit připojené Bluetooth zařízení

Připojené Bluetooth zařízení lze odpojit dlouhým stisknutím tlačítka ().


Vytáčení čísla

1. Režim Bluetooth handsfree zahájíte v kterémkoli režimu stisknutím tlačítka ().
2. Prostřednictvím otočného voliče zvolte položky DIAL NUM1 a potvrďte její výběr stisknutím otočného voliče.
3. S využitím otočného voliče zadejte požadované telefonní číslo. Poslední zadanou číslici lze snadno vymazat tlačítkem (), celé číslo vymažete tlačítkem ().
4. Vytáčení zadaného čísla zahájíte stisknutím tlačítka ().
5. Během hovoru lze nastavit požadovanou hlasitost prostřednictvím otočného voliče.
6. Probíhající hovor ukončíte tlačítkem ().


7. Dlouhým stisknutím tlačítka () zahájíte opakované vytáčení posledního volaného čísla.

Příjem hovoru

Příjem hovoru na připojený mobilní telefon lze provést stisknutím tlačítka ().

Hovor lze také odmítnout tlačítkem ( APS).

Přepínání hlasu hovoru mezi mobilním telefonem a Bluetooth handsfree

Během hovoru lze tlačítkem () přepínat hlas hovoru mezi mobilním telefonem a Bluetooth handsfree.

Poznámka: Některé mobilní telefony mohou přepnout hlas do sluchátka mobilního telefonu automaticky po příjmu hovoru.

Poznámky k používání Bluetooth handsfree

1. Během testování párování se ukázalo, že některé mobilní telefony oznamují úspěšné dokončení párování, zatímco přehrávač stále čeká na dokončení párování. V tomto případě je nutné zvolit v seznamu Bluetooth zařízení na mobilním telefonu tento přehrávač „inCarBite“ a následně potvrdit připojení k tomuto přehrávači, aby se na přehrávači objevilo oznámení CONNECT. V opačném případě by připojení nefungovalo správně. Pokud probíhá přehrávání hudby prostřednictvím A2DP, je někdy zapotřebí provést opětovné připojení, pokud si přejete využívat funkci Bluetooth handsfree.
2. Některé typy mobilních telefonů mají nastaveny nestandardní funkce, například po vytočení čísla je hlas hovoru automaticky přenášen do sluchátka mobilního telefonu.
3. Pokud je u některých mobilních telefonů zvolen soukromý (private) režim, bude při příjmu hovoru hlas automaticky přenášen do sluchátka mobilního telefonu. Někdy také může dojít k odpojení Bluetooth zařízení po ukončení hovoru – tyto mobilní telefony vyžadují opětovné provedení připojení (párování).
4. Název mobilního telefonu v síti Bluetooth by měl začínat písmenem nebo číslicí. V případě použití nestandardního znaku by mohlo dojít k neočekávanému chování při vytáčení čísla apod. prostřednictvím Bluetooth handsfree.
5. Pokud je potvrzeno připojení oznámením CONNECT a není slyšet zvuk, zkontrolujte, zda je na připojeném Bluetooth zařízení spuštěn přenos hudby prostřednictvím A2DP (Bluetooth stereo).

Přehrávání hudby prostřednictvím Bluetooth (A2DP)

Tento přehrávač dále umožňuje přenos hudby z připojeného Bluetooth zařízení prostřednictvím protokolu A2DP. Postupujte následujícím způsobem:

1. Prostřednictvím tlačítka SRC zvolte zdroj přehrávání BT MUSIC.
2. Přehrávání lze zahájit resp. pozastavit tlačítkem (▶||).
3. Dále je zde možnost výběru předchozí nebo následující skladby stisknutím tlačítka (|◀◀) resp. (▶▶|).
4. Dlouhým stisknutím tlačítka (▶||) přehrávání ukončíte.

Nabídka nastavení systému

Stisknutím tlačítka MENU vstoupíte do nabídky nastavení přehrávače. Každým stisknutím zvolíte jednu z následujících položek k nastavení. Nastavení dané položky provedete otáčením otočného voliče.

TA MODE – Režim příjmu dopravního zpravodajství

TA ALARM: Upozornění na dopravní zpravodajství.

TA SEEK: Vyhledávání dopravního zpravodajství.

Pokud není dopravní zpravodajství dostupné, nebude na displeji zobrazen symbol TA ani TP.

AF ON/OFF – Automatické vyhledávání alternativní frekvence

Automatické vyhledávání alternativní frekvence lze zapnout (ON) nebo vypnout (OFF).

REG ON/OFF – Vyhledávání pouze regionálních stanic

Vyhledávání pouze regionálních stanic lze zapnout (ON) nebo vypnout (OFF).

TA VOL – Nastavení hlasitosti dopravního zpravodajství

Nastavení hlasitosti dopravního zpravodajství lze provést prostřednictvím otočného voliče.

RETUNE – Režim vyhledávání stanice s dopravním zpravodajstvím

Interval vyhledávání stanice s dopravním zpravodajstvím v režimu TA-SEEK lze nastavit následovně:

RETUNE-S: Interval vyhledávání 45 sekund

RETUNE-L: Interval vyhledávání 180 sekund.

DSP – Nastavení ekvalizéru

Jsou k dispozici následující režimy ekvalizéru: POP – ROCK – CLASSIC – FLAT – OFF.

LOUD – Režim LOUDNESS

Režim LOUDNESS umožňuje zvýraznění vysokých a nízkých tónů při tichém přehrávání, což kompenzuje charakteristiku lidského sluchu.

WOOF ON/OFF – Subwoofer

Pokud je připojen subwoofer, nastavte položku WOOF na ON a následně pod položkou SWVOL nastavte prostřednictvím otočného voliče požadovanou hlasitost.

BEEP ON/OFF – Potvrzující signál při stisknutí tlačítka

Potvrzující signál (pípnutí) při stisknutí tlačítka lze zapnout (ON) nebo vypnout (OFF).

STEREO/MONO – Příjem FM rádia v režimu MONO nebo STEREO

FM rádiové vysílání lze přijímat v režimu MONO nebo STEREO.

LOCAL/DX – Ladění lokálních nebo všech rádiových stanic

LOCAL: Budou laděny pouze stanice se silným signálem.

DX: Budou laděny stanice se silným i slabším signálem.

ROLL ON/OFF

ROLL ON: Údaje o skladbě budou zobrazovány postupně: ID3 tag – Název složky – Název souboru – Album – Interpret atd.

ROLL OFF: Na displeji bude zobrazován ID3 tag a další údaje lze zobrazit stisknutím tlačítka BAND.

VOL LAST/ADJ – Úroveň hlasitosti po zapnutí

LAST: Hlasitost po zapnutí bude stejná, jako byla nastavena při vypnutí přehrávače.

ADJ: Po zapnutí bude obnovena výchozí úroveň hlasitosti, která je nastavena pod položkou A-VOL.

12/24 HOUR – Režim zobrazení hodin

Zobrazení hodin ve formátu 12 nebo 24.

MIC FR – Výběr mikrofonu

Lze zvolit mikrofon přední (FRONT) nebo zadní (REAR).

AUTO ON/OFF – Automatické připojení k Bluetooth zařízení

Volbou AUTO ON potvrdíte automatické připojení k poslednímu Bluetooth zařízení.

SWC SET

Prostřednictvím otočného voliče lze zvolit následující funkce, které lze ovládat tlačítky na volantu: POWER, MUTE (Ztišit), SOURCE (Zdroj přehrávání), VOL UP (Hlasitost +), VOL DN (Hlasitost -), SEEK UP (Následující skladba resp. stanice), SEEK DOWN (Předchozí skladba resp. stanice), BAND (Rádiové pásmo).

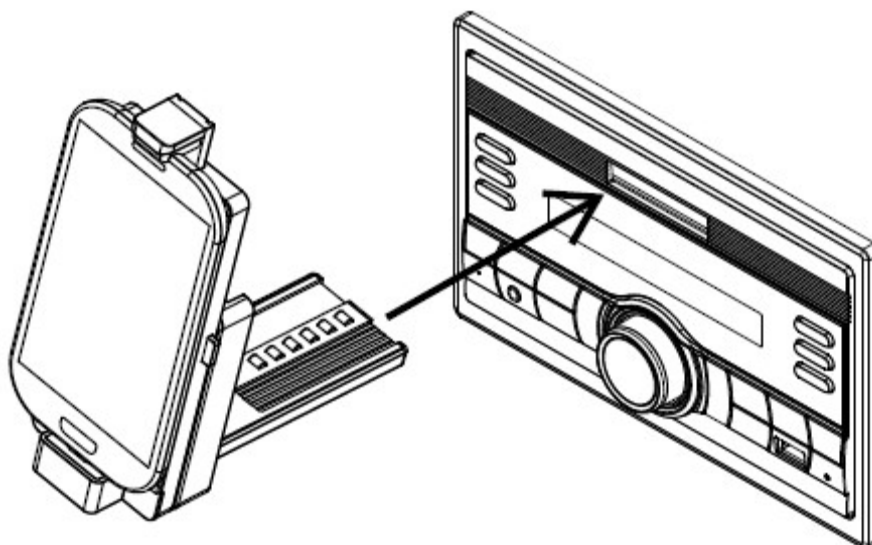
Bližší popis naleznete v kapitole Ovládání tlačítka na volantu.

Režim iMode

Režim iMode lze využívat s následujícími typy držáků a dokovacích stanic:

- Smartphone dock – S3 (DD-S3)
- Smartphone Adaptor pro iPhone 5 (DDA-i5)
- Smartphone Adaptor pro iPhone 4 (DDA-i4)
- iPad 4 dock (M3-40)
- iPad mini dock (iM-10)

Tyto držáky představují volitelné příslušenství a jsou prodávány samostatně.



Stiskněte a držte červený přepínač v poloze UNLOCK a zároveň umístěte držák do zdíčky DashDock v přehrávači, jak je ilustrováno na obrázcích níže:

Poloha zcela připojeno (FULL LOCK-IN) Poloha částečně připojeno (FIRST LOCK-IN)

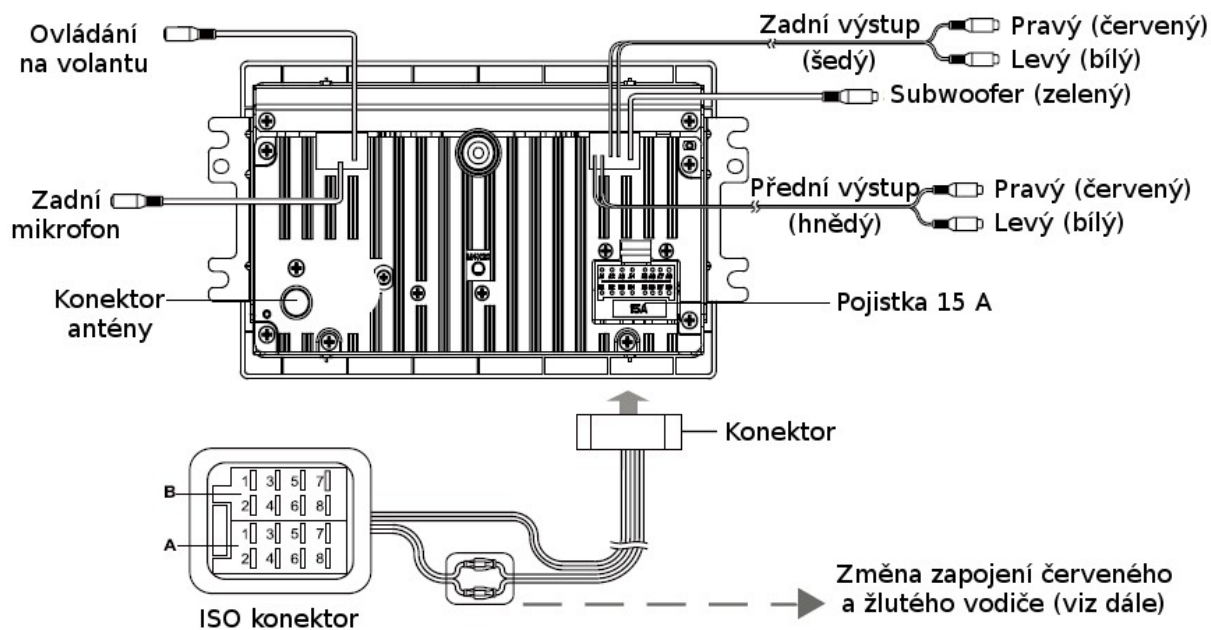


Jakmile je držák zcela zasunut (připojen) do přehrávače, přesuňte červený přepínač do polohy LOCK.

Nastavte požadovaný úhel držáku.

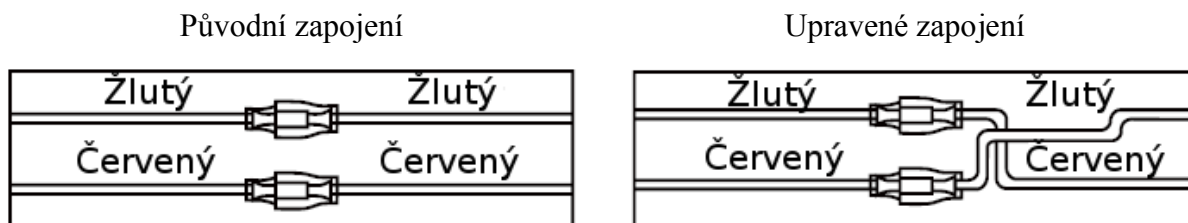
Po připojení zařízení (např. iPhone) lze zahájit přehrávání výběrem režimu iMODE stisknutím tlačítka SRC.

Schéma zapojení



Změna zapojení červeného a žlutého vodiče

U některých modelů vozidel VW, AUDI a OPEL (VAUXHALL) bude možná zapotřebí provést záměnu napájecích vodičů, jak je ilustrováno na obrázku níže, aby nedošlo k vymazání paměti přehrávače po vypnutí zapalování. Montáž konzultujte s autorizovaným autoservisem.



ISO konektor A

Pin	Barva	Funkce
A1, A2, A3	-	Nezapojeny
A4	Žlutý	Baterie (+12 V)
A5	Modrobílý	Ovládání antény nebo zesilovače
A6	Oranžovobílý	Osvětlení (Illumi)
A7	Červený	Zapalování (ACC+)
A8	Černý	Zem

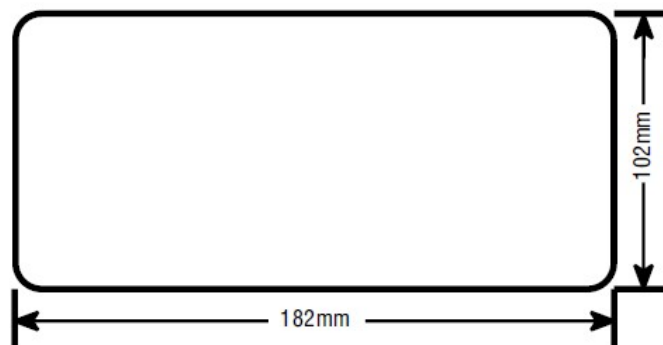
ISO konektor B

Pin	Barva	Funkce / Zapojení
B1	Fialový	Pravý zadní reproduktor (+)
B2	Fialovočerný	Pravý zadní reproduktor (-)
B3	Šedý	Pravý přední reproduktor (+)
B4	Šedočerný	Pravý přední reproduktor (-)
B5	Bílý	Levý přední reproduktor (+)
B6	Bíločerný	Levý přední reproduktor (-)
B7	Zelený	Levý zadní reproduktor (+)
B8	Zelenočerný	Levý zadní reproduktor (-)

Postup montáže

Montážní otvor

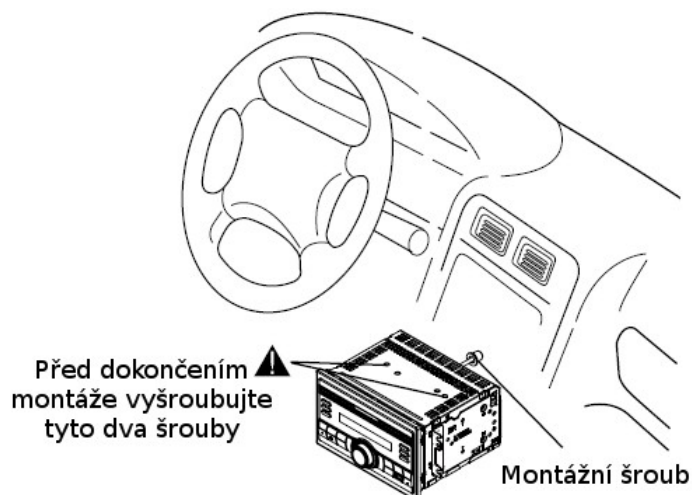
K montáži je zapotřebí montážní otvor, jehož rozměry jsou znázorněny na obrázku níže. Tloušťka přístrojové desky v místě montážního otvoru by měla být 4,75 až 5,56 mm, aby byl přehrávač dostatečně připevněn.



Při případném zvětšování montážního otvoru dbejte zvýšené opatrnosti, aby nedošlo k poškození přístrojové desky. Na přehrávač netlačte, aby nedošlo k prohnutí nebo prasknutí přístrojové desky.

Postup montáže

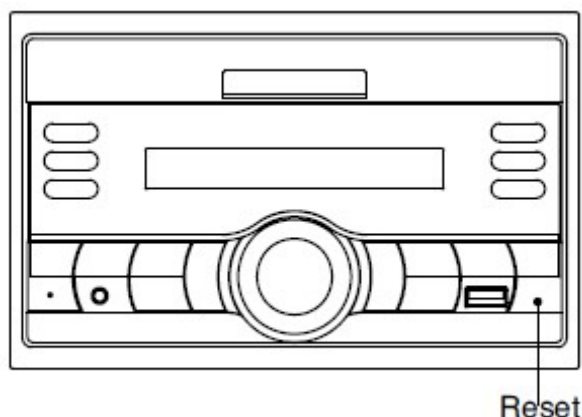
1. Montáž přehrávače vyžaduje odborné znalosti a zkušenosti. Pokud si nejste jisti provedením montáže, kontaktujte příslušný servis.
2. Vyjměte stávající autorádio.
3. Připravte si montážní šroub – viz obrázek.
4. K přehrávači připojte napájení, reproduktory a další elektrické vodiče a zkontrolujte, zda celý systém funguje správně.
5. Vyšroubujte dva šrouby na horní straně přehrávače, jinak přehrávač nebude fungovat.



Reset přehrávače

Pokud by přestala fungovat tlačítka nebo by se na displeji zobrazilo chybové hlášení, zkuste provést reset přehrávače – s využitím ostřejšího předmětu (např. tužky) stiskněte tlačítko RESET, které se nachází na čelním panelu přehrávače – viz obrázek níže.

Stisknutím tlačítka RESET dojde k obnovení továrního nastavení přehrávače a vymazání všech uložených nastavení.



Možné problémy a jejich řešení

Tato kapitola shrnuje možné problémy s provozem přehrávače a nabízí jejich řešení. Pokud přehrávač přestane fungovat nebo je cítit kouř, přehrávač okamžitě vypněte, odpojte od napájení a kontaktujte autorizovaný servis.

Přehrávač nelze spustit

1. Není zapnuto zapalování vozidla.
2. Napájecí vodiče nejsou připojeny správně – zkontrolujte připojení napájecích vodičů.
3. Došlo k přepálení pojistky – pojistku vyměňte za novou se stejnými parametry. Zkuste nalézt příčinu přepálení pojistky.

Není slyšet zvuk

1. Hlasitost je snížena na minimální úroveň nebo je přehrávač v režimu MUTE – nastavte vyšší hlasitost přehrávání.

Režim příjmu rádia

Nelze naladit žádnou rádiovou stanici, nebo je příjem rádia silně rušen

1. Rádiová anténa není připojena správně – zkontrolujte připojení rádiové antény.

2. Rádiová anténa není zcela vysunuta nebo je poškozena – zkontrolujte rádiovou anténu.
3. V daném místě je velmi slabý rádiový signál – zkuste příjem rádia na jiném místě.

Uložené rádiové stanice zmizely z paměti

1. Je nesprávně připojen žlutý vodič, který slouží k napájení přehrávače, pokud je zapalování vozidla vypnuto – zkontrolujte připojení tohoto vodiče.

Přehrávání z USB disku

Nelze připojit USB disk

1. USB konektor lze připojit jen v jednom směru (orientaci) – ujistěte se, že konektor připojujete správně.

Z připojeného USB disku nelze přehrávat

1. Zkontrolujte, zda je USB disk formátován v režimu FAT NEBO FAT32. Přehrávač neumožňuje přehrávat z disků s kódováním NTFS. Přehrávač dále neumožňuje přehrávání z některých nestandardních typů disků.

Obsah balení

Přehrávač, uživatelská příručka, montážní šroub 50 mm, montážní rámeček, konektor, gumová podložka.

Technické parametry

Obecné parametry

Napájecí napětí	12 V DC (rozsah 11 až 16 V DC), záporná zem Testováno při 14,4 V
Maximální výstupní výkon	50 W x 4 kanály
Stálý výstupní výkon	25 W x 4 kanály (4 Ohm, 10% harm. Zkreslení T.H.D.)
Impedance reproduktorů	4 až 8 Ohm
Výstup pro předzesilovač	5 V
Pojistka	15 A
Rozměry	180 x 100 x 167 mm
Hmotnost	1,96 kg
AUX IN	> 300 mV
Výstup pro subwoofer	5 V

FM stereo rádiový tuner

Frekvenční rozsah	87,5 až 108 MHz
Citlivost	8 dBu
Maximální citlivost (signál-šum 50 dB)	12 dBu
Frekvenční odezva	30 Hz až 15 kHz
Odstup stereo kanálů	30 dB (1 kHz)
Mezifrekvenční odstup	70 dB
Odstup signál-šum	55 dB

AM stereo rádiový tuner

Frekvenční rozsah	522 až 1620 kHz
Maximální citlivost (signál-šum 20 dB)	30 dBu

Z důvodu neustálého zlepšování výrobku se může stát, že některé jeho parametry nebudou odpovídat uvedeným hodnotám. Výrobce si vyhrazuje právo na změnu funkcí a parametrů výrobku bez předchozího upozornění.