

UŽIVATELSKÝ NÁVOD

BDVR 03



VÝZNAM TLAČÍTKO

- | | |
|-----------------------------|-----------------------------|
| 1. Mikrofón | 10. Obrazovka |
| 2. Slot na SD kartu | 11. Tlačidlo MIC |
| 3. Otočný ovládač | 12. Tlačidlo nahrávania REC |
| 4. USB konektor | 13. Tlačidlo potvrdenia OK |
| 5. GPS anténa vstup | 14. Tlačidlo MENU |
| 6. AV výstup | 15. Tlačidlo ZAP/VYP |
| 7. LED indikátor MIC | 16. Držiak |
| 8. LED indikátor napájania | 17. Tlačidlo RESET |
| 9. LED indikátor nahrávania | 18. Vedenie pre káble |

Funkcie tlačítok:

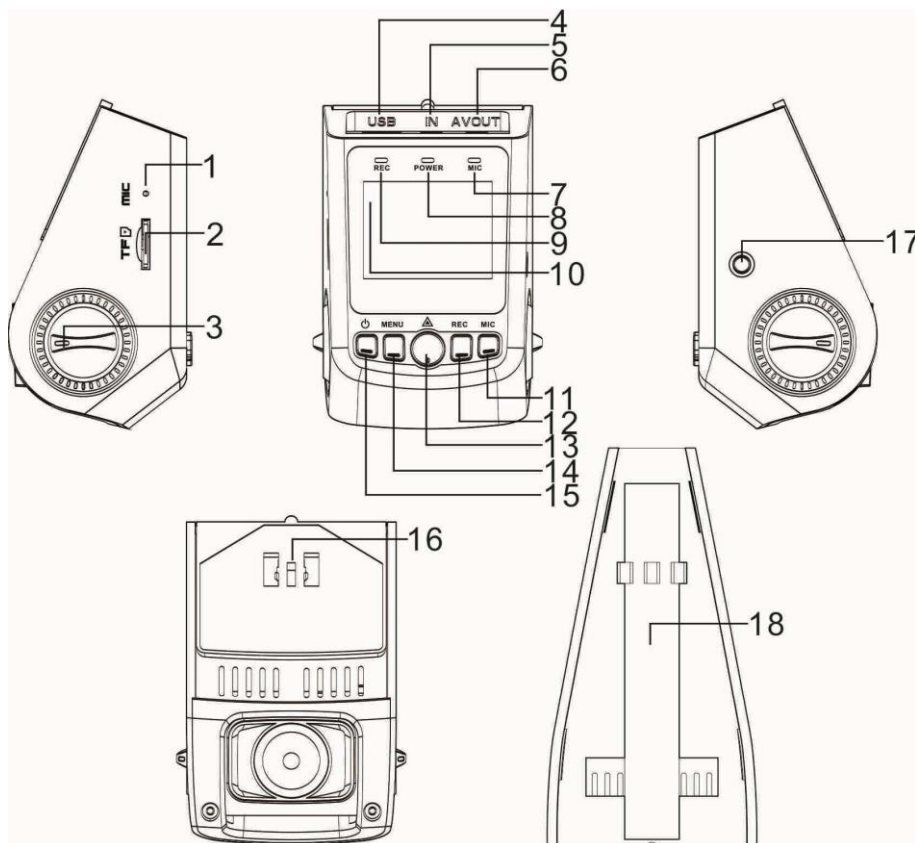
Tlačidlo ZAP/VYP

Funkcia 1: Zapnúť / Vypnúť kameru

Pri vypnutej kamere, stlačte tlačidlo ZAP/VYP pre zapnutie DVR. Po zapnutí sa automaticky spustí nahrávanie. Pri zapnutej kamere, stlačte a podržte tlačidlo ZAP/VYP na 5 sekúnd. DVR automaticky uloží nahraté súbory a potom sa vypne.

Funkcia 2: Vypnutie / Zapnutie displeja

Pri zapnutej kamere, stlačte krátko tlačidlo ZAP/VYP pre vypnutie displeja, ak znovu stlačíte akékoľvek tlačidlo, displej sa znovu rozsvieti. (vypnutie alebo zapnutie displeja nijak neovplyvní aktuálne zapnuté nahrávanie).



Tlačidlo MENU

Funkcia 1: Menu

Pri zapnutej kamere, stlačte tlačidlo MENU pre zobrazenie hlavného menu nastavení. Pre pohyb medzi jednotlivými položkami hlavného menu použite tlačidlá „REC“ a „MIC“, stlačením tlačidla potvrdenia (OK) potvrdíte zvolený výber. Po zvolení požadovaného nastavenia znovu stlačte MENU tlačidlo pre opustenie menu nastavenia.

Funkcia 2: Ukončiť prehrávanie záznamu

V móde prehrávania záznamov po stlačení tlačidla Menu sa ukončí prehrávanie zvoleného záznamu.

Tlačidlo potvrdenia OK

Funkcia 1: Uzamknúť práve nahrávaný súbor

Počas nahrávania stlačte tlačidlo OK pre uloženie nahrávaného súboru do samostatného adresára na SD karte. V hornej časti sa zobrazí žltý trojuholník. Pri ďalšom nahrávaní a po zaplnení kapacity SD karty nedôjde k premazaniu takto uzamknutého súboru. V móde prehrávania súborov sa pri zamknutom súbore zobrazí v hornej časti displeja ikona malý kľúč.

Funkcia 2: Fotografovať

V móde fotenia, Stlačte tlačidlo OK, pre zachytenie snímky.

Funkcia 3: Potvrdiť

Pri pohybe v menu nastavení, stlačte tlačidlo OK pre potvrdenie výberu.

Funkcia 4: Prehrať

V móde prehrávania záznamov, stlačte OK tlačidlo pre prehratie nastaveného súboru, po opätovnom stlačení pozastavíte prehrávanie zvoleného súboru.

Funkcia 5: Návrat

V móde prehrávania záznamov, stlačte a podržte OK tlačidlo na 5 sekúnd pre návrat do menu nahrávania.

Tlačidlo nahrávania REC

Funkcia 1: Pohyb nahor

V menu nastavení a v móde prehrávania, sa týmto tlačidlom pohybujete o úroveň vyššie.

Funkcia 2: Zrýchlené prehrávanie vzad

V móde prehrávania, stlačením tohto tlačidla spustíte spätné prehrávanie záznamu, podľa počtu stlačení, 2x, 4x, 8x.

Funkcia 3: Spustenie/Zastavenie nahrávania

Stlačením tohto tlačidla spustíte nahrávanie (ak sa nenahráva), po opätovnom stlačení nahrávanie zastavíte.

Tlačidlo MIC

Funkcia 1: Pohyb nadol

V menu nastavení a v móde prehrávania, stlačením tohto tlačidla sa posuniete o úroveň nižšie

Funkcia 2: Zrýchlené prehrávanie vpred

V móde prehrávania, stlačením tohto tlačidla spustíte prehrávanie záznamu vpred, podľa počtu stlačení, 2x, 4x, 8x.

Funkcia 3: Prepínanie módov

V pohotovostnom móde, stlačením tohto tlačidla 1x vstúpíte do módu fotografovania, ak stlačíte tlačidlo ešte raz, prepnete do módu prehrávania záznamov. V móde prehrávania sa môžete presúvať medzi súbormi hore a dolu, stlačením tlačidla OK, potvrdíte prehranie vybraného súboru.

Funkcia 2: Vypnutie nahrávania zvuku

V móde nahrávania, stlačením tohto tlačidla vypnete nahrávanie zvuku, MIC kontrolka zhasne. Po opätovnom stlačení tlačidla, kontrolka MIC zasvieti a nahráva sa aj so zvukom.

Tlačidlo RESET

V prípade že kamera „zamrzne“ - nie sú funkčné tlačidlá, stlačením tlačidla RESET odpojíte kameru od napájania uvediete ju do pohotovostného režimu.

Návod na obsluhu:

1. Inštalujte kameru
2. Vypnite motor vozidla
3. Vložte SD/TF kartu do slotu TF kamery
 - a. Kamera využíva rozlíšenie videa až 1080p, z čoho vyplýva prenos veľkého objemu dát, aby ukladanie súborov prebiehalo v poriadku, odporúčame používať značkové vysokorýchlostné SD karty (class 6, alebo vyššie) s kapacitou aspoň 4GB. Zariadenie podporuje SD karty s kapacitou maximálne 32 GB.
 - b. Zariadenie nepodporuje vkladanie/vyberanie SD karty ak je kamera zapnutá. Vyberajte a vkladajte SD kartu len pri vypnutej kamere.
4. Upevnite kameru na čelné sklo vozidla. Kameru umiestnite na kraj centrálného spätného zrkadla tak, aby nebránila výhľad vodiča, GPS anténu (voliteľné príslušenstvo) umiestnite tak, aby nič nebránilo príjmu GPS signálu. Pred pripevnením kamery vyčistite čelné sklo od vlhkosti a nečistôt použitím čistej látky.
5. Napájací kábel vhodne upevnite použitím klipov.
6. Vložte adaptér do konektoru cigaretového zapaľovača vo vozidle.
7. Vložte mini USB konektor na opačnej strane káblu do USB slotu kamery.
8. Otočným ovládačom nastavte sklon objektívu kamery, uistite sa že kamera dostatočne sníma priestor pred vozidlom.
9. Naštartujte motor a na displeji skontrolujte, či je kamera vhodne umiestnená.

II. POPIS FUNKCIÍ

1. Automatické nahrávanie

Po naštartovaní motoru sa kamera automaticky zapne a začne nahrávať, pokiaľ je vložená SD karta. Led indikátor napájania svieti, LED indikátor nahrávania bliká, rovnako ako LED indikátor nahrávania na displeji. Ak je kamera zapojená cez kábel cigaretového zapaľovača, nahrávanie sa spustí automaticky vždy po privedení napätia. Niektoré vozidlá

majú na konektore cigaretového zapaľovača trvalé napätie nezávislé od zapnutia zapaľovania, vtedy je nutné kameru buď manuálne vypnúť, alebo odpojiť od tohto konektoru. Po vypnutí motora, kamera uloží nahraté dáta na SD kartu a vypne sa. Po zaplnení SD karty kamera pokračuje v nahrávaní tak, že začne premazávať najstaršie uložené záznamy.

V menu nastavení je možné si zvoliť dĺžku ukladaných súborov (1, 3, 5 minút). Prednastavená dĺžka sú 3 minúty.

2. Manuálne nahrávanie

Po spustení automatického nahrávania je možné tlačidlom nahrávania REC nahrávanie vypnúť a opätovným stlačením tlačidla nahrávanie znovu manuálne zapnúť. Pokiaľ kamera nie je pripojená káblom do cigaretového zapaľovača, po zapnutí kamery sa nespustí automatické nahrávanie, vtedy je nutné zapnúť nahrávanie manuálne tlačidlom nahrávania REC.

3. Mód fotografovania

Stlačením tlačidla MIC v pohotovostnom režime, prejde zariadenie do módu fotografovania. Ikona v ľavom hornom rohu sa zmení z video kamery na fotoaparát. V tomto móde ak stlačíte OK tlačidlo urobíte snímok, ktorý je automaticky uložený. Ak sa chcete vrátiť späť do módu videokamery, stlačte a podržte tlačidlo MIC na 5 sekúnd.

4. Funkcia detekcie pohybu

Stlačte MENU tlačidlo v pohotovostnom režime, presuňte sa tlačidlami REC/MIC a nastavte sa na voľbu Motion Detection, prepnite stav tejto funkcie na ON (zapnuté). Potom stlačte tlačidlo nahrávania REC, kamera začne automaticky nahrávať, ale len po dobu 1 minúty, po uplynutí tejto doby sa nahrávanie vypne a kamera sníma pohyb, ak bol pohyb zosnímaný, znovu nahráva v intervale 1 minúty, tento cyklus sa opakuje. Aj v tomto režime je možné vypnúť obrazovku tlačidlom ZAP/VYP – krátkym stlačením. Ak chcete opustiť tento režim, nastavte v MENU stav tejto funkcie na OFF (vypnuté). Počas nahrávania LED indikátor REC bliká a bliká aj indikátor na displeji. Ak je kamera v režime Motion Detect a nenahráva (nebol zosnímaný pohyb), REC indikátor svieti (neblinká) a indikátor na displeji bliká stále (ak displej nebol vypnutý).

Ak potrebujete využiť funkciu detekcie počas dlhšej doby, je potrebné kameru zapojiť na prenosný zdroj, mimo akumulátor vozidla, aby nedošlo k vybitiu akumulátora.

5. Snímanie otrasu vozidla

Zariadenie je vybavené vstavaným otrasovým snímačom (G-snímač). V prípade kolízie vozidla, DVR uzamkne nahrávku ktorá bola zosnímaná v čase nárazu a na displeji zobrazí ikonu uzamknutia. Citlivosť otrasového snímača sa dá nastaviť. Otrasový snímač je od výroby nastavený ako vypnutý a citlivosť môže byť nastavená v rozsahu low/middle/high (nízka, stredná, vysoká).

6. Nastavenie dátumu a času

V pohotovostnom režime stlačte 2x tlačidlo MENU pre vstup do druhej záložky menu nastavenia. Tlačidlami REC a MIC sa pohybujete v menu, nastavte sa na Date/Time a stlačte tlačidlo OK pre vstup do nastavenia dátumu a času. Tlačidlami REC a MIC nastavíte číselnú hodnotu, tlačidlom MENU sa presúvate medzi jednotlivými údajmi. Po nastavení stlačte OK tlačidlo pre potvrdenie zadaného dátumu. Pre zobrazovanie správneho dátumu a času na dôležitých záznamoch je potrebné aby tieto boli nastavené v kamere ešte pred jej použitím.

7. Pripojenie k PC pomocou USB káblu

Pripojte kameru k USB slotu počítača použitím dátového káblu. Na displeji sa zobrazia 2 možnosti Mass storage (prenos dát) a PC kamera. Vyberte prvú možnosť a potvrďte tlačidlom OK. Potom je možné v počítači otvoriť obsah SD karty, zobrazí sa ako vymeniteľný disk. Pre prenos súborov do počítača môžete použiť aj čítačku kariet, priamym vložením SD karty do čítačky, tento spôsob prenosu dát je rýchlejší.

8. Prehrávanie nahratých súborov

V pohotovostnom režime stlačte 2x tlačidlo MIC pre vstup do módu prehrávania súborov. Pomocou tlačidiel REC a MIC sa presúvate medzi jednotlivými nahrávkami. Stlačením tlačidla OK spustíte prehrávanie aktuálneho záznamu.

9. PC Kamera

Pripojte kameru k USB slotu počítača použitím dátového káblu. Na displeji sa zobrazia 2 možnosti Mass storage (prenos dát) a PC kamera. Vyberte druhú možnosť a potvrďte tlačidlom OK. Potom, ak sú v počítači inštalované potrebné súbory driver, „Môj Počítač“ zobrazí ikonu kamery. Dvojklikom na ikonu sa spustí zobrazenie záberu kamery v PC.

10. GPS tracking (voliteľné)

Po zapnutí kamery sa môže na displeji zobrazíť hlásenie „No GPS“ pokiaľ ku kamere nie je pripojený externý GPS modul. Pokiaľ pripojíte GPS modul, zobrazí sa červená GPS ikona. Ak sa farba ikony zmení na bielu, znamená to že modul prijíma GPS signál a nachádza sa v oblasti kde je možný príjem GPS signálu. Pokiaľ sa bude zobrazovať biela ikona GPS ikona, v každom nahratom zázname bude uložená informácia GPS, ktorá obsahuje zemepisnú dĺžku, šírku, rýchlosť. Ak použijete prehrávač RegistratorViewer, bude sa pri prehrávaní videa súčasne zobrazovať aj prejdená trasa cez GoogleMaps. Predtým ako chcete použiť GPS tracking, je potrebné v menu nastavení zvoliť pri GPS voľbu „ON“ – zapnuté.

Technické parametre:

Snímač	3 Megapixely
Uhol záberu	170°
Rozlíšenie videa	FHD1920×1080 a HD1280×720
Počet snímkov za sekundu	30FPS@HD1080P a 60FPS@HD720P
Video kompresia	H.264
Norma video výstup	NTSC/PAL
Veľkosť displeja	1.5-palcový
Rozsah skladovacej teploty	od -20°C do 70°C
Rozsah pracovnej teploty	od -10°C do 60°C
Rozsah pracovnej vlhkosti	od 15% do 65% (RH)
Rozsah kapacity SD karty	od 4 GB do 32 GB
Vstupné napätie	DC5V

Príklad umiestnenia vo vozidle:

