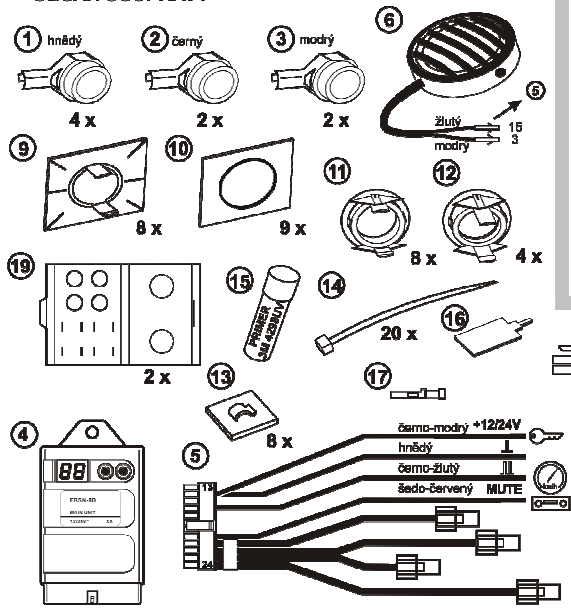
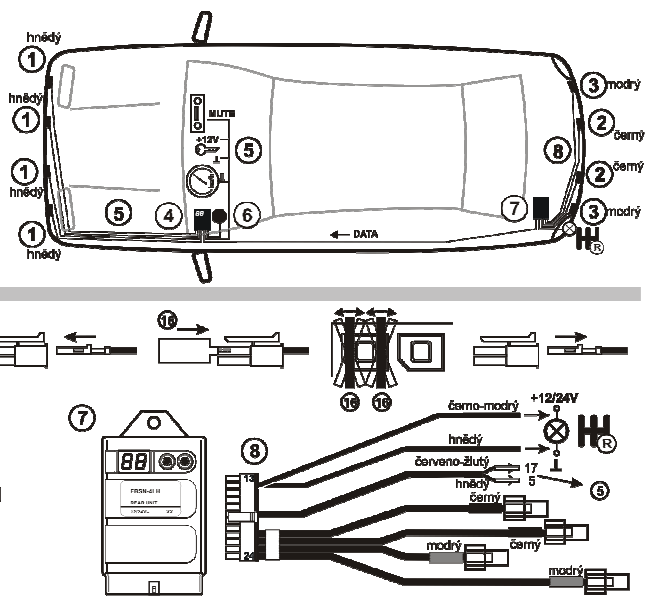


PARKOVACÍ ASISTENT FBSN-8DH

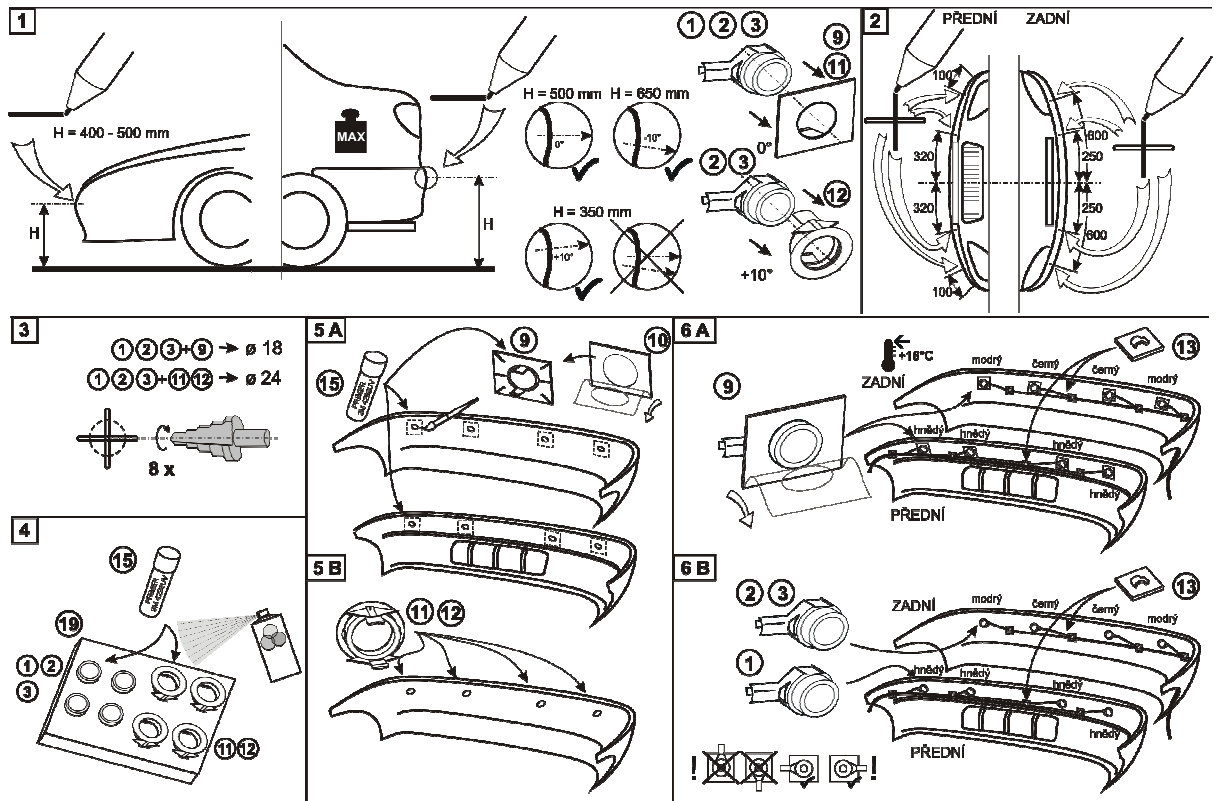
OBSAH SOUPRAVY



ZAPOJENÍ VE VOZE

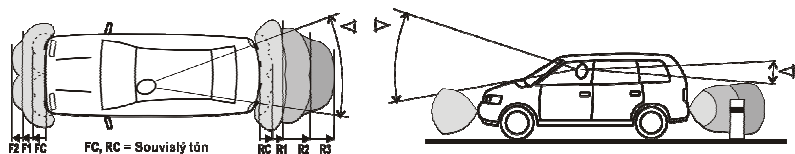


INSTALACE SENZORŮ



ZÓNY DETEKCE (TOVÁRNÍ NASTAVENÍ)

ZÓNA	FC	F1	F2	RC	R1	R2	R3
vzdálenost (cm)	35	55	80	35	55	115	160



Parkovací asistent FBSN-8DH

System sestává z následujících částí:

- 4 přední senzory (1) (označeny hnědou barvou) jsou instalovány v předním nárazníku.
- 4 zadní senzory (2 centrální (2) označeny černou barvou, 2 rohové (3) označeny modrou barvou) jsou instalovány v zadním nárazníku.
- Hlavní řídicí jednotka (4) s displejem a ovládacími tlačítky je umístěna pod palubní deskou.
- Zadní řídicí jednotka (7) s displejem a ovládacími tlačítky je umístěna v zavazadlovém prostoru.
- Přední kabelový svazek (5).
- Zadní kabelový svazek (8) s propojovacím kabelem pro přenos dat ze zadní do hlavní řídicí jednotky
- Reproduktor (6).

Popis funkce

Po zapnutí zapalování jsou aktivovány přední senzory. Ihned je zahájena detekce překážek a jejich signalizace. Po zařazení zpátečky se ozve kontrolní signál. Nyní jsou aktivovány jak přední, tak i zadní senzory. Překážky jsou signalizovány akusticky reproduktorem. Čím rychlejší pípání, tím je překážka blíže. Hlasitost reproduktoru lze nastavit (viz kapitola Nastavení parametrů). Zóny R1, R2, R3 a přední zóna F (viz obrázek ZÓNY DETEKCE) jsou rozlišeny i výškou tónu. Souvislý tón - STOP zóna FC, RC. Rozsah jednotlivých zón lze přizpůsobit geometrii vozidla (viz kapitola Nastavení parametrů).

Aby se zamezilo nežádoucí signalizaci, využijte možnosti deaktivace senzorů:

- **Automatická deaktivace** předních senzorů (připojením rychlostního signálu), překročí-li rychlost přibližně 15 km/h.
- **Tlačítko** (příslušenství - obj. kód SW4-F) pro dočasnou deaktivaci předních senzorů. Svítící kontrolka na tlačítku indikuje, že jsou přední senzory aktivní. Krátkým stiskem deaktivujete přední senzory do nejbližšího zařazení zpátečky nebo příštího zapnutí zapalování, dlouhým stiskem (delším, než 2 sekundy) až do příštího zapnutí zapalování. Senzory lze aktivovat kdykoli opakovaným stiskem tlačítka.
- **Časové okno** - není-li k dispozici signál o rychlosti vozidla. Přední senzory jsou pak aktivní pouze po zapnutí zapalování, zařazení zpátečky nebo stisknutí tlačítka. K deaktivaci dojde automaticky po určité době od zapnutí zapalování, vyřazení zpátečky nebo stisknutí tlačítka (viz kapitola Nastavení parametrů).
- **Couvání s přívěsným vozíkem:**
Deaktivaci zadních senzorů je možno provést připojením pozice 19 svorkovnice kabelového svazku (4) ke kostře vozu kontaktem v zásuvce tažného zařízení. Druhou možností je zapojit přepínač (příslušenství, obj. kód SW4-B) mezi pozice 7 a 19 na svorkovnici kabelového svazku.

Pozn.: Pokud si nepřejete využívat pro deaktivaci předních senzorů výchozí funkce „Časové okno“ a ve vozidle není k dispozici analogový rychlostní signál, doporučujeme použití jedné z externích jednotek „Universal CAN-Bus Interface“ nebo „GPS SPEED MODULE“, které nejsou součástí sady.

Je-li využita funkce MUTE, dojde k automatickému ztlumení autorádia po dobu indikace překážek.

Parkovací asistent je navržen tak aby neovlivňoval systémy kontroly žárovek ve vozidle (napájení zadní jednotky parkovacího asistenta je připojeno k couvacímu světlu vozidla).

VÝSTRAHA: I s namontovaným Parkovacím asistentem je třeba při manévrování bedlivě sledovat okolí vozidla. Malé překážky a tělesa s nízkou odrazivostí nemusí systém zachytit.

Montážní návod

Před montáží si pozorně prostudujte celý montážní návod. Vypněte zapalování.
Rozmístění jednotlivých částí systému je zřejmé z obrázku ZAPOJENÍ VE VOZE.

1. Instalace senzorů

POKUD INSTALUJETE SENZORY DO KOVOVÉHO NÁRAZNÍKU, MUSÍTE POUŽÍT PŘÍSLUŠNÉ ADAPTÉRY (PŘÍSLUŠENSTVÍ).

- Podmínky pro umístění senzorů v náraznících jsou na obr.1. Vyberte vhodný typ držáků a označte středy otvorů. Pro držáky (9) vyvrtejte otvory $\varnothing 18$ mm, pro držáky (11) a (12) otvory $\varnothing 24$ mm.
- Senzory, příp. i držáky (11), (12) nalakujte dle barvy nárazníku. Použijte kartonový držák (19). Před lakováním aplikujte vhodný primer na plasty nebo Primer (15).
- Na držáky (9) naneste Primer (15). Nechejte zaschnout min. 1 minutu. Nalepte samolepky (10).
- Před lepením držáků (9) do nárazníku očistěte okolí otvorů a naneste Primer (15). Nechejte zaschnout min. 1 minutu. Vložte senzor do držáku, odstraňte krycí fólii, vsuňte senzor do otvoru a držák pevně přitiskněte. Držáky orientujte tak, aby konektor senzoru vycházel vodorovně.
- Hnědé senzory umístěte do předního nárazníku, modré senzory do rohů zadního nárazníku a černé senzory do středu zadního nárazníku.

2. Instalace kabeláže

- Svorkovnici předního kabelového svazku umístěte pod palubní desku a kabely senzorů protáhněte přes motorový prostor do předního nárazníku. Připojte senzory podle délky kabelů. Připojte černo-modrý vodič k napětí +12V, spínanému klíčem zapalování. Připojte hnědý vodič ke kostře vozu. Připojte černo-žlutý vodič k signálu rychloměru. Počet impulsů na 1 metr zadejte po ukončení montáže (viz kapitola Nastavení parametrů). Připojte šedo-červený vodič ke vstupu MUTE autorádia.
- Svorkovnici zadního kabelového svazku umístěte v zavazadlovém prostoru a kabely senzorů protáhněte do zadního nárazníku. Připojte senzory podle délky kabelů a podle rozlišovacích barev. Připojte černo-modrý vodič ke světlometu zpátečky. Připojte hnědý vodič ke kostře vozu.
- Propojovací kabel ved'te k přední svorkovnici. Osad'te kontakty do přední svorkovnice:

červeno-žlutý vodič	pozice 17
hnědý vodič	pozice 5
- Reprodukter přilepte na vhodné místo pod palubní desku. Osad'te kontakty kabelu reproduktoru do přední svorkovnice:

žlutý vodič	pozice 15
modrý vodič	pozice 3
- Hlavní řídicí jednotku umístěte pod palubní desku tak, aby ovládací tlačítka a displej byly přístupné. Připojte svorkovnici předního kabelového svazku.
- Zadní řídicí jednotku umístěte na vhodné místo v zavazadlovém prostoru a připojte svorkovnici zadního kabelového svazku.

Nastavení parametrů

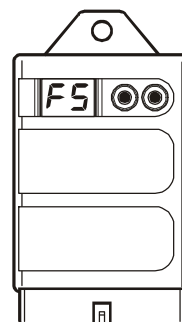
Obě řídicí jednotky jsou vybaveny servisním displejem a dvěma tlačítky. To umožňuje zobrazit a upravit některé parametry zařízení.

POZOR! Neodborná manipulace s parametry může vážně omezit funkčnost zařízení!

V klidu displej zobrazuje:

FS TOVÁRNÍ NASTAVENÍ (FACTORY SETTINGS),
nebo

CS UŽIVATELSKÉ NASTAVENÍ (CUSTOM SETTINGS) - je-li jeden
nebo více parametrů nastaveno odlišně od továrního nastavení



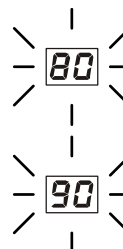
Dlouhým stiskem (delším, než 2 sekundy) kteréhokoli z tlačítek dojde k aktivaci servisního režimu. Displej zobrazuje číslo vybraného parametru.



Zvolte požadovaný parametr pomocí tlačítek - levým tlačítkem číslo parametru snižujete, pravým tlačítkem zvyšujete.



Dlouhým stiskem (delším, než 2 sekundy) kteréhokoli z tlačítek dojde k zobrazení hodnoty vybraného parametru. Hodnota bliká.



Změňte hodnotu parametru pomocí tlačítek - levým tlačítkem hodnotu parametru snižujete, pravým tlačítkem zvyšujete.

Dlouhým stiskem (delším, než 2 sekundy) kteréhokoli z tlačítek dojde k uložení nové hodnoty a návratu na zobrazení čísla vybraného parametru.



K ukončení servisního režimu dojde automaticky, pokud není po určité době stisknuto žádné tlačítko.



OBNOVA TOVÁRNÍHO NASTAVENÍ: Současným dlouhým stiskem (delším, než 2 sekundy) obou tlačítek.



Přehled parametrů

HLAVNÍ JEDNOTKA:

ČÍSLO	POPIS PARAMETRU	ROZSAH NAST.	TOV. NAST.	POZNÁMKA
01	Hlasitost reproduktoru	0, 1, 2	2	0 = vyp., 1 = nízká, 2 = vysoká
02	dosah předních středních senzorů	50 - 95 [cm]	80	
03	dosah předních rohových senzorů	50 - 95 [cm]	55	
04	dosah zadních středních senzorů	120 - 180 [cm]	160	displej zobrazí 20 - 80
05	dosah zadních rohových senzorů	50 - 95 [cm]	55	
06	STOP zóna předních středních senzorů	35 - 50 [cm]	35	
07	STOP zóna předních rohových senzorů	35 - 50 [cm]	35	
08	STOP zóna zadních středních senzorů	35 - 70 [cm]	35	
09	STOP zóna zadních rohových senzorů	35 - 70 [cm]	35	
11	Počet impulsů rychlostního signálu	1 - 99 [imp./m]	3	
12	Zpoždění deaktivace předních senzorů	0, 10 - 60 [s]	0	0 = funkce neaktivována
13	Zpoždění aktivace zadních senzorů	0, 1	0	1 = automatická převodovka
15	Servisní displej	0, 1, 2, 3	0	0 = funkce neaktivována
	1 = vzdálenost nejbližší překážky vpředu [cm]		2 = vzdálenost nejbližší překážky vzadu [cm]	
	3 = vypočtená rychlost vozidla [km/h] (kontrola signálu rychloměru a nastavení parametru 11)			

16	Indikace překážek vpředu 1 = při přibližování i vzdalování	0, 1	0	0 = pouze při přibližování
17	Citlivost předních senzorů	1, 2, 3	2	1 = nízká, 2 = standardní, 3 = vysoká

ZADNÍ JEDNOTKA:

ČÍSLO	POPIS PARAMETRU	ROZSAH NAST.	TOV. NAST.	POZNÁMKA
10	Potlačení detekce vyčnívajících částí	0, 1, 2, 3	0	0 = funkce není aktivována
17	Citlivost zadních senzorů	1, 2, 3	2	1 = nízká, 2 = standardní, 3 = vysoká

Pozn.: Vzdálenost, v níž je překážka indikována souvislým tónem = STOP zóna + 10 * parametr 10 [cm].

Řešení problémů

- Ozve-li se 3 sekundy trvající chybový tón po zapnutí zapalování nebo po zařazení zpátečky, došlo k odpojení nebo poškození některého senzoru.

Číslo vadného senzoru je zobrazeno na displeji hlavní řídicí jednotky:

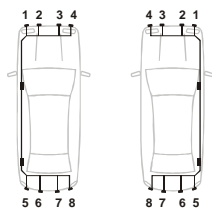


Je-li vadný nebo odpojený více než 1 senzor, displej zobrazuje postupně čísla všech vadných senzorů. Číslo vadného senzoru je indikováno rovněž akusticky počtem pípnutí, následujících po chybovém tónu.

Upozornění: Zadní senzory jsou testovány až po zařazení zpátečky.

Co nejdříve vyměňte vadný senzor, celé zařízení je mimo provoz!

Na vozidle jsou jednotlivé senzory očíslovány takto:



senzor 1 přední senzor s nejkratším kabelem
senzor 4 přední senzor s nejdelším kabelem
senzor 5 zadní senzor s nejkratším kabelem
senzor 8 zadní senzor s nejdelším kabelem

- Dochází-li k nepravidelné falešné indikaci překážky, může jít o některý z těchto problémů:

Námraza na senzorech	Očistěte senzory
Senzory umístěny příliš nízko nebo osa senzorů směřuje do vozovky	Použijte úhlové držáky (12), (21) k naklonění osy senzorů směrem vzhůru. Pokud je toto neúčinné pak lze použít šikmé mechanické držáky 20° (nejsou součástí sady).
Zadní strana senzorů v kontaktu s karoserií vozu	Vytvořte separaci mezi senzorem a karoserií.

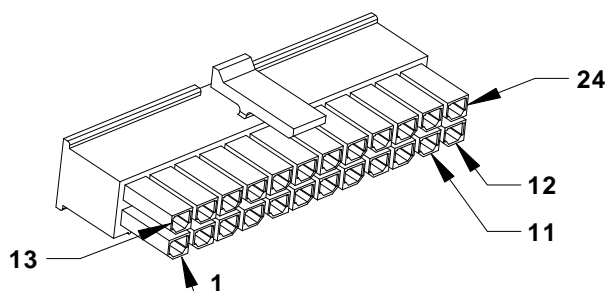
- Způsobuje-li vyčnívající díl na zádi vozidla nežádoucí indikaci překážky (např. rezervní kolo, hák tažného zařízení, ...), po krocích zvyšujte hodnotu parametru 10 v nastavení zadní řídicí jednotky z hodnoty 0 (factory settings) dokud nebude problém vyřešen.
- V případě potřeby odpojení některého vodiče od svorkovnice řídicí jednotky použijte přiložený vypichovací nástroj (16).
- V případě potřeby připojení některého vodiče ke svorkovnici řídicí jednotky použijte přiložený náhradní kontakt (17).

Pozn.: Některé problémy mohou být vyřešeny nastavením “nízké“ nebo “vysoké“ citlivosti předních nebo zadních senzorů – viz. Přehled parametrů (např. v případě detekce hrubého povrchu vozovky, nastavte citlivost na “nízká“).

Technické údaje

Napájecí napětí	9 - 30 V
Odběr proudu (pouze při zapnutém zapalování)	350 mA max.
Rozsah provozních teplot	-25 ... +70 °C
Frekvence ultrazvuku	40 kHz
Dosah zadních středových senzorů	max. 180cm (standardně je nastaveno 160cm)
Dosah předních středových senzorů	max. 95cm (standardně je nastaveno 80cm)

Zapojení svorkovnic centrálních jednotek:



Hlavní řídicí jednotka:

pozice	Konektor na hlavní řídicí jednotce FBSN-8DH	vodiče ve svorkovnici u FBSN-8DH
1	GND	-
2	GND napájení (kostra)	hnědý
3	reproduktor	modrý *
4	GND	-
5	GND datový vstup (data ze zadní jednotky)	hnědý *
6	datový výstup	-
7	GND deaktivční tlačítko	-
8	GND datový výstup	-
9	GND středový senzor	hnědý
10	GND středový senzor	hnědý
11	GND rohový senzor	hnědý
12	GND rohový senzor	hnědý
13	výstup +Ucc	-
14	+9 ... +30V napájení	černo - modrý
15	reproduktor	žlutý *
16	vstup - rychlostní signál	černo - žlutý
17	datový vstup (data ze zadní jednotky)	červeno - žlutý *
18	deaktivční tlačítko - LED	-
19	deaktivční tlačítko	-
20	mute	šedo - červený
21	přední středový senzor (senzor 2)	žlutý
22	přední středový senzor (senzor 3)	žlutý
23	přední rohový senzor (senzor 1 – nejkratší kabel)	žlutý
24	přední rohový senzor (senzor 4 - nejdelší kabel)	žlutý

* Tyto vodiče se zapíchnou se do svorkovnice kabelového svazku až při montáži ve vozidle.

Zadní řídicí jednotka:

pozice	Konektor na zadní řídicí jednotce	vodiče ve svorkovnici u zadní jednotky
1	GND	-
2	GND napájení (kostra)	hnědý
3	nezapojeno	-
4	GND	-
5	GND	-
6	datový výstup	červeno - žlutý
7	GND deaktivální přepínač (zadních čidel)	-
8	GND datový výstup	hnědý
9	GND středový senzor	hnědý
10	GND středový senzor	hnědý
11	GND rohový senzor	hnědý
12	GND rohový senzor	hnědý
13	nezapojeno	-
14	napájení +9 ... +30V	černo - modrý
15	nezapojeno	-
16	nezapojeno	-
17	nezapojeno	-
18	nezapojeno	-
19	deaktivální přepínač (jen zadních čidel)	-
20	nezapojeno	-
21	zadní středový senzor (senzor 6)	žlutý
22	zadní středový senzor (senzor 7)	žlutý
23	zadní rohový senzor (senzor 5 – nejkratší kabel)	žlutý
24	zadní rohový senzor (senzor 8 - nejdelší kabel)	žlutý